



Manual de Instruções Grades Santa Izabel

MANUAL DE INSTRUÇÕES

GRADE GNFSI



Avenida Dolores Martins Rubinho, 925 – Distrito Industrial II
13877-757 – São João da Boa Vista – SP – Fone (19) 3636-2100



Manual de Instruções Grades Santa Izabel

Índice

<i>Apresentação</i>	<i>03</i>
<i>Termos de Garantia</i>	<i>05</i>
<i>Plaqueta de Identificação do Produto</i>	<i>09</i>
<i>Segurança</i>	<i>10</i>
<i>Preservação do Meio Ambiente</i>	<i>15</i>
<i>Características Técnicas dos Produtos</i>	<i>16</i>
<i>Tabela Torque Admissível</i>	<i>18</i>
<i>Montagem das Grades</i>	<i>20</i>
<i>Instrução de Operação</i>	<i>42</i>
<i>Cálculo Rendimento Operacional</i>	<i>53</i>



Manual de Instruções Grades Santa Izabel

<i>Instrução de Manutenção</i>	_____	57
<i>Pontos de Lubrificação</i>	_____	64
<i>Tabela Ocorrência e Solução</i>	_____	67

Apresentação

Parabéns você acaba de adquirir um produto Santa Izabel um produto de alta qualidade que irá ajudá-lo a conquistar seus objetivos e satisfação na operação. O projeto atual desses equipamentos é resultado de longos anos de experiência e desenvolvimento tecnológico em campo. Esse produto é fabricado na empresa Santa Izabel Agro Indústria Ltda.

Santa Izabel Agro Indústria Ltda

Avenida Dolores Martins, 925, Distrito Industrial II

Avenida Dolores Martins Rubinho, 925 – Distrito Industrial II
13877-757 – São João da Boa Vista – SP – Fone (19) 3636-2100



Manual de Instruções Grades Santa Izabel

São João da Boa Vista – SP

Fone: (19) 3636-2100

e-mail: Pós Vendas: posvenda@santaizabel.ind.br

www.santaizabel.ind.br

Siga as instruções desse manual corretamente para que seja preservado a vida útil do seu equipamento e que você esteja coberto de todas as garantias que a fábrica possa lhe oferecer. Caso o equipamento não seja operado adequadamente conforme instruções desse manual, a GARANTIA não será atendida.

Não inicie a operação com o equipamento caso a entrega técnica do produto não foi realizada por uma revenda homologada Santa Izabel e ou Representante Técnico Santa Izabel.

Só inicie a operação quando o operador tenha domínio total do equipamento e que não tenha nenhuma dúvida sobre o equipamento.



Manual de Instruções Grades Santa Izabel

Todas as informações desse manual têm o propósito de orientar na melhor operação e manutenção do equipamento visando sempre a segurança, a preservação do meio ambiente e o rendimento operacional.

Após o recebimento do equipamento verifique as condições do produto, certificando que não haja amassados ou componentes danificados, todos os produtos Santa Izabel saem de fábrica em perfeitas condições, qualquer problema no transporte ou na entrega do mesmo, deverá ser avaliado pelo setor responsável da empresa.

Termos de Garantia

A Santa Izabel Agro Indústria Ltda, garante em substituir ou reparar os componentes que em serviço normal e seguindo as recomendações desse manual venham apresentar problemas de qualidade de material ou de processo de fabricação. Vale salientar que a garantia do produto deve respeitar os itens abaixo descritos.



Manual de Instruções Grades Santa Izabel

Prazo de Garantia:

- **Garantia das Grades Santa Izabel são de 1 (um) ano em toda parte estrutural, salvo itens de desgaste natural, na Linha Amarela; Modelos como: (GNSI – 200, GNASI – 200, GNAL – 200, GNFSI – 200, GAISI -270, GASI – 360, GASI – 450, GASI – 500).**
- **Garantia das Grades Santa Izabel são de 6 (seis) meses em toda parte estrutural, salvo itens de desgaste natural, na Linha Vermelha; Modelos como: (GNL – 180, GNSI – 180, GLCR – 230, GICR – 270, GASI – 300, GASI – 340)**
- A garantia só será validada desde que seja respeitado todo o procedimento nesse manual descrito;
- Itens de desgaste natural que compõem o produto não estão incluídos nesse prazo de garantia;
- Toda a garantia deverá ser analisada por um técnico e ou representante Santa Izabel, o mesmo deverá fazer o relatório da visita com o conhecimento do setor do Pós-Venda da empresa;



Manual de Instruções Grades Santa Izabel

- A Santa Izabel não se responsabiliza por “lucro cessante” ou “perdas e danos” resultante de problemas de garantia do seu equipamento.

Perda de Garantia:

Entende-se como perda de garantia toda vez que:

- Uso inadequado do equipamento;
- Defeitos ou quebras resultantes de acidentes operacionais, como: Pedras, Tocos, Buracos, que por algum motivo estejam na operação;
- Imperícia ou inexperiência do operador;
- Aplicação do produto fora da sua real funcionalidade;



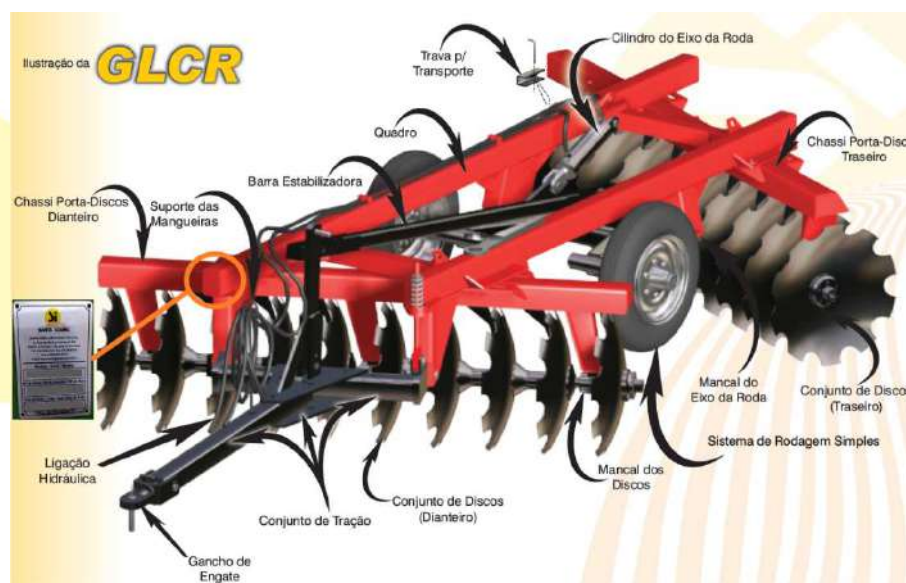
Manual de Instruções Grades Santa Izabel

- Incluir pesos adicionais na grade para uma maior profundidade de corte, como: contra pesos de tratores, troncos de árvores e pneus.
- Operar o equipamento desobedecendo as informações desse manual, se atentar as recomendações de reaperto dos conjuntos de discos, ou operar em desacordo com as recomendações técnicas padrão;
- Manutenção ou alteração do equipamento sem a autorização da fábrica, mudando suas características originais;
- Utilizar peças e componentes que não sejam de fabricação Santa Izabel.

Manual de Instruções Grades Santa Izabel

Plaqueta de Identificação do Produto

Localize a plaqueta de identificação do produto, a mesma é instalada na parte frontal do equipamento, lá está anotado todas as informações básicas do equipamento como ano, modelo e número de série de fabricação.

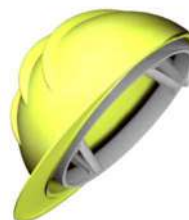




Manual de Instruções Grades Santa Izabel

Segurança

1- Utilize E.P.Is. O equipamento de proteção individual é obrigatório em qualquer operação utilize-o de forma correta conforme as especificações do setor competente de cada empresa. Cabe a empresa compradora dos equipamentos Santa Izabel fornecer aos seus colaboradores os E.P.Is correspondentes.





Manual de Instruções Grades Santa Izabel

- 2- Certifique que o operador da Grade Santa Izabel possui os conhecimentos técnicos comprovados para exercer a função que lhe está sendo conferido.
- 3- Que o operador recebeu os treinamentos adequados de operação e manutenção do equipamento pela revenda autorizada Santa Izabel ou o técnico da empresa.
- 4- Leia atentamente todo o manual de operação do equipamento, apenas pessoas devidamente treinadas e familiarizada com o equipamento deverão operar, na dúvida não advinhe, pergunte para o seu supervisor ou profissionais da Santa Izabel.
- 5- Não inicie o trabalho com o equipamento sem que os itens 1, 2, 3 e 4 estejam atendidos.
- 6- Durante o trabalho ou transporte é permitido apenas a permanência do operador.
- 7- Não permita que crianças brinquem próximo ou sobre a grade.
- 8- Faça a demarcação nas áreas de lugares perigoso e obstáculos.



Manual de Instruções Grades Santa Izabel

- 9- Utilize velocidade adequada com as condições do terreno.
- 10-Desligue sempre o motor do trator quando deixar o assento.
- 11-Tracione a grade somente com a potência adequada com o equipamento.
- 12-Verifique com atenção a largura do equipamento em deslocamento de áreas.
- 13-Certifique de sempre engatar ou desengatar a grade em terrenos limpos e planos.
- 14-Certifique que a grade esteja bem apoiada.
- 15-O transporte de longas distâncias deve ser feito sobre caminhão e ou carreta.
- 16-Use rampas adequadas para carregar as grades.
- 17-Quando utilizar o munck certifique a capacidade do mesmo com o peso da grade.
- 18-Utilize correntes e cintas com a capacidade compatível ao equipamento.
- 19-Veja como está o estado de conservação das cintas e correntes.



Manual de Instruções Grades Santa Izabel

- 20- Quando carregado sobre caminhões, verifique as condições após os primeiros 8 a 10 quilômetros de viagem, depois a cada 80 a 100 quilômetros, verifique se as amarras não estão afrouxando, verifique a carga com mais frequência em estradas com condições ruins de tráfego.
- 21- Esteja sempre atento com a altura da carga em transporte, cuidado com rede elétrica e viadutos.
- 22- Verifique a legislação de trânsito vigente sobre os limites de altura e largura máxima de tráfego, utilize sempre bandeiras, luzes e escolta dependendo da carga.





Manual de Instruções Grades Santa Izabel

Atenção:

- *Jamais fique perto grade em operação risco eminente de atropelamento e dilacerações;*
- *Não faça regulagens no equipamento em funcionamento;*
- *Sistema hidráulico, possui alta pressão, despressurize o sistema antes de iniciar a manutenção, use EPI'S*
- *Certifique da capacidade do munck e maquinas de elevação de carga, antes de erguer os componentes das grades; risco eminente de acidentes;*
- *O equipamento contém componentes afiados e cortantes, use sempre EPIs;*
- *Todo início da operação e ou deslocamento do equipamento, certifique que não haja ninguém proximo do equipa mento e ou trator, buzine varias vezes antes de se locomover.*



Manual de Instruções Grades Santa Izabel

Preservação do Meio Ambiente:

Nunca adotar ações que possam provocar danos ao meio ambiente como por exemplo, derramar no solo óleo hidráulico, combustíveis, filtros, baterias, que possam comprometer o meio ambiente e a poluição dos lençóis freáticos.

As grades Santa Izabel possui óleo hidráulico e demais contaminantes, em sua manutenção faça com os devidos cuidados e tenha recipientes para guardar os contaminantes que forem trocados para serem descartados de forme correta. Siga as instruções de preservação do meio ambiente da sua empresa, em caso de dúvidas pergunte ao seu supervisor como descartá-los.

Lembre-se que temos como obrigação deixar um mundo melhor e mais limpo para as próximas gerações é responsabilidade de todos nós.





Manual de Instruções Grades Santa Izabel

Características Técnicas dos Produtos



Avenida Dolores Martins Rubinho, 925 – Distrito Industrial II
13877-757 – São João da Boa Vista – SP – Fone (19) 3636-2100



Manual de Instruções Grades Santa Izabel

Modelo	Quantidade de Discos	Ø Discos	Ø Eixo dos Discos	Espaçamento dos Discos	Largura de Corte (mm)	Peso (Kg)	Trator (CV)
GNFSI	48	Ø20" x 4.50 ou Ø22" x 4.50 ou Ø24" x 4.50	Ø1.1/2"	200 mm	4480	2300	110-120
	52				4870	2500	130-140
	56				5260	2600	150-160
	60				5650	2700	170-180
	64				6040	2900	190-200
	68				6430	3000	210-220
	72				6820	3100	230-240
	76				7245	3300	250-260
	80				7620	3400	270-280
	84				8000	3500	290-300



Manual de Instruções Grades Santa Izabel

Tabela de Torque Admissível de Parafusos

TORQUE ADMISSÍVEL [Kgf*m] - SÉRIE POLEGADA									
ITEM	BITOLA Ø		TENSÃO ADMISSÍVEL = 90% DA TENSÃO DE ESCOAMENTO						
			D	AF	G.1	G.2	G.5	G.7	G.8
01	3/16"	UNC	4,725	11,260	0,244	0,386	0,624	0,780	0,882
02	3/16"	UNF	4,725	12,817	0,278	0,439	0,711	0,888	1,004
03	1/4"	UNC	6,350	20,486	0,592	0,936	1,515	1,892	2,140
04	1/4"	UNF	6,350	23,351	0,675	1,067	1,727	2,157	2,439
05	5/16"	UNC	7,9375	33,766	1,221	1,930	3,122	3,898	4,409
06	5/16"	UNF	7,9375	37,315	1,349	2,133	3,450	4,308	4,873
07	3/8"	UNC	9,525	49,943	2,167	3,427	5,543	6,919	7,826
08	3/8"	UNF	9,525	56,474	2,451	3,875	6,268	7,823	8,850
09	7/16"	UNC	11,1125	68,590	3,470	5,486	8,874	11,086	12,540
10	7/16"	UNF	11,1125	76,379	3,864	6,109	9,882	12,344	13,964
11	1/2"	UNC	12,7	91,544	5,294	8,370	13,539	16,909	19,127
12	1/2"	UNF	12,7	102,937	6,792	10,739	17,371	19,013	21,508
13	1/2"	BSW	12,7	88,764	5,133	8,116	13,128	16,395	18,546
14	9/16"	UNC	14,2875	117,449	7,638	12,075	19,532	24,406	27,607
15	9/16"	UNF	14,2875	130,671	8,497	13,435	21,731	27,153	30,715



Manual de Instruções Grades Santa Izabel

16	5/8"	UNC	15,875	145,994	10,558	16,692	27,000	33,708	38,130
17	5/8"	UNF	15,875	164,786	11,917	18,841	30,475	38,047	43,038
18	3/4"	UNC	19,05	215,981	18,737	29,624	47,916	59,840	67,691
19	3/4	UNF	19,05	240,264	20,843	32,954	53,304	66,568	75,301
20	7/8"	UNC	22,22	298,064	30,16098	47,68542	77,1311	96,3240	108,9608
21	7/8"	UNF	22,22	328,386	33,2289	52,53642	84,9776	106,123	120,0457
22	1"	UNC	25,40	390,966	45,76545	71,49942	115,651	144,4297	163,3766
23	1"	UNF	25,40	427,741	49,47696	78,22512	126,5289	158,0147	178,7444
24	1.1/8"	UNC	28,57	492,257	64,04643	101,2589	163,7864	204,5431	231,3768
25	1.1/8"	UNF	28,57	552,257	71,85276	113,6013	183,7503	229,4747	259,5793
26	1.1/4"	UNC	31,75	625,160	90,39132	142,9115	231,1592	288,6812	326,5524
27	1.1/4"	UNF	31,75	692,257	100,093	158,2496	255,9694	319,6646	361,6003
28	1.1/2"	UNC	38,10	906,449	157,2748	248,6566	402,2029	502,2867	568,1804
29	1.1/2"	UNF	38,10	1019,998	176,9768	279,8056	452,5857	565,207	639,3556



Manual de Instruções Grades Santa Izabel

Montagem das Grades GNFSI

Para início da montagem das grades Santa Izabel, certifique-se que todos os componentes estejam em perfeitas condições e que não haja peças faltantes.

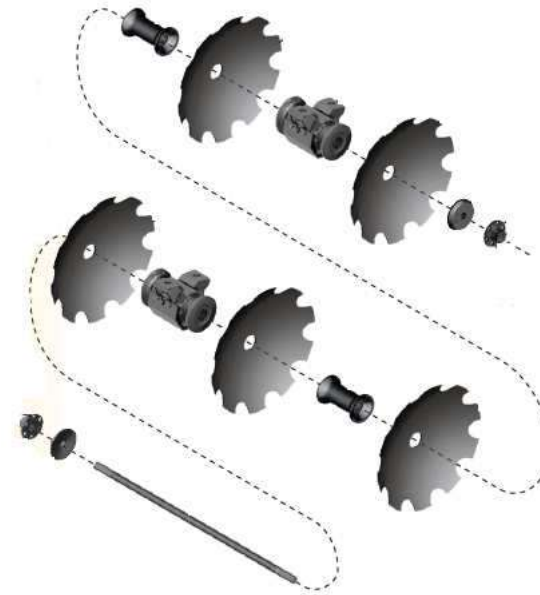
Define-se lado esquerdo e lado direito, quando o tratorista está sentado no banco do trator.

A montagem da grade inicia-se pelo conjunto dos discos. Faça a montagem dos discos, eixos, separadores, porcas, mancais, arruela concava e convexa.

Para sua segurança utilize luvas para a montagem dos seções de discos.

Verifique o lado correto dos mancais e separadores de discos, eles possuem lado concavo e convexo.

Manual de Instruções Grades Santa Izabel



1- Montar o eixo com a porca e a arruela de encosto em uma das extremidades, apertar toda a porca e desrosquear três voltas, travar a porca com os parafusos na arruela de encosto. Seguir a montagem com o disco, posteriormente o mancal, depois outro discos, separadores até o montagem completa da seção de



Manual de Instruções Grades Santa Izabel

discos, por último montar a arruela de encosto e a porca, dar um aperto prévio com a chave, até todo o conjunto ficar firme.

Feito o aperto prévio com a chave, apoiar o cabo de uma das chaves no chão e com uma marreta de 10 kg apertar o outro lado da seção com a outra chave.

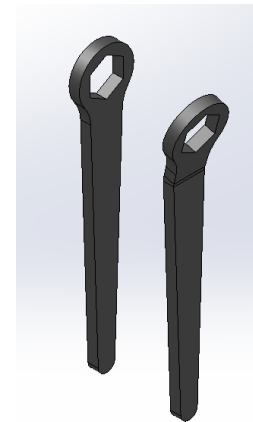
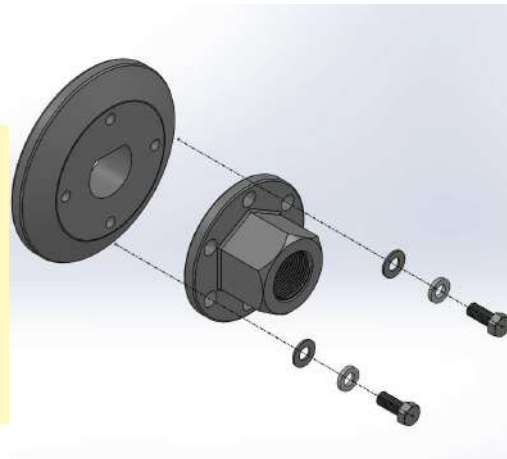
Dar o aperto necessário até que os furos da porca coincida com os furos da arruela de encosto onde a mesma é travada. Conforme figura abaixo.





Manual de Instruções Grades Santa Izabel

Aperto dos discos com a marreta de 10 Kg. Apoie a chave no chão ou em uma madeira, aperte com uma marreta a outra extremidade, certifique que o conjunto de discos esteja bem apoiado para que com o impacto do aperto o mesmo não se movimente. Após o aperto coincida os furos da porca com o furo da arruela de encosto dos discos e aperte os parafusos de travamento.



As chaves do conjunto dos discos são fornecidas pela Santa Izabel, utilize-as para uma aperto adequado.



Manual de Instruções Grades Santa Izabel

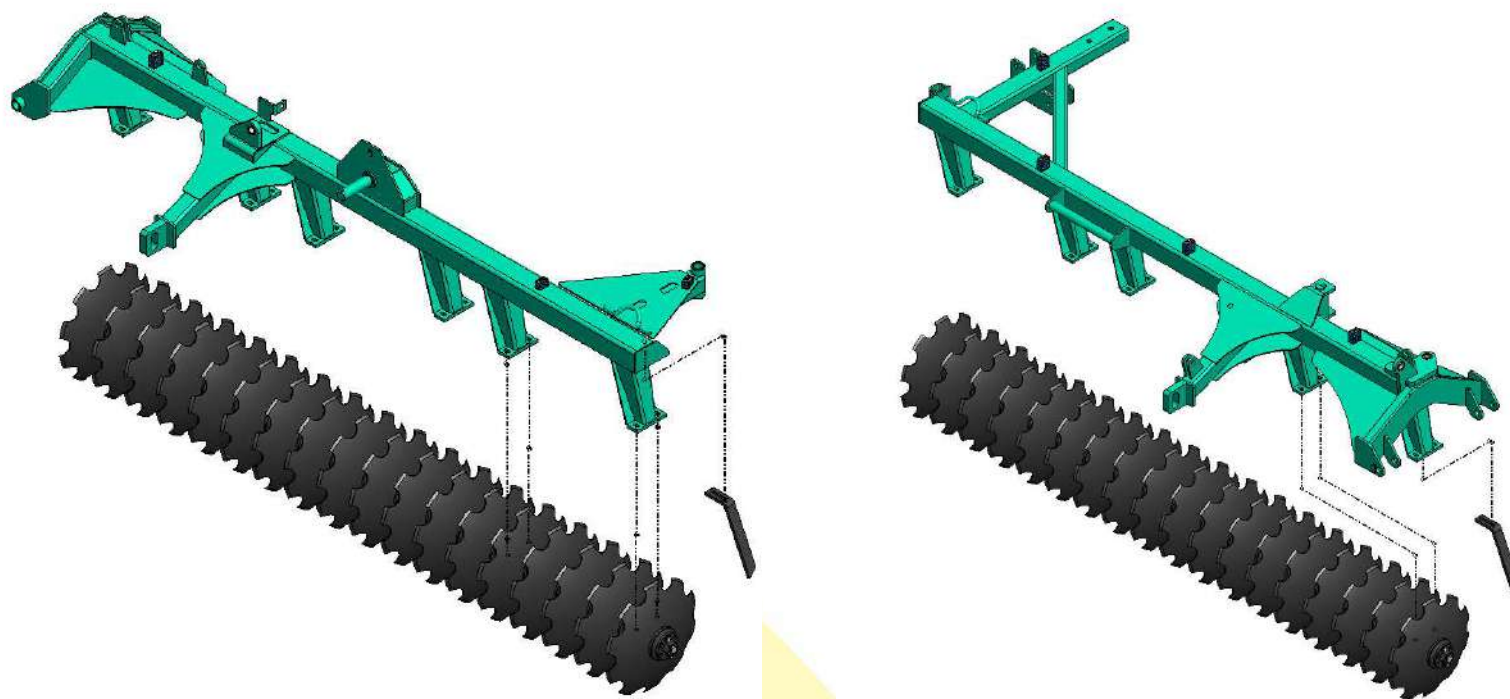
Para uma conferência se o conjunto de disco está bem apertado, bata com a chave nos discos e os mesmos deverão ressoar como um sino por alguns segundos.

A grade modelo GNFSI, possui o sistema hidráulico para executar a abertura de ângulo de corte, acionamento do rodeiro de transporte e a articulação do cabeçalho de trabalho. O trator deverá possuir 3 comandos hidráulicos para realizar toda a operação da grade.

A montagem dos discos podem ser seguidos conforme já informado nesse manual.

Os discos da GNFSI são todos do mesmo tamanho portanto faça a montagem primeiramente do chassi dianteiro com os conjuntos de discos recortados lado esquerdo. Posteriormente faça a montagem do conjunto de discos com o chassi dianteiro lado direito. Monte os limpadores de discos também.

Manual de Instruções Grades Santa Izabel

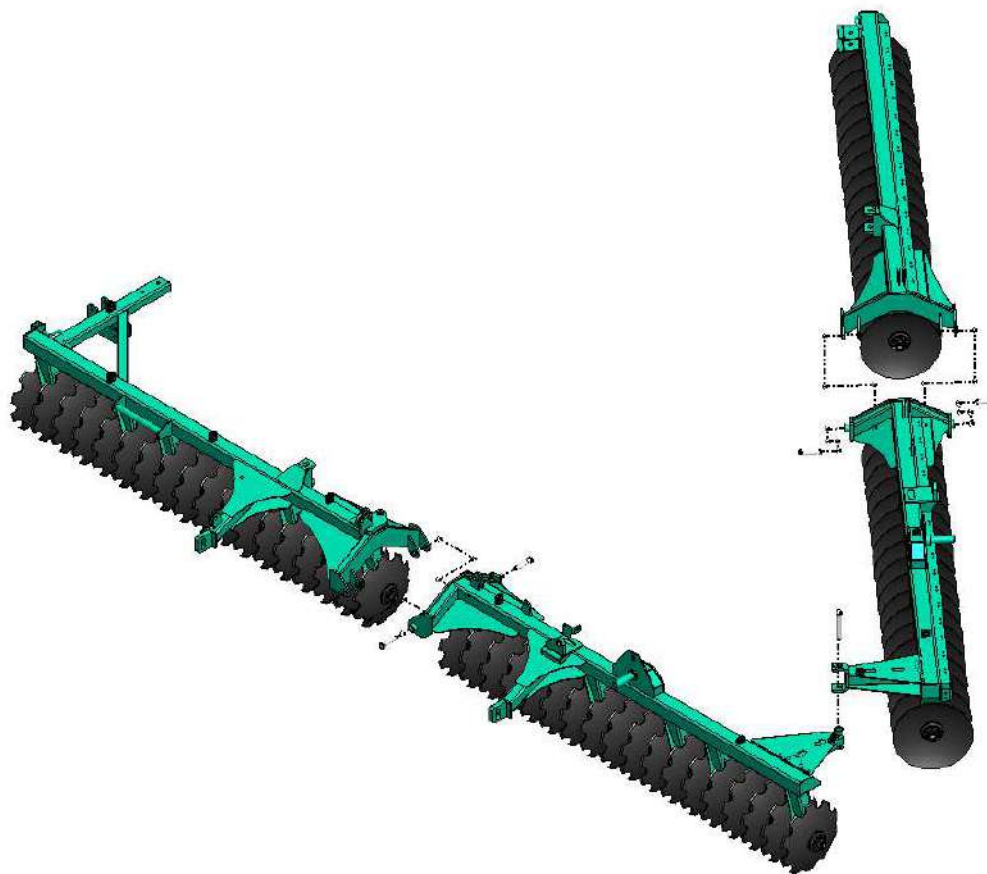


Montagem do Chassi Dianteiro Esquerdo e Direito com o conjunto de discos.

Repita esse procedimento de montagem do conjunto de discos no chassi traseiro direito e esquerdo.



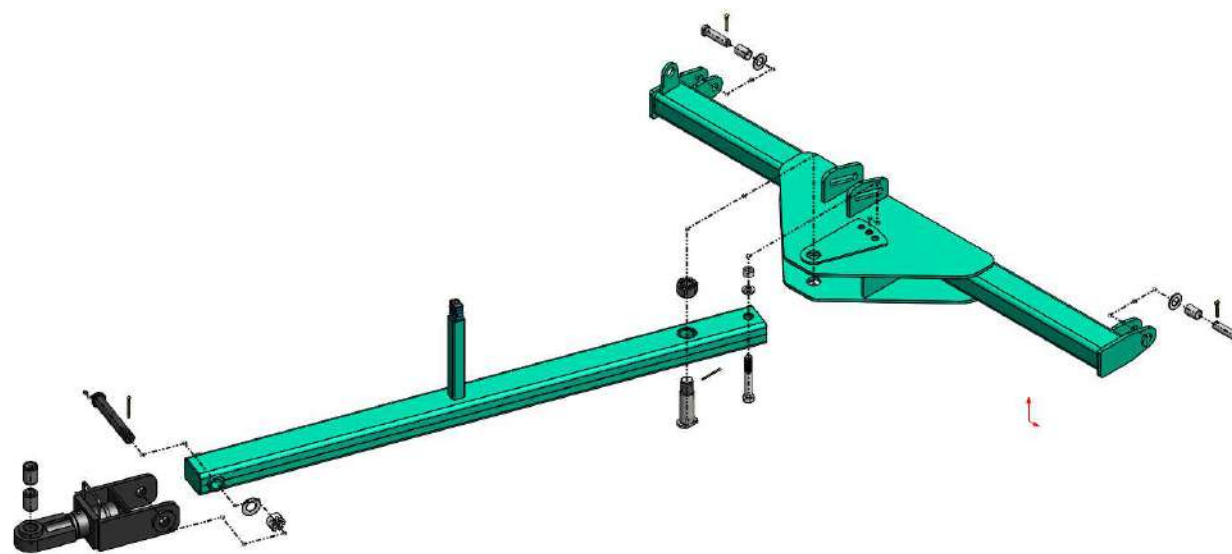
Manual de Instruções Grades Santa Izabel



Avenida Dolores Martins Rubinho, 925 – Distrito Industrial II
13877-757 – São João da Boa Vista – SP – Fone (19) 3636-2100

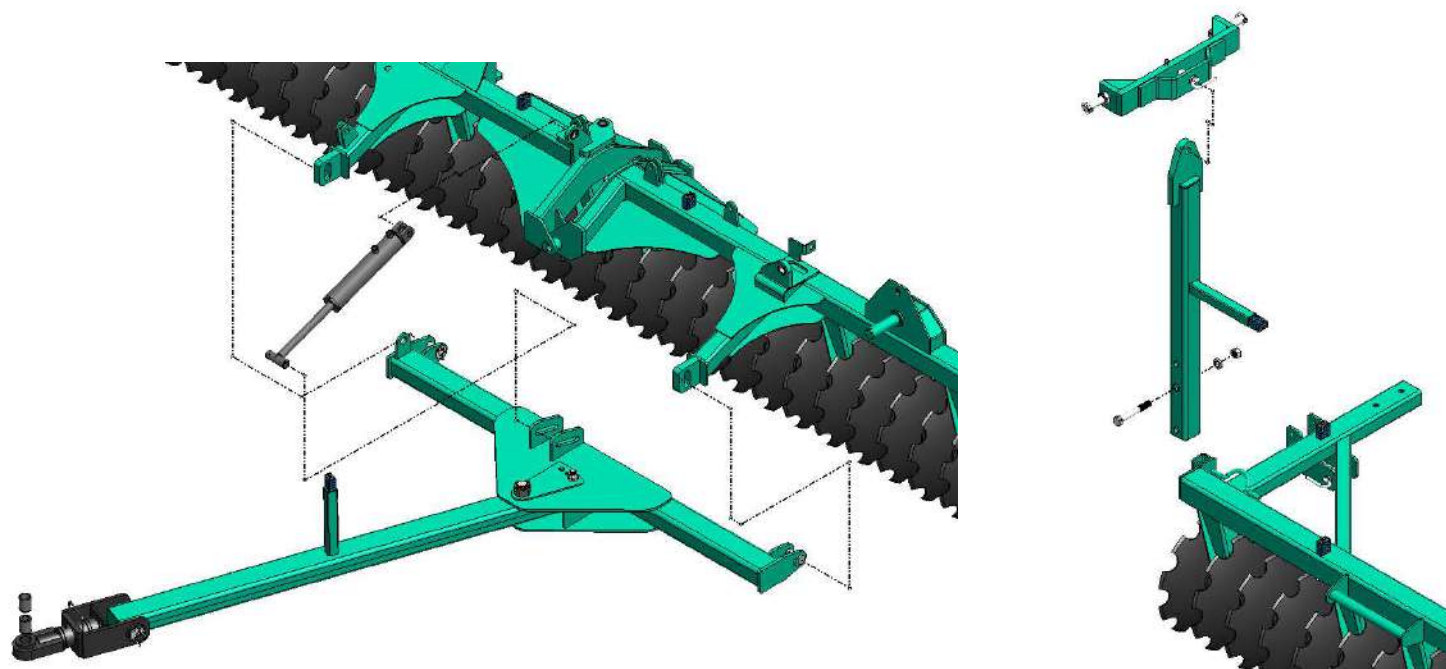
Manual de Instruções Grades Santa Izabel

Montagem do cabeçalho, com o engate dianteiro e a barra de tração.



Montagem do cabeçalho de transporte e de trabalho no chassi dianteiro.

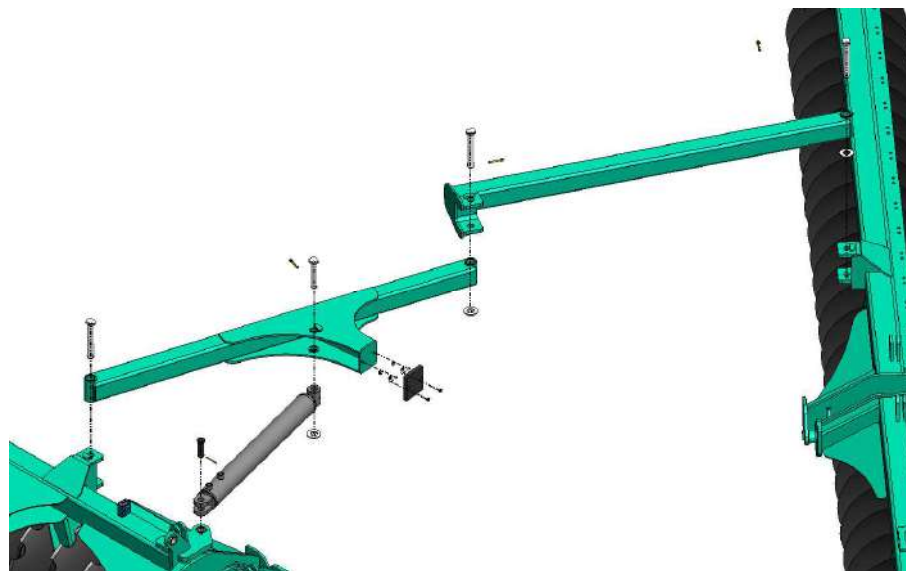
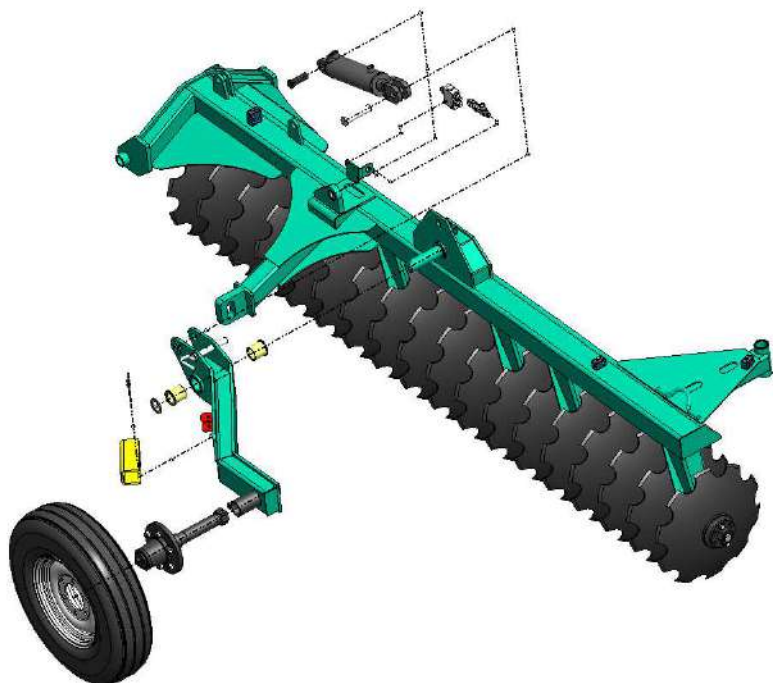
Manual de Instruções Grades Santa Izabel



Para finalizar faça a montagem do Rodeiro de transporte, a barra de regulagem de ângulo de corte com o cilindro hidráulico e monte os demais componentes.



Manual de Instruções Grades Santa Izabel





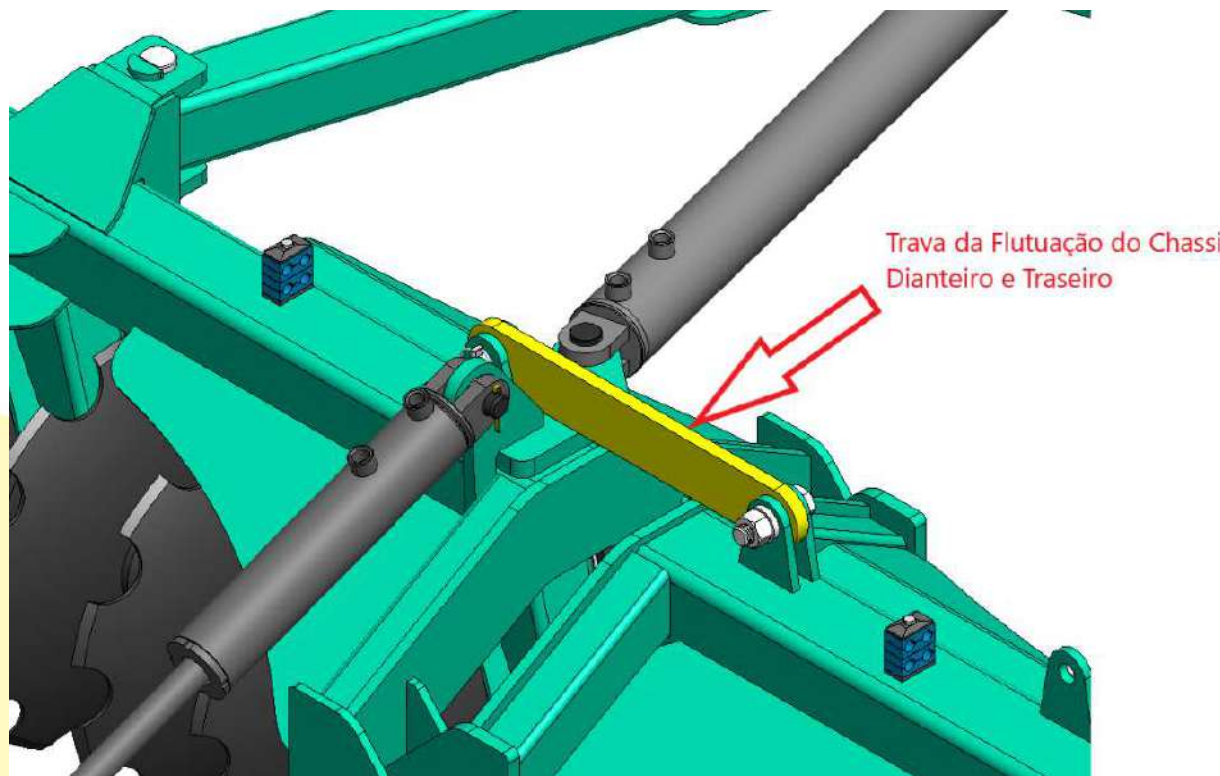
Manual de Instruções Grades Santa Izabel

Para acoplamento do equipamento regule a altura do cabeçalho pelo cilindro hidráulico, faça o acoplamento na barra de tração do trator.



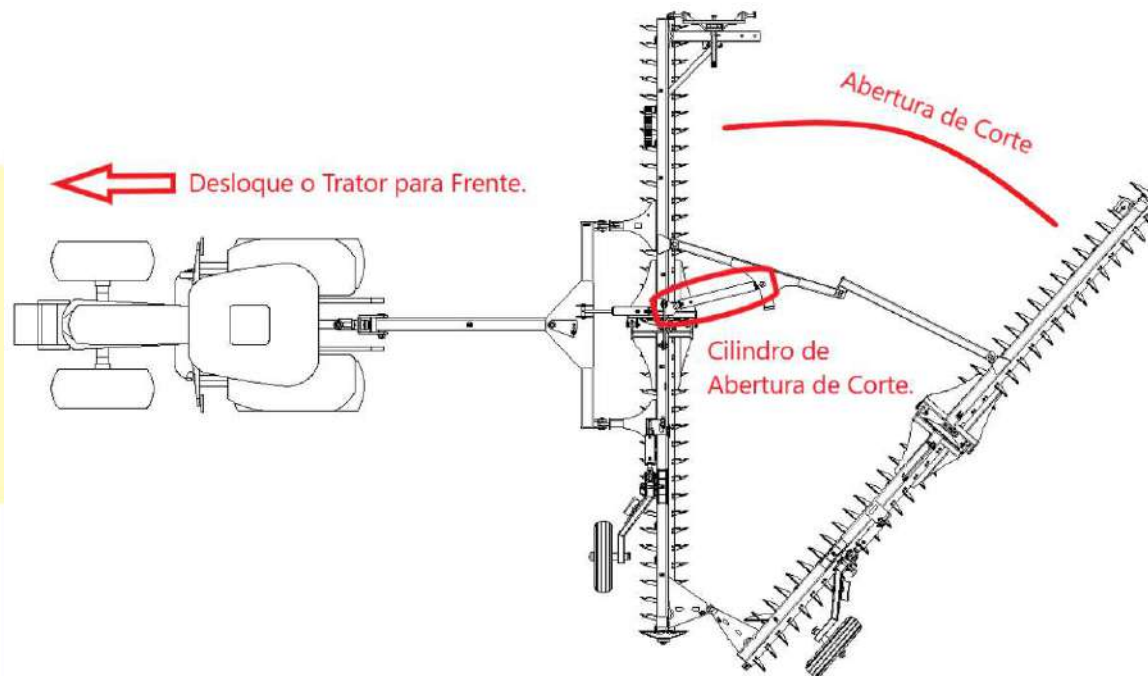
Antes de iniciar os trabalhos de operação certifique de tirar as travas de flutuação do chassi dianteiro e Traseiro. Essa trava é utilizada apenas na operação de transporte.

Manual de Instruções Grades Santa Izabel



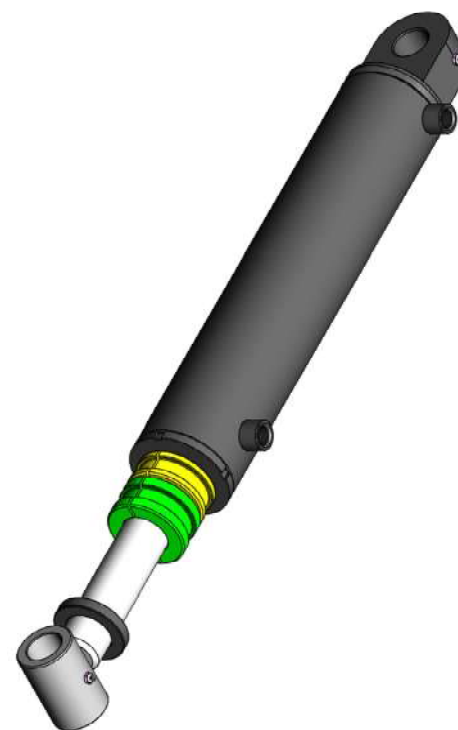
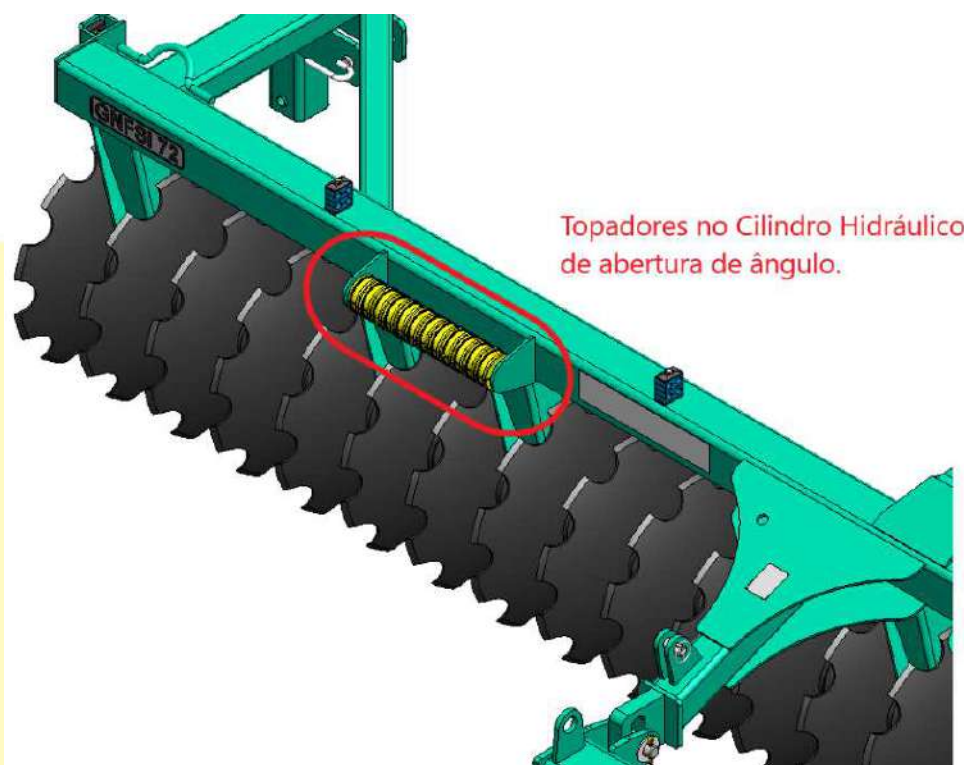
Manual de Instruções Grades Santa Izabel

Após o acoplamento do trator, realize a abertura da grade com o acionamento do cilindro hidráulico de abertura, arranque com o trator para frente para ajudar na abertura da grade, para que não haja grandes esforços na estrutura.



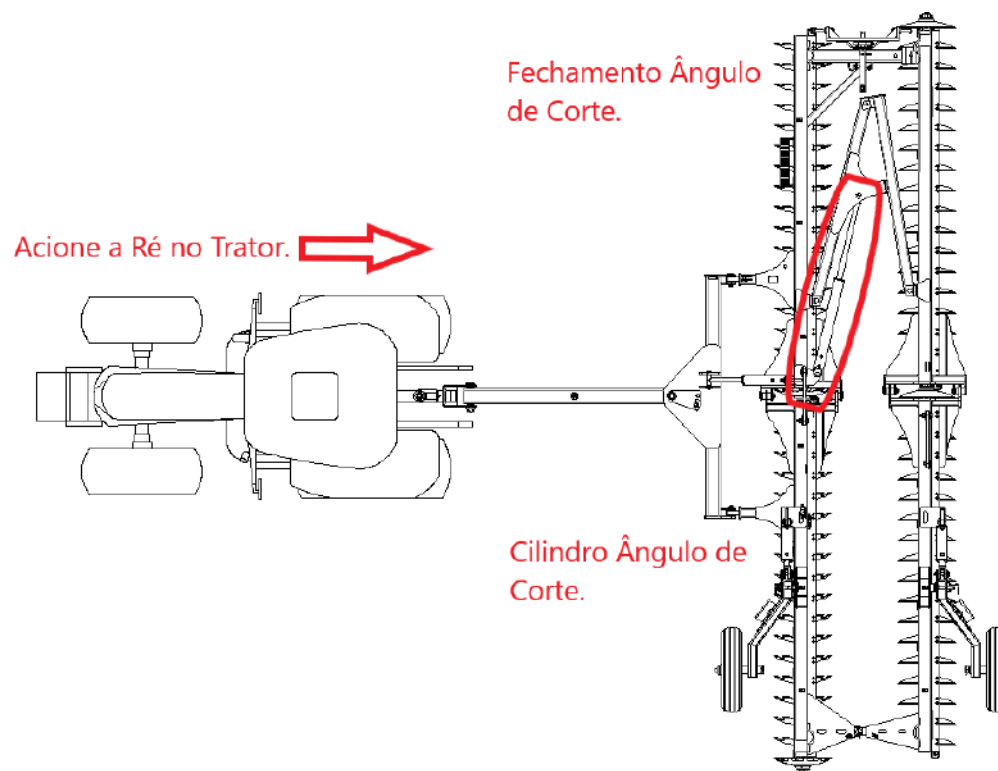
Manual de Instruções Grades Santa Izabel

A grade possui topadores para que se possa regular em vários ângulos, coloque os topadores no cilindro hidráulico de abertura de ângulo de corte.



Manual de Instruções Grades Santa Izabel

Para realizar o fechamento do ângulo de corte faça o acionamento do cilindro e dê a ré no trator para facilitar a operação.





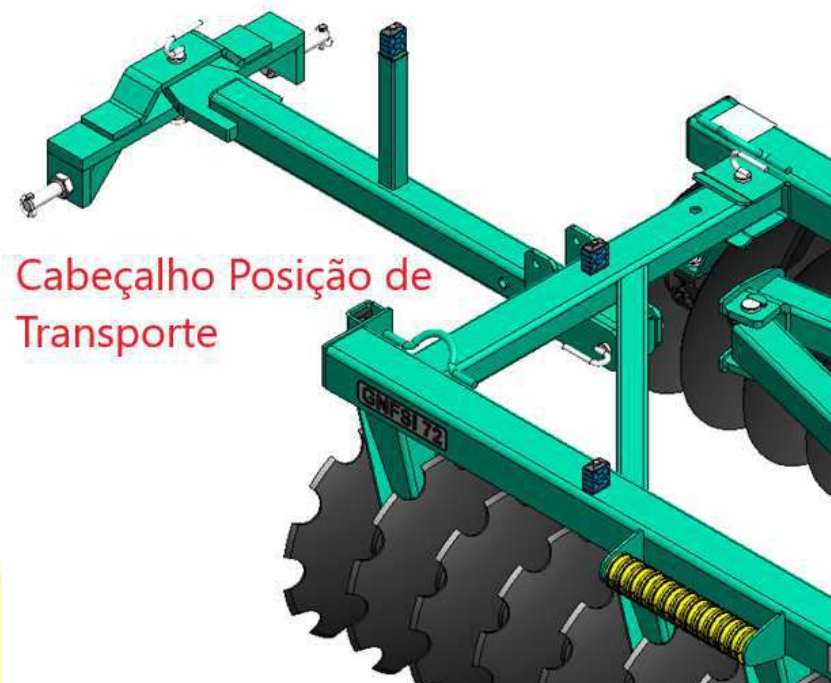
Manual de Instruções Grades Santa Izabel

Atenção:

Faça o deslocamento do trator vagarosamente. Sempre verifique se não há pessoas ao redor quando executar o deslocamento da grade. Buzine várias vezes antes de partir com o trator.

Para operação de Transporte, feche totalmente a grade, trave a aberura da grade com o pino de travamento, articule o cabeçalho para posição.

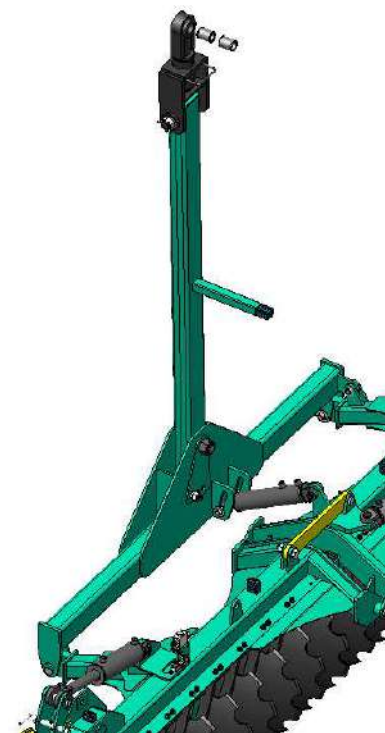
Manual de Instruções Grades Santa Izabel





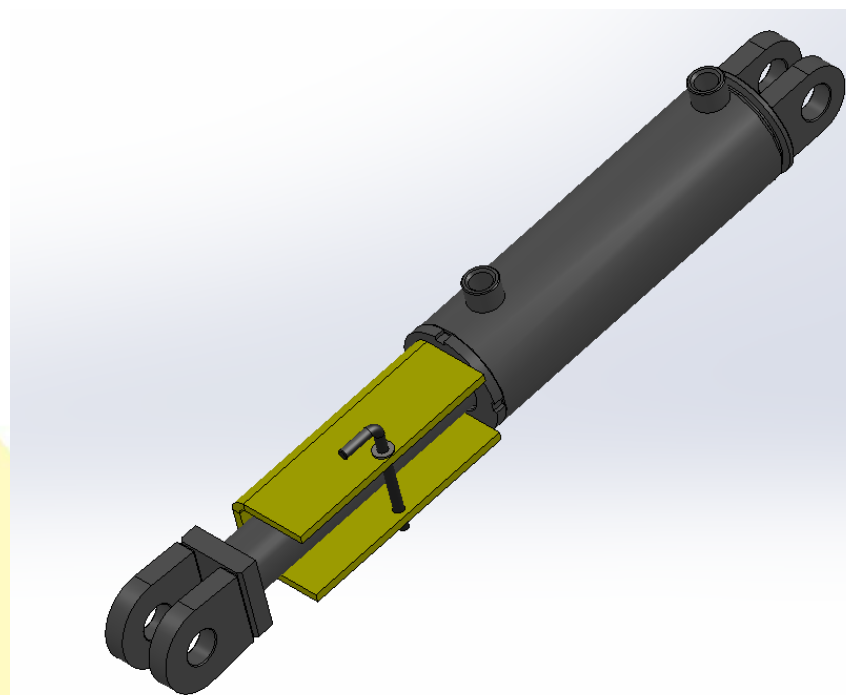
Manual de Instruções Grades Santa Izabel

Acople o cabeçalho nos 2 pontos inferior do trator. Acione os rodeiros de transporte e erga os braços inferior do trator para a posição desejada. Articule totalmente o cabeçalho de trabalho com o cilindro hidráulico.



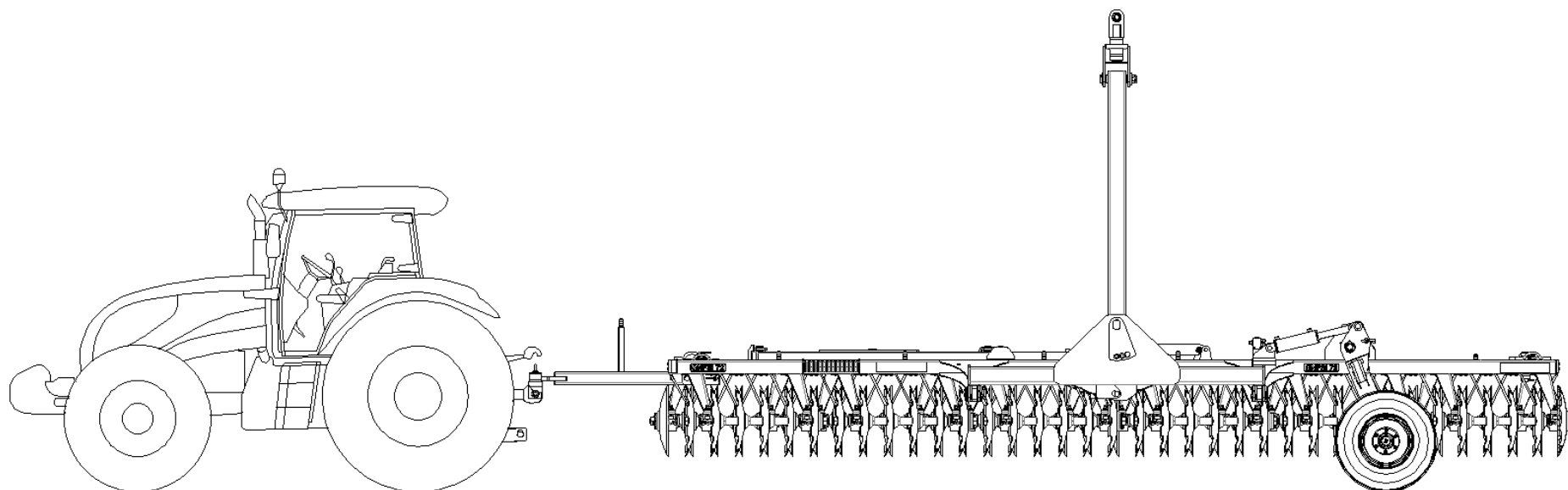
Manual de Instruções Grades Santa Izabel

Para distâncias longas colocar a trava de segurança no cilindro dos rodeiros, para garantir maior vida útil dos componentes.





Manual de Instruções Grades Santa Izabel



Grade GNFSI 72 em Transporte.



Manual de Instruções Grades Santa Izabel

Tabela de medidas, pressão e capacidade de Carga dos pneus

A tabela abaixo tem como propósito uma consulta básica da pressão utilizada em cada modelo de pneu, para maiores informações consulte o fabricante de pneus que a sua grade foi montada.

As grades Santa Izabel são montadas com vários fabricantes de pneus homologados, consulte a tabela de acordo com o seu fabricante. Algumas informações podem variar de acordo com o fabricante.



Manual de Instruções Grades Santa Izabel

Descrição do Pneu	Capac. Lonas	Pressão Máxima Recomendada (PSI)	Capacidade de Carga (kg)
6.00-16	6	44	695
6.50-16	8	54	920
7.50-16	10	60	1.230
9.00-16	10	52	1.480
11L-15	12	52	1.450
400/60 – 15.5	14	52	2.900
9.00-20	GD	100	2.300



Manual de Instruções Grades Santa Izabel

Instrução de Operação

As Grades Santa Izabel por ser tracionado por trator necessita que haja acoplamento hidráulico, elétrico e mecânico pela barra de tração.

Certifique qual a potência correta do trator antes de fazer o acoplamento da grade;

Certifique que os engates hidráulicos do trator estejam compatíveis com os engates da grade.

- O engate hidráulico padrão é engate rápido 1/2";
- Regular a vazão hidráulica do trator em 50 litros por minuto, assim não haverá solavancos no momento do acionamento do cilindro
- Tomada elétrica simples na bateria do trator, quando há necessidade da válvula de alta flutuação;



Manual de Instruções Grades Santa Izabel

- O engate na barra de tração do trator;
- Voltagem da bateria, certifique que a mesma está com 12 volts;
- Faça uma inspeção visual geral no equipamento;
- Realize o reaperto de todos os parafusos antes do início da operação;
- Faça a lubrificação de todos os pontos de graxeiras.

No sistema hidráulico certifique que a vazão do trator esteja entre 40 a 60 litros por minuto e que não tenha vazamentos nas mangueiras, tubulações e cilindros.

Caso ocorra algum problema jamais faça a manutenção no equipamento sem as medidas de segurança cabíveis da sua empresa e as que estão sendo informadas nesse manual.



Manual de Instruções Grades Santa Izabel

Atenção:

Antes de iniciar a operação certifique que a área não possua obstáculos que possam causar danos ao equipamento como pedras, tocos, cupim de grandes proporções, as quebras decorrentes desses obstáculos não serão passíveis de garantia.

Caso a grade não esteja afundando conforme a especificação, certifique sobre as condições do terreno, área com alta compactação, estação de grande seca, são condições adversas para um bom funcionamento do equipamento, caso na primeira passada a profundidade de corte não seja a ideal, faça em duas passadas ou mais.

JAMAIS coloque peso adicionais na estrutura do equipamento como troncos de árvores , contra pesos de tratores e ou pneus, medidas como essa podem causar avarias ao equipamento e a garantia não sera concedida.



Manual de Instruções Grades Santa Izabel

Áreas com grandes densidades de vegetação verde, diminuem a profundidade de corte das grades, caso tenha uma densidade alta é aconselhado a roçagem ou trituração previamente.

Velocidade de Trabalho:

Em operação:

- Para as Grades Aradoras (GASI 360 – 450 e 500) recomenda-se: 4 a 6 Km/h;
- Para as Grades Intermediárias (GAISI 270 e GICR 270) recomenda-se: 6 a 8 Km/h;
- Para as Grades Niveladoras (GNAL 200 e GNASI 200) recomenda-se: 8 a 10 Km/h;
- Para as Grades Niveladoras (GNFSI 200) recomenda-se: 10 a 12 Km/h;
- Em transporte as grades pode atingir uma velocidade máxima de 10 Km/h;



Manual de Instruções Grades Santa Izabel

O excesso de velocidade nas grades pode trazer avarias irreversíveis a estrutura, respeite a velocidade indicada para que a GARANTIA do equipamento seja preservada.

Em transporte:

JAMAIS trafegue com a grade em deslocamentos de áreas com velocidade acima de 15km/h, avarias irreversíveis podem ocorrer na estrutura do equipamento, onde a garantia não será concedida.

Alguns modelos de grades possuem a trava de segurança para transporte utilize-a para uma maior vida útil dos cilindros do rodeiro e evitar acidentes, principalmente em mudanças de áreas distantes.

Tipos de Gradagem:

A gradagem de modo geral são feitas praticamente de três maneiras:



Manual de Instruções Grades Santa Izabel

- Gradagem de dentro pra fora;
- Gradagem de fora para dentro;
- Gradagem em nível.

O terreno gradeado deverá ficar sempre á esquerda do operador. Faça uma análise prévia da área a ser gradeada para evitar que haja problemas com buracos ou obstáculos para o equipamento.

Antes de inciar a operação revise a grade por completo e reaperte todos os parafusos.

Manual de Instruções Grades Santa Izabel

Gradagem de Fora para Dentro.





Manual de Instruções Grades Santa Izabel

Gradagem de Dentro para Fora.

Neste modelo de gradagem obtém-se maior perfeição na operação. Recomenda-se que quando estiver andando muito nas cabeceiras iniciar outra quadra de gradagem.



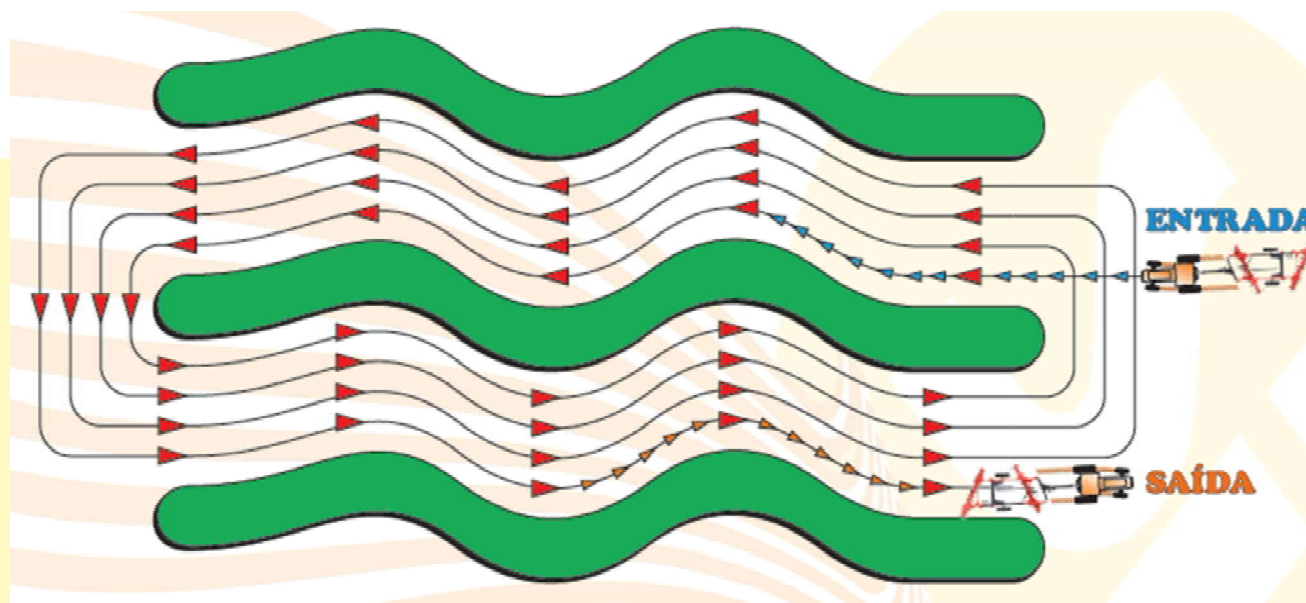
Gradagem em Nível

Avenida Dolores Martins Rubinho, 925 – Distrito Industrial II
13877-757 – São João da Boa Vista – SP – Fone (19) 3636-2100



Manual de Instruções Grades Santa Izabel

Em terreno com curva de nível é usual começar dois talhões de cada vez, tendo-se o cuidado de iniciar o trabalho com a curva de nível do lado esquerdo do tratorista. Quando chegar no meio da curva de nível, convém começar outro talhão para diminuir o gasto de combustível.





Manual de Instruções Grades Santa Izabel

Atenção:

Em manobras com a grade em operação **JAMAIS** manobre a grade para o lado direito, avarias irreversíveis na estrutura do equipamento acontecerão e a garantia não será concedida em casos como esses.

Após as primeiras horas de trabalho faça o reaperto do conjuntos dos Discos das grades Santa Izabel.

As grades por possuírem um maior ângulo de corte necessita de uma atenção maior nas primeiras horas de trabalho. Reaperte os conjuntos de discos com 2 horas de trabalho, 4 horas, 8 horas, 16 horas e diariamente.



Manual de Instruções Grades Santa Izabel

Atenção:

- *Jamais fique perto grade em operação risco eminente de atropelamento e dilacerações;*
- *Não faça regulagens no equipamento em funcionamento;*
- *Certifique da capacidade do munck e maquinas de elevação de carga, antes de erguer os componentes das grades; risco eminente de acidentes;*
- *O equipamento possui componentes afiados e cortantes, use sempre EPIs;*
- *Todo início da operação e ou deslocamento do equipamento, certifique que não haja ninguém proximo do equipa mento e ou trator, buzine varias vezes antes de se locomover.*



Manual de Instruções Grades Santa Izabel

Cálculo Rendimento Operacional

Para calcular o rendimento operacional da grade é necessário saber:

- velocidade da operação;
- Largura de trabalho do equipamento;
- Eficiência da operação, que é medida de acordo com o tempo gasto com manobras e paradas diárias para manutenção do equipamento. 100% seria uma eficiência em que a máquina estaria todo seu tempo gradeando o solo.



Manual de Instruções Grades Santa Izabel

A eficiência da operação é em média de 85% a 90%.

A velocidade varia de acordo com o modelo da grade:

- Para as Grades Aradoras (GASI 360 – 450 e 500) recomenda-se: 4 a 6 Km/h
- Para as Grades Intermediárias (GAISI 270, GLCR 240, GICR 270) recomenda-se: 6 a 8 Km/h
- Para as Grades Niveladoras (GNAL 200, GNASI 200, GNL 180) recomenda-se: 8 a 10 Km/h

Fórmula de Cálculo:

$$Rh = \frac{L \times V \times E}{A}$$



Manual de Instruções Grades Santa Izabel

Onde:

Rh = Rendimento por hora

L = Largura de trabalho do equipamento

E = Eficiência da Operação

A = Área (Hectare ou Alqueire) em metros quadrados

1 Hectare = 10.000 metros quadrados

1 Alqueire Paulista = 24.200 metros quadrados

Exemplo:

Qual o rendimento operacional de uma grade aradora Santa Izabel Modelo GASI 450 16 x 38", em uma velocidade de 6km/h?



Manual de Instruções Grades Santa Izabel

$Rh = ?$

$L = 3,470 \text{ m}$

$V = 6.000 \text{ m/h}$

$E = 0,90$

$A = 10.000 \text{ m}^2$ Caso seja hectare

$$Rh = \frac{3,470 \times 6.000 \times 0,9}{10.000}$$

$$\Rightarrow Rh = 1,873 \text{ ha/h}$$

Portanto o rendimento operacional da grade é de 1,873 hectare por hora.



Manual de Instruções Grades Santa Izabel

Instrução de Manutenção

As grades Santa Izabel possuem maior angulo de corte, portanto um maior cuidado com o reperto dos discos se faz necessário, sempre faça os reapertos nos discos conforme tabela abaixo.

Reaperto do conjunto dos Discos.

- **Nas primeiras 2 horas de trabalho;**
- **Depois de 4 horas de trabalho;**
- **Depois de 8 horas de trabalho;**
- **Depois de 16 horas de trabalho;**
- **Depois de 24 horas de trabalho;**
- **Semanalmente.**



Manual de Instruções Grades Santa Izabel

Após a troca de algum componente do conjunto de discos, repita as orientações acima novamente.

Diariamente:

- Faça o reaperto geral do equipamento;
- Analise de desgaste dos discos;
- Nivel do óleo hidráulico do trator
- Reaperto dos discos
- Lubrificação



Manual de Instruções Grades Santa Izabel

Semanalmente:

- Reaperto dos discos
- Calibragem dos pneus;
- Nivel de óleo dos mancais
- Reaperto nos cubos de rodas

Reaperto dos discos

Para reapertar os conjuntos de discos é preciso antes, soltar ligeiramente os parafusos que prendem os mancais no chassi. E seguir as recomendações de aperto do conjunto de discos já explanadas nesse manual.



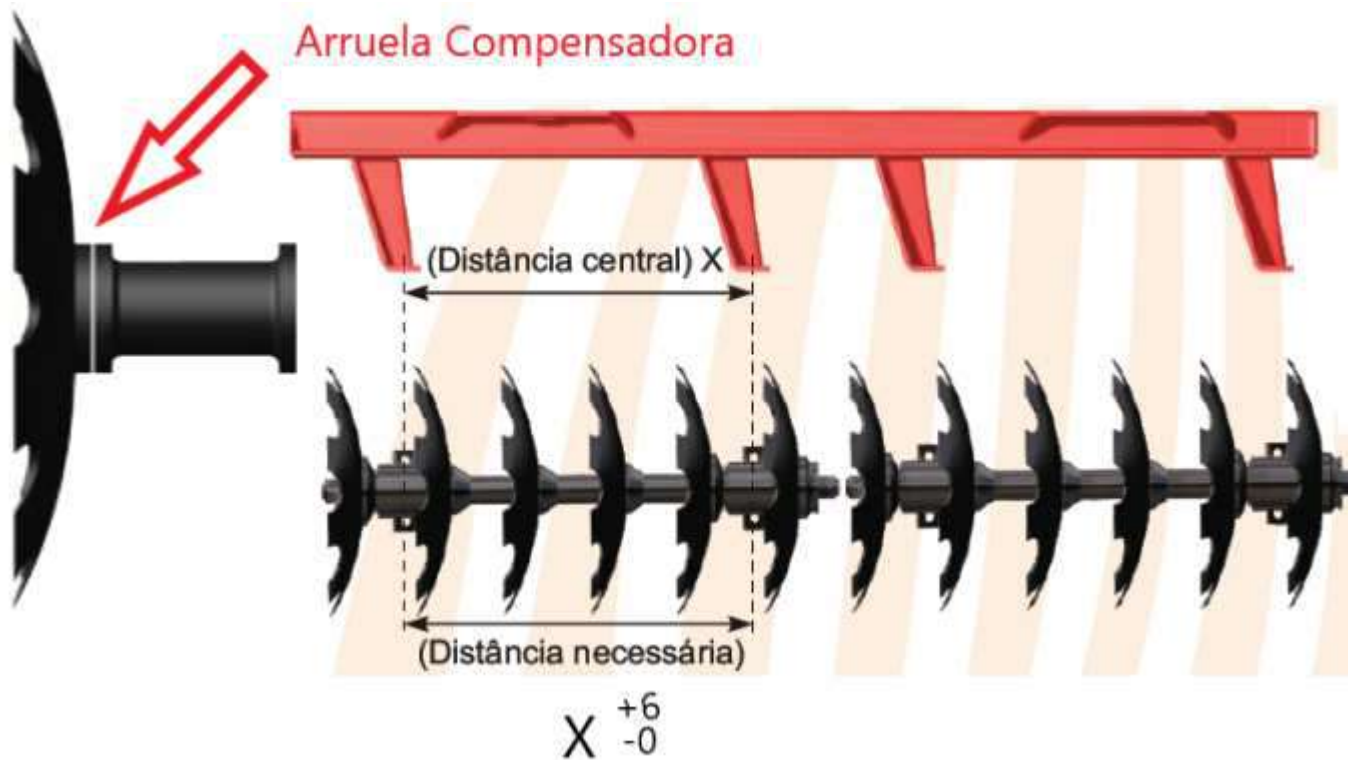
Manual de Instruções Grades Santa Izabel

Se for observado que os discos trabalharam soltos, é possível que por atrito as faces dos separadores e mancais tenham sido desgastadas. Nesse caso, retira-se o conjunto em questão fora da estrutura, reaperta-se e controla-se a distância entre centro dos seus mancais que devem obedecer os limites dados na figura abaixo. O centro da fixação dos mancais dos discos devem estar dentro da tolerância de 6mm, em relação ao centro dos suportes de fixação.

Caso a distância esteja menor que o indicado, deve-se colocar arruelas compensadoras entre os discos e os separadores como indicado abaixo. Só então o conjunto deve ser novamente reapertado, controlado e montado em seu lugar. Siga as instruções de reaperto de discos conforme já orientado nesse manual.

A falta desses cuidados acarretará danos irreparáveis nos mancais de rolamentos e eixos, não sendo passível de garantia.

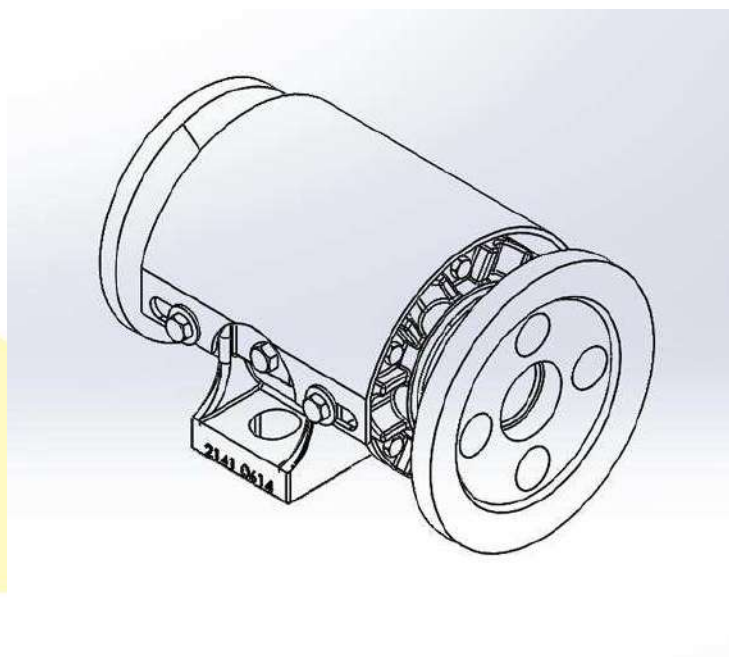
Manual de Instruções Grades Santa Izabel





Manual de Instruções Grades Santa Izabel

Troca de óleo do mancal dos discos:





Manual de Instruções Grades Santa Izabel

O óleo usado nos mancais de discos é o SAE 140 GL5 e a recomendação que seja feito a troca total do mesmo após 1000 horas de trabalho, enquanto isso se faz necessário a verificação do nível de óleo pelo o bujão de nível.

Caso haja uma quebra do eixo do conjunto dos discos, certifique que os mancais esteja em perfeitas condições de uso, normalmente quando há uma quebra do eixo da grade o mancal também sofre avarias irreversíveis e deverá ser trocado também.

Utilize somente peças originais Santa Izabel, garantindo uma maior qualidade dos componentes originais, mantendo a garantia e resultando em uma maior vida útil do equipamento.



Manual de Instruções Grades Santa Izabel

Pontos de Lubrificação

A lubrificação do equipamento se faz necessário para garantir a vida útil dos componentes das grades, siga as instruções contidas nesse manual para que a garantia seja preservada.

Manual de Instruções Grades Santa Izabel



Pontos de Lubrificação Grades Modelo GNFSI

Avenida Dolores Martins Rubinho, 925 – Distrito Industrial II
13877-757 – São João da Boa Vista – SP – Fone (19) 3636-2100



Manual de Instruções Grades Santa Izabel

Abaixo segue a tabela de graxa recomendada para a lubrificação.

Fabricante	Tipo de Graxa Recomendada
Petrobrás	Lubrax GMA 2
Atlantic	Litholine MP 2
Ipiranga	Super Graxa Ipiranga; Ipiranga Super Graxa 2; Ipiflex2
Castrol	LM 2
Mobil	Mobilgrease MP 77
Texaco	Marfak 2; Agrotex 2
Shell	Retinax A; Alvania EP 2
Esso	Multipurpose Grease H; Litholine MP 2
Bardahl	Maxlub APG 2 EP



Manual de Instruções Grades Santa Izabel

Tabela de Ocorrência e Solução

Segue abaixo algumas ocorrências e soluções para a grade Santa Izabel.

<u><i>Ocorrência</i></u>	<u><i>Solução</i></u>
Grade não está cortando por igual, um lado afunda mais que o outro	Fazer o deslocamento do quadro da grade lateralmente
A seção de discos dianteiros não estão cortando	Abrir uma regulagem no chassi dianteiro
Grade atravessando trator	Verificar profundidade de corte, verificar lastro trator e potência, verificar ângulo de corte da seção traseira, deverá ficar igual ou com o ângulo maior de corte, cilindro cabeçalho sem flutuação.



Manual de Instruções Grades Santa Izabel

A seção de discos dianteiros esta cortando mais que a seção traseira	Verificar alinhamento do cabeçalho, alterar posição nos furos do quadro.
Eixos dos discos quebrando	Reaperto dos discos conforme orientacao do manual, cilindro do cabeçalho sem flutuacao
Quebra dos discos	Verificar reaperto, assentamento do mancal e separadores, cilindro do cabeçalho sem flutuação.
Roda Torta ou amassada	Excesso de velocidade no transporte
Grades GNASI 200, com quadros articulados, as laterais não estão cortando por igual	Verificar se os cilindros dos quadros laterais estão trabalhando em Auto Flutuação.
Grade não está cortando na profundidade especificada.	Verificar solo, muito seco, desgaste dos discos