

CATÁLOGO DE PEÇAS



SANTA IZABEL

Implementos Agrícolas



GAISI - 32



GAISI - 36



GAISI - 40

GAISI

GRADE ARADORA INTERMEDIÁRIA SANTA IZABEL

Agosto / 2007

REVISÃO 01 - JUNHO 2012

GAISI - CARACTERÍSTICAS TÉCNICAS

- Indicadas para serviços pesados de profunda penetração para a reforma de solos já cultivados, para o preparo de solos da cultura canavieira, grãos e pastagens.
 - Oferece alta produtividade aliada a um excelente desempenho em seu trabalho.
 - Todos os modelos são equipados com mancais à banho de óleo. Lubrificação Permanente.
- Toda estrutura é confeccionada com aço estrutural de alta resistência dispensando quaisquer reforços adicionais costumeiramente adaptados em grades convencionais.
- Oferece também um exclusivo sistema de compensação de cabeçalho através de sistema hidráulico que substitui com muitas vantagens os tradicionais sistemas mecânicos.
 - Este modelo de GRADE pode ser equipada com discos de 28" (normal) ou com discos de 30" (opcional), sem nenhuma adaptação de calços nos pés dos mancais.
 - Oferece também sistema de rodado equipados com pneus de alta flutuação (400/60-15.5) e de alta capacidade de carga e com excelente altura para transporte.
 - Os chassis dispõem de regulagens transversais para correção de intercalamentos dos discos.
 - Dianteiros x Traseiros, além de oferecer um ângulo de corte mais acentuado comparando com outras grades.



GAISI - 32



GAISI - 36



GAISI - 40

Código	Modelo	Ø Discos	Ø Eixos dos Discos	Espaçamento entre os Discos	Largura de Corte	Peso Aproximado	Potência Indicada CV Trator (RODAS)
10.67.1051	GAISI 32	28"	1.3/4"	270 mm	2350 mm	3220 Kg	130 a 150
10.67.1052	GAISI 32	30"	1.3/4"	270 mm	2350 mm	3220 Kg	130 a 150
10.67.1048	GAISI 36	28"	1.3/4"	270 mm	2700 mm	3950 Kg	150 a 180
10.67.1049	GAISI 36	30"	1.3/4"	270 mm	2700 mm	3950 Kg	150 a 180
10.67.1042	GAISI 40	28"	1.3/4"	270 mm	3050 mm	4250 Kg	180 a 200
10.67.1043	GAISI 40	30"	1.3/4"	270 mm	3050 mm	4250 Kg	180 a 200

"De acordo com o programa de melhoramento contínuo dos produtos da companhia, as especificações aqui contidas poderão ser alteradas sem prévio aviso e sem compromisso de alterar os equipamentos fabricados anteriormente".

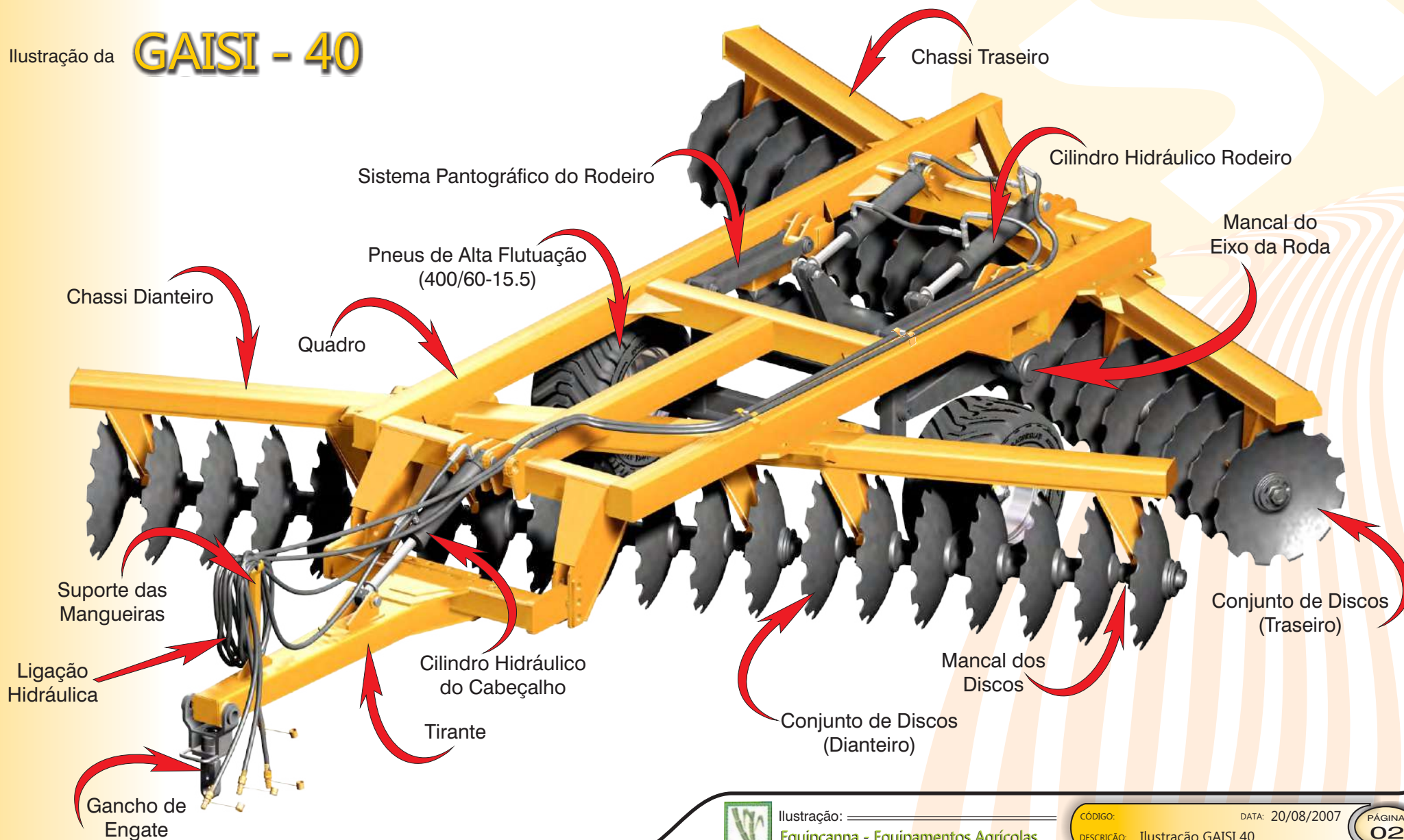


Ilustração: _____
Equipcanna - Equipamentos Agrícolas

CÓDIGO: _____ DATA: 20/08/2007
DESCRIÇÃO: GRADES - 32 / 36 / 40

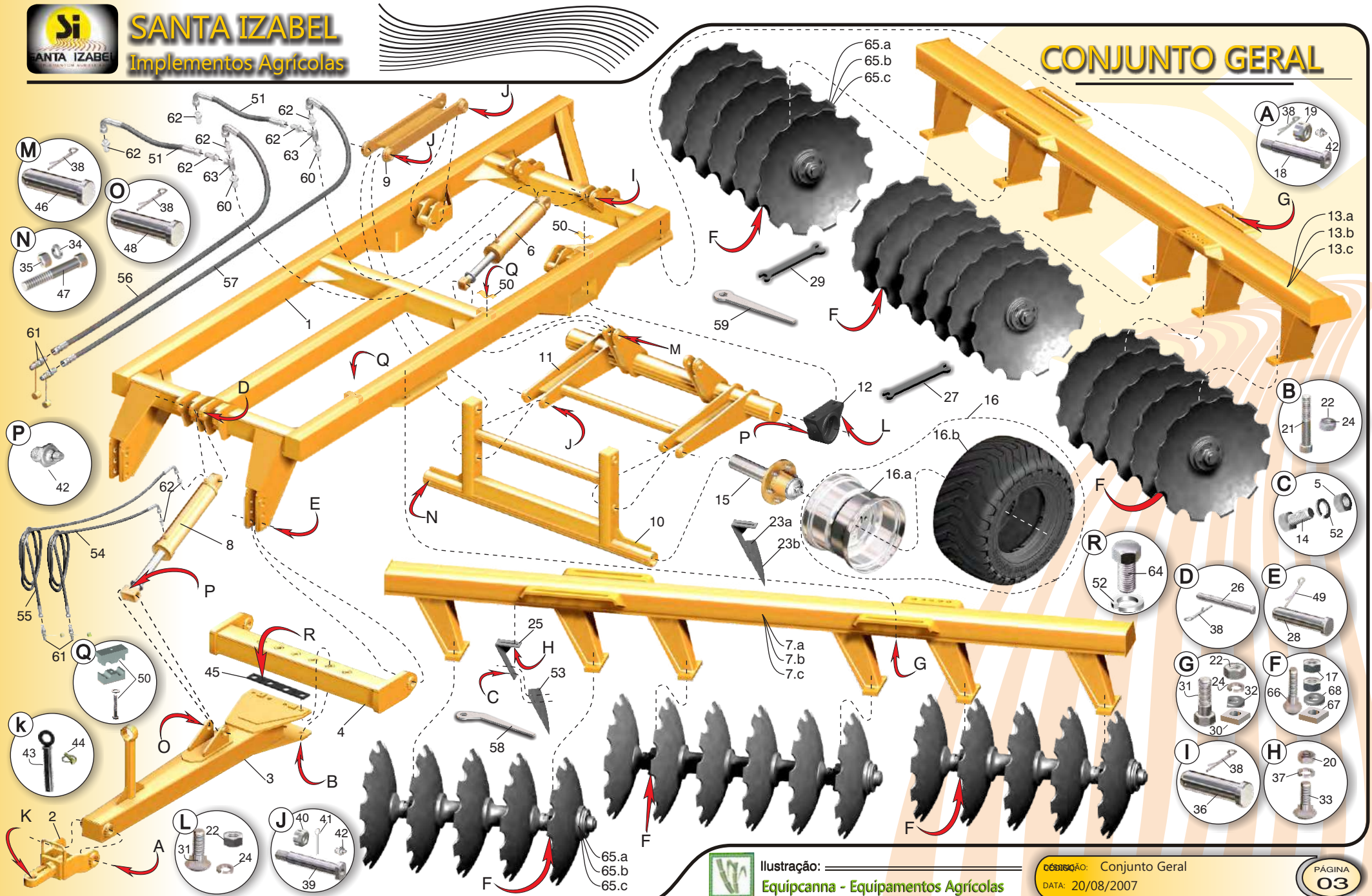


Ilustração da **GAISI - 40**





CONJUNTO GERAL





CONJUNTO GERAL

ITEM	CÓDIGO	NOMENCLATURA	32	36	40
01	20.66.0137	Quadro	01	01	01
02	20.66.0005	Gancho de Engate	01	01	01
03	20.66.0080	Tirante	01	01	01
04	20.66.0016	Barra Tração	01	01	01
05	40.16.5105	Porca Sextavada 1/2" BSW	64	72	80
06	40.03.6044	Cilindro Hidráulico Rodeiro	02	02	02
07.a	20.67.0030	Chassi Dianteiro	01		
07.b	20.67.0116	Chassi Dianteiro		01	
07.c	20.67.0083	Chassi Dianteiro			01
08	40.03.5456	Cilindro Hidráulico Cabeçalho	01	01	01
09	20.66.0015	Barra Pantográfica	02	02	02
10	20.66.0096	Cavalete Rodeiro	01	01	01
11	20.66.0017	Eixo da Rodeiro	01	01	01
12	20.66.0049	Mancal do Eixo do Rodeiro	02	02	02
13.a	20.67.0033	Chassi Traseiro	01		
13.b	20.67.0117	Chassi Traseiro		01	
13.c	20.67.0084	Chassi Traseiro			01
14	40.16.5255	Parafuso Sextavado 1/2" BSW x 1.1/2"	64	72	80
15	20.23.0524	Cubo de Roda (Pág. 13)	02	02	02
16.a	20.67.0057	Roda Montada	02	02	02
16.b	40.18.0105	Roda Agrícola 13 x 15-5	02	02	02
16.c	40.16.6021	Pneu de Alta Flutuação (400/60)	02	02	02
17	40.16.5079	Porca Sextavada 3/4" UNC	48	48	48
18	20.66.0085	Pino c/ Rosca Tirante 2.1/16" x 320mm	01	01	01
19	20.11.5026	Porca Sext. Castelo 1.3/4" UNF	01	01	01
20	40.16.5080	Porca Sextavada 5/8" UNC	64	72	80
21	40.16.2018	Parafuso Sextavado 1" UNC x 9"	04	04	04
22	40.16.5245	Porca Sextavada 1" UNC	16	16	16
23.a	20.67.0054	Conj. Limpador Dos Discos Dianteiro	16	18	20
23.b	20.67.0055	Conj. Limpador Dos Discos Traseiro	16	18	20
24	40.01.5245	Arruela de Pressão 1"	12	12	12
25	20.67.0056	Suporte do Limpador	32	36	40
26	22.66.0049	Pino Liso 2"x 300 mm	01	01	01
27	22.34.2049	Chave 1/2"e 5/8"	01	01	01
28	21.32.0012	Pino Liso 1.1/2"x 150 mm	02	02	02
29	22.34.2050	Chave para Rosca 3/4"e 1"	01	01	01

ITEM	CÓDIGO	NOMENCLATURA	32	36	40
30	21.28.0034	Trava do Parafuso	08	08	08
31	40.16.5580	Parafuso Sextavado 1" UNC x 3.1/2"	12	12	12
32	20.34.0002	Arruela Grossa Fresada 1"	08	08	08
33	40.16.0010	Parafuso Francês 5/8" UNC x 2"	64	72	80
34	40.01.5242	Arruela de Pressão 3/4" UNC	02	02	02
35	40.16.5079	Porca Sextavada 3/4" UNC	02	02	02
36	22.75.0060	Pino Liso 1.½" x 130 mm	02	02	02
37	40.01.5270	Arruela de Pressão 5/8"	64	72	80
38	40.03.5028	Contra-pino ¼" x 3"	09	09	09
39	20.66.0077	Pino com Rosca 1.1/4"x 200 mm	06	06	06
40	40.16.5094	Porca Sextavada Castelo 1.1/4"	06	06	06
41	40.03.5027	Contra-Pino 3/16"x 2"	06	06	06
42	40.07.5034	Graxeira Reta de 1/8"	15	15	15
43	20.66.0079	Pino Liso c/ Arruela 1.½" x 210 mm	01	01	01
44	40.20.0084	Trava Argola Chanfrado 7/16"x2"	01	01	01
45	21.66.0342	Trava da Cabeça da Porca	01	01	01
46	22.75.0059	Pino Liso 1.½" x 173 mm	02	02	02
47	40.16.5086	Parafuso Sextavado 3/4" UNC x 5"	02	02	02
48	22.66.0048	Pino Liso 2" x 173 mm	01	01	01
49	40.03.0009	Contra-pino ¼" x 2"	02	02	02
50	40.16.0302	Presilha Hidráulico Dupla	03	03	03
51	40.13.0249	Mangueira 1/2" x 530 mm	02	02	02
52	40.01.5315	Arruela de Pressão ½"	66	74	82
53	20.67.0025	Chapa de Desgaste Limpador	32	36	40
54	40.13.0192	Mangueira 1/2" x 3500 mm	01	01	01
55	40.13.0220	Mangueira 1/2" x 4500 mm	01	01	01
56	40.13.0226	Mangueira 1/2" x 8500 mm	01	01	01
57	40.13.0227	Mangueira 1/2" x 9000 mm	01	01	01
58	20.66.0127	Chave da Porca do Eixo Curva	01	01	01
59	20.66.0123	Chave da Porca do Eixo Reta	01	01	01
60	40.14.5608	Niple ½" NPT x ½" NPT	08	08	08
61	40.13.0049	Engate Rápido ½" c/ Protetor	04	04	04
62	40.14.5603	Niple MF ½" NPT x MF 7/8" UNF JIC	08	08	08
63	40.14.0054	Adaptador TEE Fêmea ½" NPT	02	02	02





SANTA IZABEL
Implementos Agrícolas

CONJUNTO GERAL

ITEM	CÓDIGO	NOMENCLATURA	32	36	40
64	40.16.5418	Parafuso Sextavado 1/2" BSW x 3/4"	02	02	02
65.a	40.11.0055	Conjunto de Discos GAISI 32	01		
65.b	40.11.0046	Conjunto de Discos GAISI 36		01	
65.c	40.11.0054	Conjunto de Discos GAISI 40			01
66	40.16.0035	Parafuso Francês 3/4" x 3.1/2"	24	24	24
67	21.32.0014	Arruela Quadrada 3/4"	24	24	24
68	40.01.5242	Arruela Grossa 3/4"	24	24	24



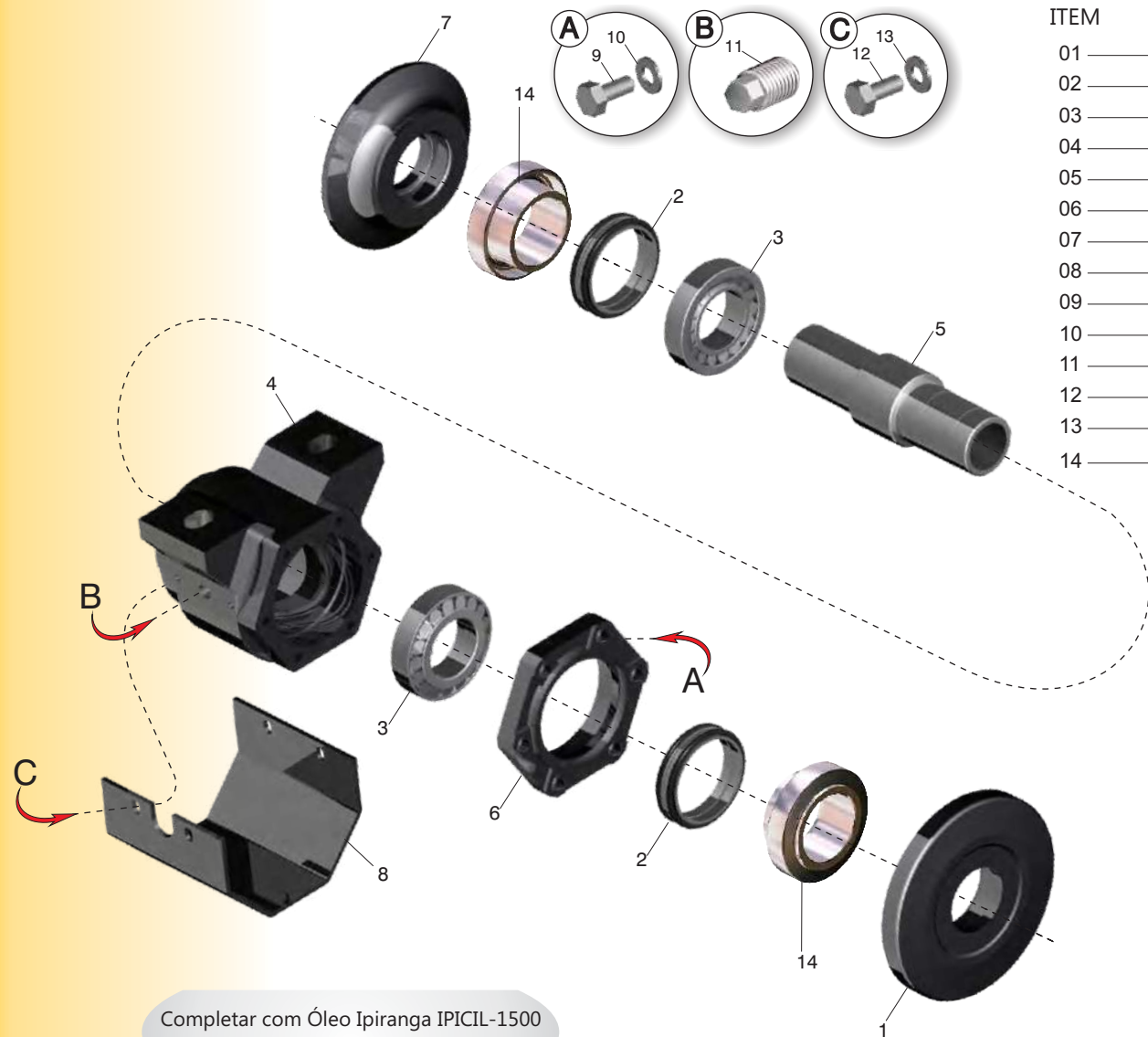
Ilustração: _____
Equipcanna - Equipamentos Agrícolas

DESCRIÇÃO: Conjunto Geral
DATA: 20/08/2007

PÁGINA
05



MANCAL CONJUNTOS DE DISCOS



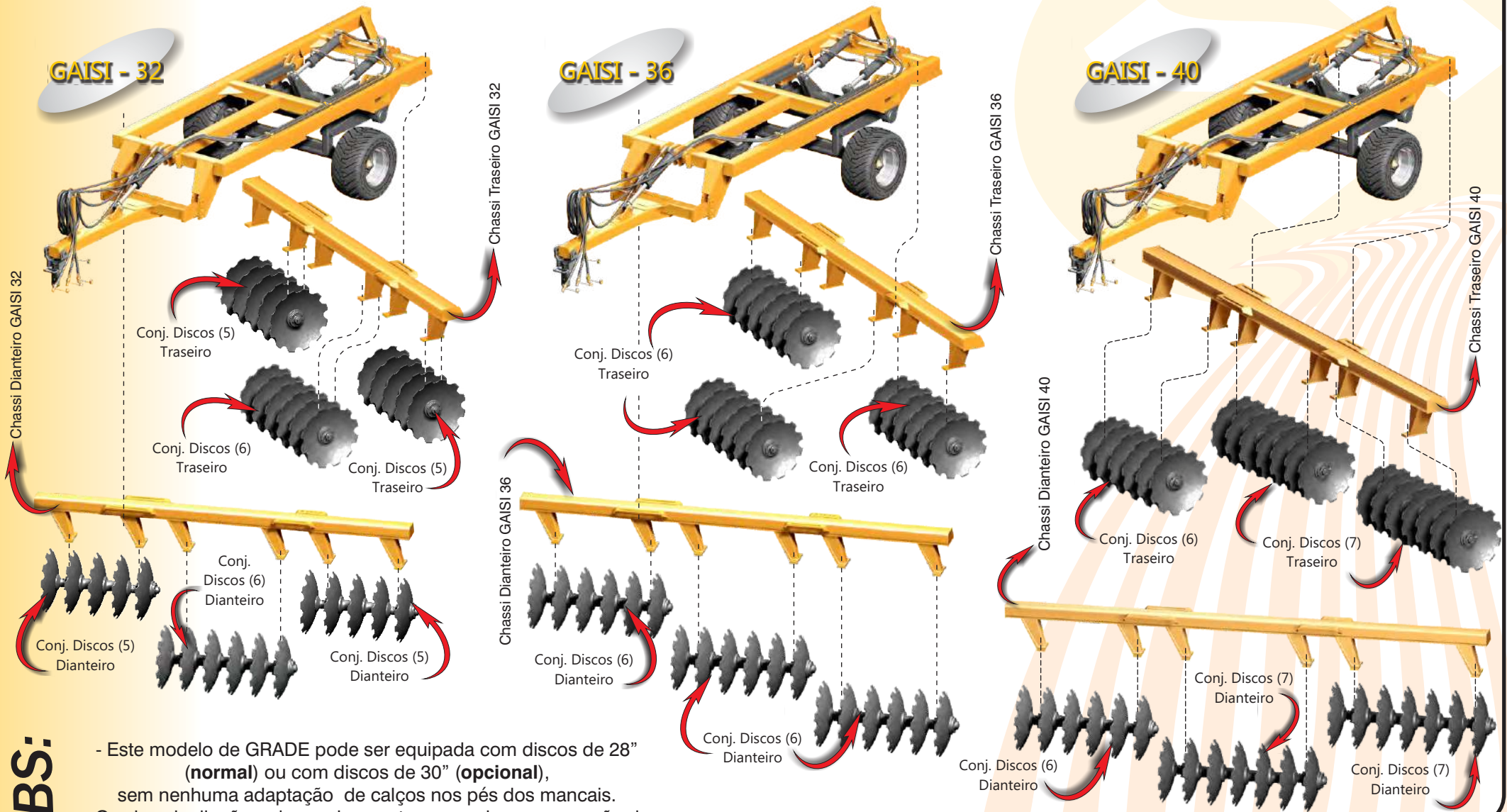
ITEM	CÓDIGO	NOMENCLATURA	QUANTIDADE
01	40.01.0302	Arruela Convexa	01
02	40.18.0173	Retentor	02
03	40.18.0027	Rolamento	02
04	40.03.0576	Caixa do Mancal	01
05	40.02.0160	Eixo do Mancal	01
06	40.20.0423	Tampa do Mancal	01
07	40.01.0301	Arruela Concava	01
08	40.03.0574	Chapa de Proteção	01
09	40.16.5139	Parafuso Sextavado 3/8"UNC x 1.1/4"	06
10	40.01.0053	Arruela Pressão 3/8"	06
11	40.02.0038	Bujão	01
12	40.16.5418	Parafuso Sextavado 1/2" x 3/4"UNC	02
13	40.01.5411	Arruela Lisa 1/2"	02
14	40.19.0267	Suporte do Retentor	02

Completar com Óleo Ipiranga IPICIL-1500
(sem detergente)
Quantidade: 0,400 Litros

(*) Silicone Ultra Cooper (cola)



LOCALIZAÇÃO DOS CONJ. DOS DISCOS



OBS:

- Este modelo de GRADE pode ser equipada com discos de 28" (**normal**) ou com discos de 30" (**opcional**), sem nenhuma adaptação de calços nos pés dos mancais.
- Os chassis dispõem de regulagens transversais para correção de intercalamentos dos discos.
- Dianteiros x Traseiros, oferece um ângulo de corte mais acentuado.

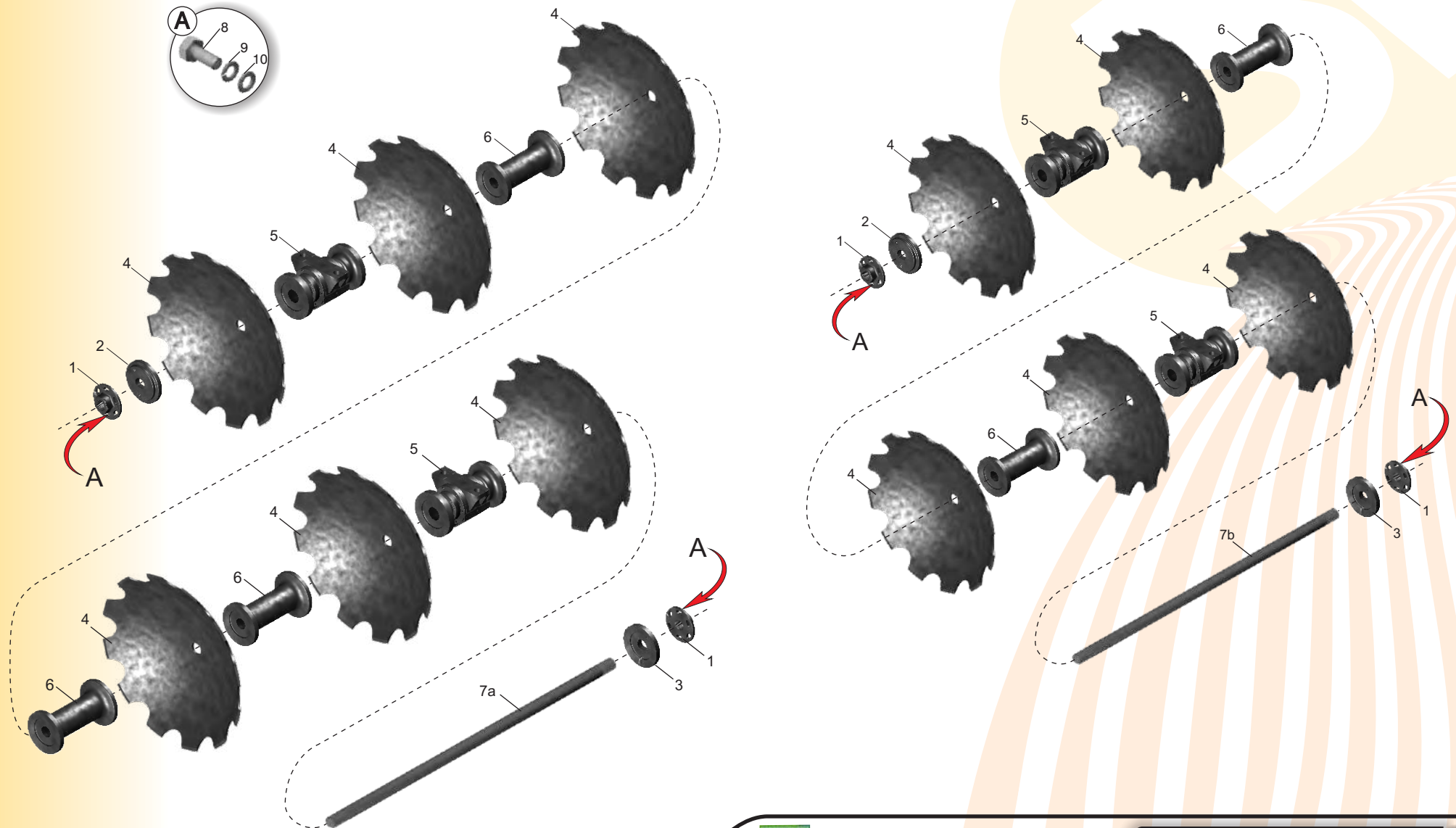


Ilustração: _____
Equipcanna - Equipamentos Agrícolas

DESCRIÇÃO: QUADRO / CHASSI / DISCOS
DATA: 20/08/2007



CONJUNTO DE DISCOS GAISI 32





CONJUNTO DE DISCOS GAISI 32

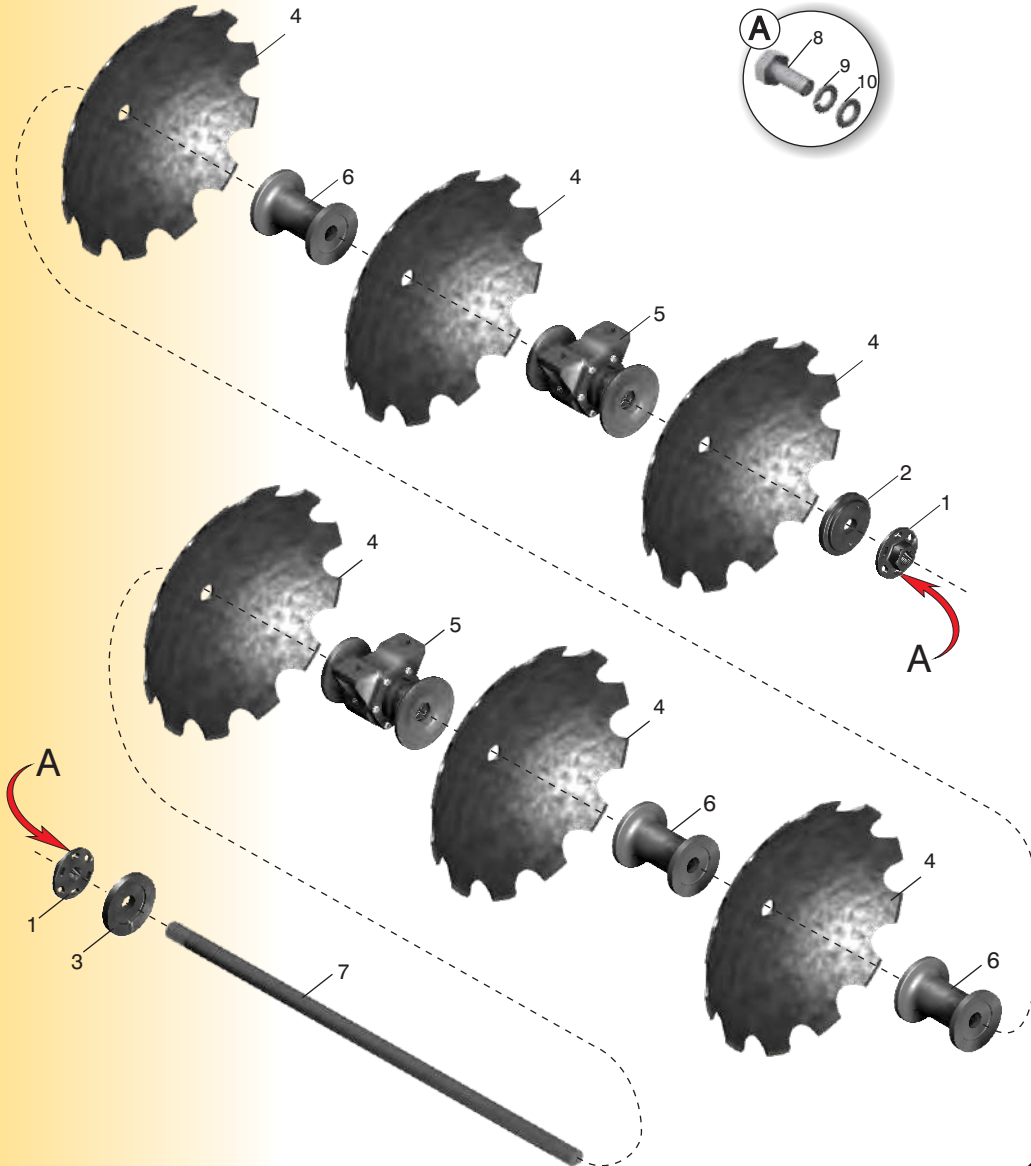
ITEM	CÓDIGO	NOMENCLATURA	QUANTIDADE
01	40.16.0322	Porca Flangeada	12
02	40.01.0319	Encosto Interno	06
03	40.01.0320	Encosto Externo	06
04	40.04.0022	Discos Recortados Ø 28"	32
05	40.13.0138	Mancal de Rolamentos Dianteiro (Pág. 06)	12
06	40.19.0045	Separador	14
07a	40.05.0217	Eixo Ø 1.3/4"x 1555 mm	02
07b	40.05.0215	Eixo Ø 1.3/4"x 1290 mm	04
08	40.16.5227	Parafuso Sextavado 1/2" x 1.1/4" UNC	24
09	40.01.5315	Arruela de Pressão 1/2"	24
10	40.01.5411	Arruela de Lisa 1/2"	24

OBS.: NÃO PERTENCE AO CONJUNTO
(Opcional) Disco Recortado Ø 30" x 1.3/4"
40.04.5537





CONJUNTO DE DISCOS GAISI 36



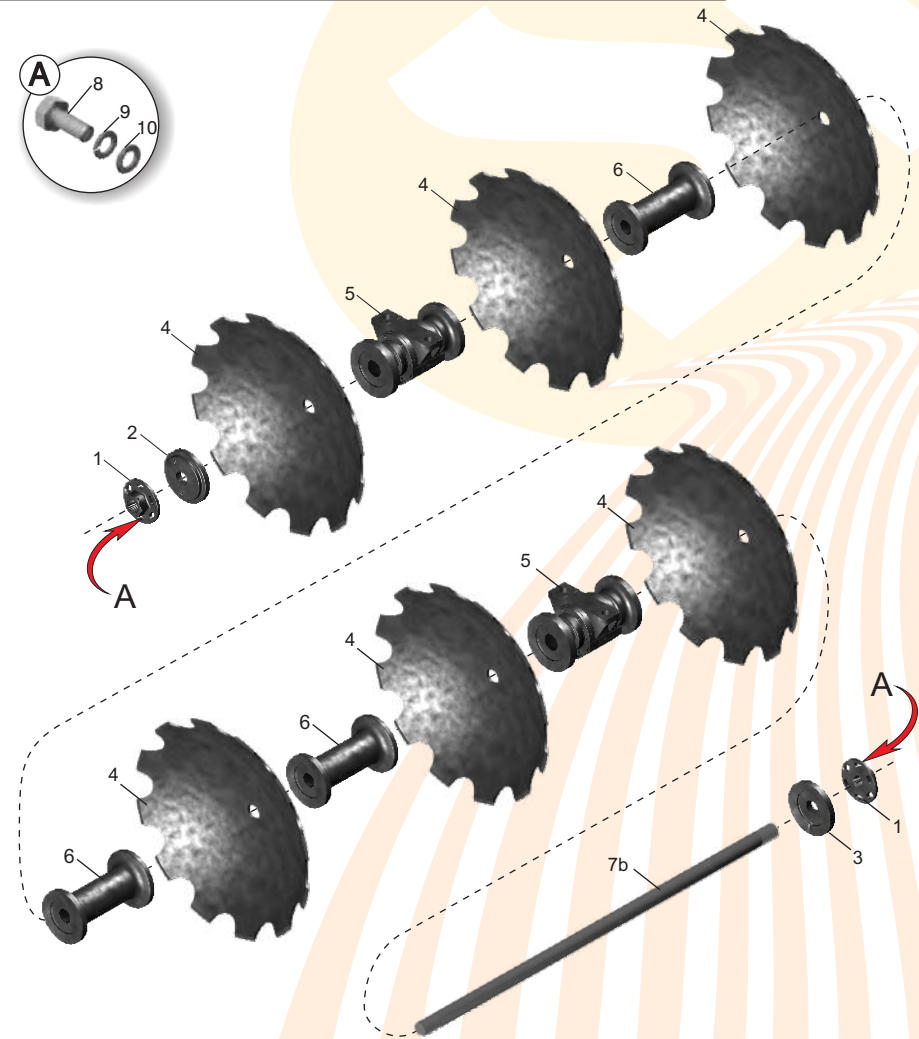
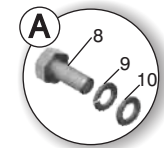
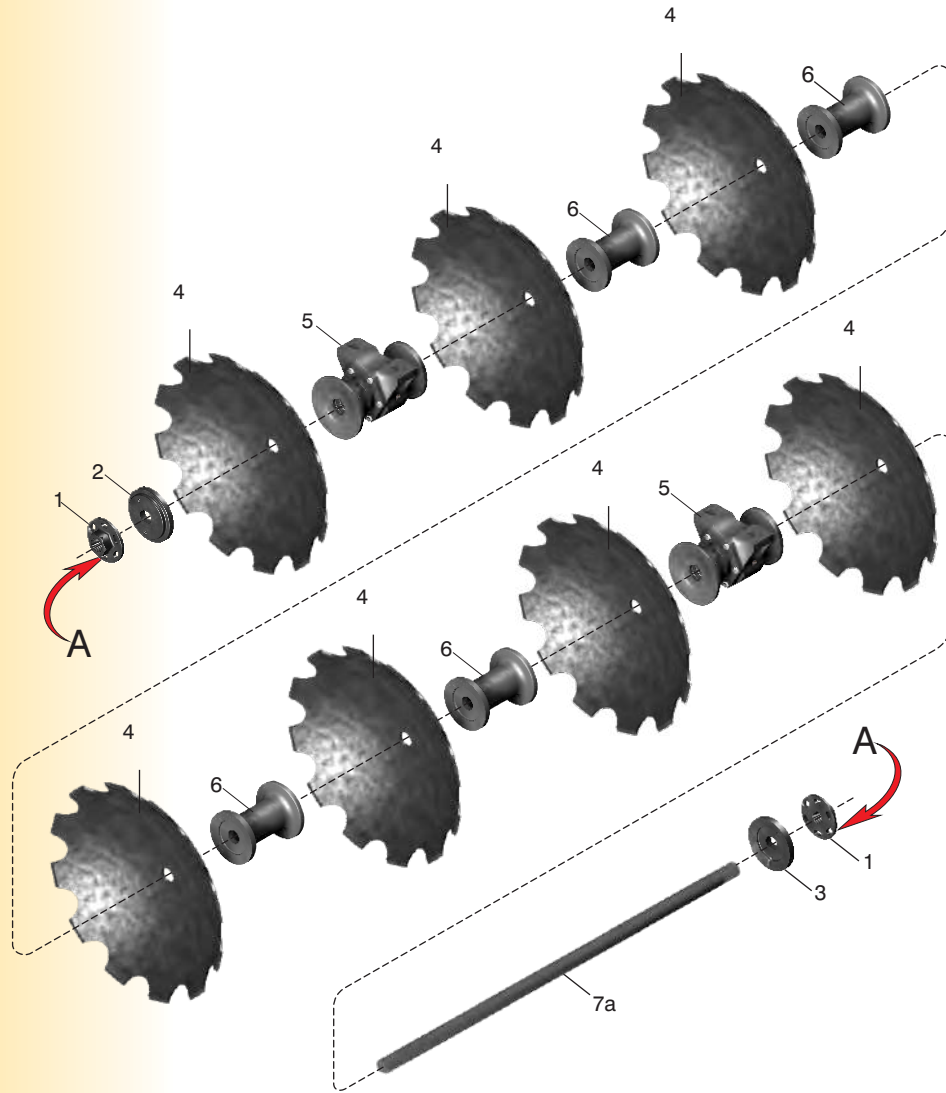
ITEM	CÓDIGO	NOMENCLATURA	QUANTIDADE
01	40.16.0322	Porca Flangeada	12
02	40.01.0319	Encosto Interno	06
03	40.01.0320	Encosto Externo	06
04	40.04.0022	Discos Recortados Ø 28"	36
05	40.13.0138	Mancal de Rolamentos Dianteiro (Pág. 06)	12
06	40.19.0045	Separador	18
07	40.05.0217	Eixo 1.3/4"x 1555mm	06
08	40.16.5227	Parafuso Sextavado 1/2" x 1.1/4" UNC	24
09	40.01.5315	Arruela de Pressão 1/2"	24
10	40.01.5411	Arruela de Lisa 1/2"	24

OBS.: NÃO PERTENCE AO CONJUNTO
(Opcional) Disco Recortado Ø 30" x 1.3/4"
40.04.5537





CONJUNTO DE DISCOS GAISI 40





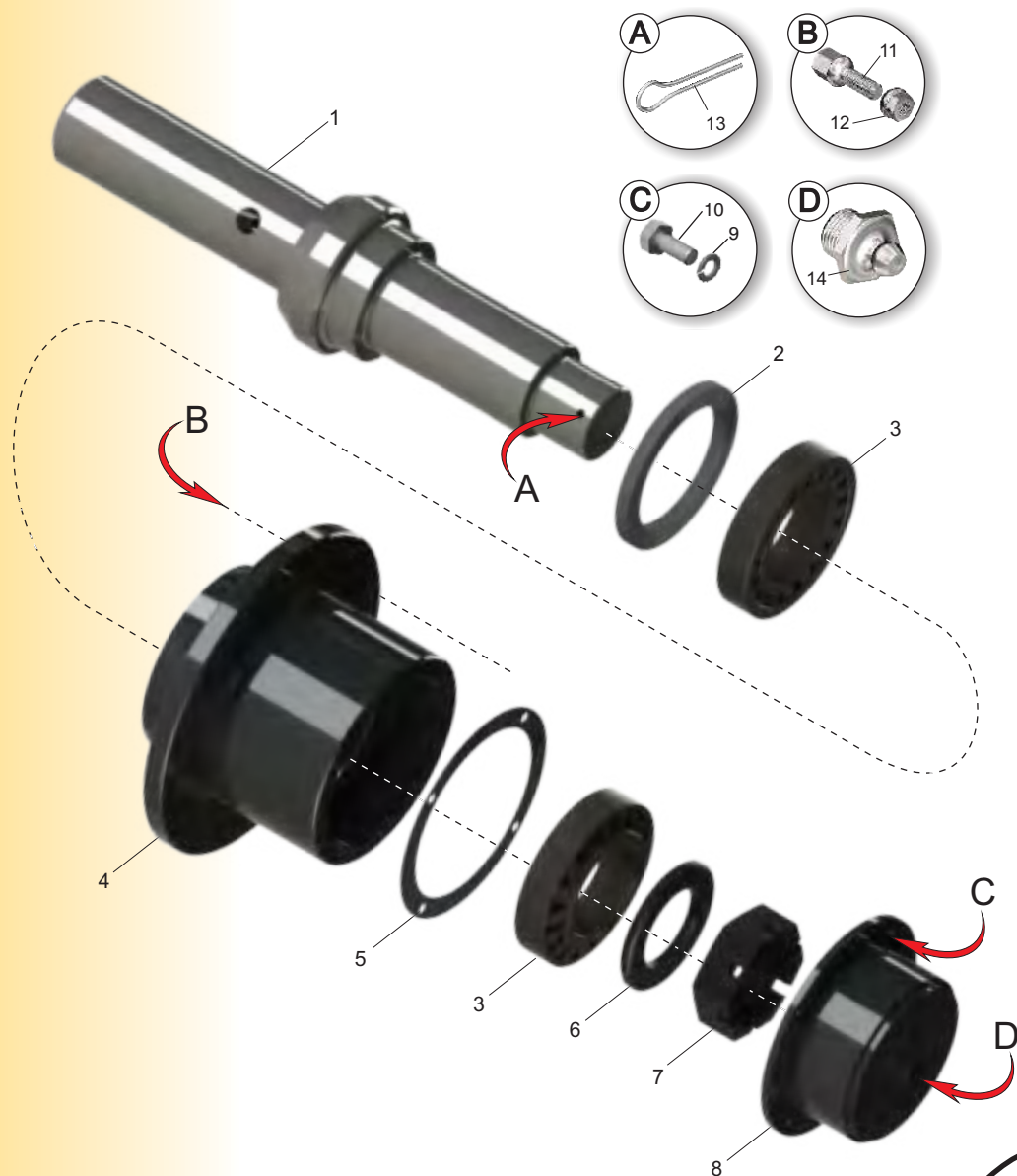
CONJUNTO DE DISCOS GAISI 40

ITEM	CÓDIGO	NOMENCLATURA	QUANTIDADE
01	40.16.0322	Porca Flangeada	12
02	40.01.0319	Encosto Interno	06
03	40.01.0320	Encosto Externo	06
04	40.04.0022	Discos Recortados Ø 28"	40
05	40.13.0138	Mancal de Rolamentos Dianteiro (Pág. 06)	12
06	40.19.0045	Separador	22
07a	40.05.0218	Eixo Ø 1.3/4"x 1825 mm	04
07b	40.05.0217	Eixo Ø 1.3/4"x 1555 mm	02
09	40.01.5315	Arruela de Pressão 1/2"	24
09	40.01.5315	Arruela de Pressão 1/2"	24
10	40.01.5411	Arruela de Lisa 1/2"	24

OBS.: NÃO PERTENCE AO CONJUNTO
(Opcional) Disco Recortado Ø 30" x 1.3/4"
40.04.5537



CUBO DE RODA

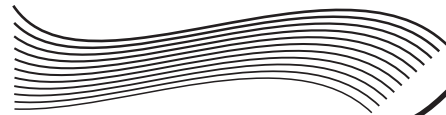


ITEM	CÓDIGO	NOMENCLATURA	QUANTIDADE
01	20.23.0521	Ponta do Eixo da Roda	01
02	40.18.2195	Retentor 02195 BR-BI-NBR	01
03	40.18.0216	Rolamento 32216	02
04	21.23.0222	Cubo de Roda Maior	01
05	21.23.0221	Guarnição da Calota do Cubo da Roda	01
06	21.88.0134	Arruela de Encosto do Rolamento	01
07	21.88.0135	Porca da Ponta de Eixo	01
08	21.23.0220	Calota da Roda Maior	01
09	40.01.0003	Arruela de Pressão Media 5/16"	04
10	40.16.0133	Parafuso Sextavado 5/16"x 3/4"UNC	04
11	40.16.0303	Parafuso Sextavado Cravo 3/4" x 2.3/16" UNF	06
12	40.16.5693	Porca Roda 3/4" Cônica	06
13	40.03.5028	Contra-pino 1/4"x 3"	01
14	40.07.5034	Graxeira Reta 1/8"	01





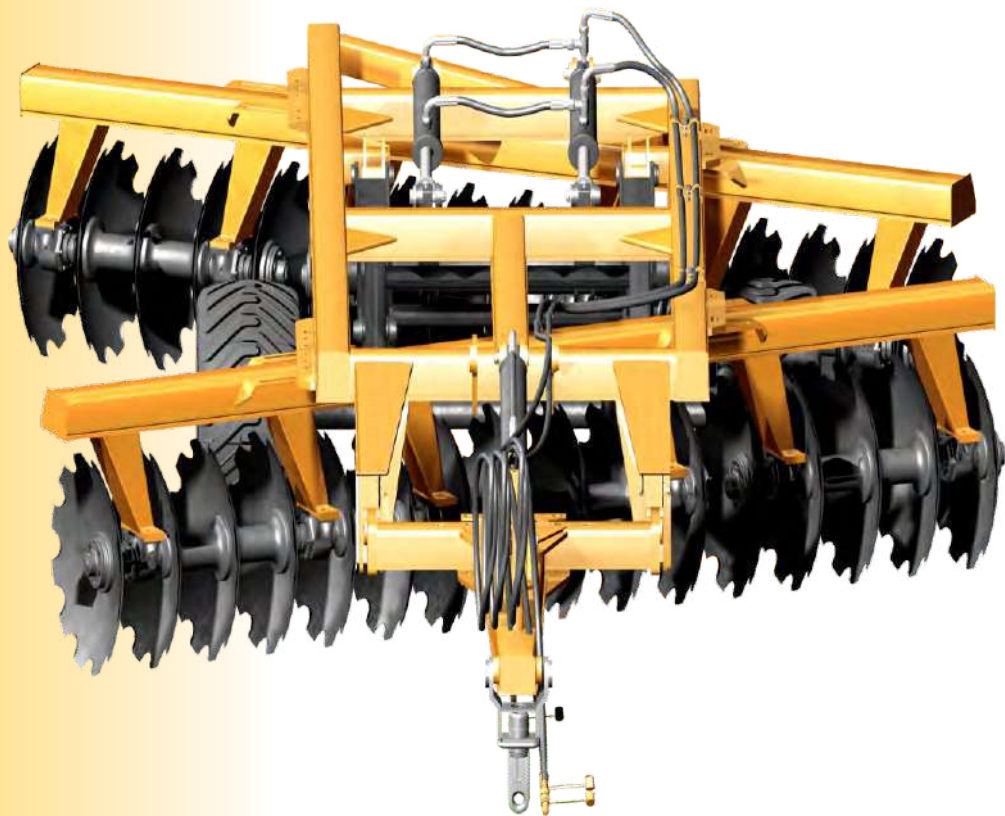
SANTA IZABEL
Implementos Agrícolas



ANOTAÇÕES

GRADE ARADORA INTERMEDIÁRIA SANTA IZABEL

Ilustração da **GAISI - 32**



SANTA IZABEL Implementos Agrícolas Ltda

Avenida Dolores Martins Rubinho, 901 - Distrito Industrial II

CEP: 13.877-757 - São João da Boa Vista - São Paulo - Brasil

Fone: (55) (19) 3636.2100 - Fax: (55) (19) 3636.2105

e-mail: santaizabel@santaizabel.ind.br - Site: www.santaizabel.ind.br



Ilustração: _____
Equipcanna - Equipamentos Agrícolas

CATÁLOGO DE PEÇAS
2007

