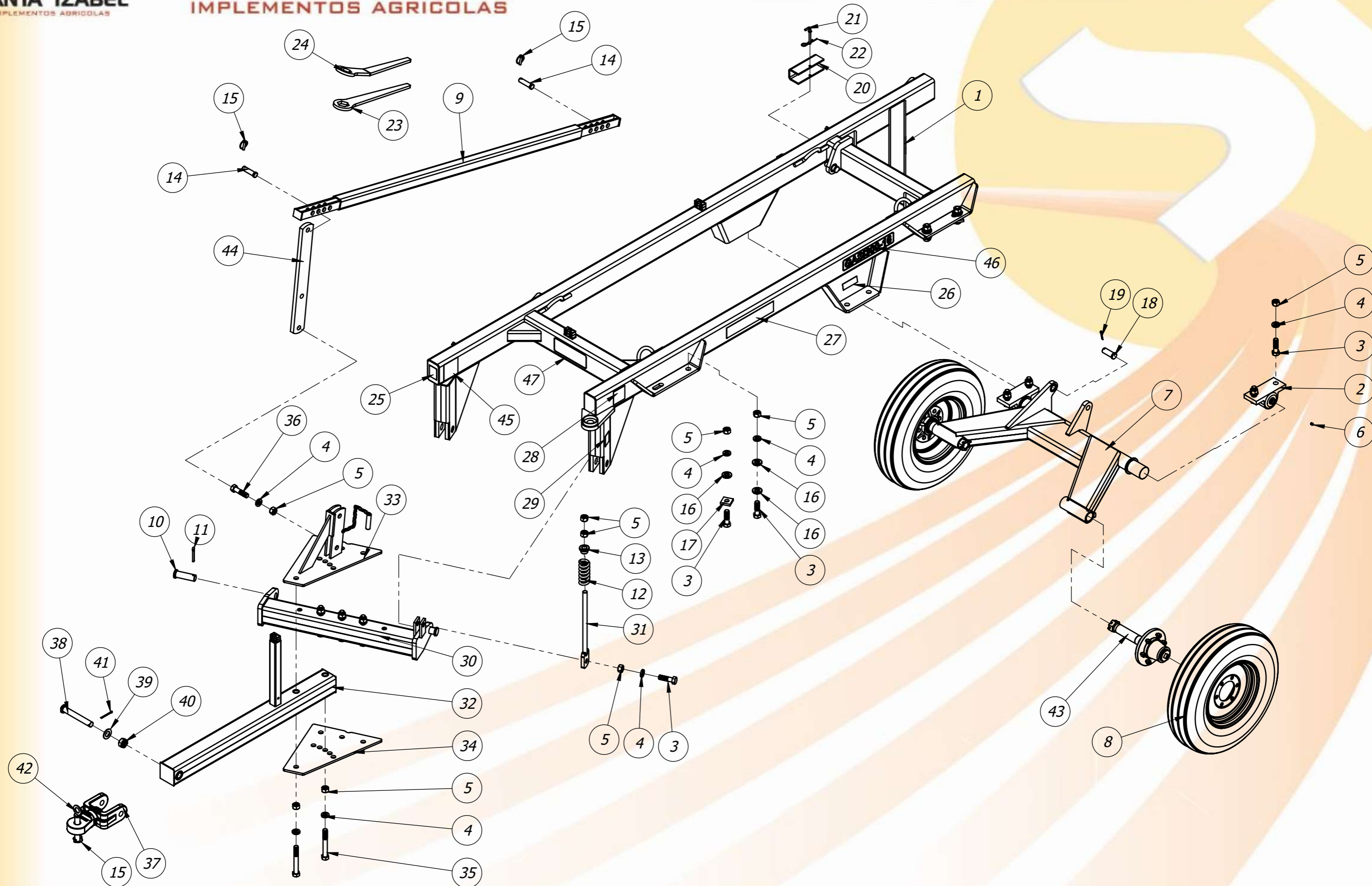


### **GASI 300 - 14/16/18**



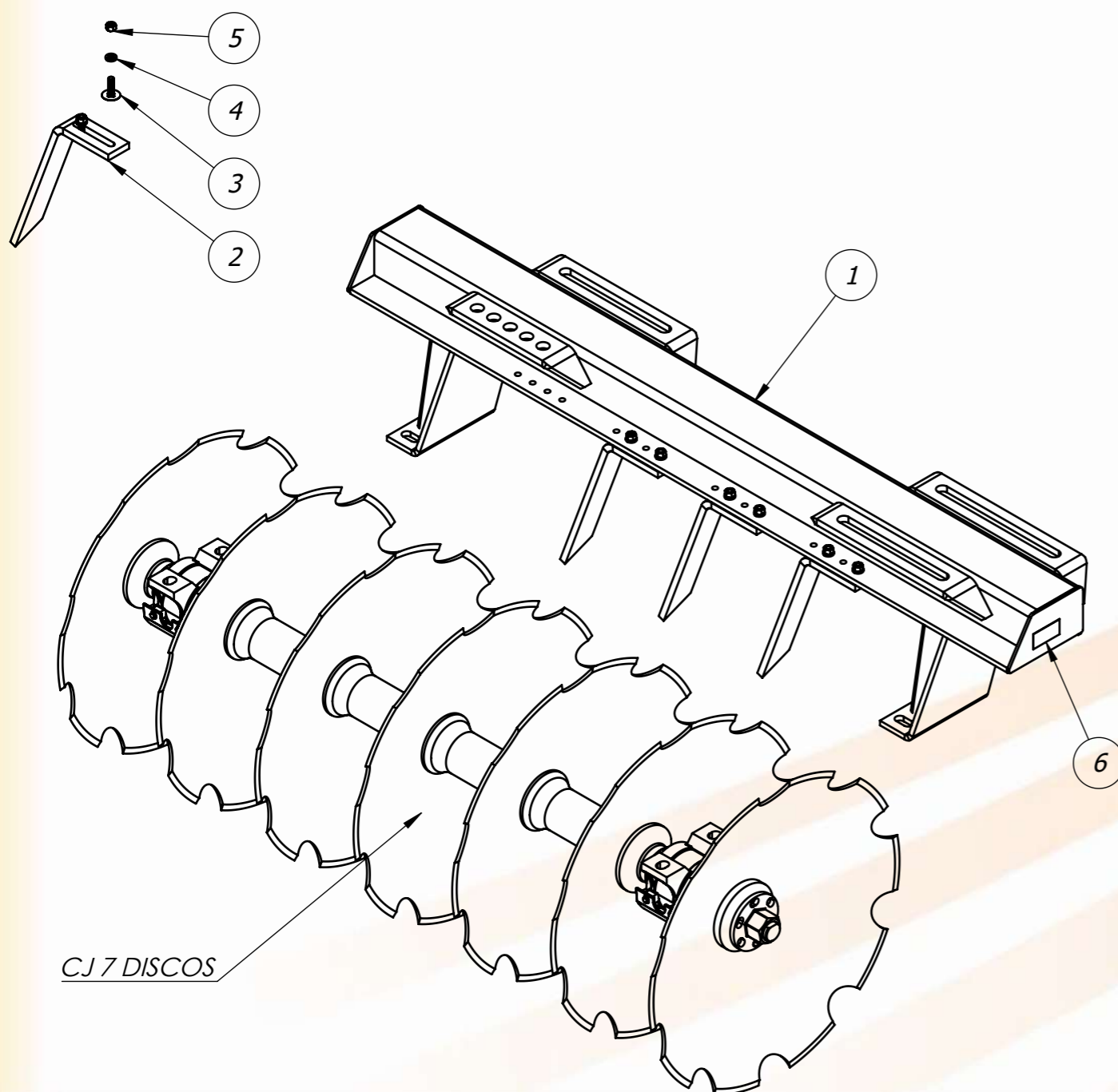
### IMPLEMENTOS AGRICOLAS



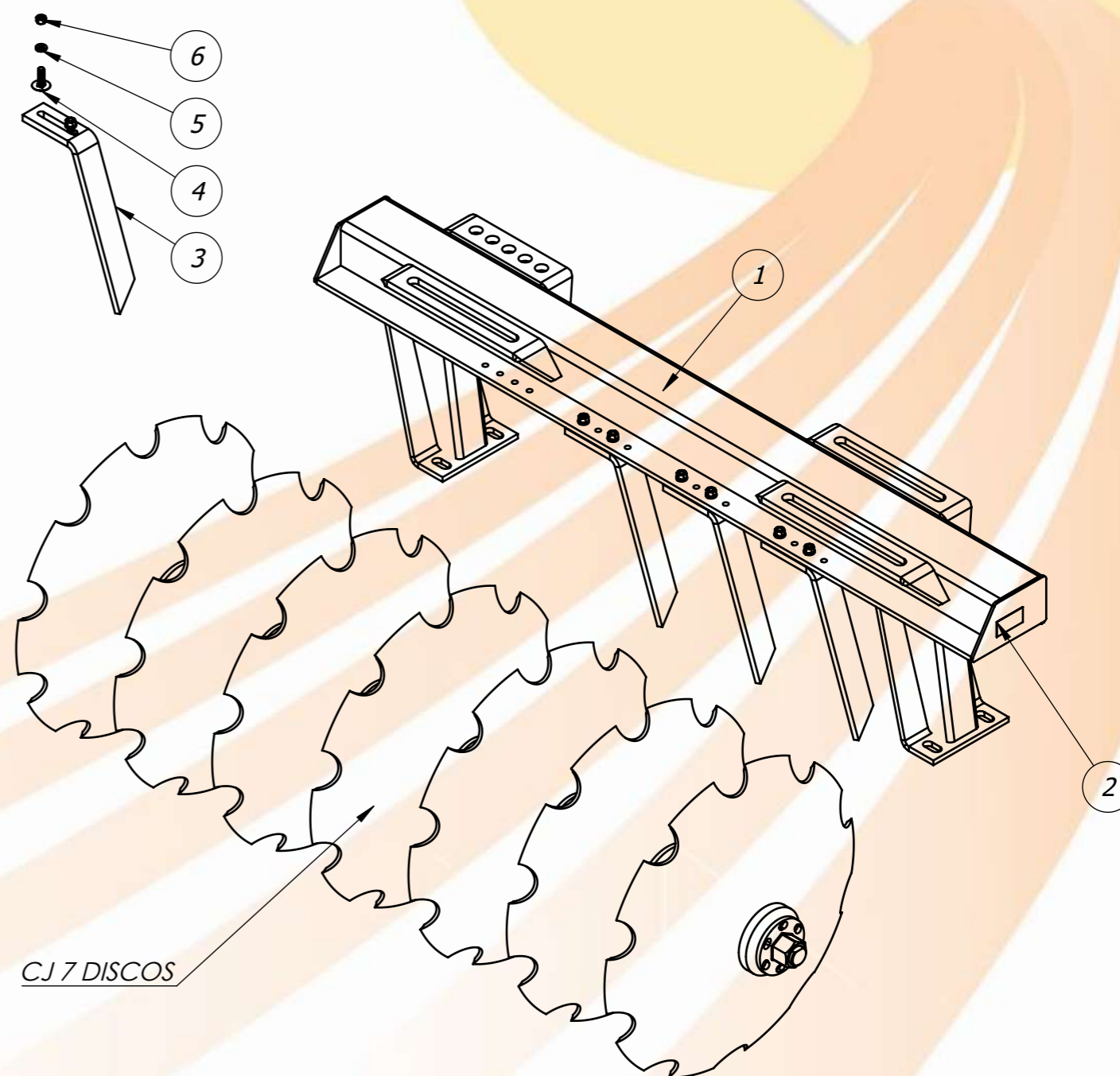
Item	Código	Descrição	Qtd.
1	20.33.0133	Quadro-GICR 16/18/20	1
	20.33.0142	Quadro-GICR 14	
2	20.34.2022	Mancal de Articulação do Rodeiro	2
3	40.16.5580	Parafuso Sextavado 1" x 3.1/2" UNC G5	13
4	40.01.5245	Arruela de Pressão 1"	19
5	40.16.5245	PORCA SEX 1 UNC (8FPP) ZB G2 CH 1.1/2	21
6	40.07.5034	Graxeira Reta 1/8" BSP	2
	20.65.0041	Rodeiro - GASI300 16/18/20	
7	20.33.0149	Rodeiro - GICR 14	1
8	20.34.2042	Roda Refor. Mont Pneu Novo 750-Implemento	2
9	20.33.0151	Barra Estabilizadora - GICR 14/16	1
10	22.33.0073	Pino de Fixação da Barra de Tração	2
11	40.03.5011	Contra Pino 3/8" x 3"	2
12	40.13.5143	Mola Nº 6	1
13	40.02.5144	Bucha de Apoio da Mola	1
14	20.33.0017	Pino de Regulagem da Haste da Barra Estabilizadora	2
15	40.20.0084	Trava Argola 7/16" x 2"	3
16	20.34.0010	Arruela Grossa do Chassi Dianteiro e Traseiro	10
17	22.59.0074	Base do Parafuso	6
18	20.33.0019	Pino de Fixação do Cilindro	2
19	40.03.0009	Contra Pino 1/4" x 2"	2
20	22.33.0076	Trava do Cilindro para Transporte	1
21	20.33.0026	Pino da Trava do Cilindro	1
22	40.13.0002	Trava "R" Ø4mm	1
23	20.66.0123	Chave Reta Porca 1.1/4"/1.1/2"/1.5/8"/1.3/4"	1
24	20.66.0127	Chave Curva Porca 1.1/4"/1.1/2"/1.5/8"/1.3/4"	1
25	40.05.0015	Etiqueta de Alumínio 60 x 80	1
26	40.01.0029	Adesivo - Reaperta e Lubrificar	3
27	40.04.0002	Adesivo Santa Izabel	2
28	40.01.0416	Adesivo - Reapertar Conjunto de Disco	2
29	40.01.0012	Adesivo - Santa Izabel 7.3 x 5.8	2
30	20.33.0152	Barra de Engate - GICR 14/16	1
31	20.33.0156	Fuso da Barra de Engate - GICR 14/16	1
32	20.33.0153	Barra de Tração - GICR 14/16	1
33	20.33.0154	Fixação Superior da Barra de Tração - GICR 14/16	1
34	22.33.0196	Base de Regulagem da Barra de Tração	1
35	40.16.0150	PF SEXT 1X7.1/2 UNC (8FPP)RP G5ZBCH1.1/2	5
36	40.16.5302	Parafuso Sextavado 1" UNC x 4" - 8.8	1
37	40.05.0327	Engate Giratorio - GICR 14/16	1

Item	Código	Descrição	Qtd.
38	22.23.0127	Pino do Engate do Trator	1
39	40.01.5650	Arruela Lisa 1.1/4"	1
40	40.16.5094	Porca Sextavada Castelo 1.1/4" UNC	1
41	40.03.5028	Contra Pino 1/4" x 3"	1
42	20.64.0106	Pino Engate do Trator	1
43	40.03.0527	Cubo da Roda CBH Montado	2
44	20.33.0012	Haste de Fixação da Barra Estabilizadora	1
45	40.01.2417	Adesivo - Acoplamento Trator	1
	40.01.0661	Adesivo Modelo GASI300 16D	
	40.01.0948	Adesivo Modelo GASI300 18D	
46	40.01.0314	Adesivo Modelo GASI300 14D	2
	40.01.0996	ADESIVO - REAPERTO DO CJ DE DISCOS	
47	40.01.0996	ADESIVO - REAPERTO DO CJ DE DISCOS	1

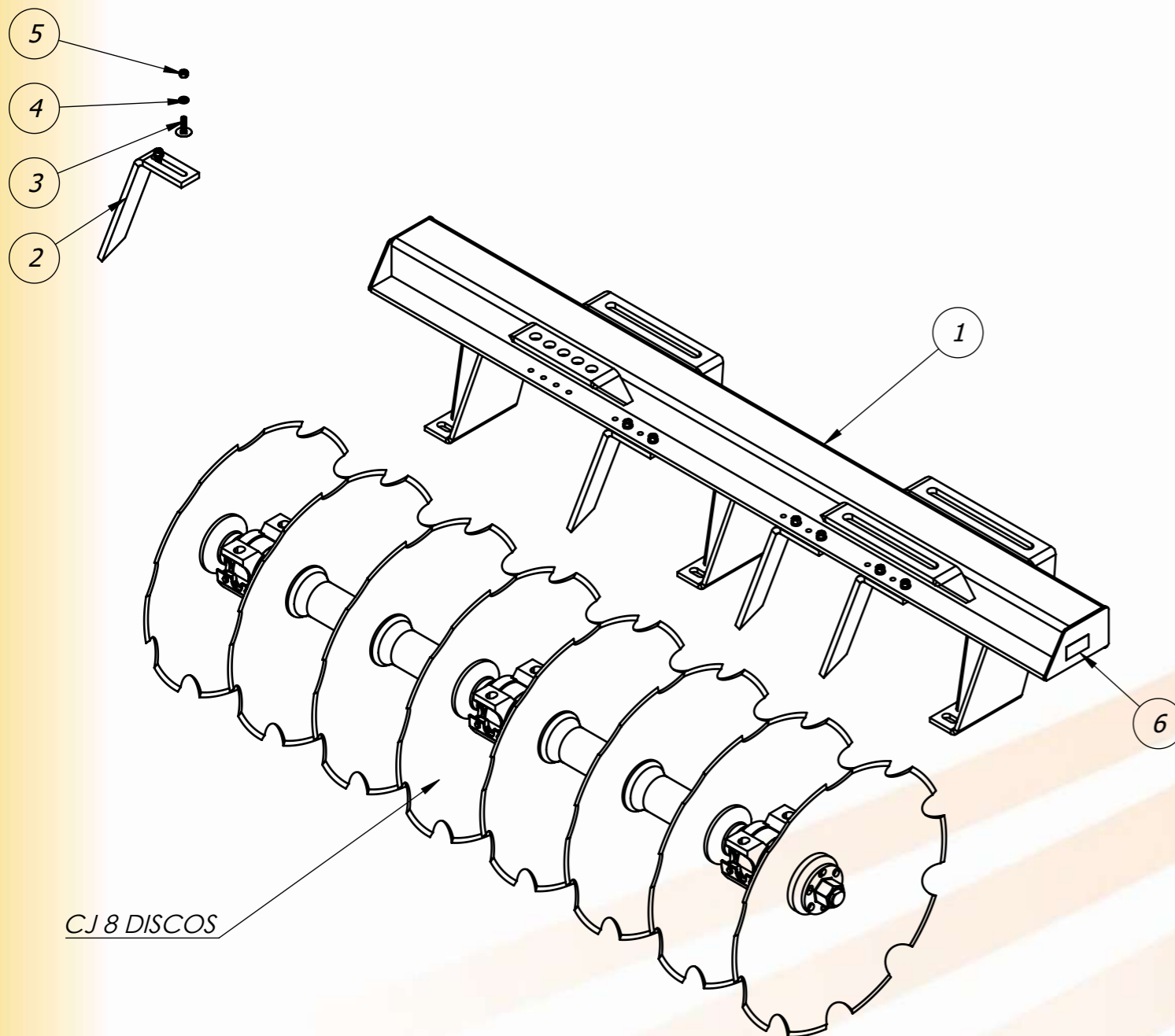
Chassi Dianteiro GASI300 - 14			
Item	Código	Descrição	Qtd.
1	20.65.0043	Chassi Dianteiro - GASI300 14D	1
2	22.33.0202	Limpador Dianteiro	4
3	40.16.2134	Parafuso Francês 1/2" x 1.3/4" BSW ZB	8
4	40.01.5315	Arruela de Pressão 1/2"	8
5	40.16.5105	Porca Sextavada 1/2" BSW ZB	8
6	40.01.5685	Adesivo - Chassi Dianteiro	2



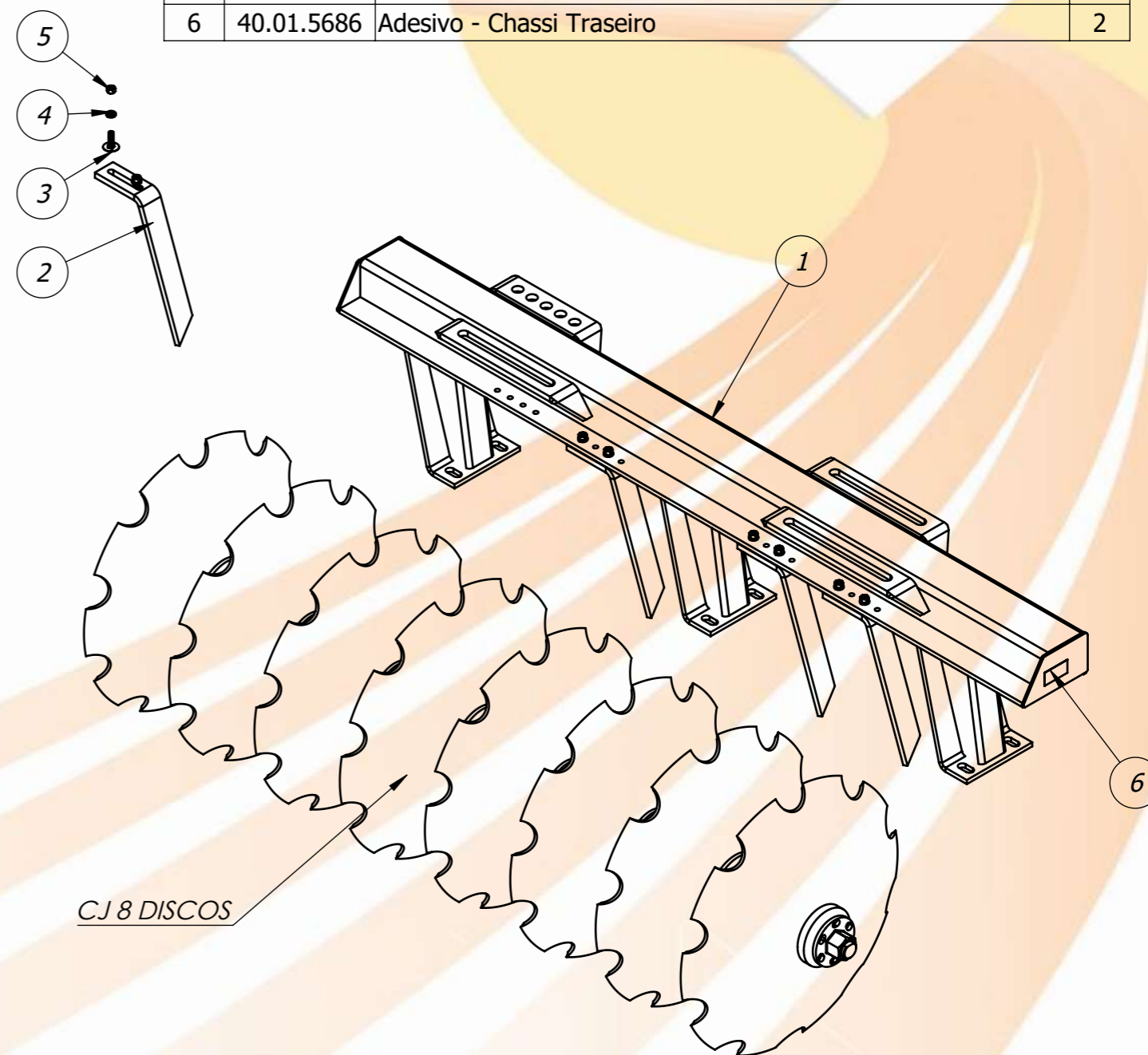
Chassi Traseiro GASI300 - 14			
Item	Código	Descrição	Qtd.
1	20.65.0044	Chassi Traseiro - GASI300 14D	1
2	40.01.5686	Adesivo - Chassi Traseiro	2
3	22.32.0201	Limpador Traseiro	4
4	40.16.2134	Parafuso Francês 1/2" x 1.3/4" BSW ZB	8
5	40.01.5315	Arruela de Pressão 1/2"	8
6	40.16.5105	Porca Sextavada 1/2" BSW ZB	8



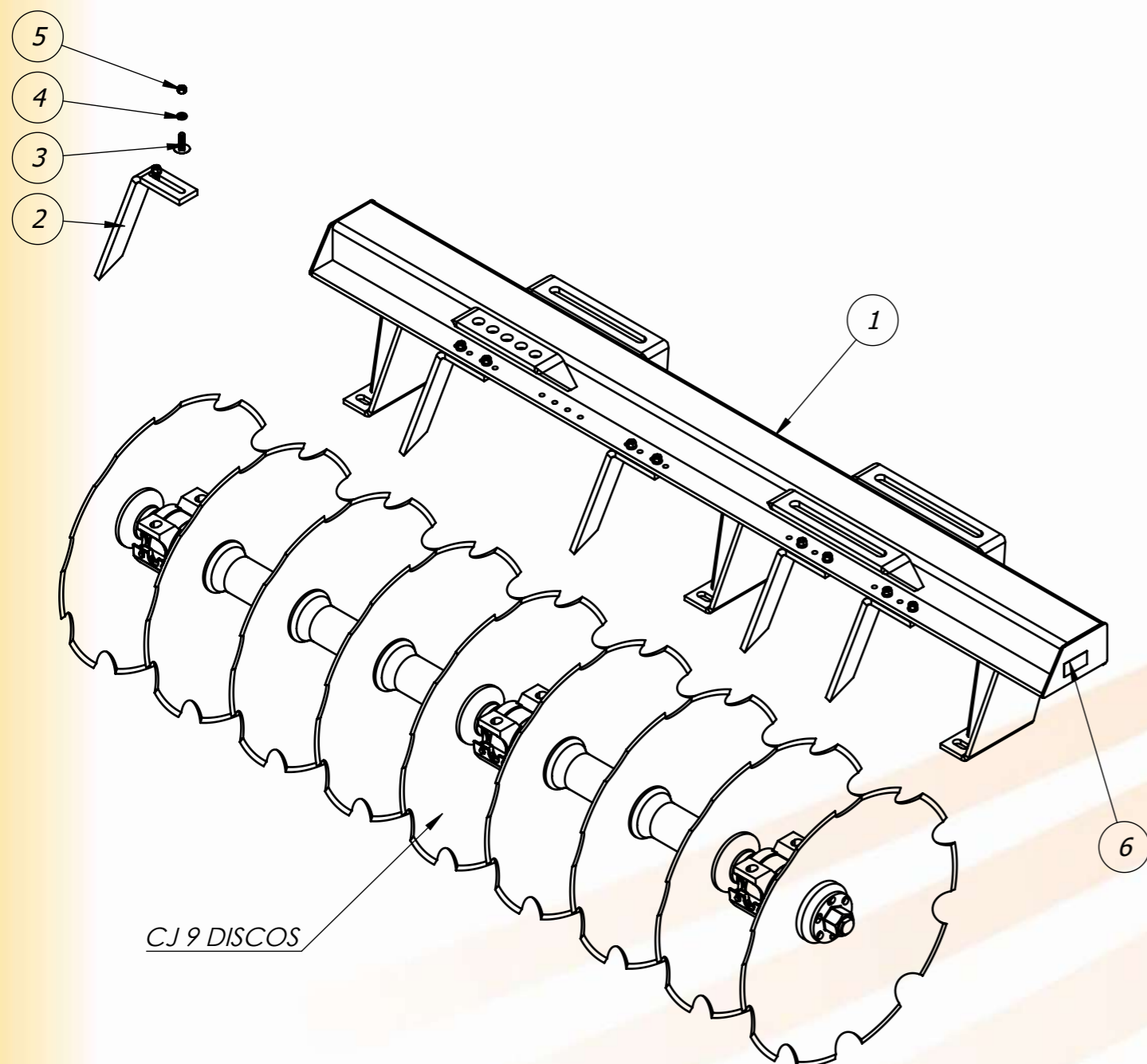
Chassi Dianteiro GASI300 - 16			
Item	Código	Descrição	Qtd.
1	20.65.0047	Chassi Dianteiro - GASI300 16D	1
2	22.33.0202	Limpador Dianteiro	4
3	40.16.2134	Parafuso Francês 1/2" x 1.3/4" BSW ZB	8
4	40.01.5315	Arruela de Pressão 1/2"	8
5	40.16.5105	Porca Sextavada 1/2" BSW ZB	8
6	40.01.5685	Adesivo - Chassi Dianteiro	2



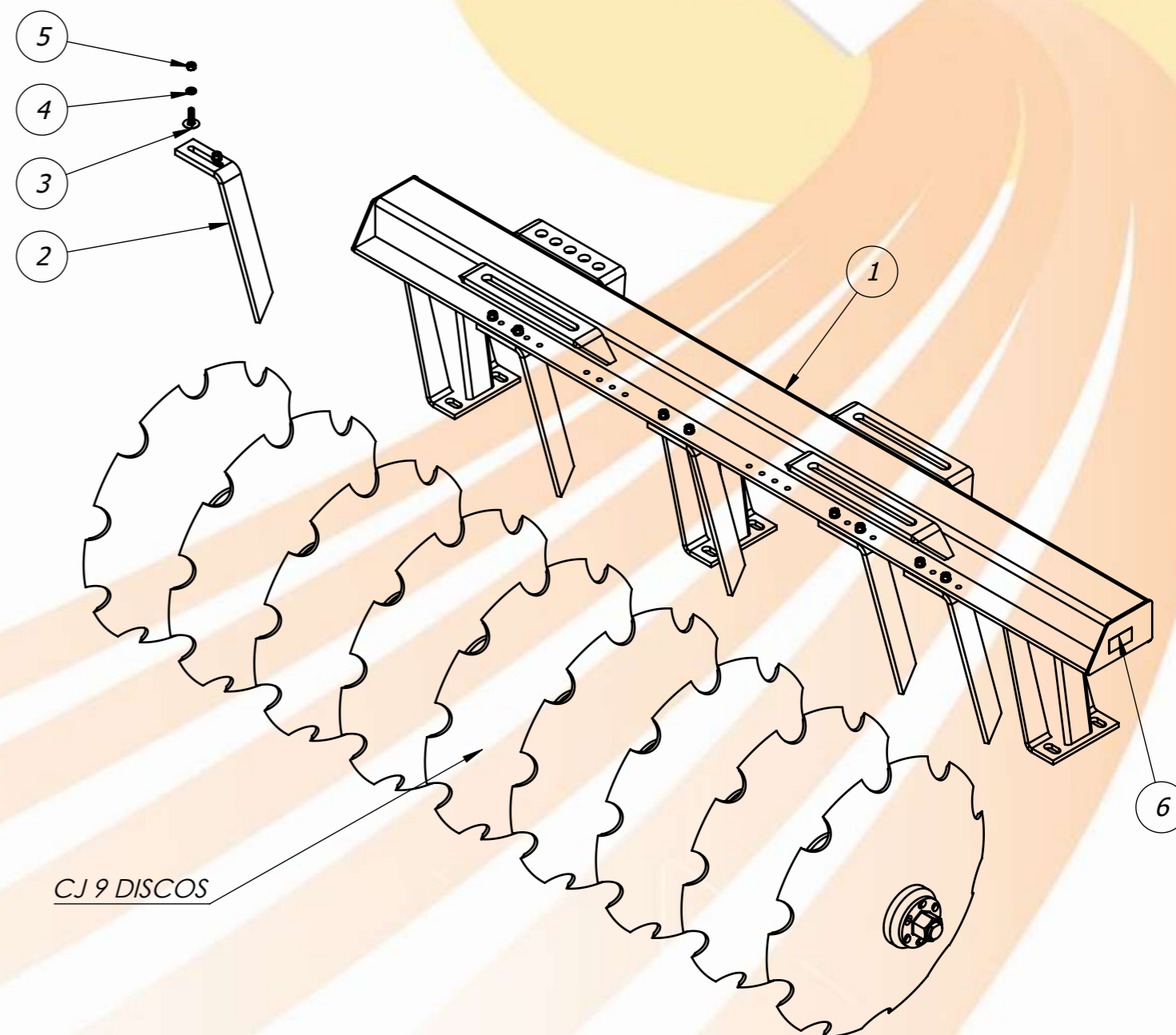
Chassi Traseiro GASI300 - 16			
Item	Código	Descrição	Qtd.
1	20.65.0048	Chassi Traseiro - GASI300 16D	1
2	22.32.0201	Limpador Traseiro	4
3	40.16.2134	Parafuso Francês 1/2" x 1.3/4" BSW ZB	8
4	40.01.5315	Arruela de Pressão 1/2"	8
5	40.16.5105	Porca Sextavada 1/2" BSW ZB	8
6	40.01.5686	Adesivo - Chassi Traseiro	2

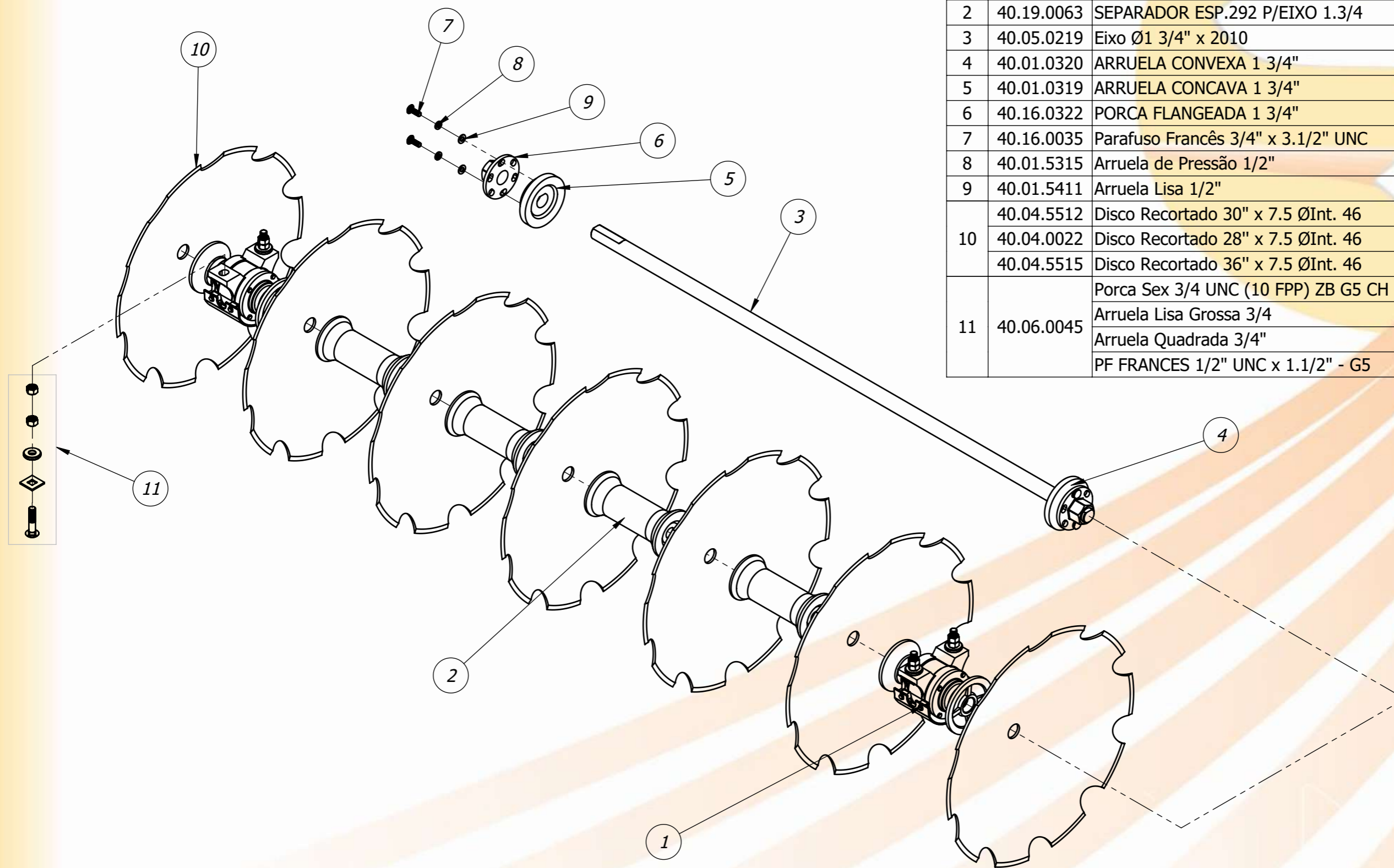


Chassi Dianteiro GASI300 - 18			
Item	Código	Descrição	Qtd.
1	20.65.0036	Chassi Dianteiro - GASI300 18D	1
2	22.33.0202	Limpador Dianteiro	5
3	40.16.2134	Parafuso Francês 1/2" x 1.3/4" BSW ZB	10
4	40.01.5315	Arruela de Pressão 1/2"	10
5	40.16.5105	Porca Sextavada 1/2" BSW ZB	10
6	40.01.5685	Adesivo - Chassi Dianteiro	2

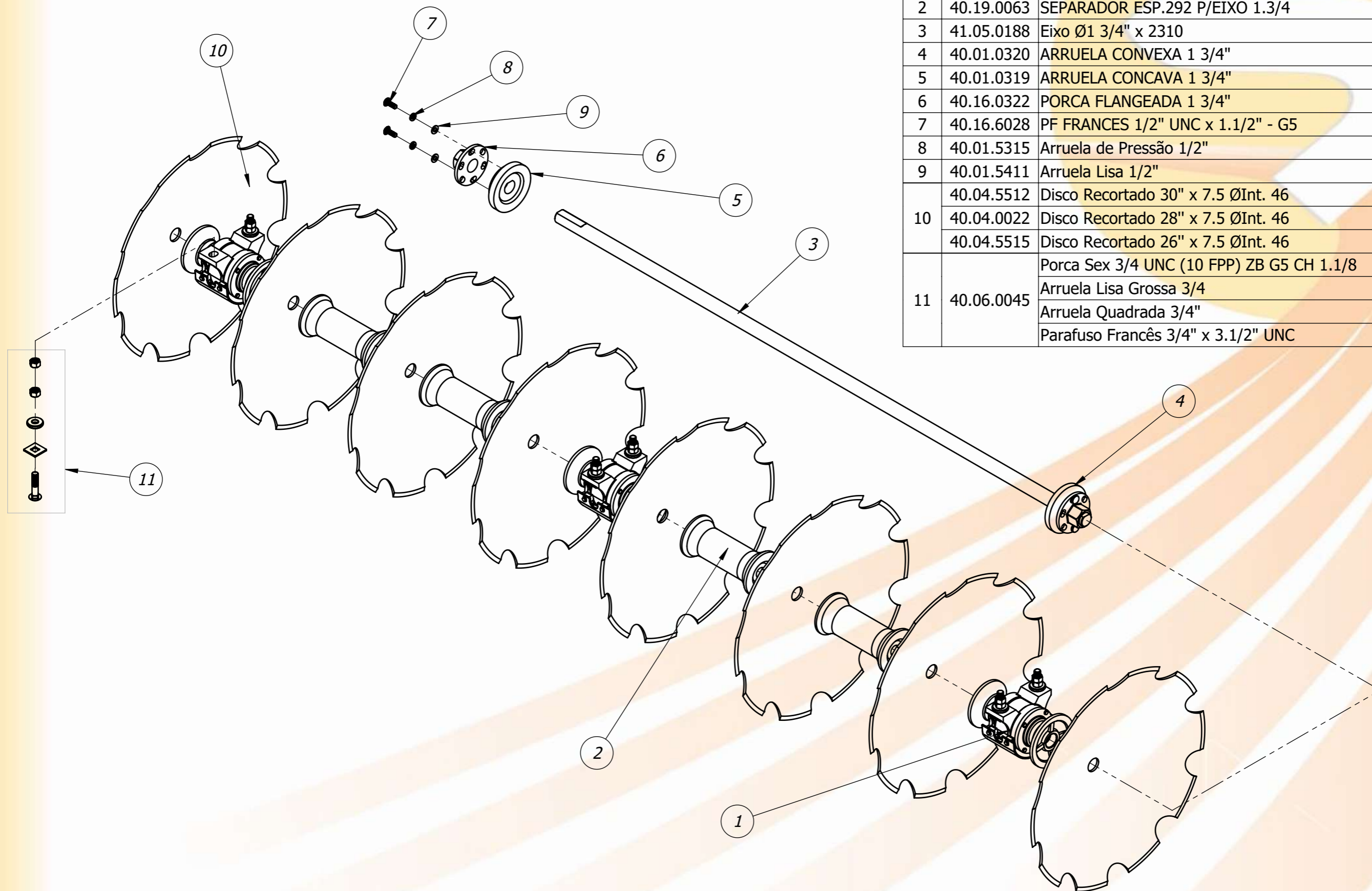


Chassi Traseiro GASI300 - 18			
Item	Código	Descrição	Qtd.
1	20.65.0039	Chassi Traseiro - GASI300 18D	1
2	22.32.0201	Limpador Traseiro	5
3	40.16.2134	Parafuso Francês 1/2" x 1.3/4" BSW ZB	10
4	40.01.5315	Arruela de Pressão 1/2"	10
5	40.16.5105	Porca Sextavada 1/2" BSW ZB	10
6	40.01.5686	Adesivo - Chassi Traseiro	2



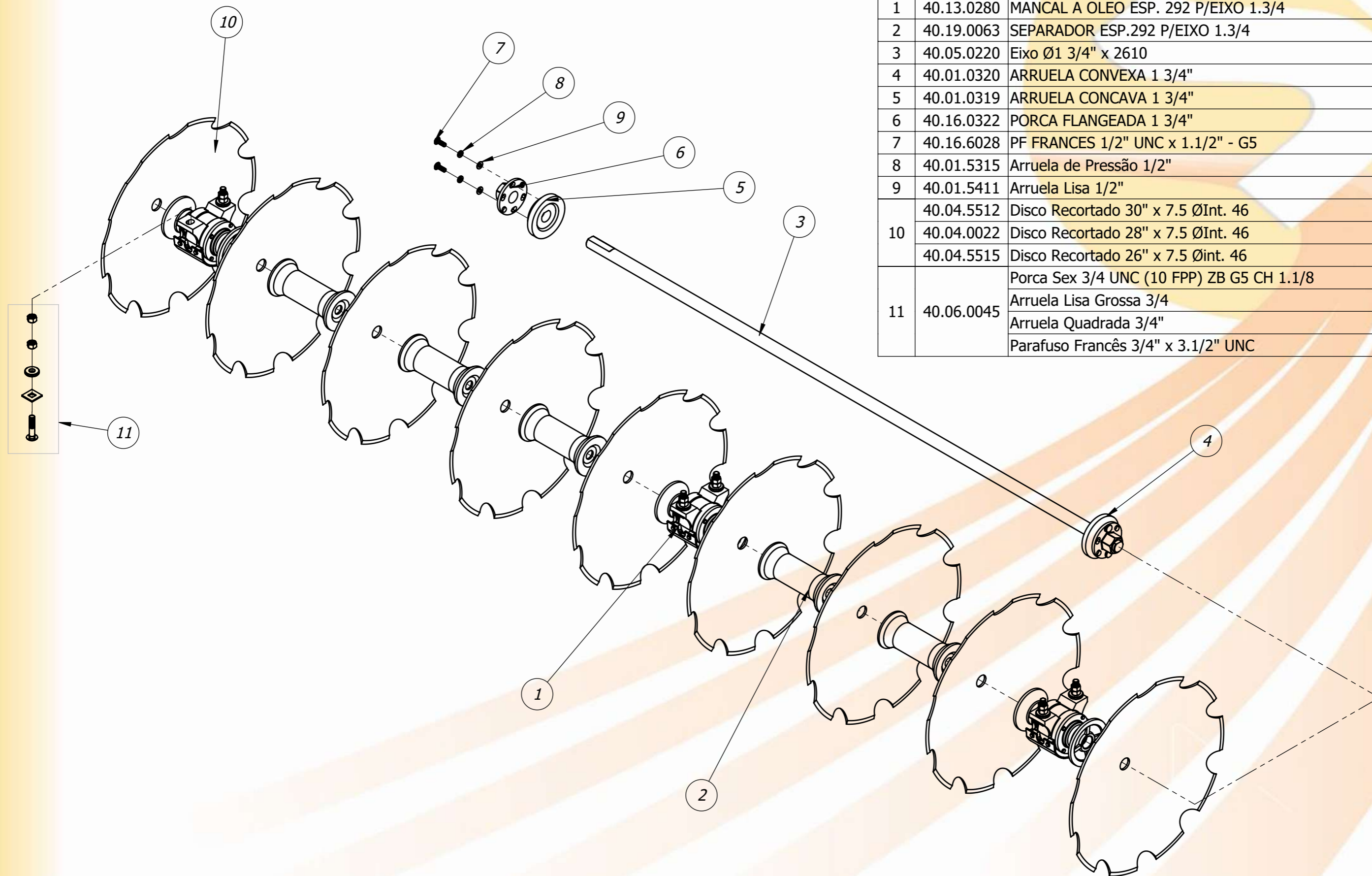


Item	Código	Descrição	Qtd.
1	40.13.0280	MANCAL A OLEO ESP. 292 P/EIXO 1.3/4	2
2	40.19.0063	SEPARADOR ESP.292 P/EIXO 1.3/4	4
3	40.05.0219	Eixo Ø1 3/4" x 2010	1
4	40.01.0320	ARRUELA CONVEXA 1 3/4"	1
5	40.01.0319	ARRUELA CONCAVA 1 3/4"	1
6	40.16.0322	PORCA FLANGEADA 1 3/4"	2
7	40.16.0035	Parafuso Francês 3/4" x 3.1/2" UNC	4
8	40.01.5315	Arruela de Pressão 1/2"	4
9	40.01.5411	Arruela Lisa 1/2"	4
10	40.04.5512	Disco Recortado 30" x 7.5 ØInt. 46	7
	40.04.0022	Disco Recortado 28" x 7.5 ØInt. 46	
	40.04.5515	Disco Recortado 36" x 7.5 ØInt. 46	
11	40.06.0045	Porca Sex 3/4 UNC (10 FPP) ZB G5 CH 1.1/8	4
		Arruela Lisa Grossa 3/4	
		Arruela Quadrada 3/4"	
		PF FRANCES 1/2" UNC x 1.1/2" - G5	



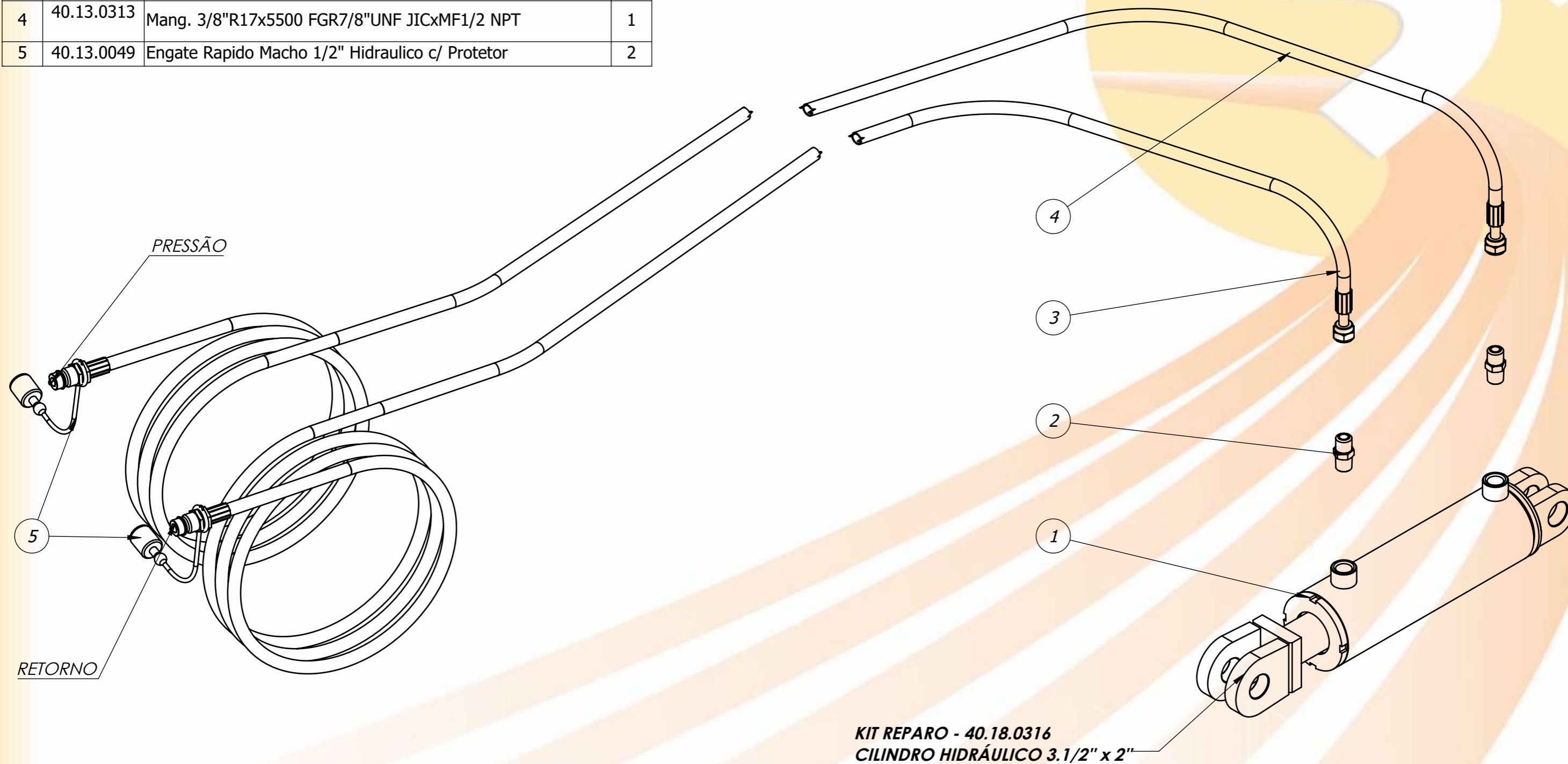
Item	Código	Descrição	Qty.
1	40.13.0280	MANCAL A OLEO ESP. 292 P/EIXO 1.3/4	3
2	40.19.0063	SEPARADOR ESP.292 P/EIXO 1.3/4	4
3	41.05.0188	Eixo Ø1 3/4" x 2310	1
4	40.01.0320	ARRUELA CONVEXA 1 3/4"	1
5	40.01.0319	ARRUELA CONCAVA 1 3/4"	1
6	40.16.0322	PORCA FLANGEADA 1 3/4"	2
7	40.16.6028	PF FRANCES 1/2" UNC x 1.1/2" - G5	4
8	40.01.5315	Arruela de Pressão 1/2"	4
9	40.01.5411	Arruela Lisa 1/2"	4
10	40.04.5512	Disco Recortado 30" x 7.5 ØInt. 46	8
	40.04.0022	Disco Recortado 28" x 7.5 ØInt. 46	
	40.04.5515	Disco Recortado 26" x 7.5 ØInt. 46	
11	40.06.0045	Porca Sex 3/4 UNC (10 FPP) ZB G5 CH 1.1/8	6
		Arruela Lisa Grossa 3/4	
		Arruela Quadrada 3/4"	
		Parafuso Francês 3/4" x 3.1/2" UNC	



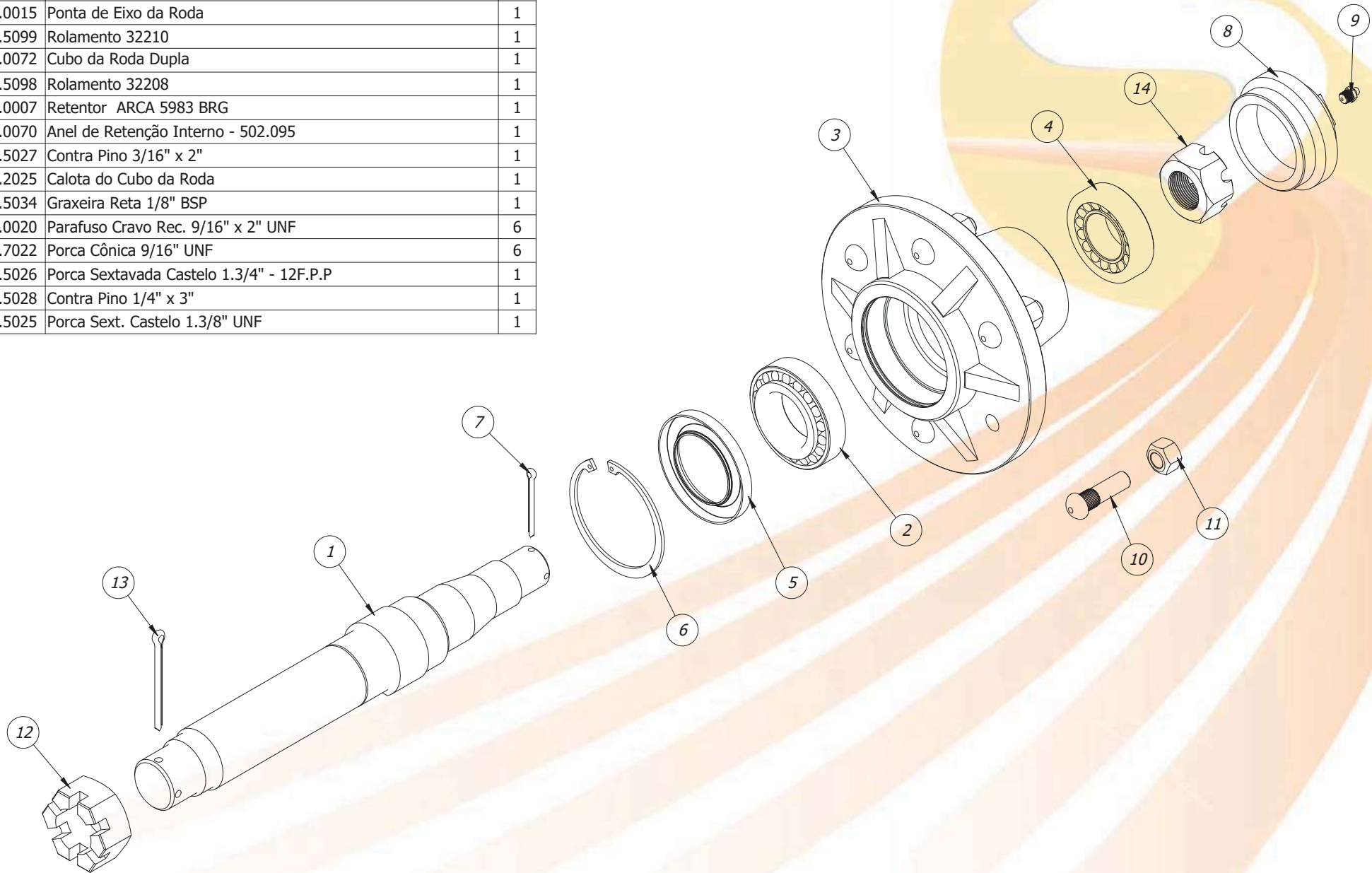


Item	Código	Descrição	Qty.
1	40.13.0280	MANCAL A OLEO ESP. 292 P/EIXO 1.3/4	3
2	40.19.0063	SEPARADOR ESP.292 P/EIXO 1.3/4	5
3	40.05.0220	Eixo Ø1 3/4" x 2610	1
4	40.01.0320	ARRUELA CONVEXA 1 3/4"	1
5	40.01.0319	ARRUELA CONCAVA 1 3/4"	1
6	40.16.0322	PORCA FLANGEADA 1 3/4"	2
7	40.16.6028	PF FRANCES 1/2" UNC x 1.1/2" - G5	4
8	40.01.5315	Arruela de Pressão 1/2"	4
9	40.01.5411	Arruela Lisa 1/2"	4
10	40.04.5512	Disco Recortado 30" x 7.5 ØInt. 46	9
	40.04.0022	Disco Recortado 28" x 7.5 ØInt. 46	
	40.04.5515	Disco Recortado 26" x 7.5 Øint. 46	
11	40.06.0045	Porca Sex 3/4 UNC (10 FPP) ZB G5 CH 1.1/8	6
		Arruela Lisa Grossa 3/4	
		Arruela Quadrada 3/4"	
		Parafuso Francês 3/4" x 3.1/2" UNC	

Item	Código	Descrição	Qtd.
1	40.03.0362	Cilindro Hid Ø 3.1/2 x Ø 2 x 200 (520/720)	1
2	40.14.5603	Niple MF 1/2 NPT x MF 7/8 UNF JIC	2
3	40.13.0312	Mang. 3/8"R17x6000 FGR7/8"UNF JICxMF1/2" NPT	1
4	40.13.0313	Mang. 3/8"R17x5500 FGR7/8"UNF JICxMF1/2" NPT	1
5	40.13.0049	Engate Rapido Macho 1/2" Hidraulico c/ Protetor	2



Item	Código	Descrição	Qtd.
1	20.53.0015	Ponta de Eixo da Roda	1
2	40.18.5099	Rolamento 32210	1
3	20.32.0072	Cubo da Roda Dupla	1
4	40.18.5098	Rolamento 32208	1
5	40.18.0007	Retentor ARCA 5983 BRG	1
6	40.01.0070	Anel de Retenção Interno - 502.095	1
7	40.03.5027	Contra Pino 3/16" x 2"	1
8	20.34.2025	Calota do Cubo da Roda	1
9	40.07.5034	Graxeira Reta 1/8" BSP	1
10	40.16.0020	Parafuso Cravo Rec. 9/16" x 2" UNF	6
11	40.16.7022	Porca Cônica 9/16" UNF	6
12	20.11.5026	Porca Sextavada Castelo 1.3/4" - 12F.P.P	1
13	40.03.5028	Contra Pino 1/4" x 3"	1
14	40.16.5025	Porca Sext. Castelo 1.3/8" UNF	1



Item	Código	Descrição	Qty.
1	40.18.0071	Roda Reforçada (RB-2269/16602)	1
2	40.16.0130	Pneu 7.50-16 - IMPLEMENTO - RA 45	1
3	40.03.0006	Camara de Ar k-16 p/ Pneu 7.50 x 16	1

