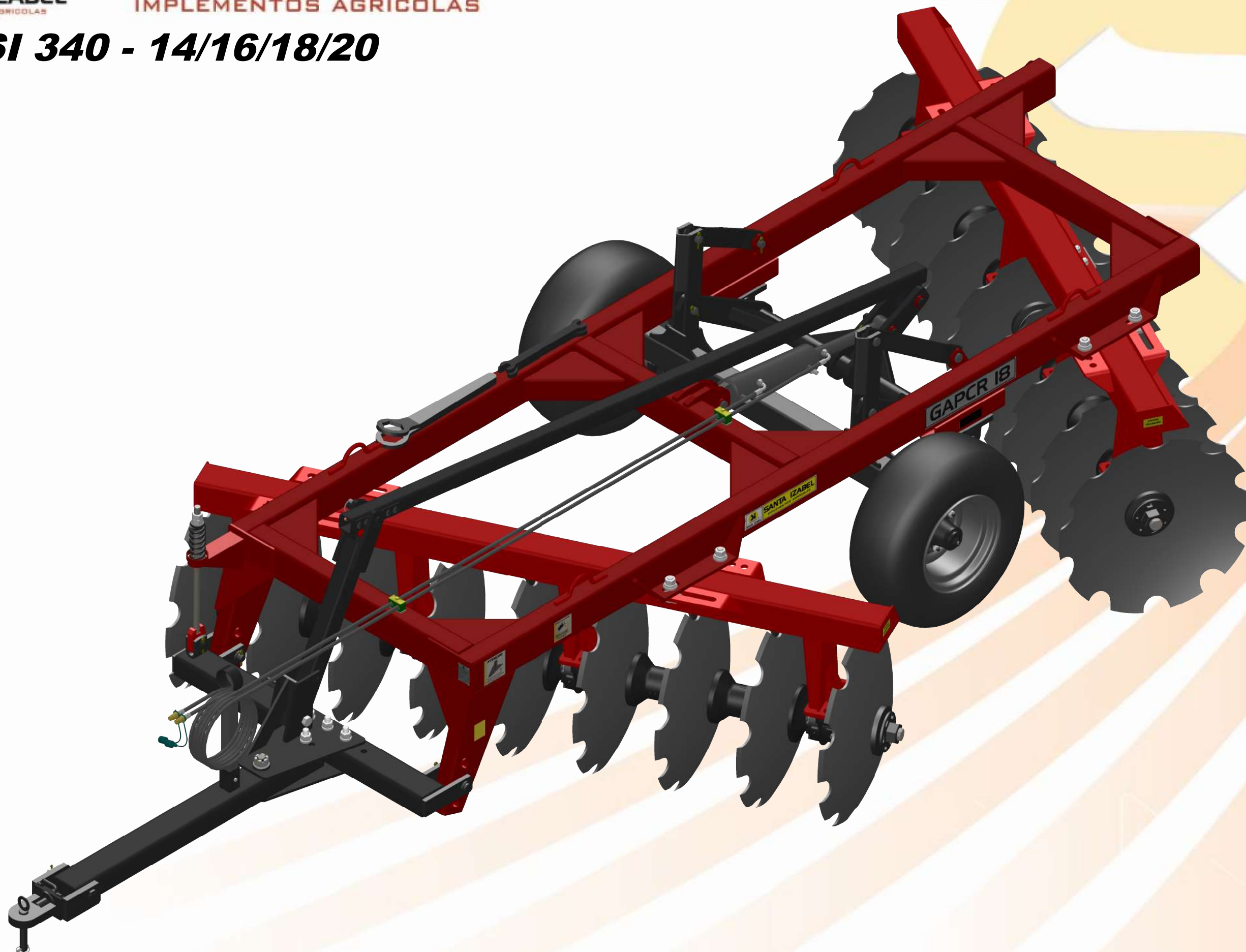
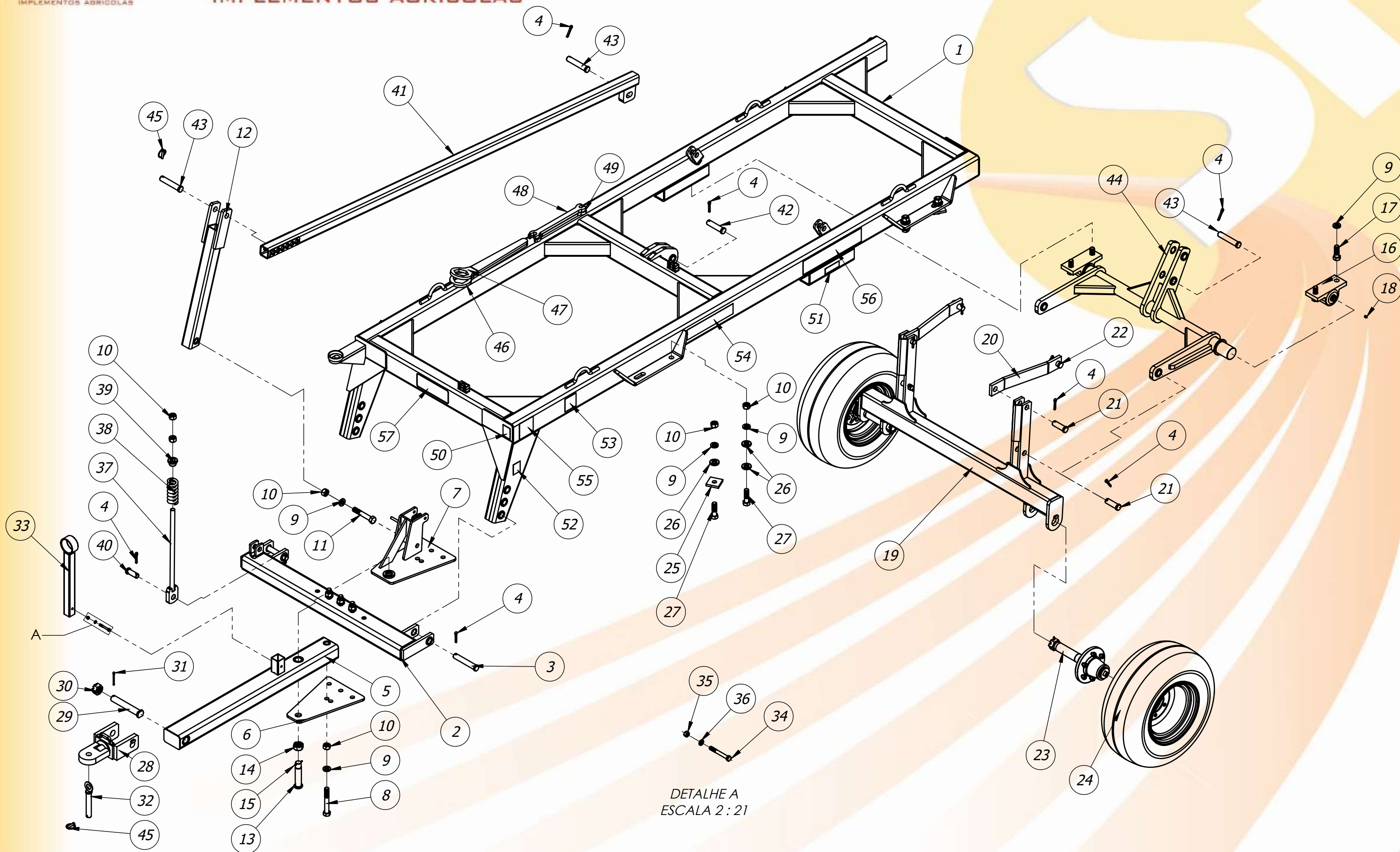


### **GASI 340 - 14/16/18/20**







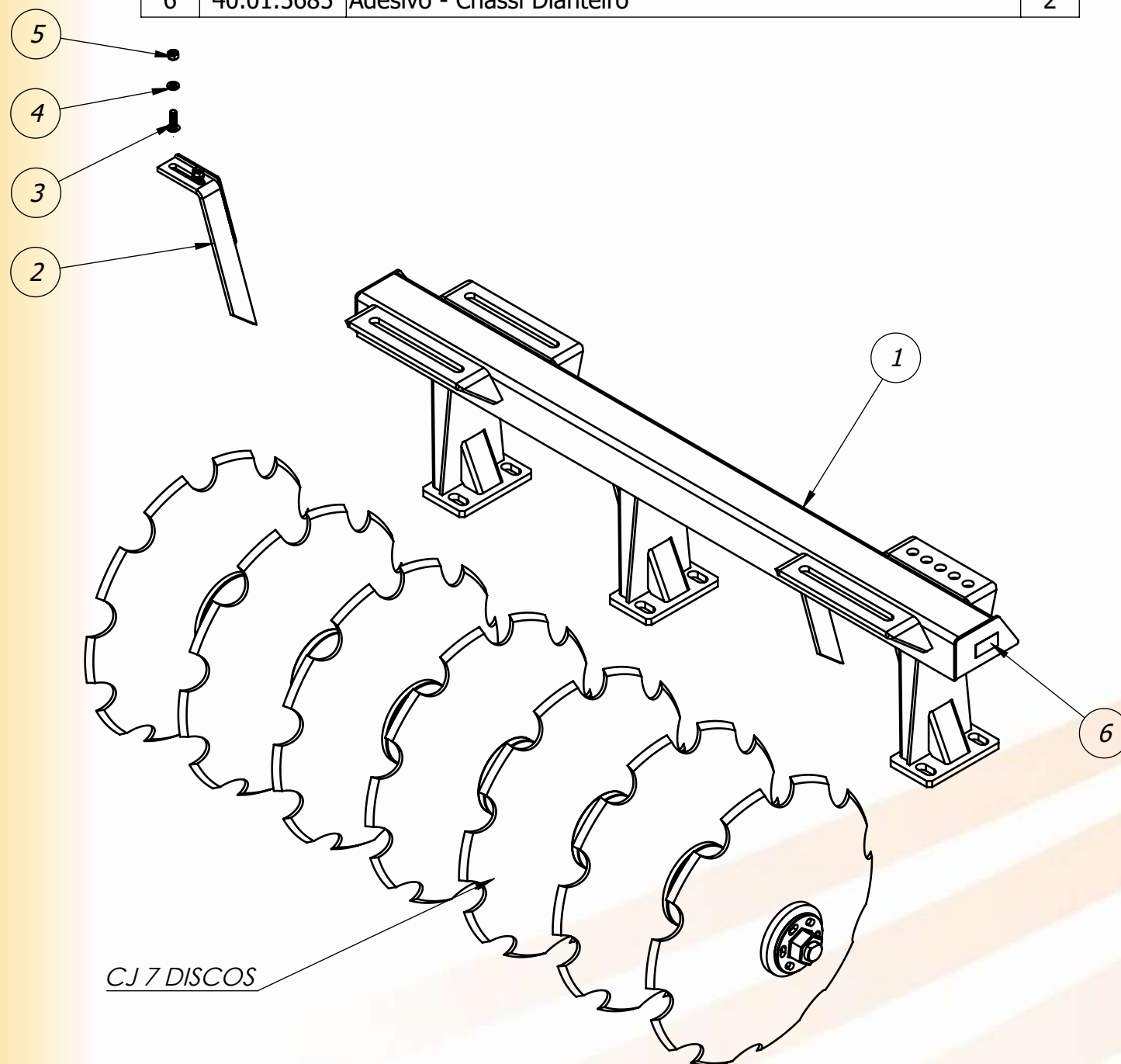
DETALHE A  
ESCALA 2 : 21



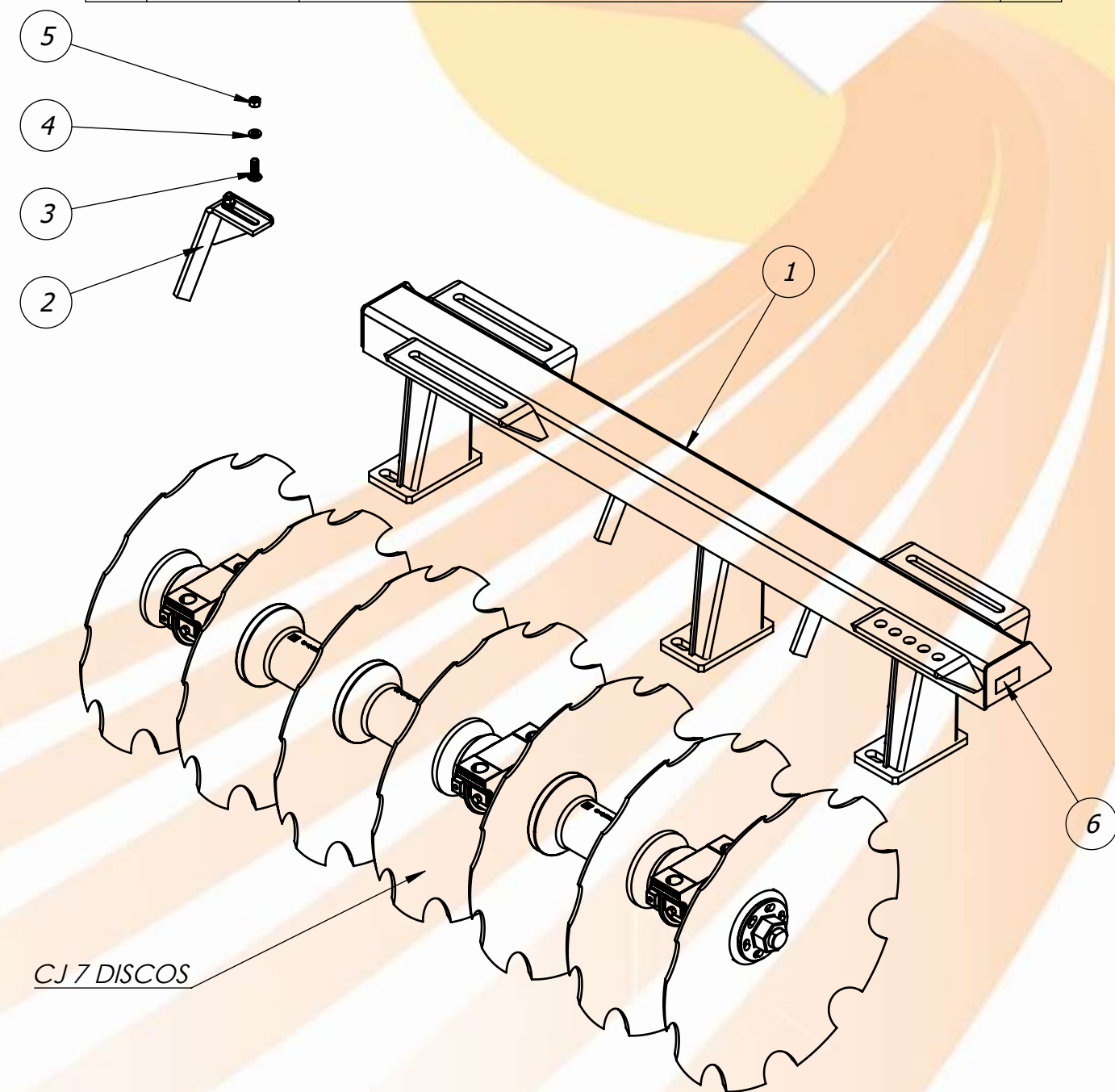
Item	Código	Descrição	Qtd.
1	20.32.0102	Quadro -GAPCR 14/16/18/20	1
2	20.32.0106	Barra do Engate	1
3	20.34.0021	Pino de Fixação da Barra de Tração	2
4	40.03.5283	Contra Pino 3/8" x 2"	12
5	20.32.0107	Tirante-GAPCR	1
6	20.32.0108	Suporte Inferior da Barra de Tração	1
7	20.32.0109	Suporte Superior do Tirante	1
8	40.16.0218	Parafuso Sextavado 1" UNC x 7" - 8.8	4
9	40.01.5245	Arruela de Pressão 1"	17
10	40.16.5245	PORCA SEX 1 UNC (8FPP) ZB G2 CH 1.1/2	15
11	40.16.2076	Parafuso Sextavado 1" UNC x 6" ZB - 8.8	1
12	20.32.0116	Torre - GAPCR	1
13	20.32.0070	Pino de Articulação do Tirante	1
14	40.16.5025	Porca Sext. Castelo 1.3/8" UNF	1
15	40.03.5027	Contra Pino 3/16" x 2"	1
16	20.34.2022	Mancal de Articulação do Rodeiro	2
17	40.16.0006	Parafuso Sextavado 1" UNC x 3" ZB - 8.8	4
18	40.07.5034	Graxeira Reta 1/8" BSP	2
19	20.32.0093	Conjunto do Rodeiro GAPCR 16	1
20	20.34.0012	Barra Pantografica do Rodeiro	2
21	20.64.0236	Pino de Fixação do Cilindro no Quadro	4
22	20.34.0011	Pino da Articulação	2
23	40.03.0527	Cubo da Roda CBH Montado	2
24	20.18.0113	Roda Montada 11L - L5	2
25	20.33.0023	Chapa do Chassi	6
26	20.34.0010	Arruela Grossa do Chassi Dianteiro e Traseiro	10
27	40.16.5580	Parafuso Sextavado 1" x 3.1/2" UNC G5	8
28	20.32.0111	Engate Giratório	1
29	22.32.0049	Pino do engate Giratório	1
30	40.16.0002	Porca Sext. Castelo 1.1/2" UNC ZB	1
31	40.03.5028	Contra Pino 1/4" x 3"	1
32	20.64.0106	Pino Engate do Trator	1
33	20.32.0112	Suporte das Mangueiras	1
34	40.16.2071	Parafuso Sext. 3/8" x 3" RP UNC 8.8	1
35	40.16.5170	PORCA SEX 3/8 UNC (16FPP) ZB G2 CH 9/16	1
36	40.01.5301	Arruela de Pressão 3/8"	1
37	20.32.0113	Fuso da Mola	1
38	40.13.5143	Mola N° 6	1
39	40.02.5144	Bucha de Apoio da Mola	1

Item	Código	Descrição	Qtd.
40	20.33.0015	Pino do Fuso	1
41	20.32.0114	Barra Estabilizadora	1
42	22.32.0057	Pino de Fixação do Cilindro no Quadro	1
43	22.32.0056	Pino de Fixação do Cilindro na Articulação do Rodeiro	3
44	20.32.0115	Articulacao do Rodeiro GAPCR 16	1
45	40.20.0084	Trava Argola 7/16" x 2"	2
46	20.66.0072	Chave da Porca Flangeada	1
47	20.66.0057	Chave da Porca Flangeada	1
48	22.34.2049	Chave 1/2" e 5/8"	1
49	22.34.2050	Chave para Porca 3/4" e 1"	1
50	40.05.0015	Etiqueta de Alumínio 60 x 80	1
51	40.01.0029	Adesivo - Reaperta e Lubrificar	3
52	40.01.0012	Adesivo - Santa Izabel 7.3 x 5.8	2
53	40.01.0416	Adesivo - Reapertar Conjunto de Disco	2
54	40.04.0002	Adesivo Santa Izabel	2
55	40.01.2417	Adesivo - Acoplamento Trator	1
56	40.01.0951	Adesivo Modelo GASI340 - 14	2
	40.01.0897	Adesivo Modelo GASI340 - 16	
	40.01.0898	Adesivo Modelo GASI340 - 18	
	40.01.0525	Adesivo Modelo GASI340 - 20	
57	40.01.0996	ADESIVO - REAPERTO DO CJ DE DISCOS	1

Chassi Dianteiro GASI340 - 14			
Item	Código	Descrição	Qtd.
1	20.32.0117	Chassi Dianteiro - GAPCR 14	1
2	20.33.0048	Limpador Dianteiro	4
3	40.16.0010	Parafuso Francês 5/8" x 2" UNC	8
4	40.01.5270	Arruela de Pressão 5/8"	8
5	40.16.5080	PORCA SEX 5/8 UNC (11FPP) ZB G2 CH 15/16	8
6	40.01.5685	Adesivo - Chassi Dianteiro	2

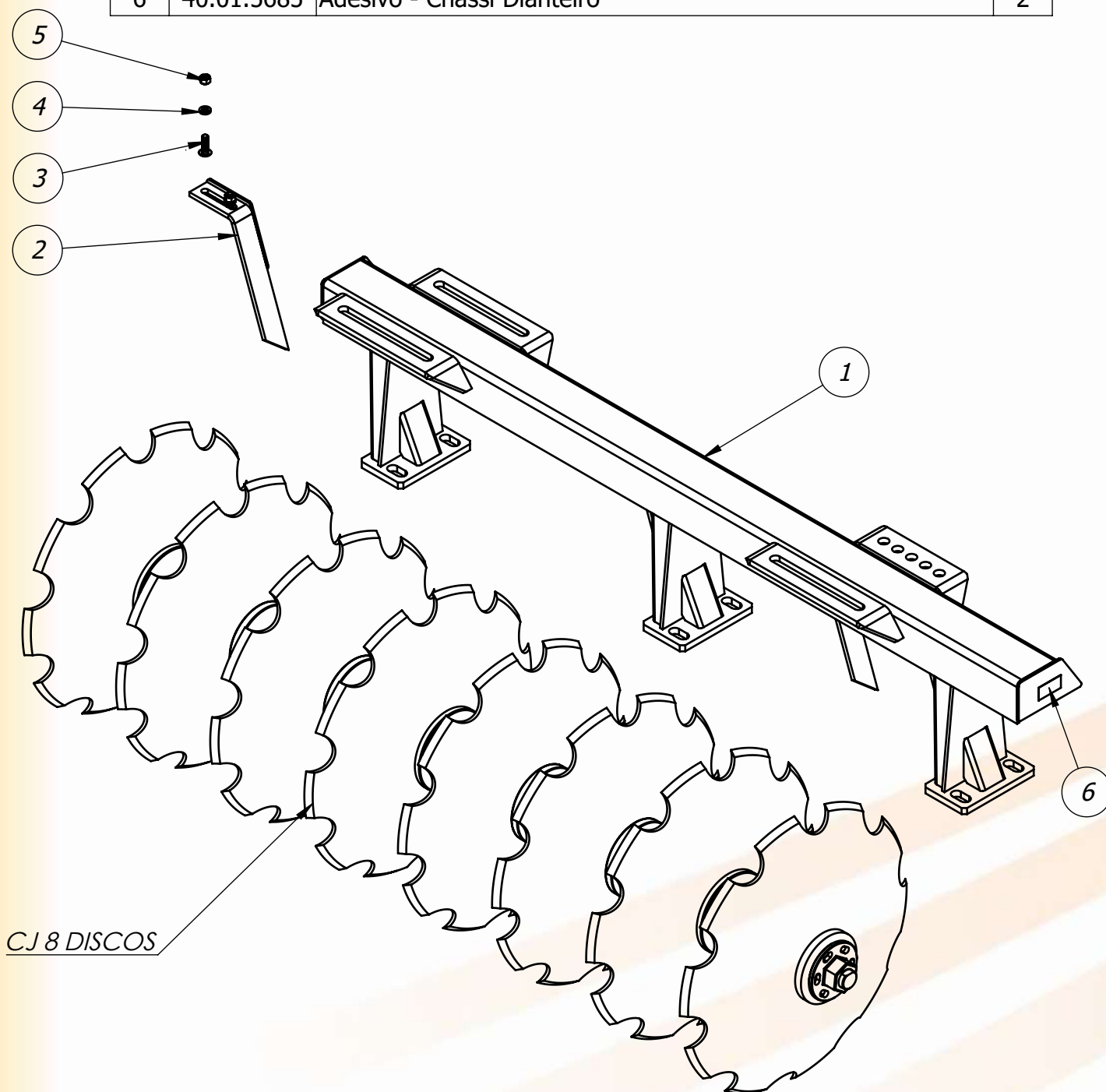


Chassi Traseiro GASI340 - 14			
Item	Código	Descrição	Qtd.
1	20.32.0118	Chassi Traseiro GAPCR 14	1
2	20.33.0049	Limpador Traseiro	4
3	40.16.0010	Parafuso Francês 5/8" x 2" UNC	8
4	40.01.5270	Arruela de Pressão 5/8"	8
5	40.16.5080	PORCA SEX 5/8 UNC (11FPP) ZB G2 CH 15/16	8
6	40.01.5686	Adesivo - Chassi Traseiro	2

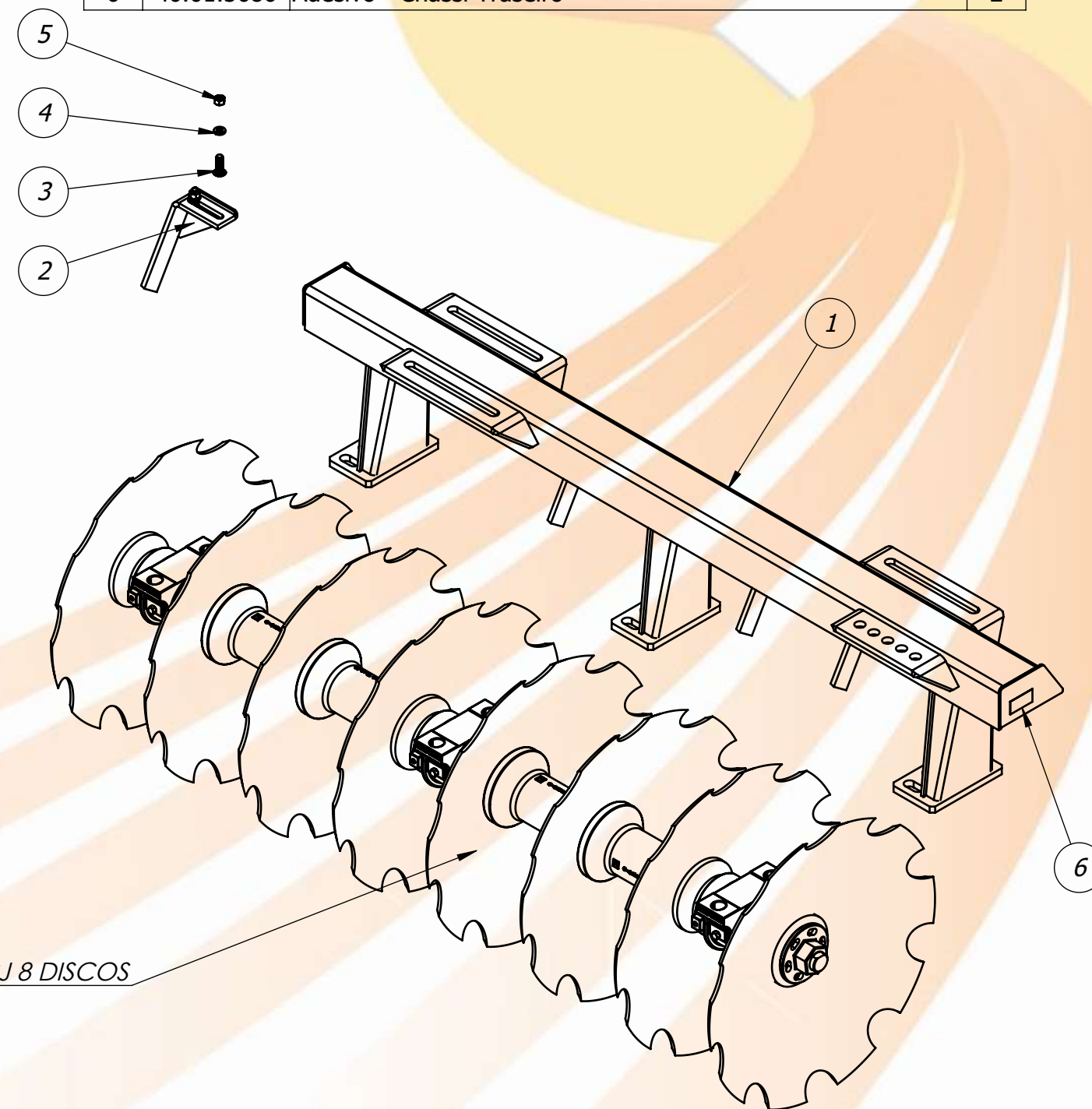




Chassi Dianteiro GASI340 - 16			
Item	Código	Descrição	Qtd.
1	20.32.0104	Chassi Dianteiro - GAPCR 16	1
2	20.33.0048	Limpador Dianteiro	4
3	40.16.0010	Parafuso Francês 5/8" x 2" UNC	8
4	40.01.5270	Arruela de Pressão 5/8"	8
5	40.16.5080	PORCA SEX 5/8 UNC (11FPP) ZB G2 CH 15/16	8
6	40.01.5685	Adesivo - Chassi Dianteiro	2

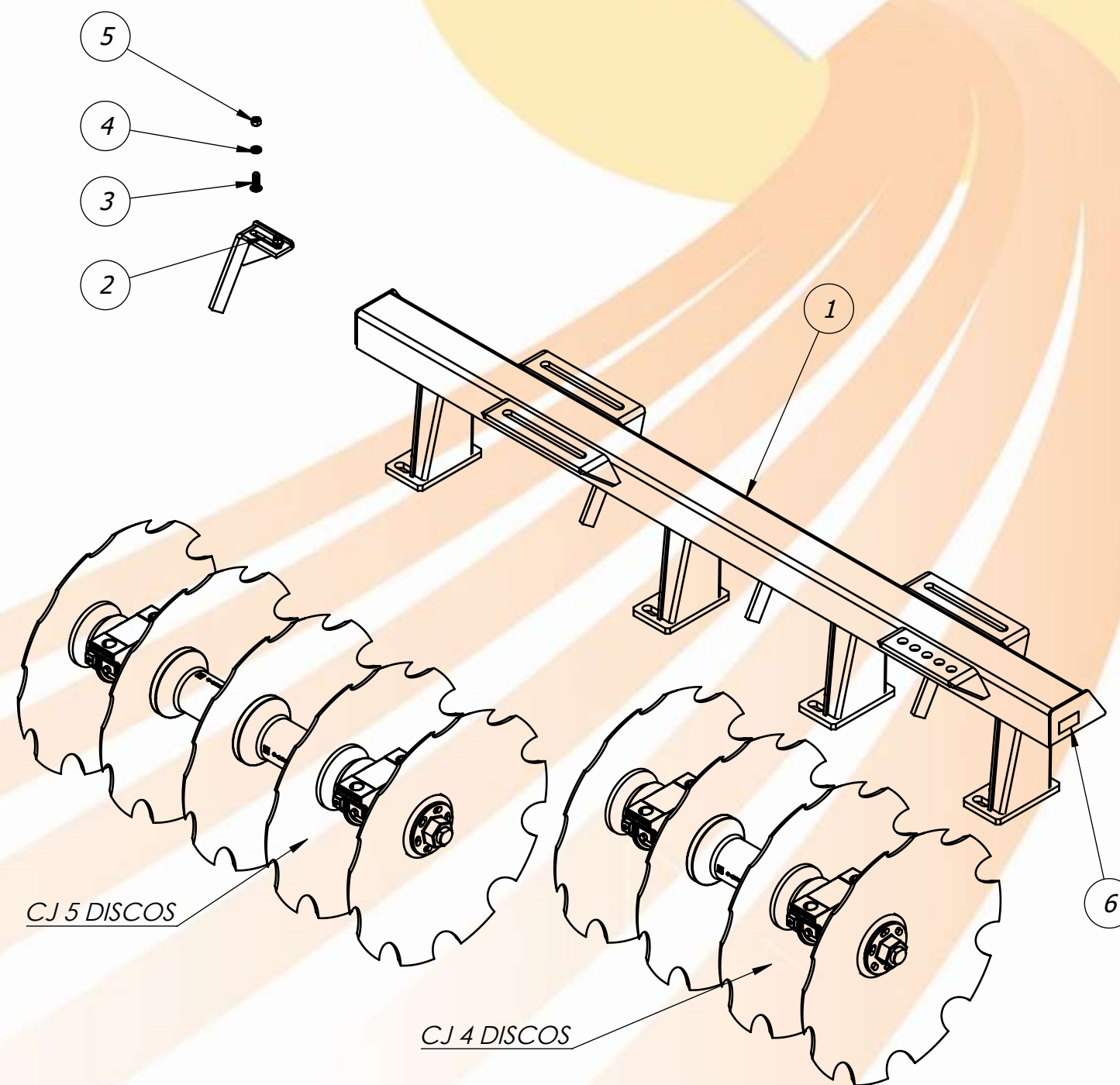
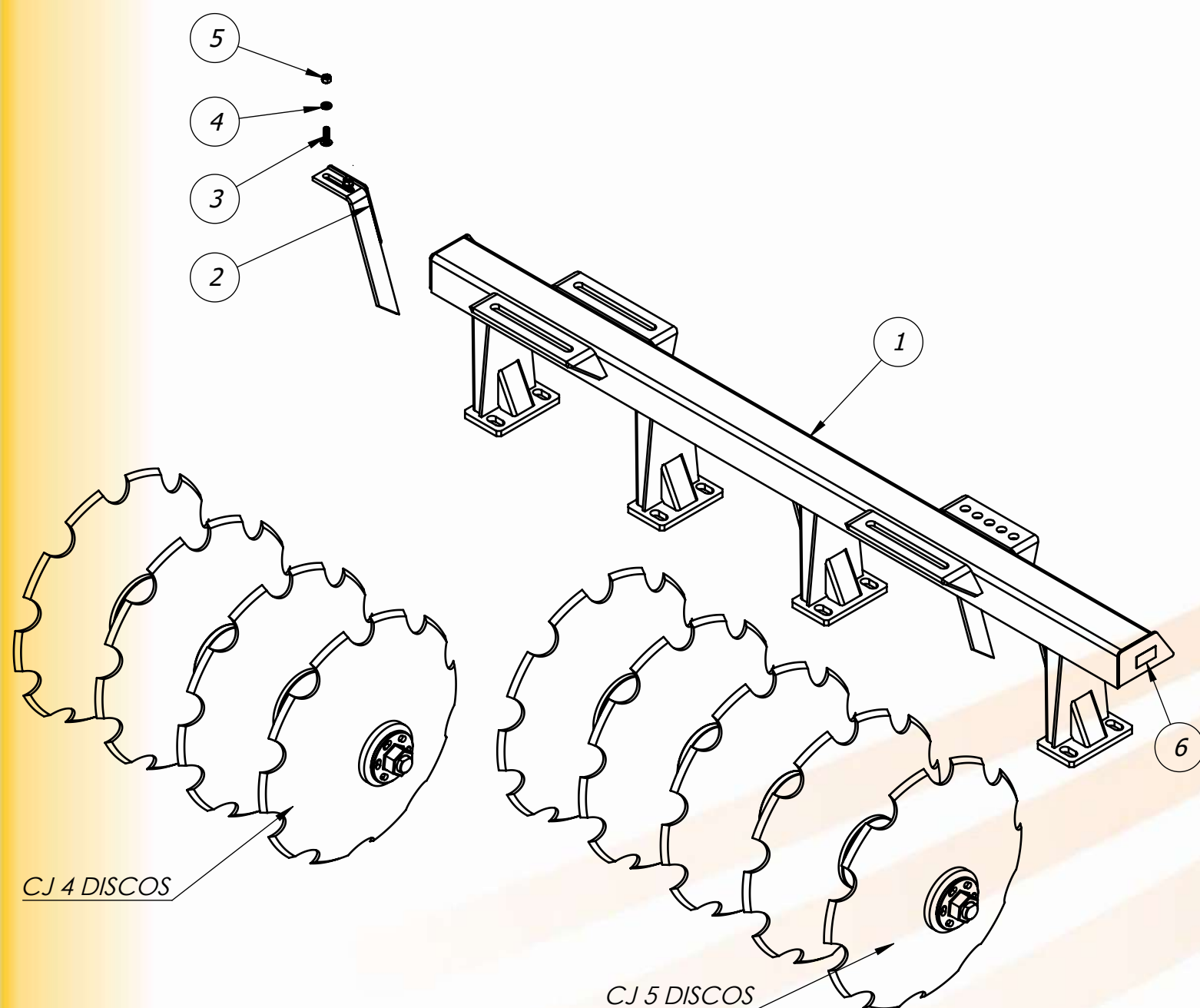


Chassi Traseiro GASI340 - 16			
Item	Código	Descrição	Qtd.
1	20.32.0105	Chassi Traseiro GAPCR 16	1
2	20.33.0049	Limpador Traseiro	4
3	40.16.0010	Parafuso Francês 5/8" x 2" UNC	8
4	40.01.5270	Arruela de Pressão 5/8"	8
5	40.16.5080	PORCA SEX 5/8 UNC (11FPP) ZB G2 CH 15/16	8
6	40.01.5686	Adesivo - Chassi Traseiro	2



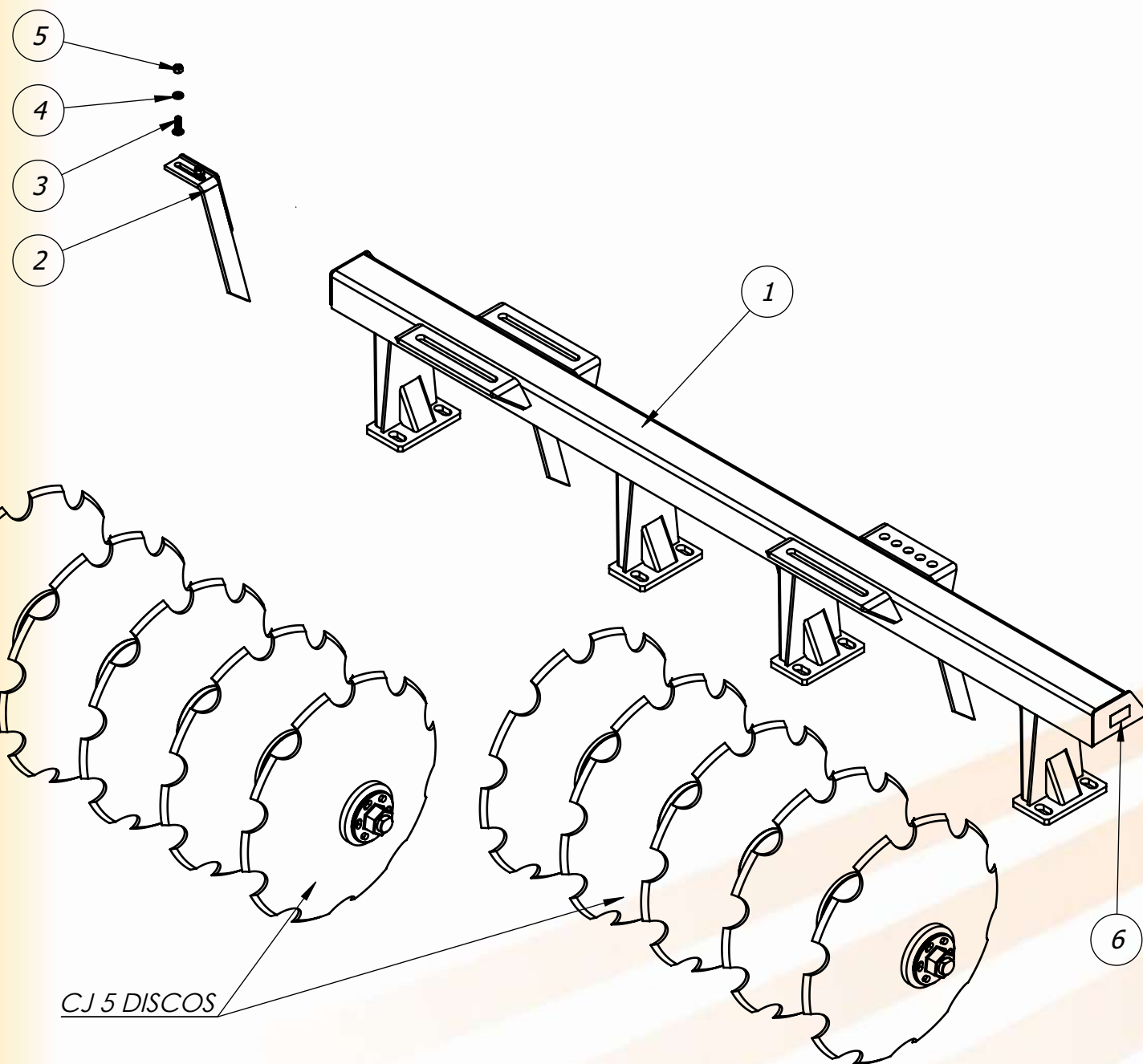
Chassi Dianteiro GASI340 - 18			
Item	Código	Descrição	Qtd.
1	20.32.0119	Chassi Dianteiro - GAPCR 18	1
2	20.33.0048	Limpador Dianteiro	4
3	40.16.0010	Parafuso Francês 5/8" x 2" UNC	8
4	40.01.5270	Arruela de Pressão 5/8"	8
5	40.16.5080	PORCA SEX 5/8 UNC (11FPP) ZB G2 CH 15/16	8
6	40.01.5685	Adesivo - Chassi Dianteiro	2

Chassi Traseiro GASI340 - 18			
Item	Código	Descrição	Qtd.
1	20.32.0120	Chassi Traseiro GAPCR 18	1
2	20.33.0049	Limpador Traseiro	4
3	40.16.0010	Parafuso Francês 5/8" x 2" UNC	8
4	40.01.5270	Arruela de Pressão 5/8"	8
5	40.16.5080	PORCA SEX 5/8 UNC (11FPP) ZB G2 CH 15/16	8
6	40.01.5686	Adesivo - Chassi Traseiro	2

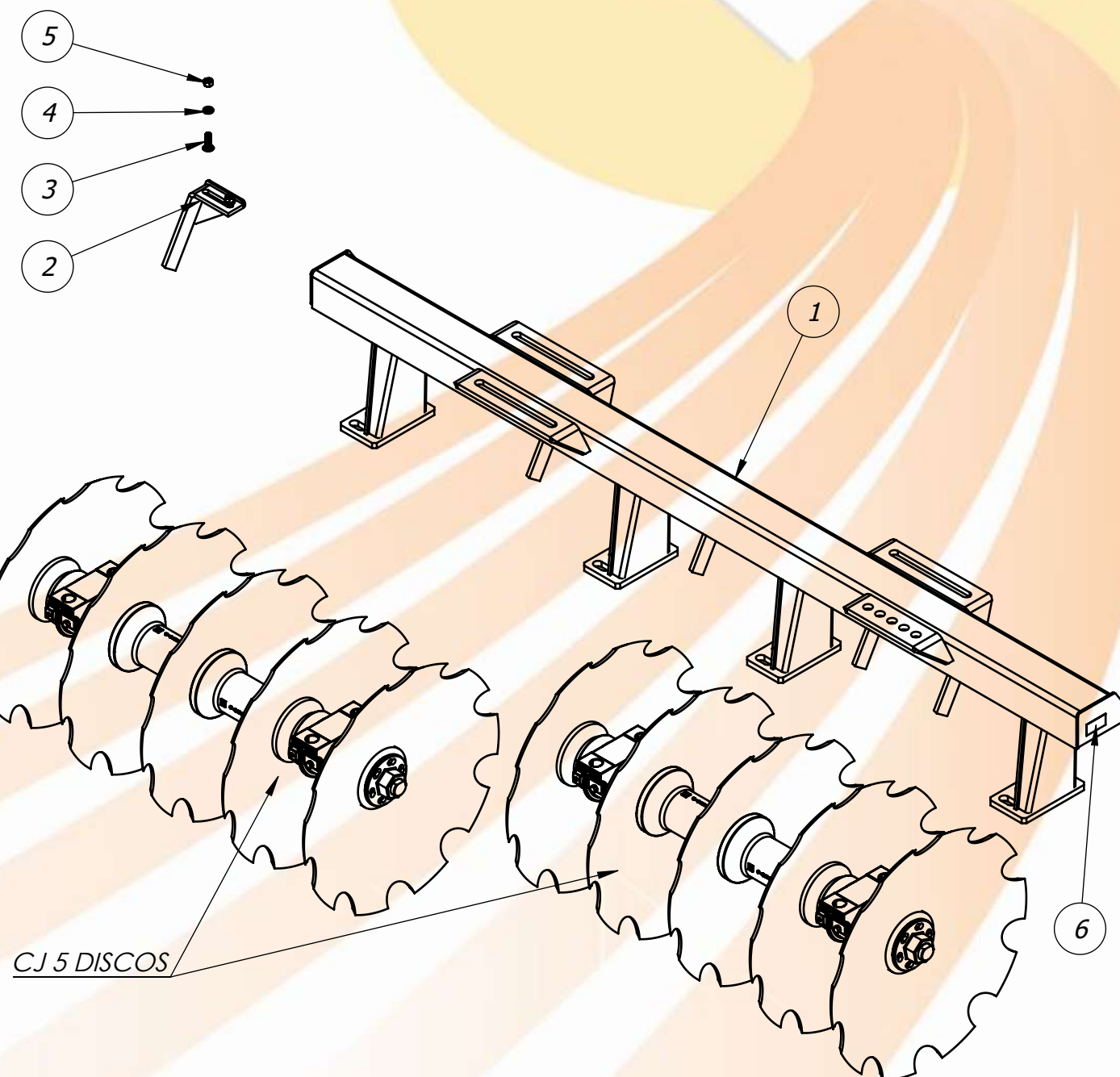




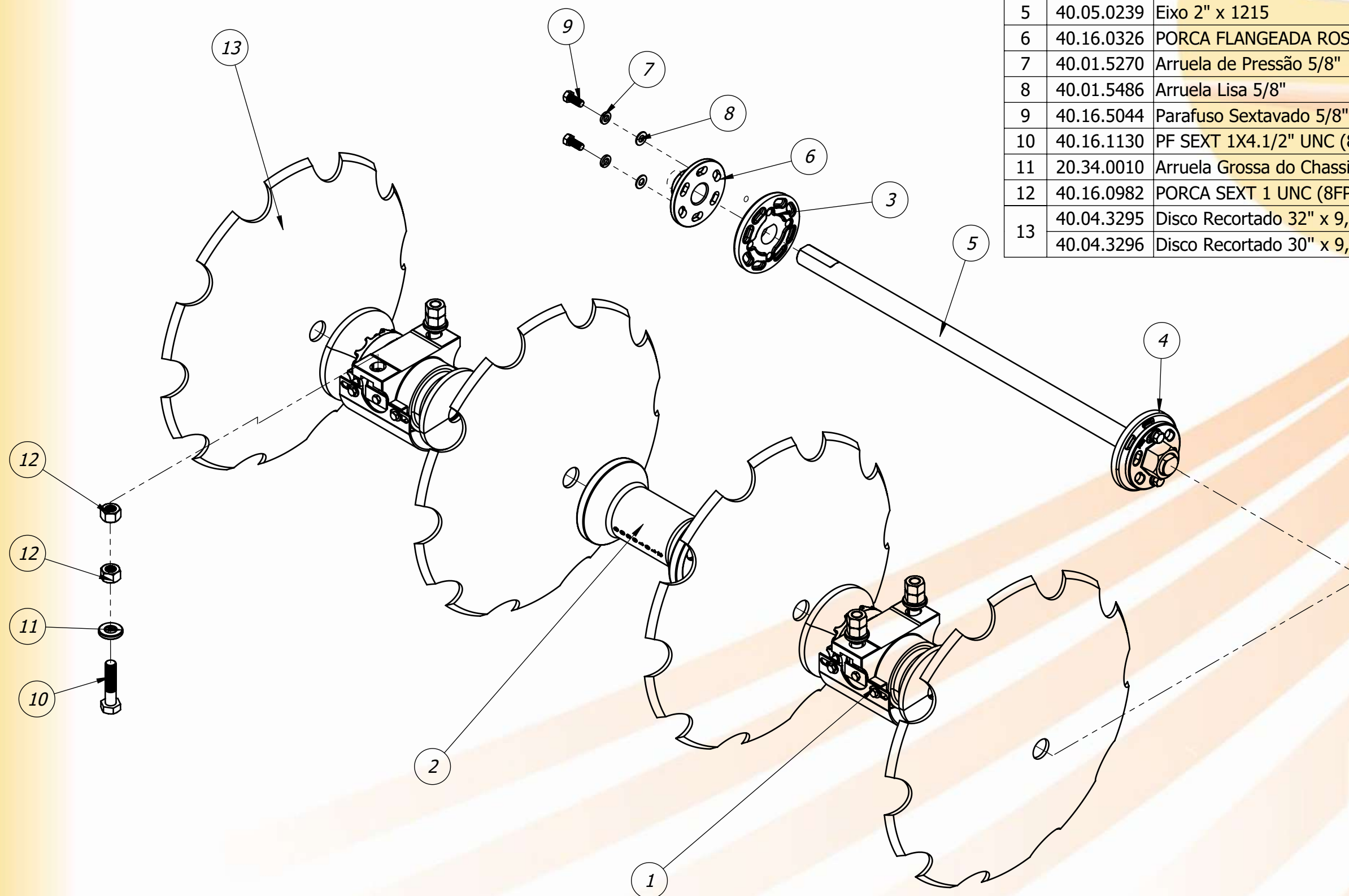
Chassi Dianteiro GASI340 - 20			
Item	Código	Descrição	Qtd.
1	20.32.0121	Chassi Dianteiro - GAPCR 20	1
2	20.33.0048	Limpador Dianteiro	5
3	40.16.0010	Parafuso Francês 5/8" x 2" UNC	10
4	40.01.5270	Arruela de Pressão 5/8"	10
5	40.16.5080	PORCA SEX 5/8 UNC (11FPP) ZB G2 CH 15/16	10
6	40.01.5685	Adesivo - Chassi Dianteiro	2



Chassi Traseiro GASI340 - 20			
Item	Código	Descrição	Qtd.
1	20.32.0122	Chassi Traseiro GAPCR 20	1
2	20.33.0049	Limpador Traseiro	5
3	40.16.0010	Parafuso Francês 5/8" x 2" UNC	10
4	40.01.5270	Arruela de Pressão 5/8"	10
5	40.16.5080	PORCA SEX 5/8 UNC (11FPP) ZB G2 CH 15/16	10
6	40.01.5686	Adesivo - Chassi Traseiro	2

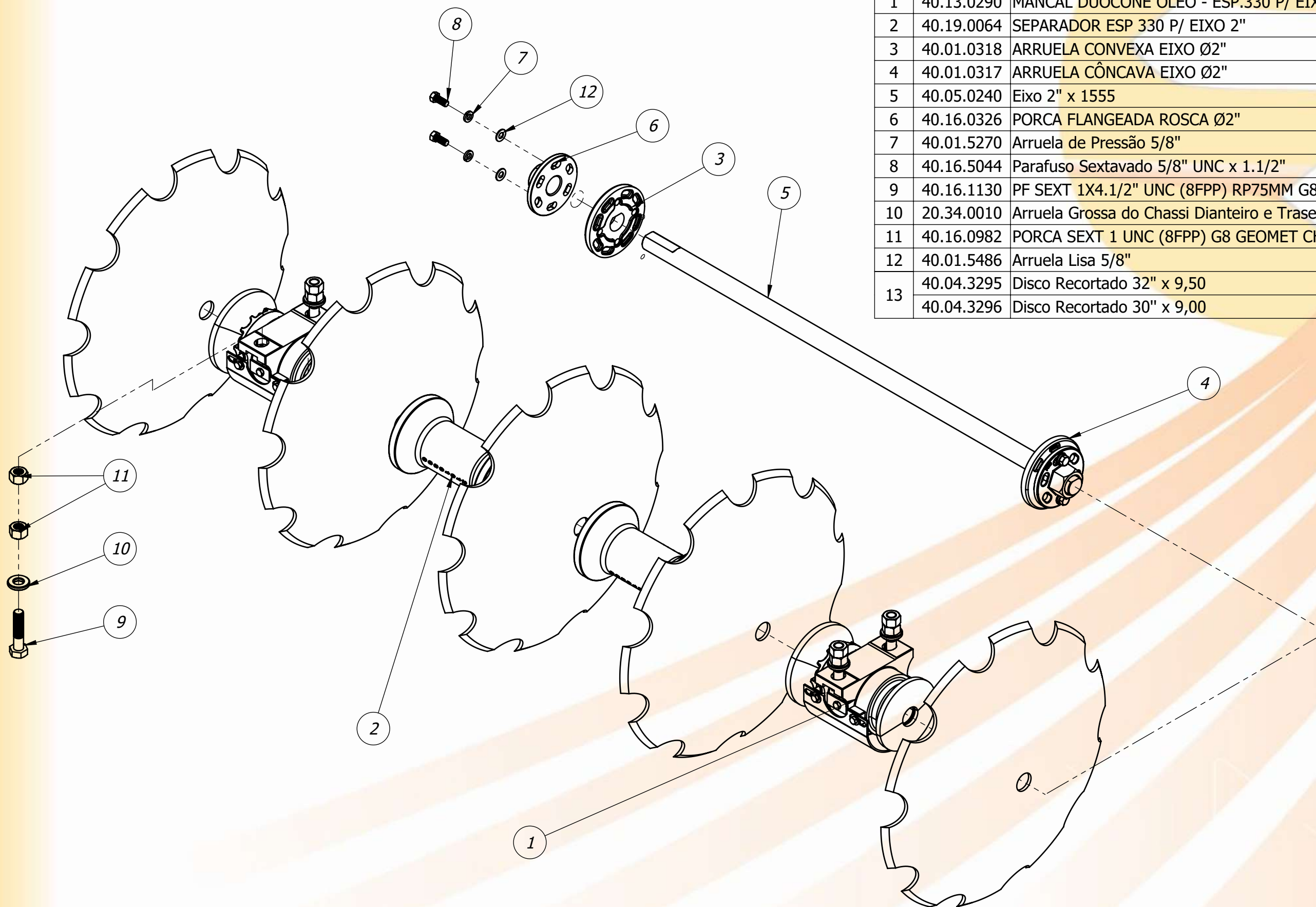


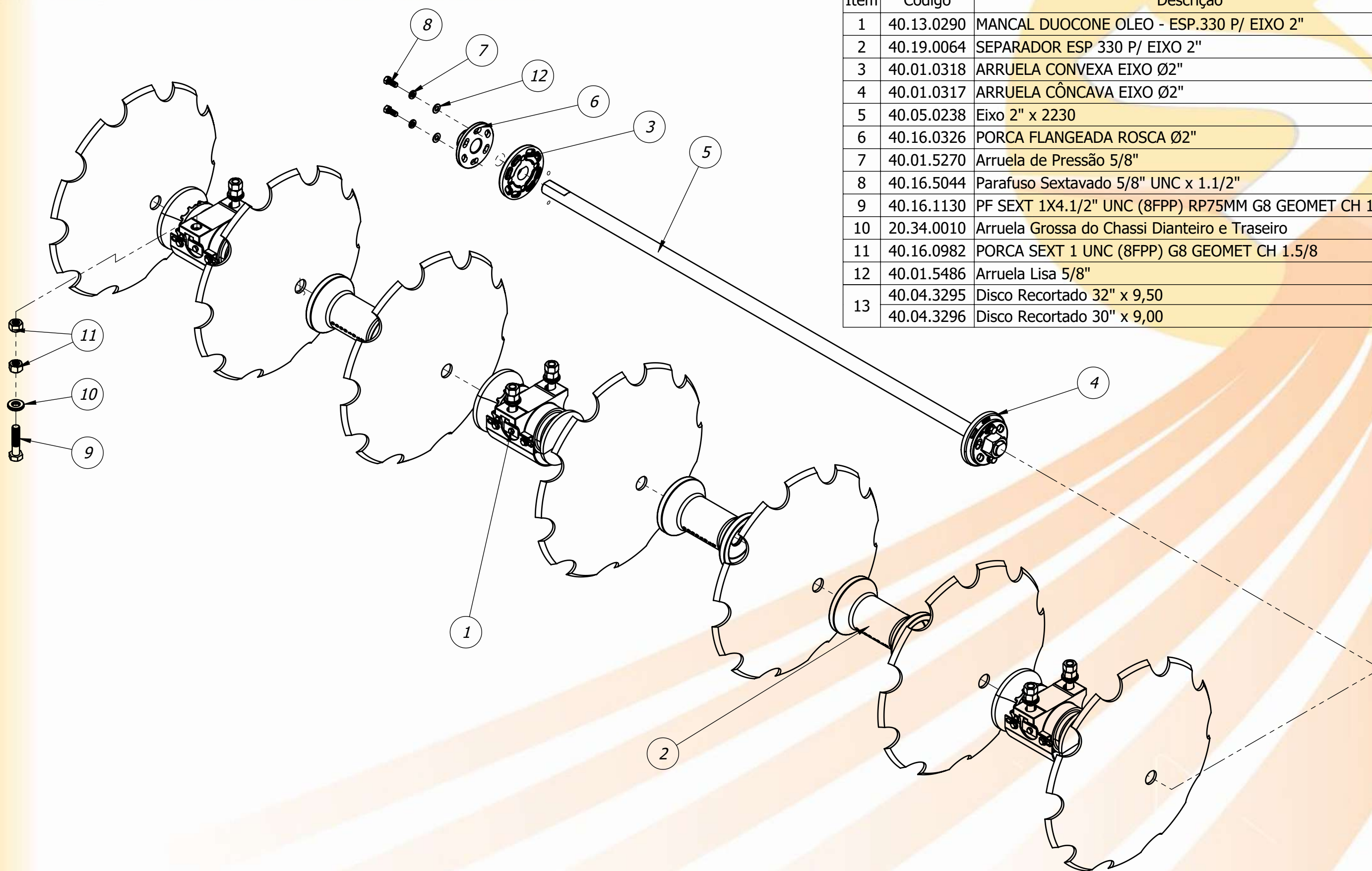
Item	Código	Descrição	Qty.
1	40.13.0290	MANCAL DUOCONE OLEO - ESP.330 P/ EIXO 2"	2
2	40.19.0064	SEPARADOR ESP 330 P/ EIXO 2"	1
3	40.01.0318	ARRUELA CONVEXA EIXO Ø2"	1
4	40.01.0317	ARRUELA CÔNCAVA EIXO Ø2"	1
5	40.05.0239	Eixo 2" x 1215	1
6	40.16.0326	PORCA FLANGEADA ROSCA Ø2"	2
7	40.01.5270	Arruela de Pressão 5/8"	4
8	40.01.5486	Arruela Lisa 5/8"	4
9	40.16.5044	Parafuso Sextavado 5/8" UNC x 1.1/2"	4
10	40.16.1130	PF SEXT 1X4.1/2" UNC (8FPP) RP75MM G8 GEOMET CH 1.5/8	4
11	20.34.0010	Arruela Grossa do Chassi Dianteiro e Traseiro	4
12	40.16.0982	PORCA SEXT 1 UNC (8FPP) G8 GEOMET CH 1.5/8	8
13	40.04.3295	Disco Recortado 32" x 9,50	4
	40.04.3296	Disco Recortado 30" x 9,50	4





Item	Código	Descrição	Qtd.
1	40.13.0290	MANCAL DUOCOONE OLEO - ESP.330 P/ EIXO 2"	2
2	40.19.0064	SEPARADOR ESP 330 P/ EIXO 2"	2
3	40.01.0318	ARRUELA CONVEXA EIXO Ø2"	1
4	40.01.0317	ARRUELA CÔNCAVA EIXO Ø2"	1
5	40.05.0240	Eixo 2" x 1555	1
6	40.16.0326	PORCA FLANGEADA ROSCA Ø2"	2
7	40.01.5270	Arruela de Pressão 5/8"	4
8	40.16.5044	Parafuso Sextavado 5/8" UNC x 1.1/2"	4
9	40.16.1130	PF SEXT 1X4.1/2" UNC (8FPP) RP75MM G8 GEOMET CH 1.5/8	4
10	20.34.0010	Arruela Grossa do Chassi Dianteiro e Traseiro	4
11	40.16.0982	PORCA SEXT 1 UNC (8FPP) G8 GEOMET CH 1.5/8	8
12	40.01.5486	Arruela Lisa 5/8"	4
13	40.04.3295	Disco Recortado 32" x 9,50	5
	40.04.3296	Disco Recortado 30" x 9,00	

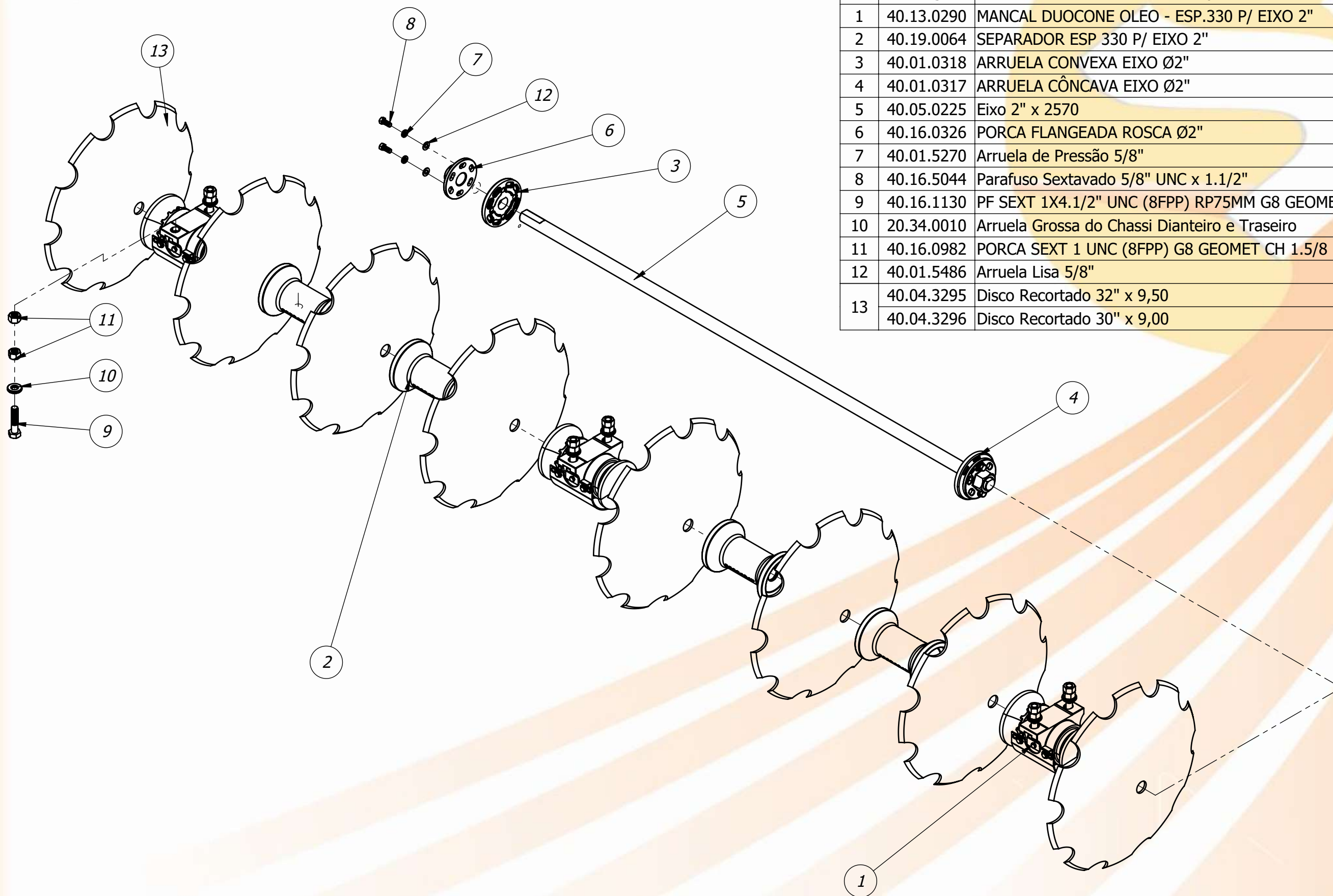




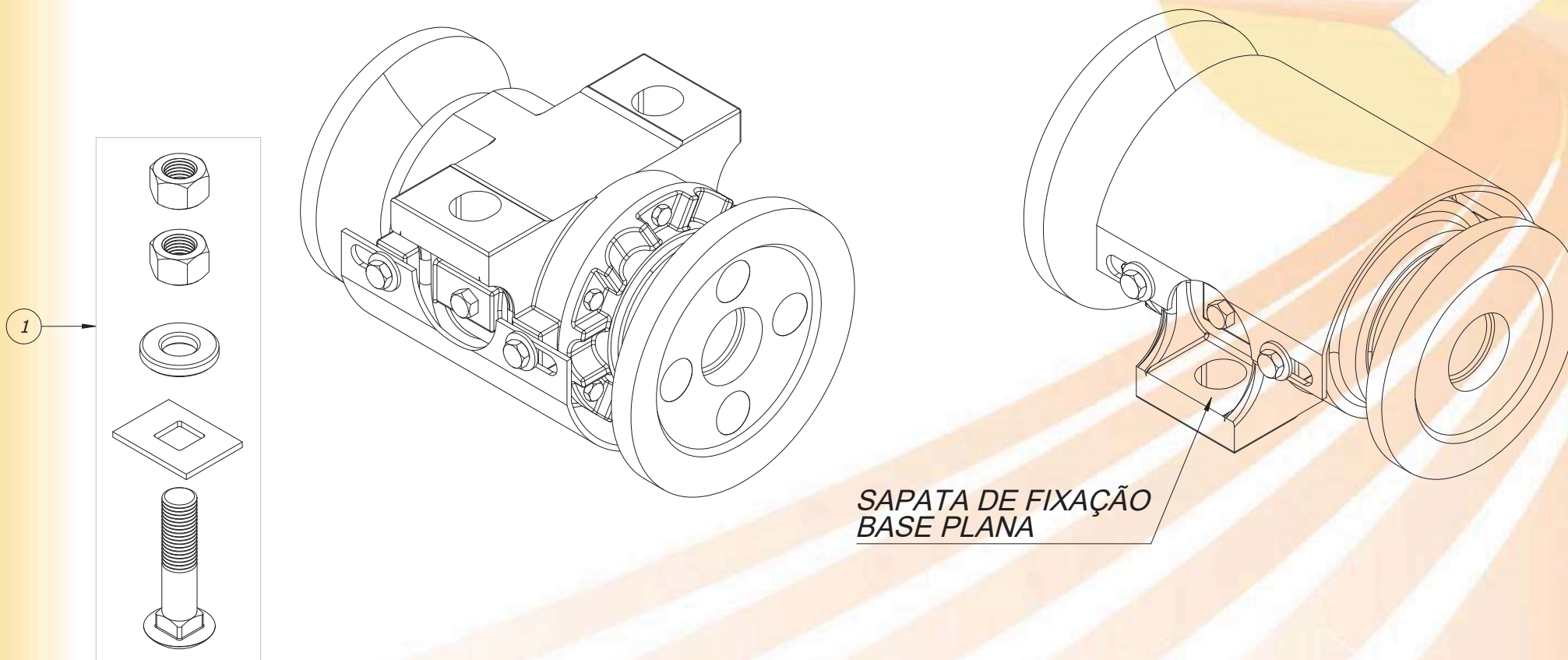
Item	Código	Descrição	Qty.
1	40.13.0290	MANCAL DUOCONE OLEO - ESP.330 P/ EIXO 2"	3
2	40.19.0064	SEPARADOR ESP 330 P/ EIXO 2"	3
3	40.01.0318	ARRUELA CONVEXA EIXO Ø2"	1
4	40.01.0317	ARRUELA CÔNCAVA EIXO Ø2"	1
5	40.05.0238	Eixo 2" x 2230	1
6	40.16.0326	PORCA FLANGEADA ROSCA Ø2"	2
7	40.01.5270	Arruela de Pressão 5/8"	4
8	40.16.5044	Parafuso Sextavado 5/8" UNC x 1.1/2"	4
9	40.16.1130	PF SEXT 1X4.1/2" UNC (8FPP) RP75MM G8 GEOMET CH 1.5/8	6
10	20.34.0010	Arruela Grossa do Chassi Dianteiro e Traseiro	6
11	40.16.0982	PORCA SEXT 1 UNC (8FPP) G8 GEOMET CH 1.5/8	12
12	40.01.5486	Arruela Lisa 5/8"	4
13	40.04.3295	Disco Recortado 32" x 9,50	7
	40.04.3296	Disco Recortado 30" x 9,00	



Item	Código	Descrição	Qtd.
1	40.13.0290	MANCAL DUOCONE OLEO - ESP.330 P/ EIXO 2"	3
2	40.19.0064	SEPARADOR ESP 330 P/ EIXO 2"	4
3	40.01.0318	ARRUELA CONVEXA EIXO Ø2"	1
4	40.01.0317	ARRUELA CÔNCAVA EIXO Ø2"	1
5	40.05.0225	Eixo 2" x 2570	1
6	40.16.0326	PORCA FLANGEADA ROSCA Ø2"	2
7	40.01.5270	Arruela de Pressão 5/8"	4
8	40.16.5044	Parafuso Sextavado 5/8" UNC x 1.1/2"	4
9	40.16.1130	PF SEXT 1X4.1/2" UNC (8FPP) RP75MM G8 GEOMET CH 1.5/8	6
10	20.34.0010	Arruela Grossa do Chassi Dianteiro e Traseiro	6
11	40.16.0982	PORCA SEXT 1 UNC (8FPP) G8 GEOMET CH 1.5/8	12
12	40.01.5486	Arruela Lisa 5/8"	4
13	40.04.3295	Disco Recortado 32" x 9,50	8
	40.04.3296	Disco Recortado 30" x 9,00	



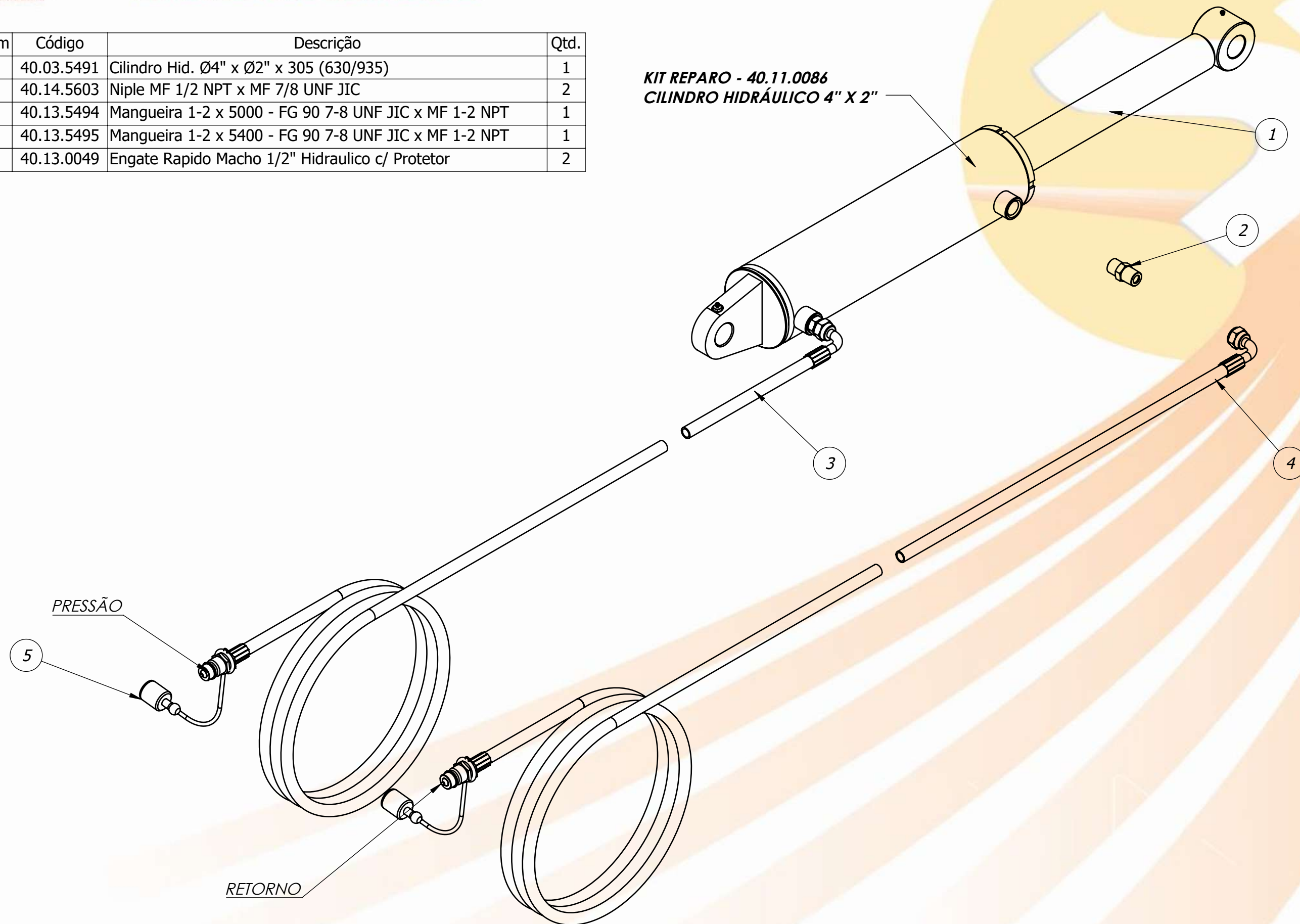
Item	Código	Descrição	Qtd.
1	40.06.0046	PF FRANCES 1X4.1/2 UNC (8FPP) RI ZB G5	1
		Arruela Quadrada 1"	1
		Arruela Grossa do Chassi Dianteiro e Traseiro	1
		PORCA SEX 1 UNC (8FPP) ZB G2 CH 1.1/2	2



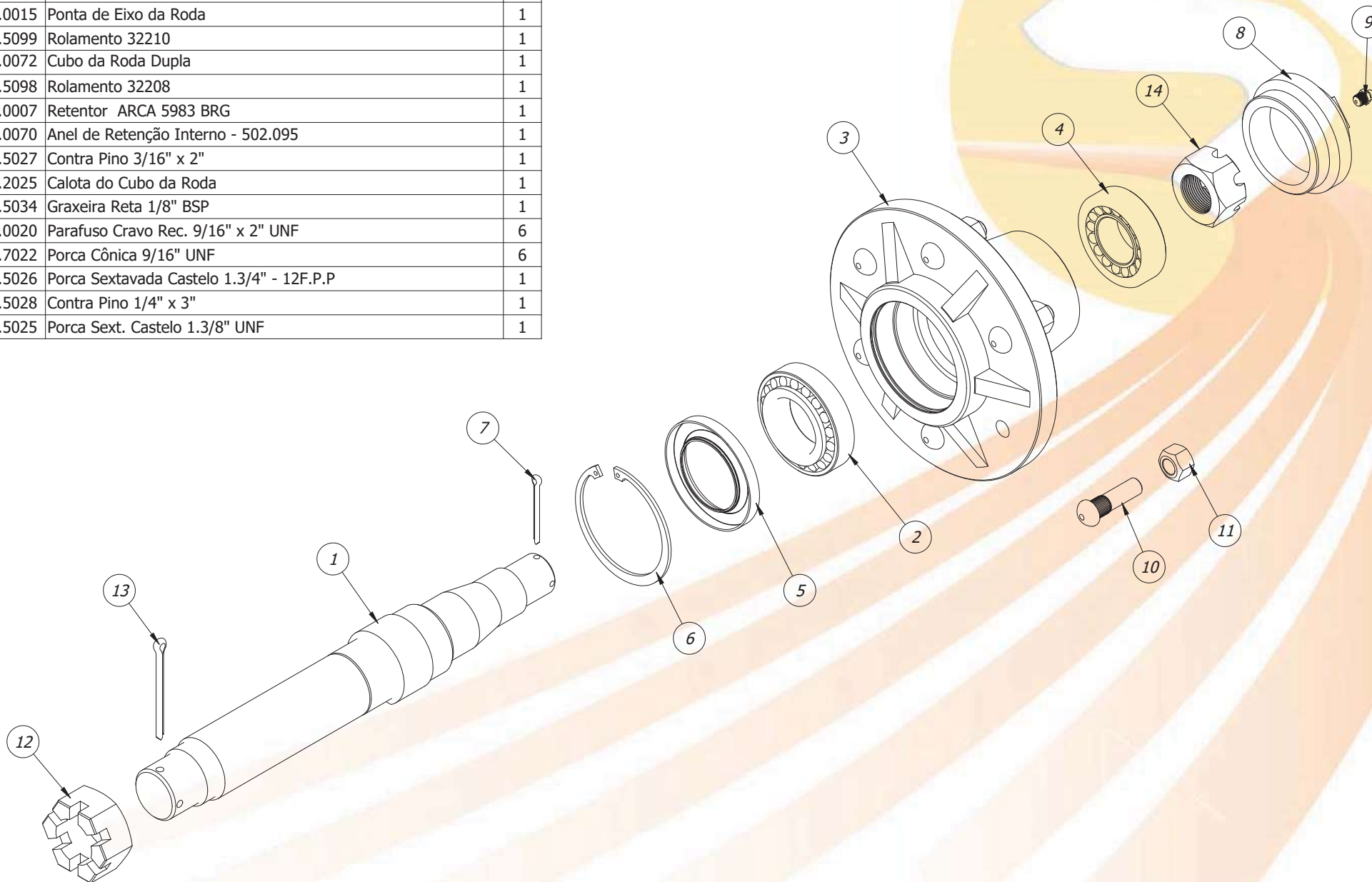


Item	Código	Descrição	Qtd.
1	40.03.5491	Cilindro Hid. Ø4" x Ø2" x 305 (630/935)	1
2	40.14.5603	Niple MF 1/2 NPT x MF 7/8 UNF JIC	2
3	40.13.5494	Mangueira 1-2 x 5000 - FG 90 7-8 UNF JIC x MF 1-2 NPT	1
4	40.13.5495	Mangueira 1-2 x 5400 - FG 90 7-8 UNF JIC x MF 1-2 NPT	1
5	40.13.0049	Engate Rapido Macho 1/2" Hidraulico c/ Protetor	2

**KIT REPARO - 40.11.0086**  
**CILINDRO HIDRÁULICO 4" X 2"**



Item	Código	Descrição	Qtd.
1	20.53.0015	Ponta de Eixo da Roda	1
2	40.18.5099	Rolamento 32210	1
3	20.32.0072	Cubo da Roda Dupla	1
4	40.18.5098	Rolamento 32208	1
5	40.18.0007	Retentor ARCA 5983 BRG	1
6	40.01.0070	Anel de Retenção Interno - 502.095	1
7	40.03.5027	Contra Pino 3/16" x 2"	1
8	20.34.2025	Calota do Cubo da Roda	1
9	40.07.5034	Graxeira Reta 1/8" BSP	1
10	40.16.0020	Parafuso Cravo Rec. 9/16" x 2" UNF	6
11	40.16.7022	Porca Cônica 9/16" UNF	6
12	20.11.5026	Porca Sextavada Castelo 1.3/4" - 12F.P.P	1
13	40.03.5028	Contra Pino 1/4" x 3"	1
14	40.16.5025	Porca Sext. Castelo 1.3/8" UNF	1





Item	Código	Descrição	Qtd.
1	40.18.5525	RODA AGRICOL 2239/15X100 GIRAT PNEU11L15	1
2	40.16.5628	PNEU 11L-15 RAIADO BL 12L	1
3	40.03.0056	Camara de Ar PA 15/16	1

