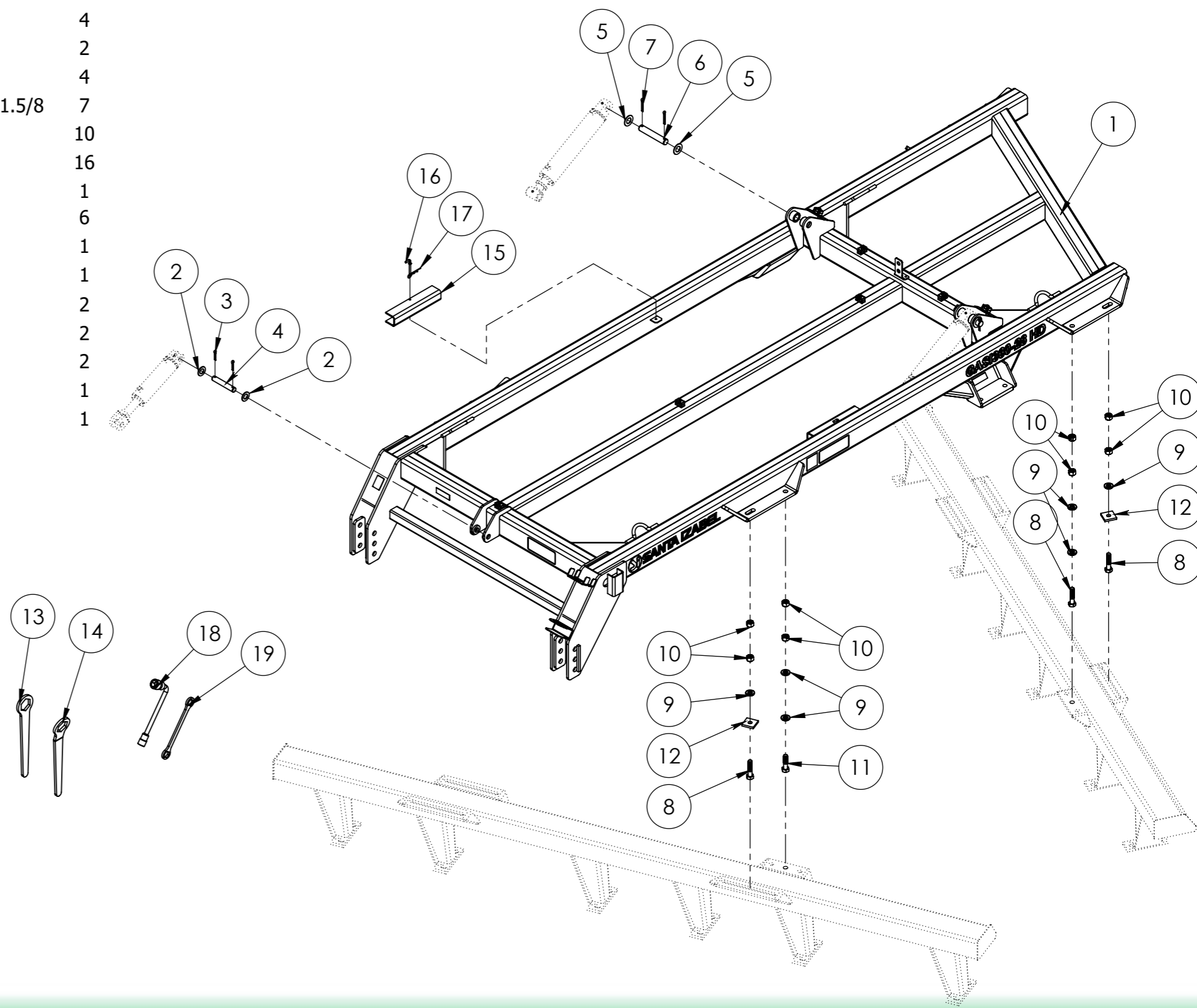




GASI360HD-28

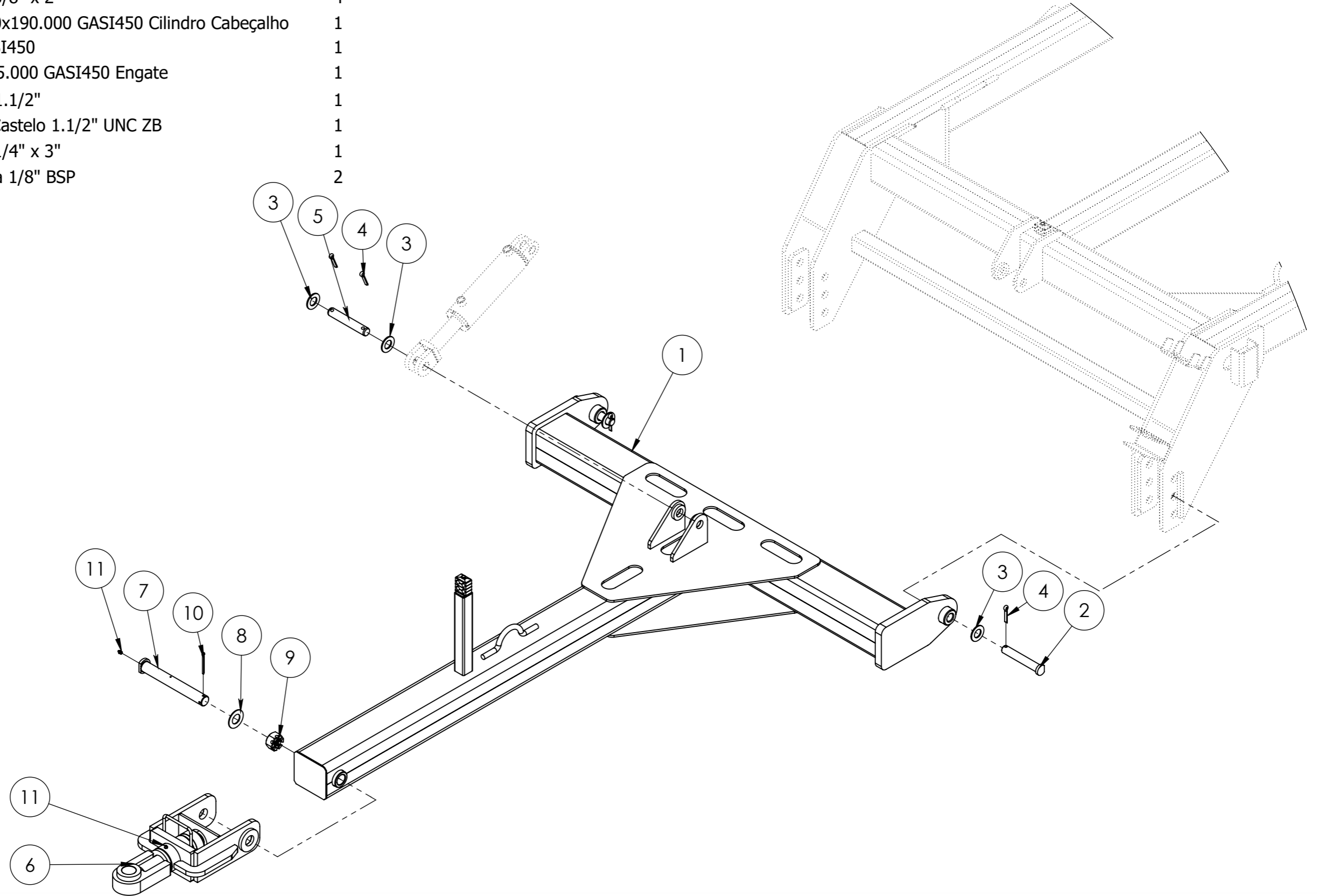


Item	Código	Descrição	Qtd.
1	20.66.0423	Quadro - GASI360 28/30/32	1
2	40.01.5650	Arruela Lisa 1.1/4"	2
3	40.03.5283	Contra Pino 3/8" x 2"	2
4	22.66.0158	Pino Ø31.750x190.000 GASI450 Cilindro Cabeçalho	1
5	40.01.0672	Arruela Lisa 1.1/2"	4
6	22.66.0160	Pino Ø39.400x230.000 GASI450 Cilindro Rodeiro	2
7	40.03.5011	Contra Pino 3/8" x 3"	4
8	40.16.1130	PF SEXT 1X4.1/2" UNC (8FPP) RP75MM G8 GEOMET CH 1.5/8	7
9	20.34.0010	Arruela Grossa do Chassi Dianteiro e Traseiro	10
10	40.16.0982	PORCA SEXT 1 UNC (8FPP) G8 GEOMET CH 1.5/8	16
11	40.16.0980	PF SEXT 1X4 UNC (8FPP) RP G8 GEOMET CH 1.5/8	1
12	20.33.0023	Chapa do Chassi	6
13	20.66.0072	Chave da Porca Flangeada	1
14	20.66.0057	Chave da Porca Flangeada	1
15	22.66.0687	Trava do Cilindro 2" - GASI	2
16	20.33.0026	Pino da Trava do Cilindro	2
17	40.13.0002	Trava "R"	2
18	40.03.1415	CHAVE BIELA A1.5/8 X B1.1/8"	1
19	22.66.0648	CHAVE DE APOIO 1.5/8" X 1.5/8"	1



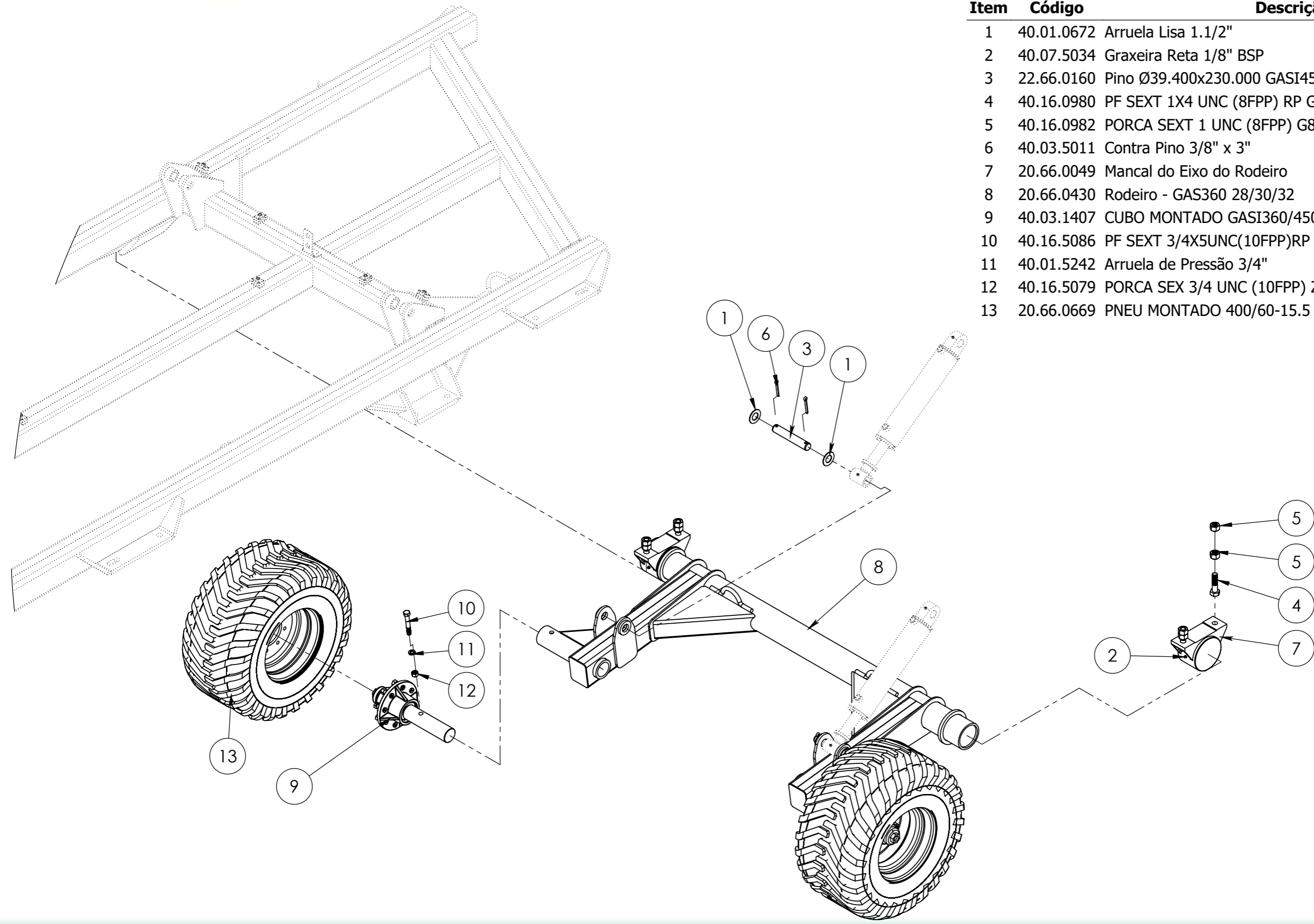


Item	Código	Descrição	Qtd.
1	20.66.0436	Cabeçalho - GASI360 28/30/32	1
2	22.66.0199	Pino Ø30x185.000 Cabeçalho GASI360	2
3	40.01.5650	Arruela Lisa 1.1/4"	4
4	40.03.5283	Contra Pino 3/8" x 2"	4
5	22.66.0158	Pino Ø31.750x190.000 GASI450 Cilindro Cabeçalho	1
6	20.66.0418	Engate - GASI450	1
7	22.66.0159	Pino Ø40x315.000 GASI450 Engate	1
8	40.01.0672	Arruela Lisa 1.1/2"	1
9	40.16.0002	Porca Sext. Castelo 1.1/2" UNC ZB	1
10	40.03.5028	Contra Pino 1/4" x 3"	1
11	40.07.5034	Graxeira Reta 1/8" BSP	2



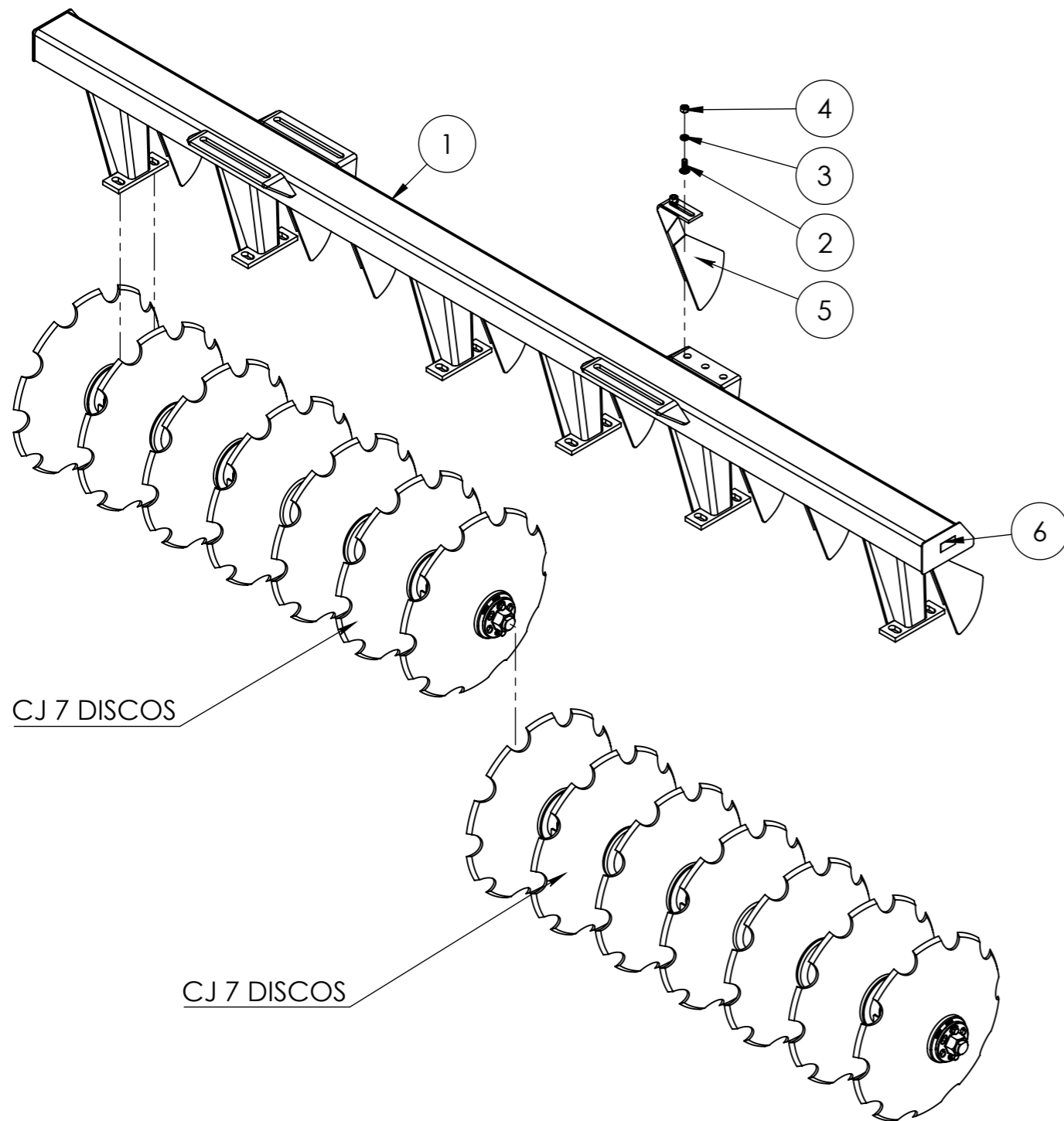


Item	Código	Descrição	Qtd.
1	40.01.0672	Arruela Lisa 1.1/2"	4
2	40.07.5034	Graxeira Reta 1/8" BSP	4
3	22.66.0160	Pino Ø39.400x230.000 GASI450 Cilindro Rodeiro	2
4	40.16.0980	PF SEXT 1X4 UNC (8FPP) RP G8 GEOMET CH 1.5/8	4
5	40.16.0982	PORCA SEXT 1 UNC (8FPP) G8 GEOMET CH 1.5/8	8
6	40.03.5011	Contra Pino 3/8" x 3"	4
7	20.66.0049	Mancal do Eixo do Rodeiro	2
8	20.66.0430	Rodeiro - GAS360 28/30/32	1
9	40.03.1407	CUBO MONTADO GASI360/450 18TON 8F	2
10	40.16.5086	PF SEXT 3/4X5UNC(10FPP)RP G2 ZB CH 1.1/8	2
11	40.01.5242	Arruela de Pressão 3/4"	2
12	40.16.5079	PORCA SEX 3/4 UNC (10FPP) ZB G2 CH 1.1/8	2
13	20.66.0669	PNEU MONTADO 400/60-15.5 GASI360/450	2



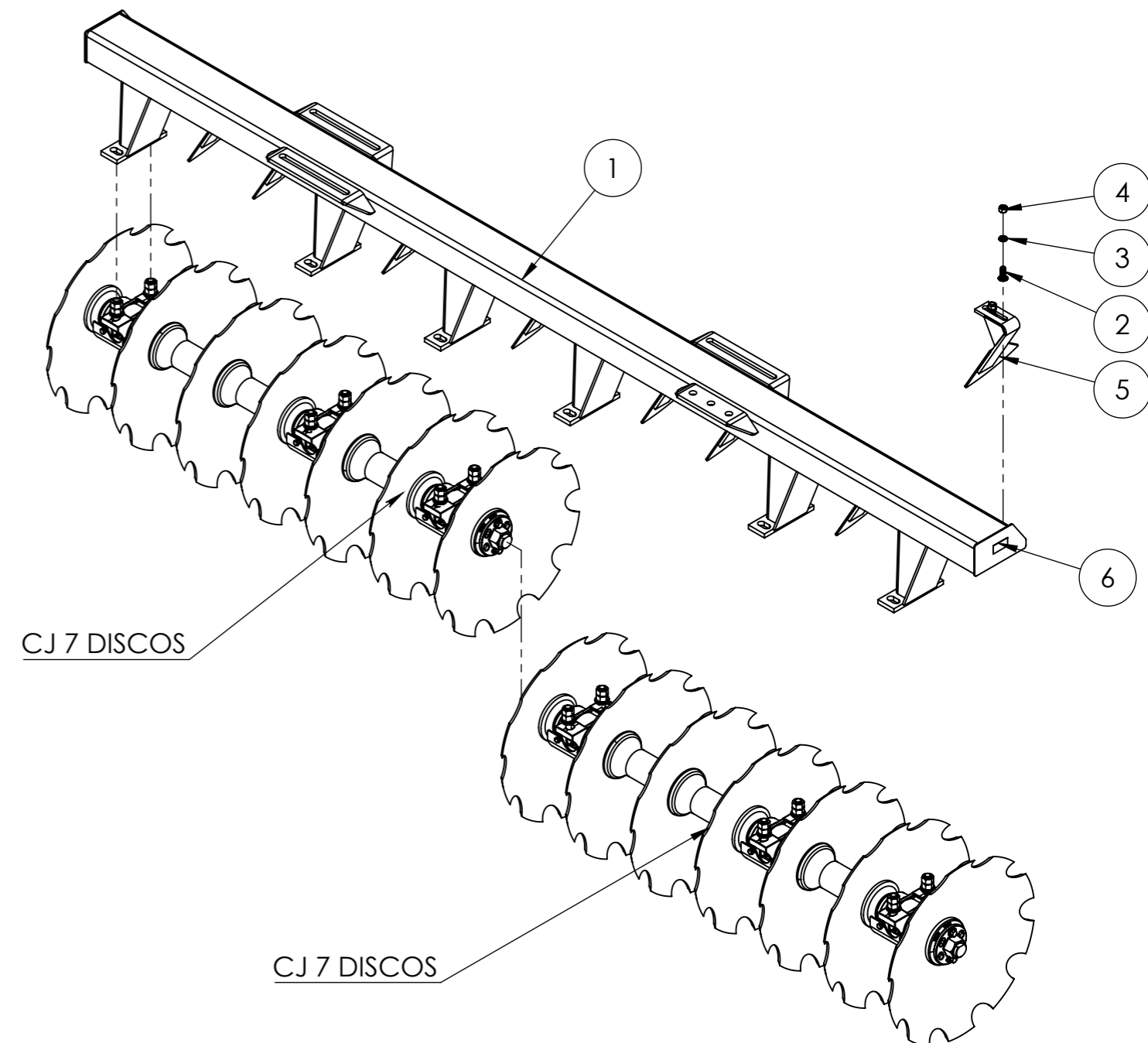
• **Chassi Dianteiro**

Item	Código	Descrição	Qtd.
1	20.66.0446	Chassi Dianteiro GASI360-28	1
2	40.16.3420	Parafuso Francês 3/4" UNC x 2"	28
3	40.01.5242	ARR PRESSAO MEDIA 3/4 ZB	28
4	40.16.5079	PORCA SEX 3/4 UNC (10FPP) ZB G2 CH 1.1/8	28
5	20.66.0440	Limpador Dianteiro GASI360	14
6	40.01.5685	Adesivo - Chassi Dianteiro	2

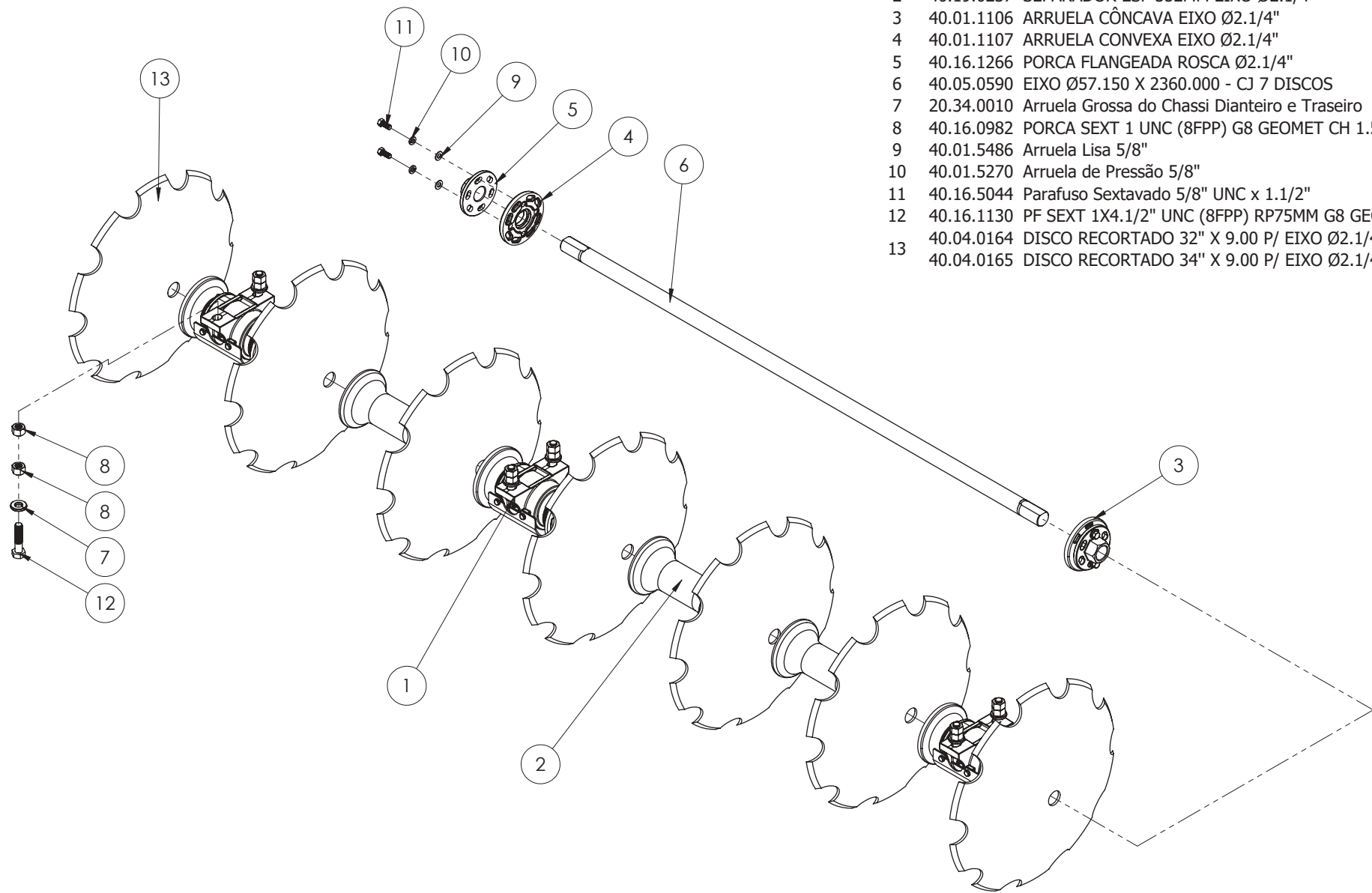


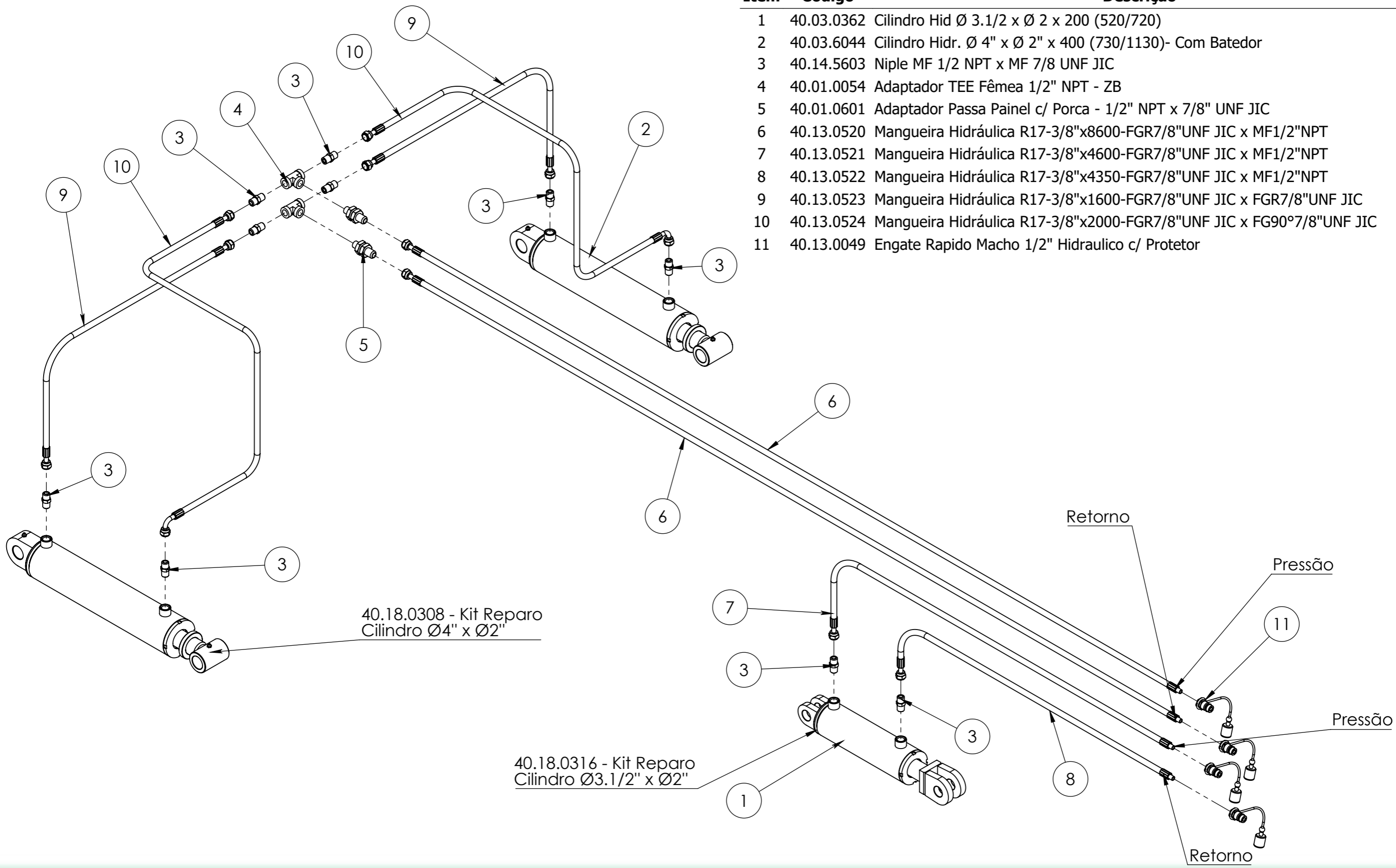
• **Chassi Traseiro**

Item	Código	Descrição	Qtd.
1	20.66.0448	Chassi Traseiro GASI360-28	1
2	40.16.3420	Parafuso Francês 3/4" UNC x 2"	28
3	40.01.5242	ARR PRESSAO MEDIA 3/4 ZB	28
4	40.16.5079	PORCA SEX 3/4 UNC (10FPP) ZB G2 CH 1.1/8	28
5	20.66.0441	Limpador Traseiro GASI360	14
6	40.01.5686	Adesivo - Chassi Traseiro	2



Item	Código	Descrição	Qty.
1	40.13.0812	MANCAL DUOCONO ÓLEO ESP 352MM EIXO Ø2.1/4"	3
2	40.19.0237	SEPARADOR ESP 352MM EIXO Ø2.1/4"	3
3	40.01.1106	ARRUELA CÔNCAVA EIXO Ø2.1/4"	1
4	40.01.1107	ARRUELA CONVEXA EIXO Ø2.1/4"	1
5	40.16.1266	PORCA FLANGEADA ROSCA Ø2.1/4"	2
6	40.05.0590	EIXO Ø57.150 X 2360.000 - CJ 7 DISCOS	1
7	20.34.0010	Arruela Grossa do Chassi Dianteiro e Traseiro	6
8	40.16.0982	PORCA SEXT 1 UNC (8FPP) G8 GEOMET CH 1.5/8	12
9	40.01.5486	Arruela Lisa 5/8"	4
10	40.01.5270	Arruela de Pressão 5/8"	4
11	40.16.5044	Parafuso Sextavado 5/8" UNC x 1.1/2"	4
12	40.16.1130	PF SEXT 1X4.1/2" UNC (8FPP) RP75MM G8 GEOMET CH 1.5/8	6
13	40.04.0164	DISCO RECORTADO 32" X 9.00 P/ EIXO Ø2.1/4"	7
	40.04.0165	DISCO RECORTADO 34" X 9.00 P/ EIXO Ø2.1/4"	

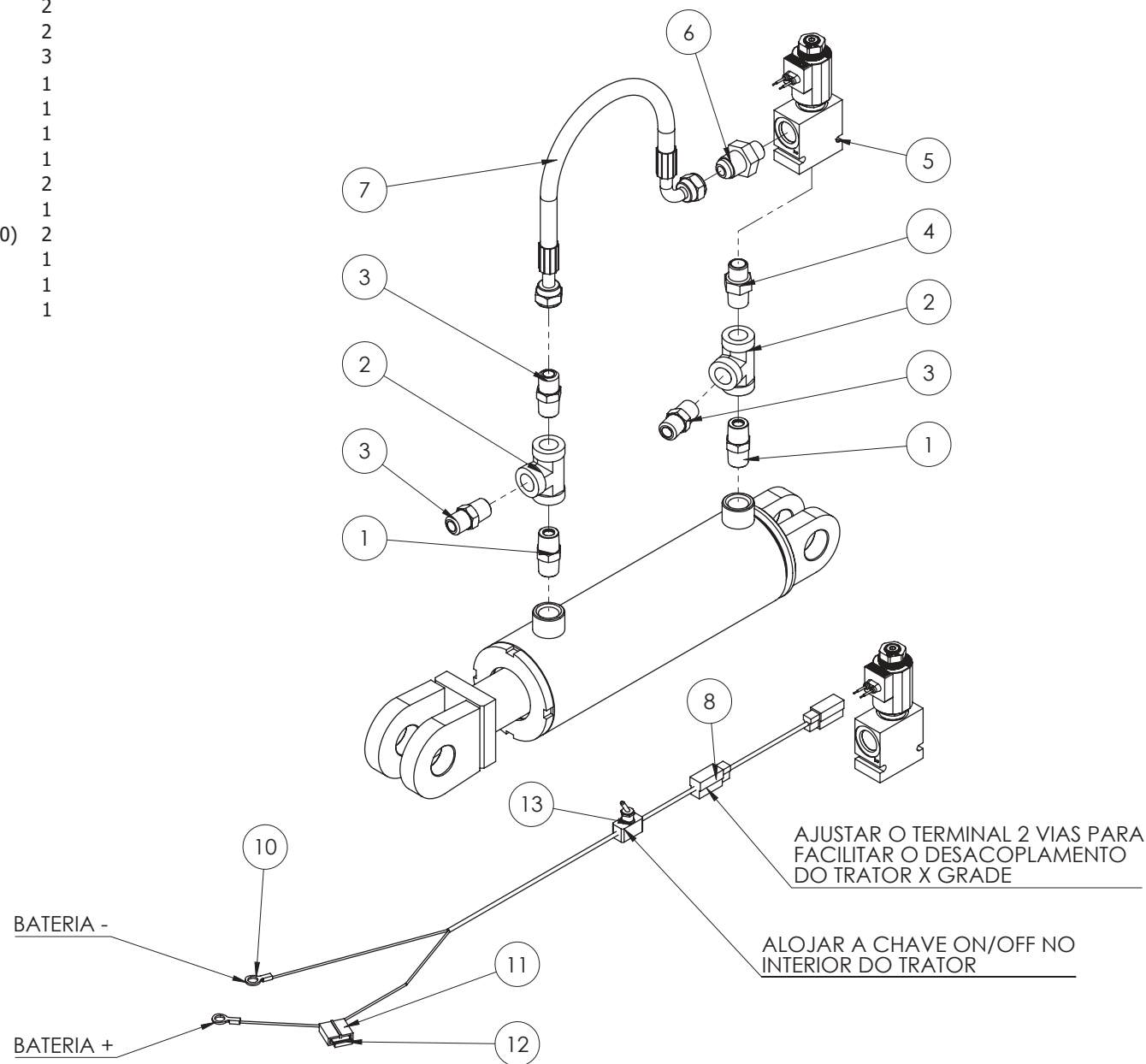




Item	Código	Descrição	Qtd.
1	40.03.0362	Cilindro Hid Ø 3.1/2 x Ø 2 x 200 (520/720)	1
2	40.03.6044	Cilindro Hidr. Ø 4" x Ø 2" x 400 (730/1130)- Com Batedor	2
3	40.14.5603	Niple MF 1/2 NPT x MF 7/8 UNF JIC	10
4	40.01.0054	Adaptador TEE Fêmea 1/2" NPT - ZB	2
5	40.01.0601	Adaptador Passa Painei c/ Porca - 1/2" NPT x 7/8" UNF JIC	2
6	40.13.0520	Mangueira Hidráulica R17-3/8"x8600-FGR7/8"UNF JIC x MF1/2"NPT	2
7	40.13.0521	Mangueira Hidráulica R17-3/8"x4600-FGR7/8"UNF JIC x MF1/2"NPT	1
8	40.13.0522	Mangueira Hidráulica R17-3/8"x4350-FGR7/8"UNF JIC x MF1/2"NPT	1
9	40.13.0523	Mangueira Hidráulica R17-3/8"x1600-FGR7/8"UNF JIC x FGR7/8"UNF JIC	2
10	40.13.0524	Mangueira Hidráulica R17-3/8"x2000-FGR7/8"UNF JIC x FG90°7/8"UNF JIC	2
11	40.13.0049	Engate Rápido Macho 1/2" Hidraulico c/ Protetor	4

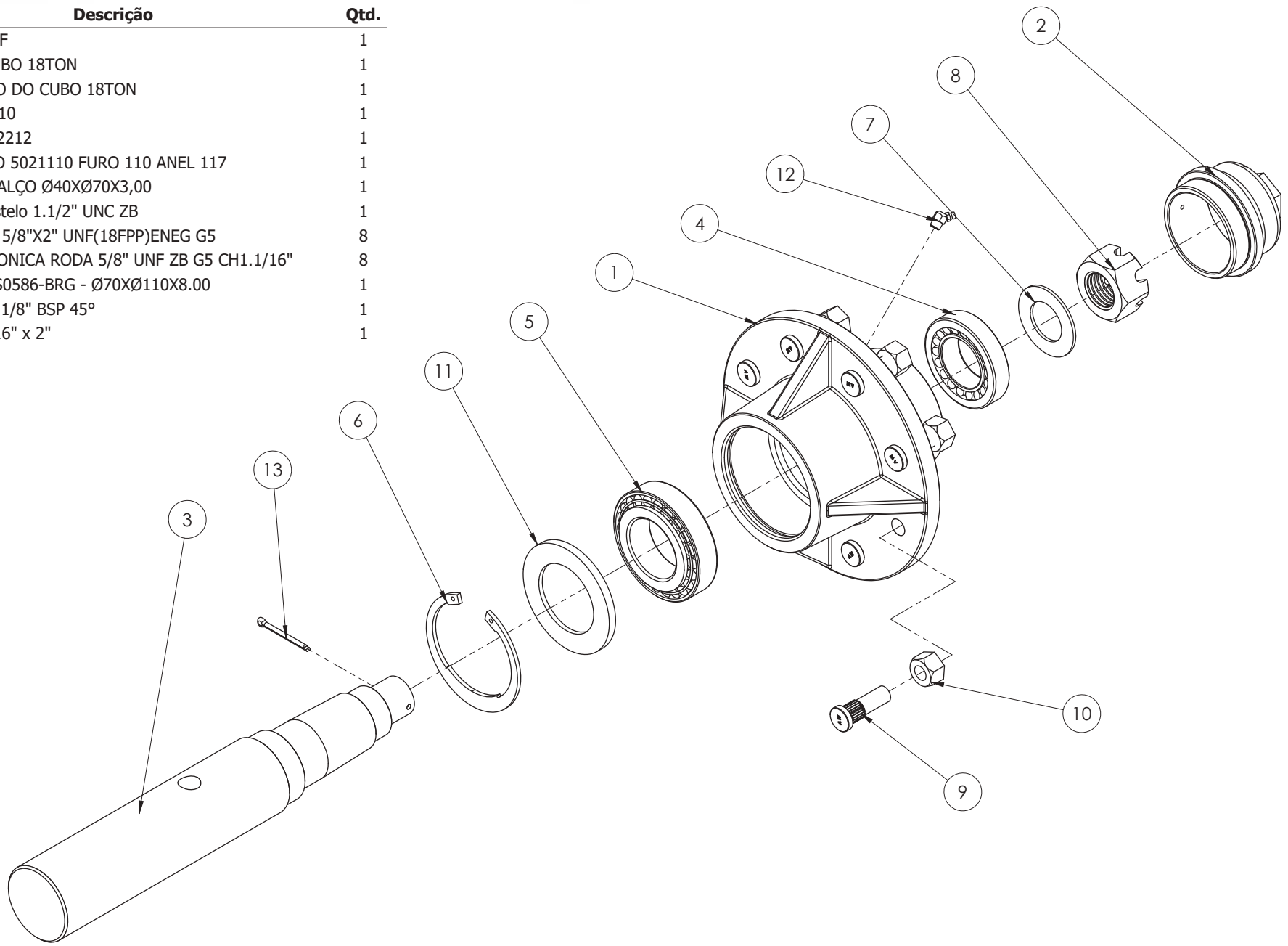


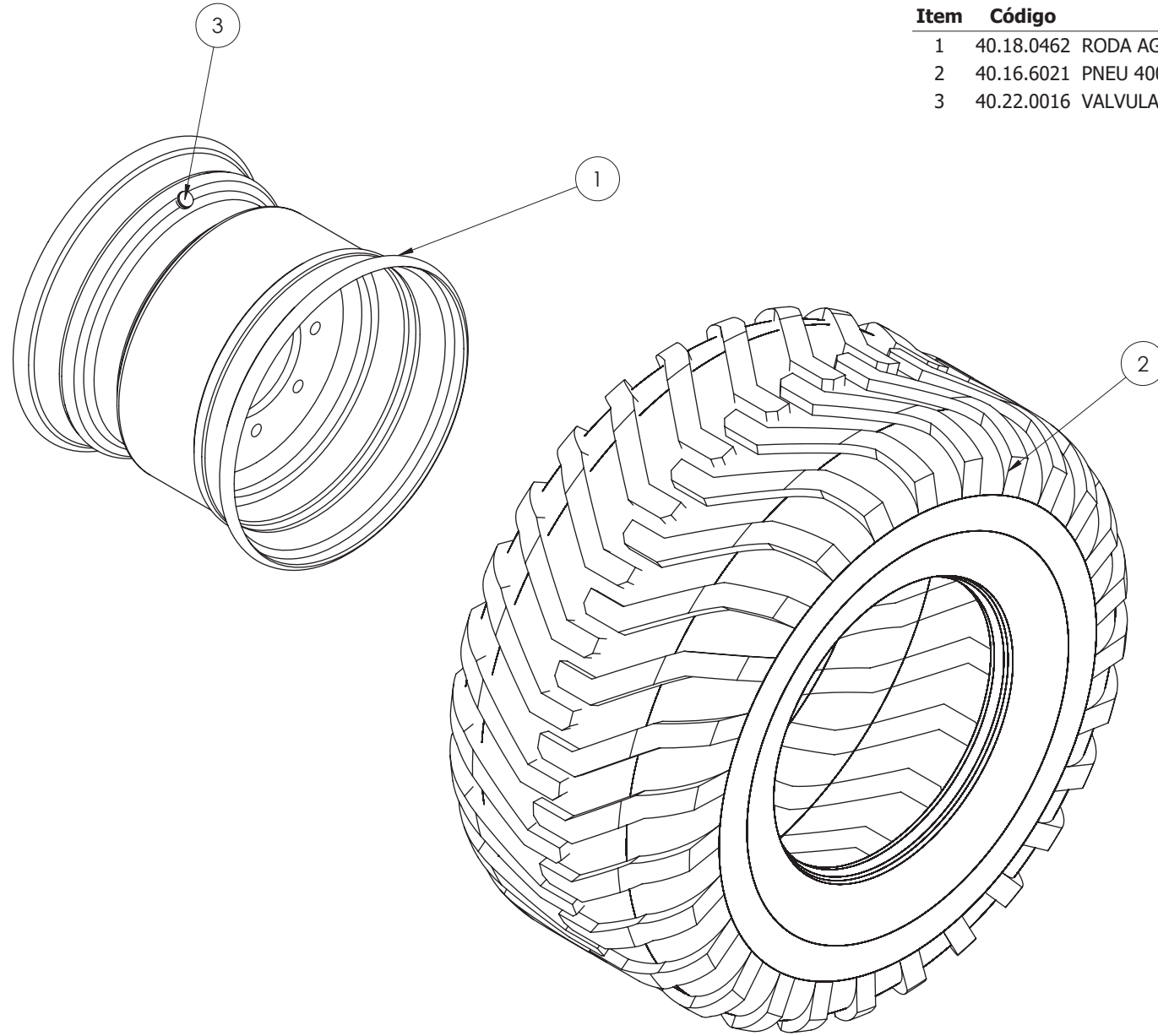
Item	Código	Descrição	Qty.
1	40.14.5608	Niple MF 1/2" NPT x MF 1/2" NPT	2
2	40.01.0054	Adaptador TEE Fêmea 1/2" NPT - ZB	2
3	40.14.5603	Niple MF 1/2" NPT x MF 7/8 UNF JIC	3
4	40.14.5607	NIPLE 1/2" NPT X 3/4" ORING ZB	1
5	40.02.0521	BLOCO DE COMANDO	1
6	40.01.0025	NIPLE M 3/4 NF ORING x MF 7/8 UNF JIC ZB	1
7	40.13.0347	MANG1/2x400 FG90 7/8UNFxFGR 7/8 UNF	1
8	40.20.1312	TOMADA 2 VIAS	2
9	40.06.0006	CABO FLEXIVEL PP 2 X 1,5MM COLORIDO	1
10	40.20.0794	TERMINAL TIPO OLHAL CABO 1,5-2,5 (FURO Ø10)	2
11	40.16.0387	PORTA FUSIVEIS LAMINA COM FIO 10MM	1
12	40.06.0152	FUSIVEL LAMINA 15 AMPERES	1
13	40.03.1341	CHAVE INTERRUPTOR 15A	1





Item	Código	Descrição	Qtd.
1	40.03.1528	CUBO 18TON 8F	1
2	40.03.1529	CALOTA DO CUBO 18TON	1
3	40.16.1131	PONTA DE EIXO DO CUBO 18TON	1
4	40.18.5199	Rolamento 32210	1
5	40.18.2058	ROLAMENTO 32212	1
6	40.01.0877	ANEL ELASTICO 5021110 FURO 110 ANEL 117	1
7	40.01.0975	ARRUELA DE CALÇO Ø40XØ70X3,00	1
8	40.16.6101	Porca Sext. Castelo 1.1/2" UNC ZB	1
9	40.16.1132	PF CRAVO REC 5/8"X2" UNF(18FPP)ENEG G5	8
10	40.16.1133	PORCA SEXT CONICA RODA 5/8" UNF ZB G5 CH1.1/16"	8
11	40.18.0484	RETENTOR TCS0586-BRG - Ø70XØ110X8.00	1
12	40.07.0010	Graxeira Curva 1/8" BSP 45°	1
13	40.03.5027	Contra Pino 3/16" x 2"	1





Item	Código	Descrição	Qty.
1	40.18.0462	RODA AGRICOLA 15,5 X 13 OFFSET 25	1
2	40.16.6021	PNEU 400/60-15.5	1
3	40.22.0016	VALVULA 35 GWS TR-618 A DO PNEU	1



Item	Código	Descrição	Qtd.
1	40.05.0015	Etiqueta de Alumínio 60 x 80	1
2	40.01.0029	Adesivo - Reaperta e Lubrificar	3
3	40.01.1003	ADESIVO - CABEÇALHO - AUTO FLUTUAÇÃO	1
4	40.01.1109	ADESIVO HEAVY DUTY	1
5	40.01.1108	ADESIVO SANTA IZABEL SI	2
6	40.01.0416	Adesivo - Reapertar Conjunto de Disco	2
7	40.01.1118	ADESIVO MODELOS GASI360-28 HD	2
8	40.01.0996	ADESIVO - REAPERTO DO CJ DE DISCOS	2

