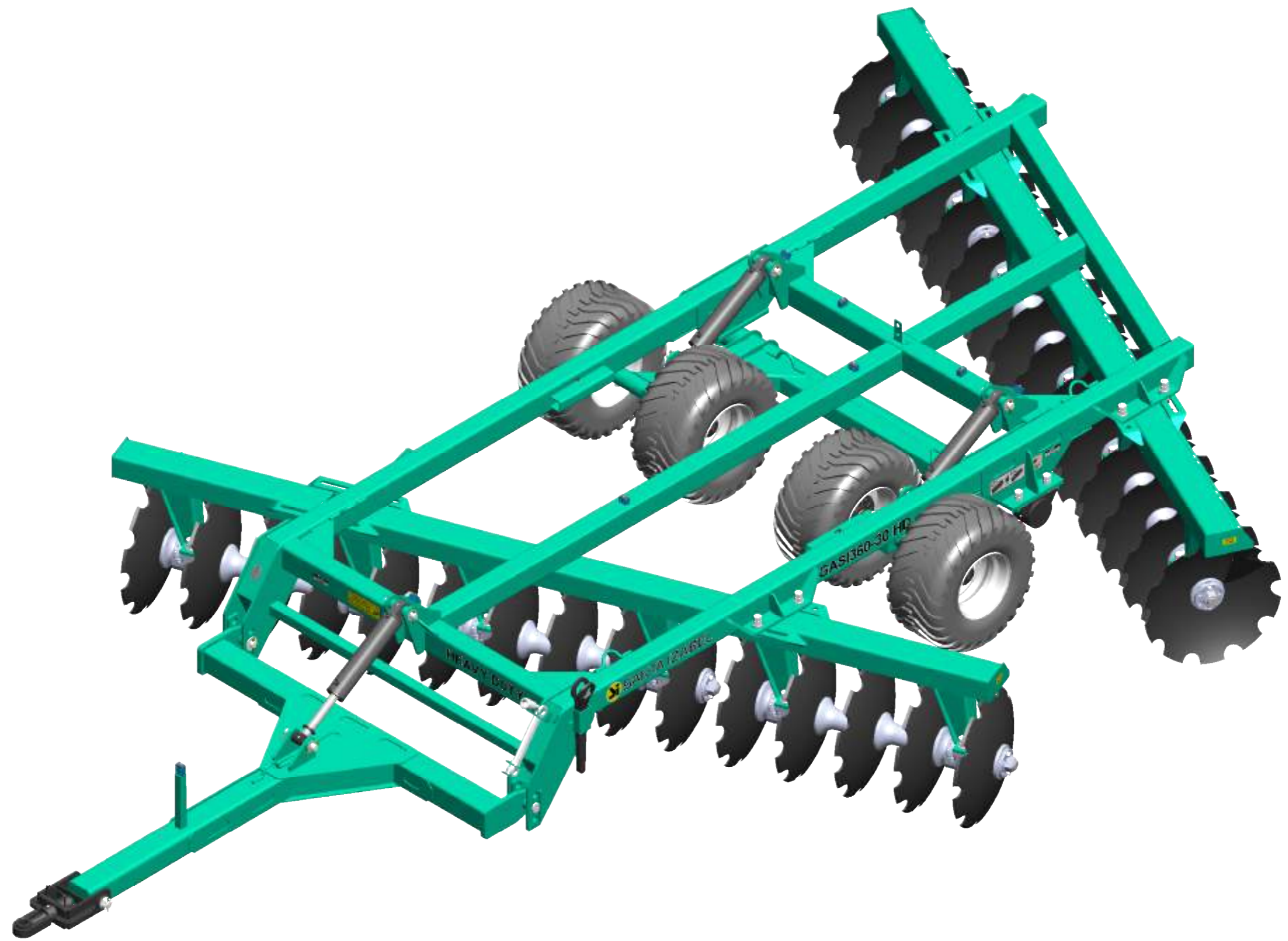


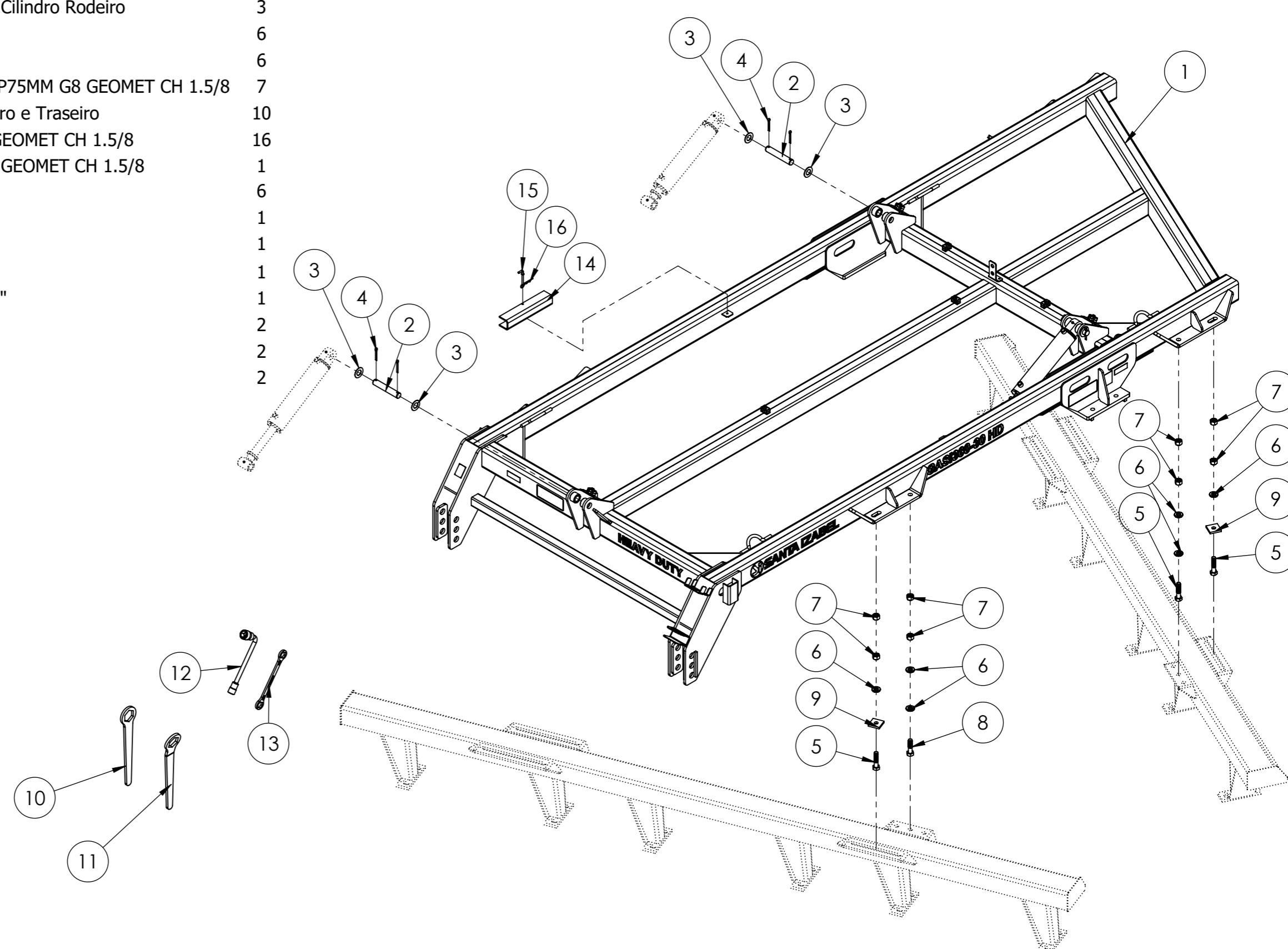


GASI360HD-30/32/34



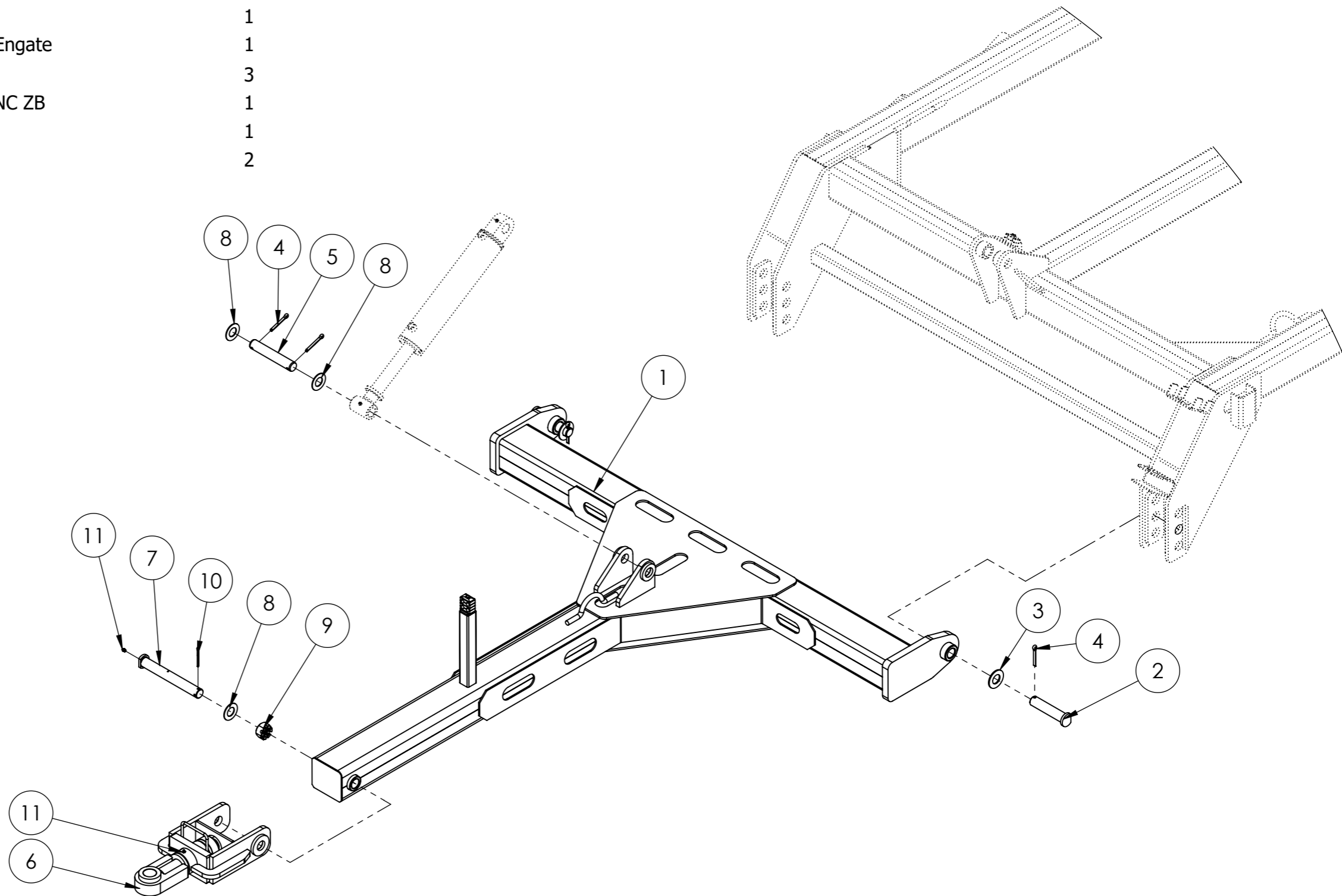


Item	Código	Descrição	Qtd.
1	20.66.0686	Quadro - GASI360-30/32/34	1
2	22.66.0160	Pino Ø39.400x230.000 GASI450 Cilindro Rodeiro	3
3	40.01.0672	Arruela Lisa 1.1/2"	6
4	40.03.5011	Contra Pino 3/8" x 3"	6
5	40.16.1130	PF SEXT 1X4.1/2" UNC (8FPP) RP75MM G8 GEOMET CH 1.5/8	7
6	20.34.0010	Arruela Grossa do Chassi Dianteiro e Traseiro	10
7	40.16.0982	PORCA SEXT 1 UNC (8FPP) G8 GEOMET CH 1.5/8	16
8	40.16.0980	PF SEXT 1X4 UNC (8FPP) RP G8 GEOMET CH 1.5/8	1
9	20.33.0023	Chapa do Chassi	6
10	20.66.0072	Chave da Porca Flangeada	1
11	20.66.0057	Chave da Porca Flangeada	1
12	40.03.1415	CHAVE BIELA A1.5/8 X B1.1/8"	1
13	22.66.0648	CHAVE DE APOIO 1.5/8" X 1.5/8"	1
14	22.66.0687	Trava do Cilindro 2" - GASI	2
15	20.33.0026	Pino da Trava do Cilindro	2
16	40.13.0002	Trava "R"	2



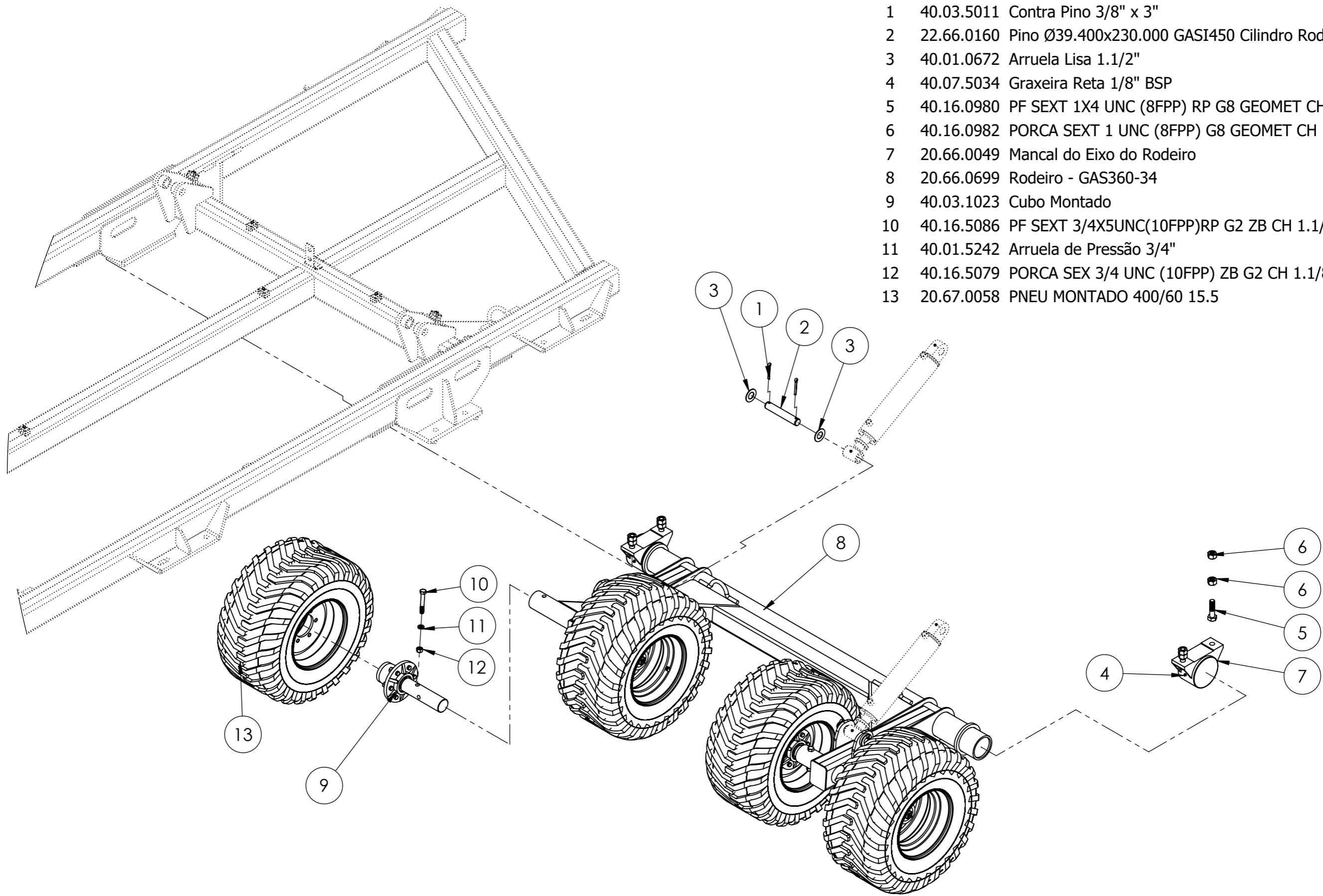


Item	Código	Descrição	Qtd.
1	20.66.0700	Cabeçalho - GASI360-34	1
2	22.66.0727	Pino Ø30x185.000 Cabeçalho GASI360-34	2
3	22.66.0728	ARRUELA #4.750ØINT41.500XØEXT80.000-GASI360-34	2
4	40.03.5011	Contra Pino 3/8" x 3"	4
5	22.66.0160	Pino Ø39.400x230.000 GASI450 Cilindro Rodeiro	1
6	20.66.0418	Engate - GASI450	1
7	22.66.0159	Pino Ø40x315.000 GASI450 Engate	1
8	40.01.0672	Arruela Lisa 1.1/2"	3
9	40.16.0002	Porca Sext. Castelo 1.1/2" UNC ZB	1
10	40.03.5028	Contra Pino 1/4" x 3"	1
11	40.07.5034	Graxeira Reta 1/8" BSP	2



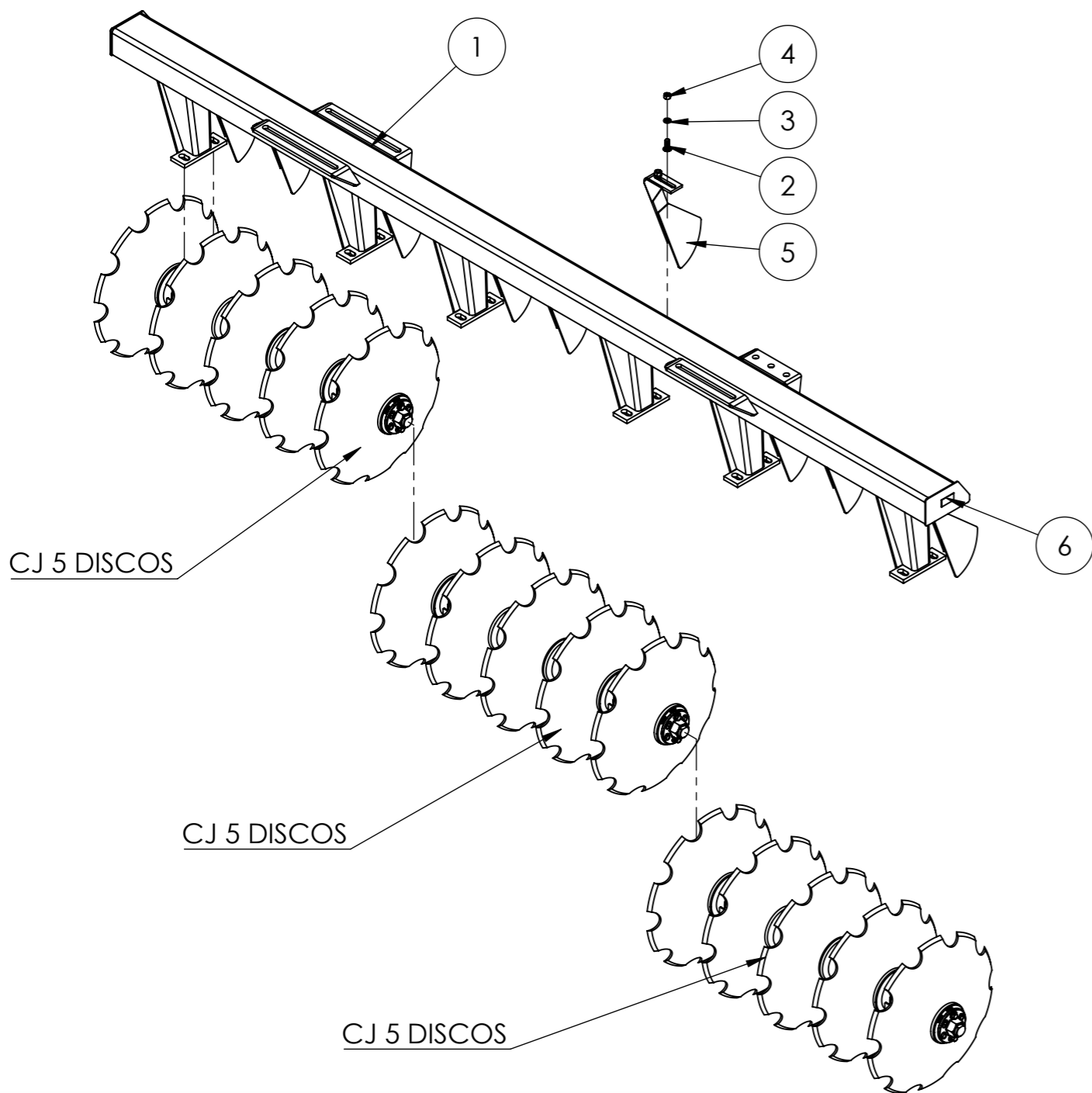


Item	Código	Descrição	Qtd.
1	40.03.5011	Contra Pino 3/8" x 3"	4
2	22.66.0160	Pino Ø39.400x230.000 GASI450 Cilindro Rodeiro	2
3	40.01.0672	Arruela Lisa 1.1/2"	4
4	40.07.5034	Graxeira Reta 1/8" BSP	4
5	40.16.0980	PF SEXT 1X4 UNC (8FPP) RP G8 GEOMET CH 1.5/8	4
6	40.16.0982	PORCA SEXT 1 UNC (8FPP) G8 GEOMET CH 1.5/8	8
7	20.66.0049	Mancal do Eixo do Rodeiro	2
8	20.66.0699	Rodeiro - GAS360-34	1
9	40.03.1023	Cubo Montado	4
10	40.16.5086	PF SEXT 3/4X5UNC(10FPP)RP G2 ZB CH 1.1/8	4
11	40.01.5242	Arruela de Pressão 3/4"	4
12	40.16.5079	PORCA SEX 3/4 UNC (10FPP) ZB G2 CH 1.1/8	4
13	20.67.0058	PNEU MONTADO 400/60 15.5	4



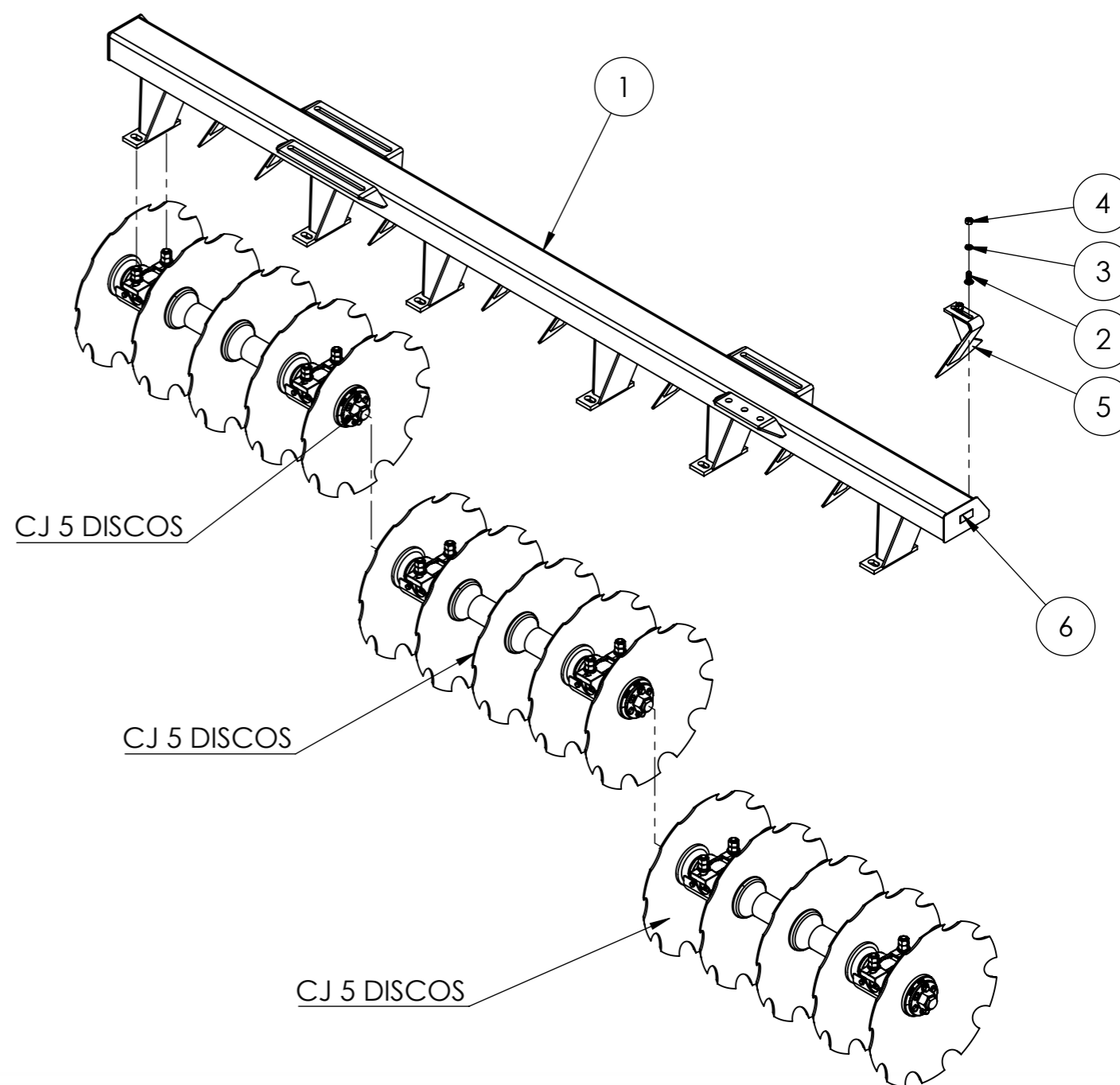
• Chassi Dianteiro

Item	Código	Descrição	Qtd.
1	20.66.0713	Chassi Dianteiro GASI360EL-30	1
2	40.16.3420	Parafuso Francês 3/4" UNC x 2"	30
3	40.01.5242	ARR PRESSAO MEDIA 3/4 ZB	30
4	40.16.5079	PORCA SEX 3/4 UNC (10FPP) ZB G2 CH 1.1/8	30
5	20.66.0440	Limpador Dianteiro GASI360	15
6	40.01.5685	Adesivo - Chassi Dianteiro	2



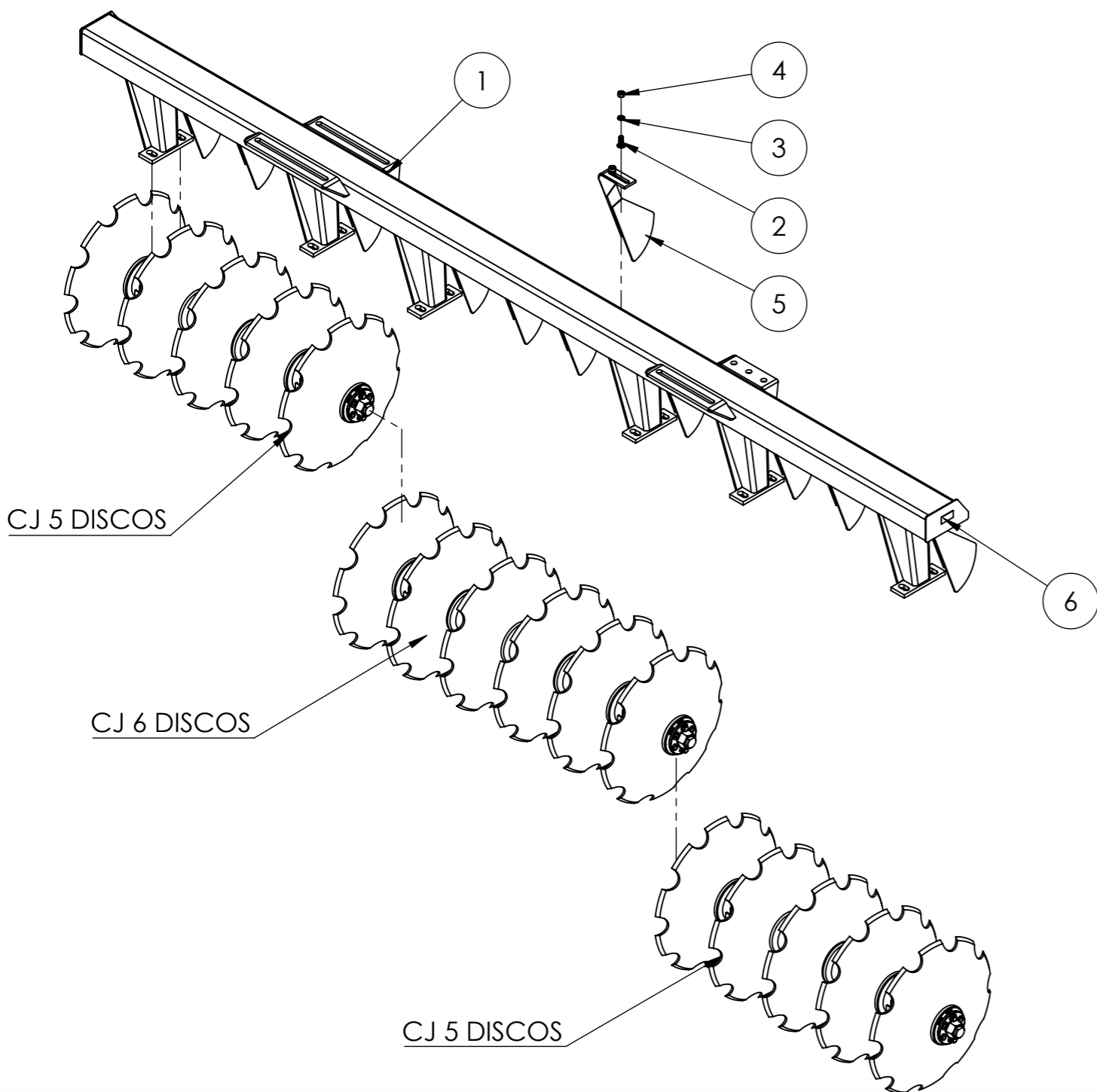
• Chassi Traseiro

Item	Código	Descrição	Qtd.
1	20.66.0715	Chassi Traseiro GASI360EL-30	1
2	40.16.3420	Parafuso Francês 3/4" UNC x 2"	30
3	40.01.5242	ARR PRESSAO MEDIA 3/4 ZB	30
4	40.16.5079	PORCA SEX 3/4 UNC (10FPP) ZB G2 CH 1.1/8	30
5	20.66.0441	Limpador Traseiro GASI360	15
6	40.01.5686	Adesivo - Chassi Traseiro	2



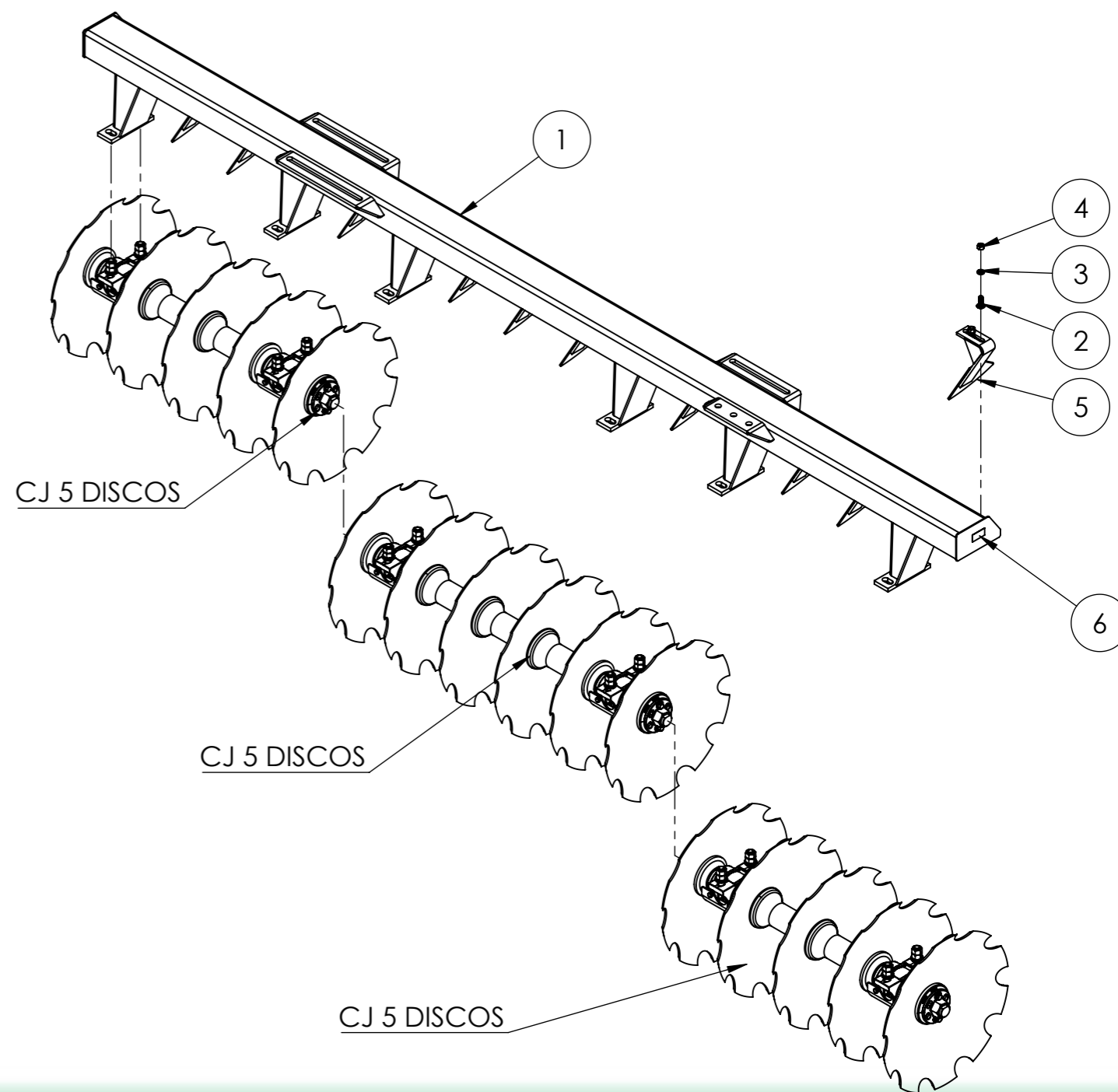
• Chassi Dianteiro

Item	Código	Descrição	Qtd.
1	20.66.0709	Chassi Dianteiro GASI360EL-32	1
2	40.16.3420	Parafuso Francês 3/4" UNC x 2"	32
3	40.01.5242	ARR PRESSAO MEDIA 3/4 ZB	32
4	40.16.5079	PORCA SEX 3/4 UNC (10FPP) ZB G2 CH 1.1/8	32
5	20.66.0440	Limpador Dianteiro GASI360	16
6	40.01.5685	Adesivo - Chassi Dianteiro	2



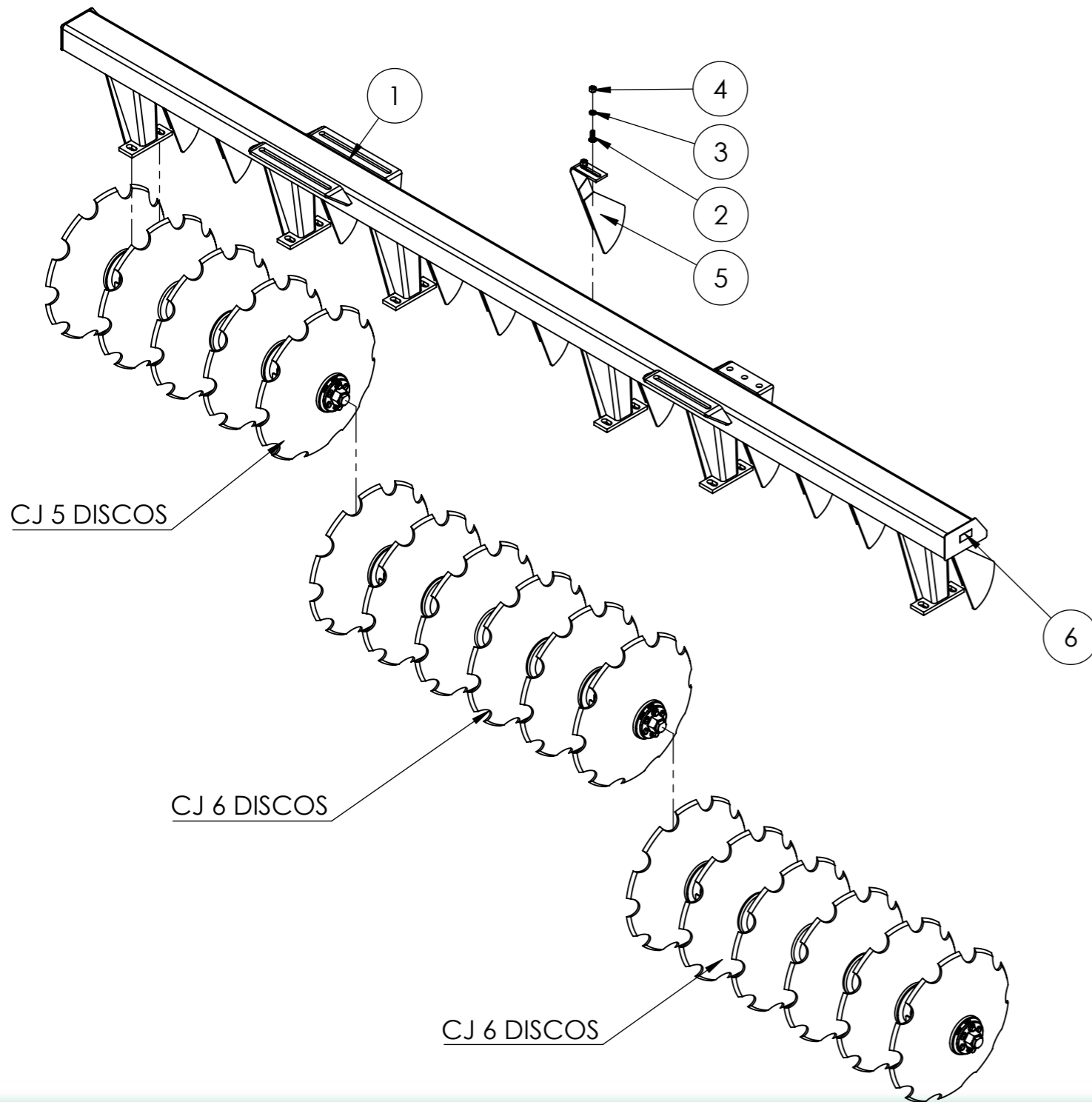
• Chassi Traseiro

Item	Código	Descrição	Qtd.
1	20.66.0711	Chassi Traseiro GASI360EL-32	1
2	40.16.3420	Parafuso Francês 3/4" UNC x 2"	30
3	40.01.5242	ARR PRESSAO MEDIA 3/4 ZB	30
4	40.16.5079	PORCA SEX 3/4 UNC (10FPP) ZB G2 CH 1.1/8	30
5	20.66.0441	Limpador Traseiro GASI360	15
6	40.01.5686	Adesivo - Chassi Traseiro	2



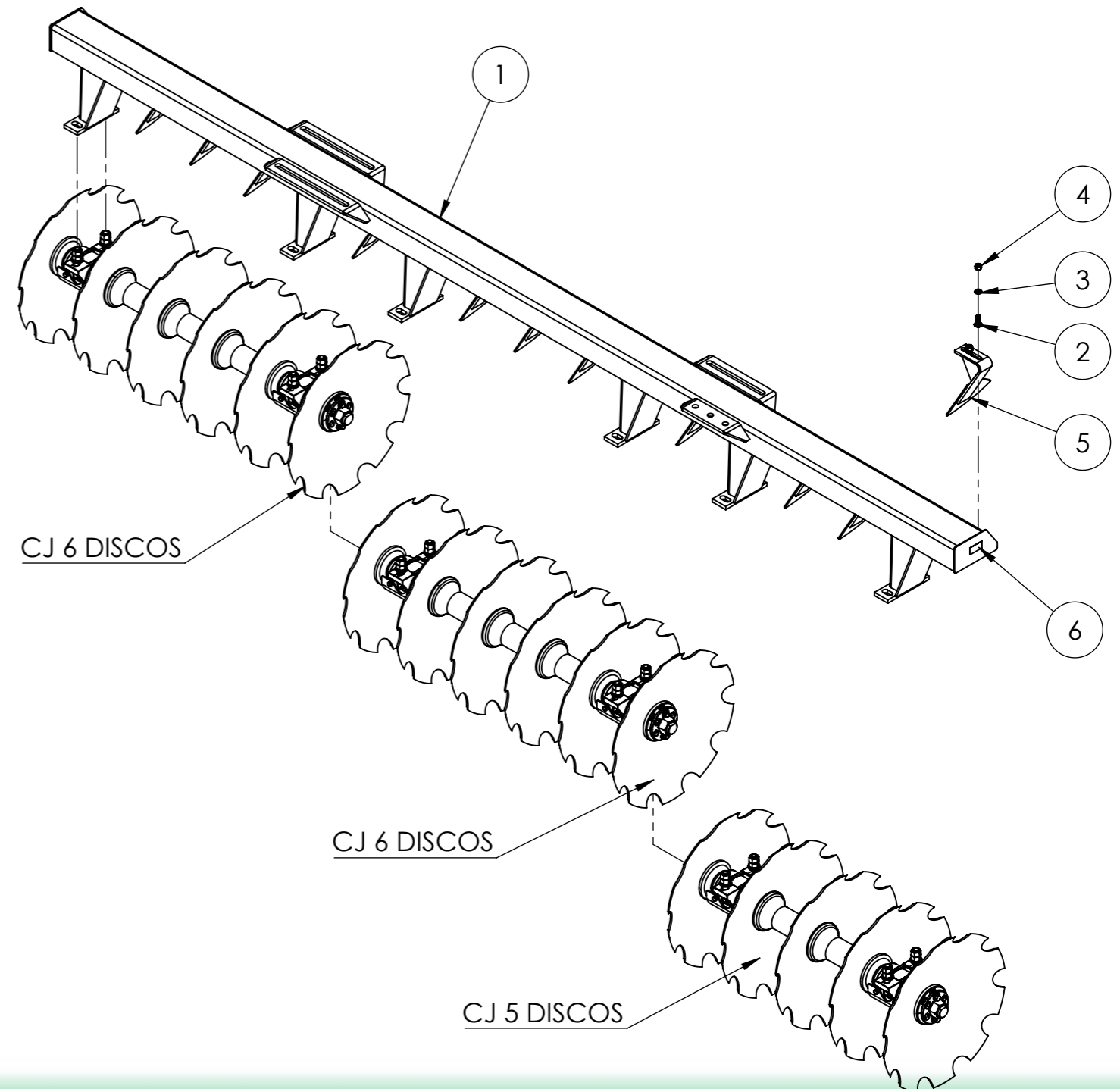
• Chassi Dianteiro

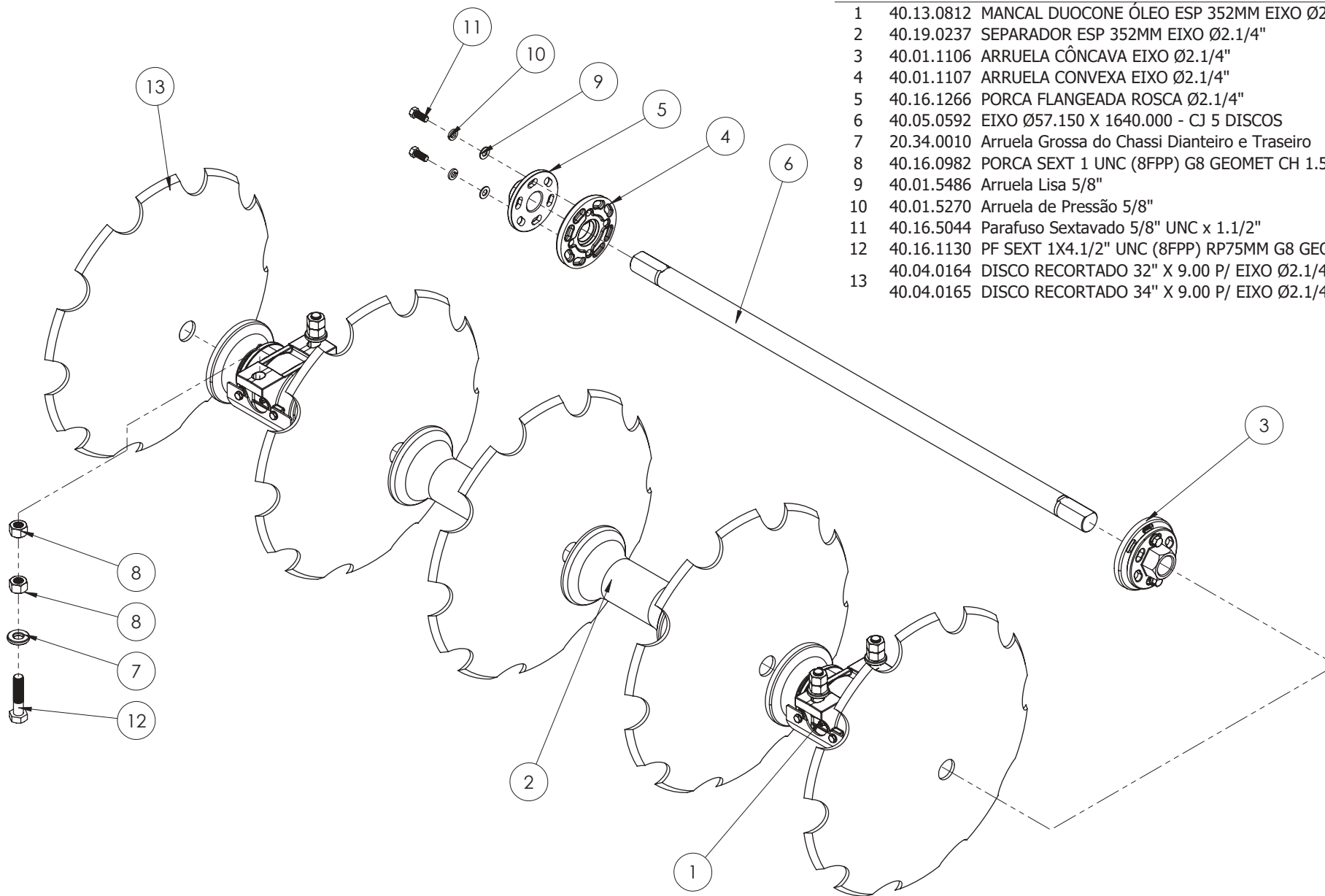
Item	Código	Descrição	Qtd.
1	20.66.0691	Chassi Dianteiro GASI360-34	1
2	40.16.3420	Parafuso Francês 3/4" UNC x 2"	34
3	40.01.5242	ARR PRESSAO MEDIA 3/4 ZB	34
4	40.16.5079	PORCA SEX 3/4 UNC (10FPP) ZB G2 CH 1.1/8	34
5	20.66.0440	Limpador Dianteiro GASI360	17
6	40.01.5685	Adesivo - Chassi Dianteiro	2



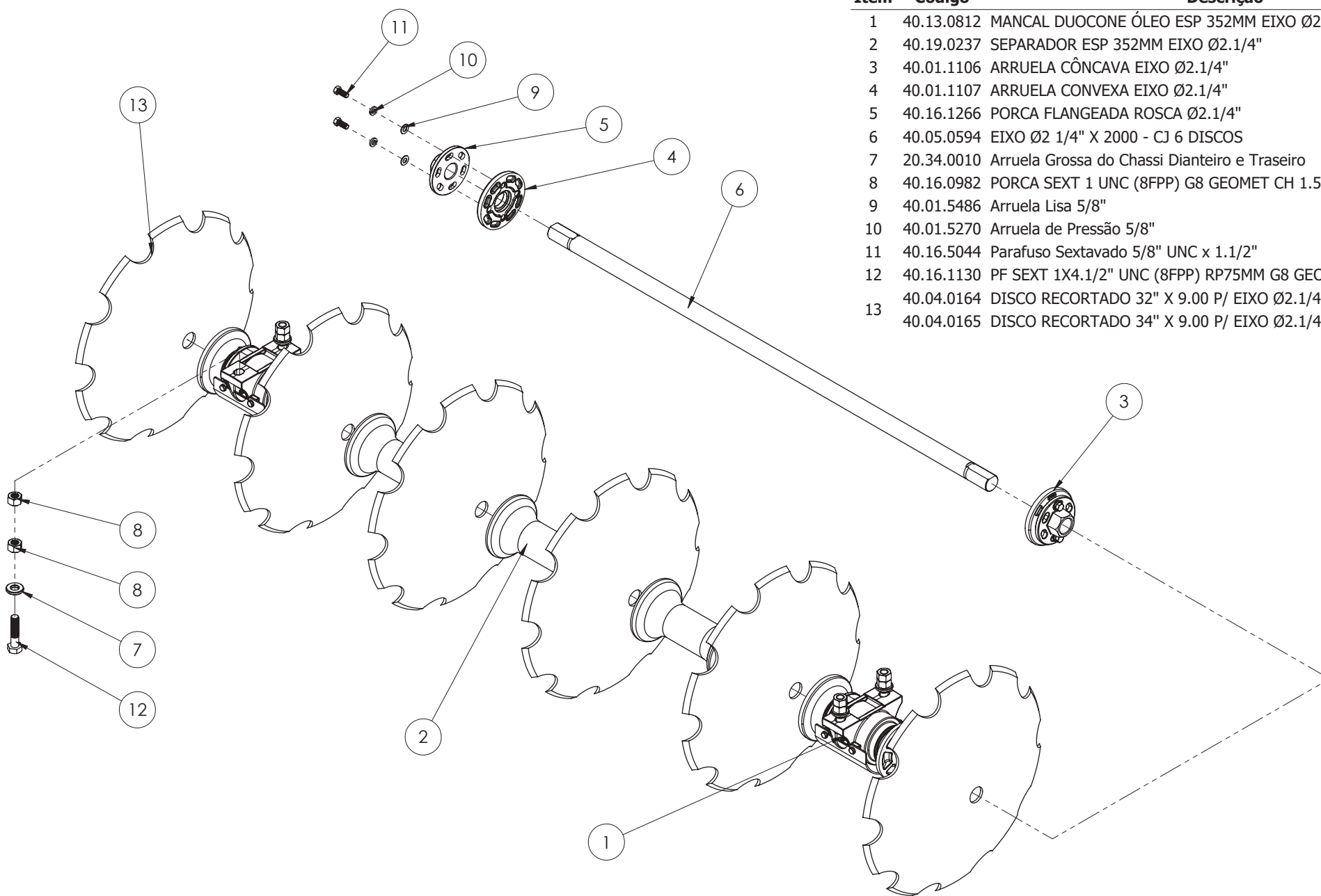
• Chassi Traseiro

Item	Código	Descrição	Qtd.
1	20.66.0693	Chassi Traseiro GASI360-34	1
2	40.16.3420	Parafuso Francês 3/4" UNC x 2"	34
3	40.01.5242	ARR PRESSAO MEDIA 3/4 ZB	34
4	40.16.5079	PORCA SEX 3/4 UNC (10FPP) ZB G2 CH 1.1/8	34
5	20.66.0441	Limpador Traseiro GASI360	17
6	40.01.5686	Adesivo - Chassi Traseiro	2





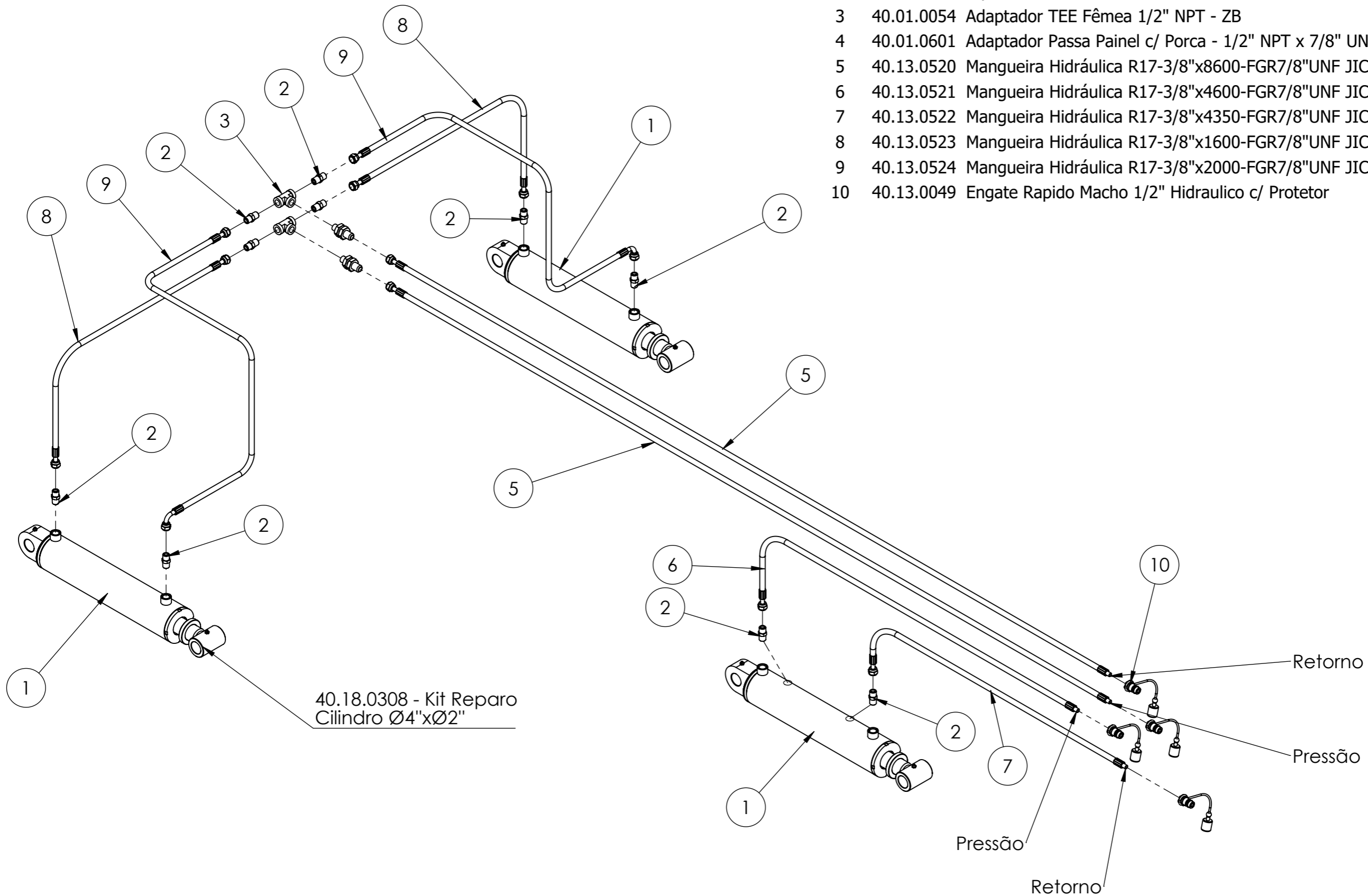
Item	Código	Descrição	Qty.
1	40.13.0812	MANCAL DUOCONO ÓLEO ESP 352MM EIXO Ø2.1/4"	2
2	40.19.0237	SEPARADOR ESP 352MM EIXO Ø2.1/4"	2
3	40.01.1106	ARRUELA CÔNCAVA EIXO Ø2.1/4"	1
4	40.01.1107	ARRUELA CONVEXA EIXO Ø2.1/4"	1
5	40.16.1266	PORCA FLANGEADA ROSCA Ø2.1/4"	2
6	40.05.0592	EIXO Ø57.150 X 1640.000 - CJ 5 DISCOS	1
7	20.34.0010	Arruela Grossa do Chassi Dianteiro e Traseiro	4
8	40.16.0982	PORCA SEXT 1 UNC (8FPP) G8 GEOMET CH 1.5/8	8
9	40.01.5486	Arruela Lisa 5/8"	4
10	40.01.5270	Arruela de Pressão 5/8"	4
11	40.16.5044	Parafuso Sextavado 5/8" UNC x 1.1/2"	4
12	40.16.1130	PF SEXT 1X4.1/2" UNC (8FPP) RP75MM G8 GEOMET CH 1.5/8	4
13	40.04.0164	DISCO RECORTADO 32" X 9.00 P/ EIXO Ø2.1/4"	5
	40.04.0165	DISCO RECORTADO 34" X 9.00 P/ EIXO Ø2.1/4"	5



Item	Código	Descrição	Qtd.
1	40.13.0812	MANCAL DUOCONE ÓLEO ESP 352MM EIXO Ø2.1/4"	2
2	40.19.0237	SEPARADOR ESP 352MM EIXO Ø2.1/4"	3
3	40.01.1106	ARRUELA CÔNCAVA EIXO Ø2.1/4"	1
4	40.01.1107	ARRUELA CONVEXA EIXO Ø2.1/4"	1
5	40.16.1266	PORCA FLANGEADA ROSCA Ø2.1/4"	2
6	40.05.0594	EIXO Ø2 1/4" X 2000 - CJ 6 DISCOS	1
7	20.34.0010	Arruela Grossa do Chassi Dianteiro e Traseiro	4
8	40.16.0982	PORCA SEXT 1 UNC (8FPP) G8 GEOMET CH 1.5/8	8
9	40.01.5486	Arruela Lisa 5/8"	4
10	40.01.5270	Arruela de Pressão 5/8"	4
11	40.16.5044	Parafuso Sextavado 5/8" UNC x 1.1/2"	4
12	40.16.1130	PF SEXT 1X4.1/2" UNC (8FPP) RP75MM G8 GEOMET CH 1.5/8	4
13	40.04.0164	DISCO RECORTADO 32" X 9.00 P/ EIXO Ø2.1/4"	6
	40.04.0165	DISCO RECORTADO 34" X 9.00 P/ EIXO Ø2.1/4"	6

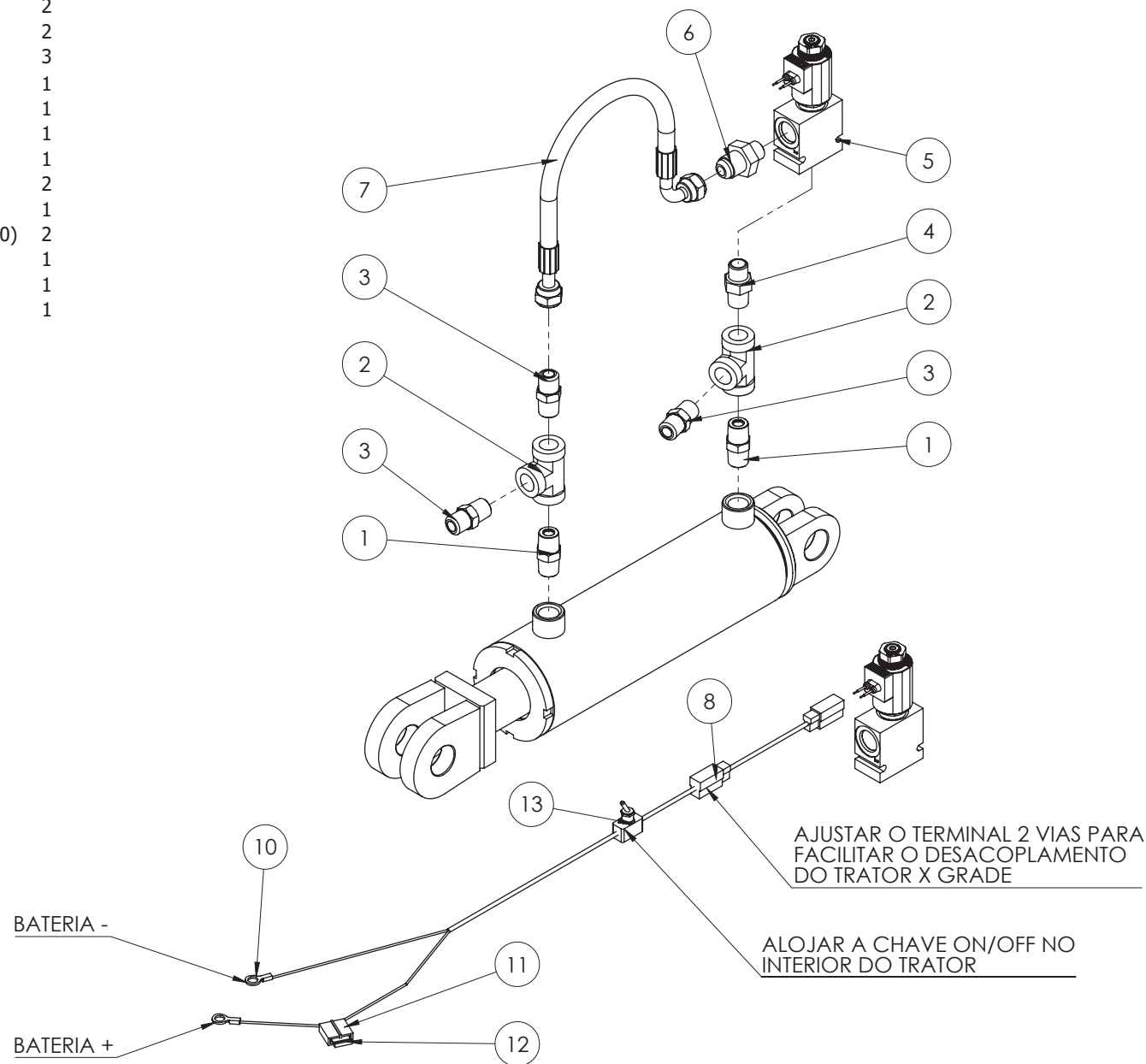


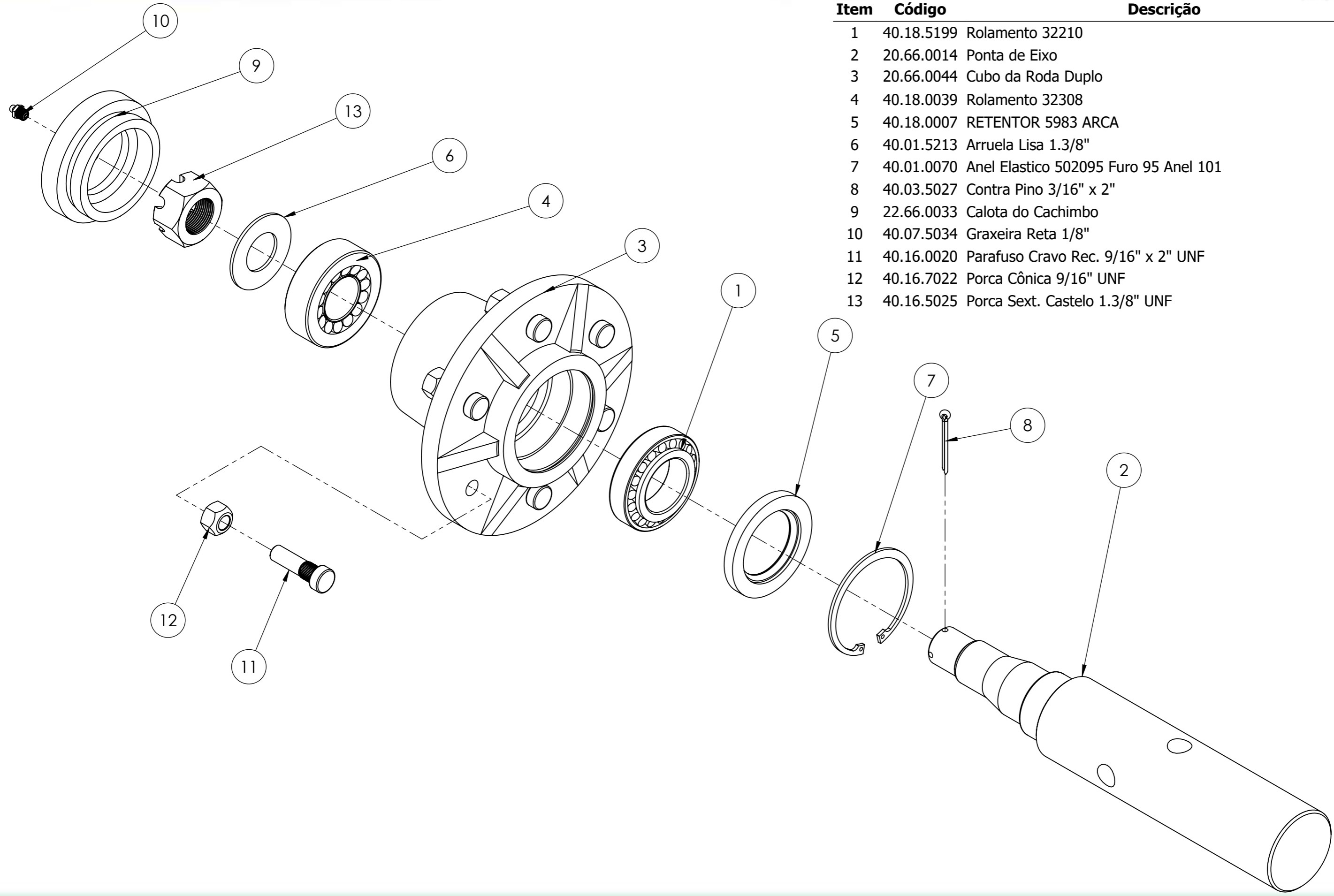
Item	Código	Descrição	Qty.
1	40.03.6044	Cilindro Hidr. Ø 4" x Ø 2" x 400 (730/1130)- Com Batedor	3
2	40.14.5603	Niple MF 1/2 NPT x MF 7/8 UNF JIC	10
3	40.01.0054	Adaptador TEE Fêmea 1/2" NPT - ZB	2
4	40.01.0601	Adaptador Passa Painei c/ Porca - 1/2" NPT x 7/8" UNF JIC	2
5	40.13.0520	Mangueira Hidráulica R17-3/8"x8600-FGR7/8"UNF JIC x MF1/2"NPT	2
6	40.13.0521	Mangueira Hidráulica R17-3/8"x4600-FGR7/8"UNF JIC x MF1/2"NPT	1
7	40.13.0522	Mangueira Hidráulica R17-3/8"x4350-FGR7/8"UNF JIC x MF1/2"NPT	1
8	40.13.0523	Mangueira Hidráulica R17-3/8"x1600-FGR7/8"UNF JIC x FGR7/8"UNF JIC	2
9	40.13.0524	Mangueira Hidráulica R17-3/8"x2000-FGR7/8"UNF JIC x FG90°7/8"UNF JIC	2
10	40.13.0049	Engate Rapido Macho 1/2" Hidraulico c/ Protetor	4



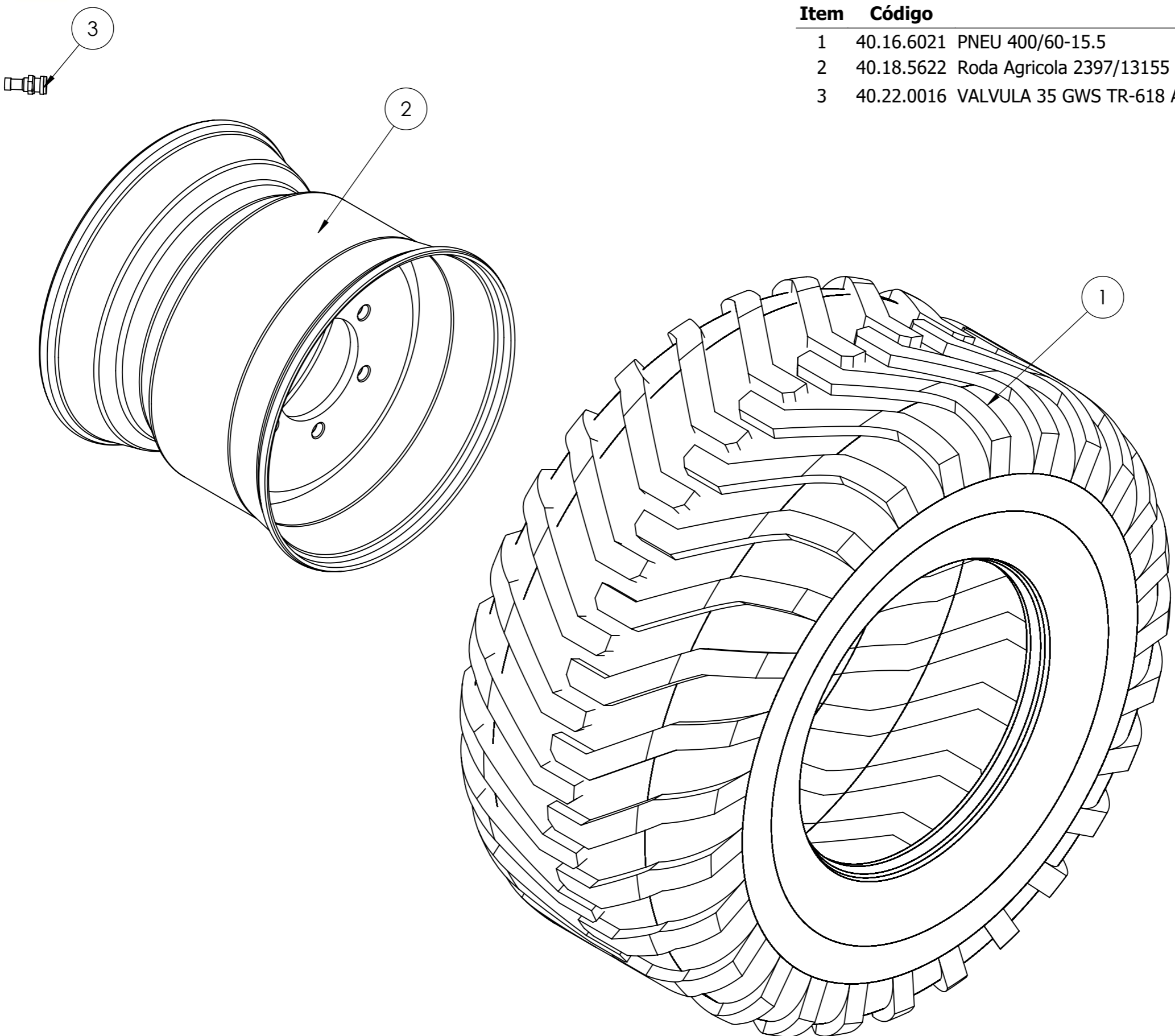


Item	Código	Descrição	Qty.
1	40.14.5608	Niple MF 1/2" NPT x MF 1/2" NPT	2
2	40.01.0054	Adaptador TEE Fêmea 1/2" NPT - ZB	2
3	40.14.5603	Niple MF 1/2" NPT x MF 7/8 UNF JIC	3
4	40.14.5607	NIPLE 1/2" NPT X 3/4" ORING ZB	1
5	40.02.0521	BLOCO DE COMANDO	1
6	40.01.0025	NIPLE M 3/4 NF ORING x MF 7/8 UNF JIC ZB	1
7	40.13.0347	MANG1/2x400 FG90 7/8UNFxFGR 7/8 UNF	1
8	40.20.1312	TOMADA 2 VIAS	2
9	40.06.0006	CABO FLEXIVEL PP 2 X 1,5MM COLORIDO	1
10	40.20.0794	TERMINAL TIPO OLHAL CABO 1,5-2,5 (FURO Ø10)	2
11	40.16.0387	PORTA FUSIVEIS LAMINA COM FIO 10MM	1
12	40.06.0152	FUSIVEL LAMINA 15 AMPERES	1
13	40.03.1341	CHAVE INTERRUPTOR 15A	1





Item	Código	Descrição	Qty.
1	40.18.5199	Rolamento 32210	1
2	20.66.0014	Ponta de Eixo	1
3	20.66.0044	Cubo da Roda Duplo	1
4	40.18.0039	Rolamento 32308	1
5	40.18.0007	RETENTOR 5983 ARCA	1
6	40.01.5213	Arruela Lisa 1.3/8"	1
7	40.01.0070	Anel Elastico 502095 Furo 95 Anel 101	1
8	40.03.5027	Contra Pino 3/16" x 2"	1
9	22.66.0033	Calota do Cachimbo	1
10	40.07.5034	Graxeira Reta 1/8"	1
11	40.16.0020	Parafuso Cravo Rec. 9/16" x 2" UNF	6
12	40.16.7022	Porca Cônica 9/16" UNF	6
13	40.16.5025	Porca Sext. Castelo 1.3/8" UNF	1



Item	Código	Descrição	Qtd.
1	40.16.6021	PNEU 400/60-15.5	1
2	40.18.5622	Roda Agrícola 2397/13155 (Gasi/Gaisi) 13X15.5	1
3	40.22.0016	VALVULA 35 GWS TR-618 A DO PNEU	1



Item	Código	Descrição	Qtd.
1	40.05.0015	Etiqueta de Alumínio 60 x 80	1
2	40.01.0029	Adesivo - Reaperta e Lubrificar	3
3	40.01.1003	ADESIVO - CABEÇALHO - AUTO FLUTUAÇÃO	1
4	40.01.1108	ADESIVO SANTA IZABEL SI	3
5	40.01.0416	Adesivo - Reapertar Conjunto de Disco	2
6	40.01.1109	ADESIVO HEAVY DUTY	2
7	40.01.0996	ADESIVO - REAPERTO DO CJ DE DISCOS	2
8	40.01.1119	ADESIVO MODELOS GASI360-30 HD	2
	40.01.1120	ADESIVO MODELOS GASI360-32 HD	
	40.01.1121	ADESIVO MODELOS GASI360-34 HD	

