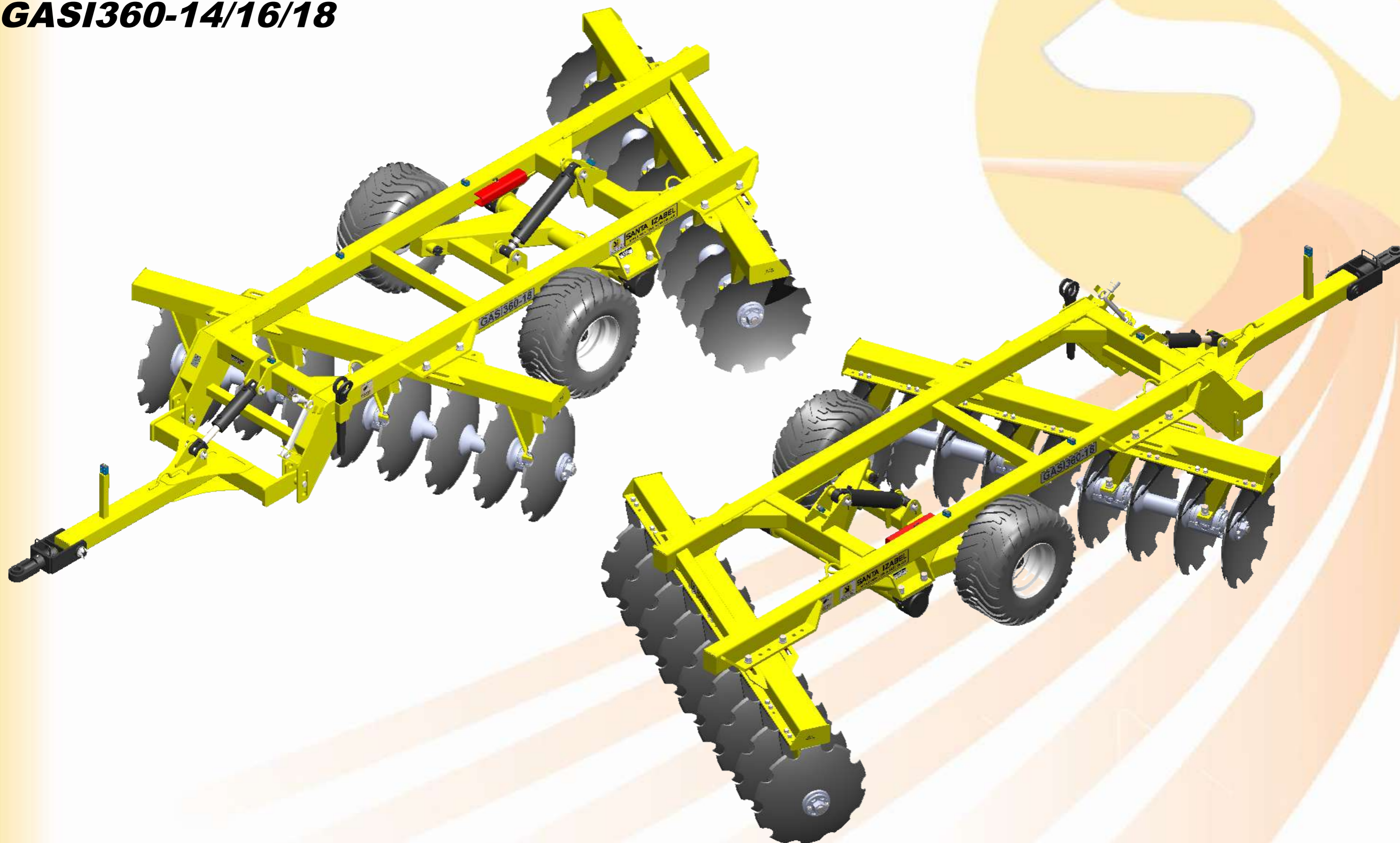
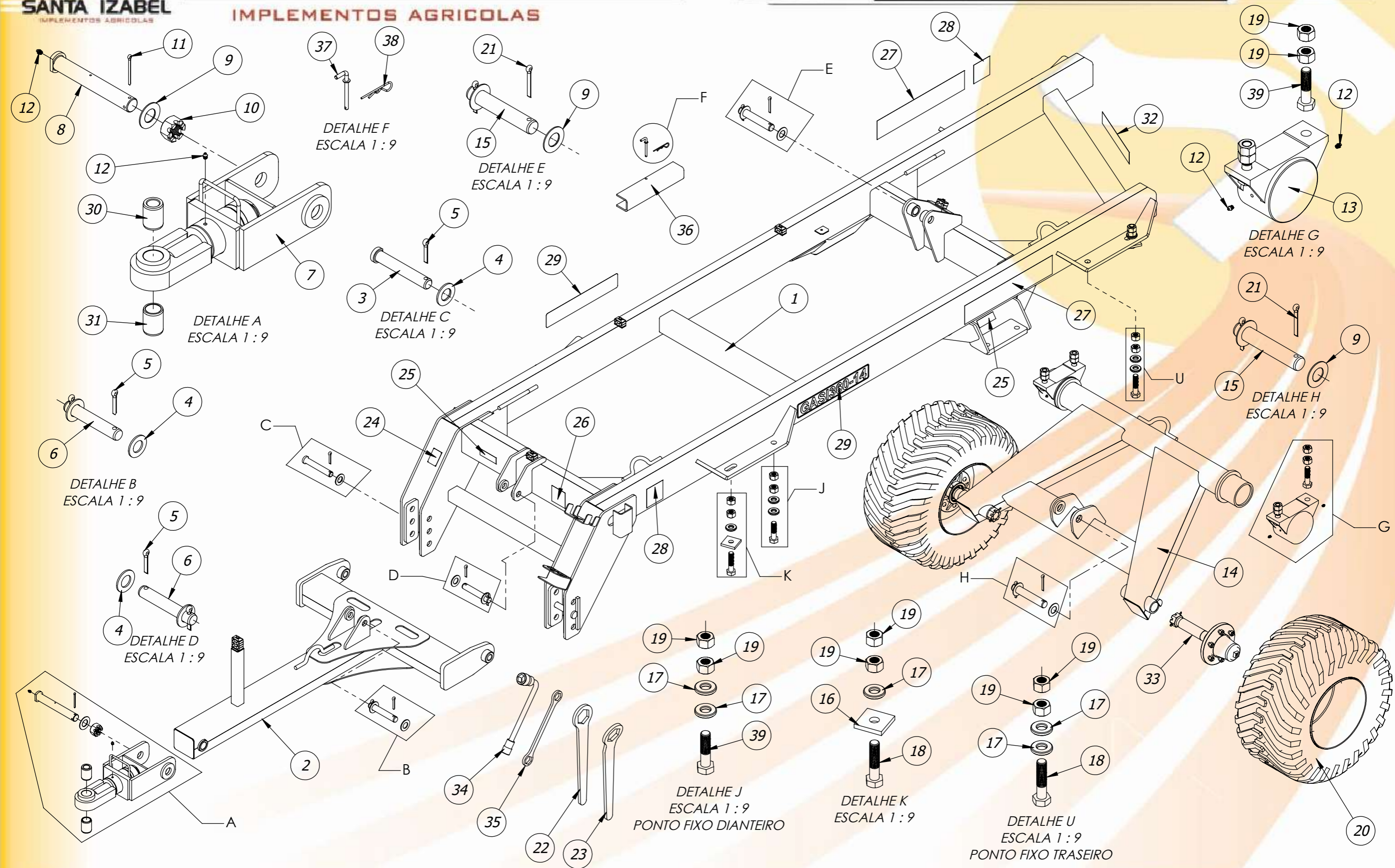


### **GASI360-14/16/18**





### IMPLEMENTOS AGRICOLAS

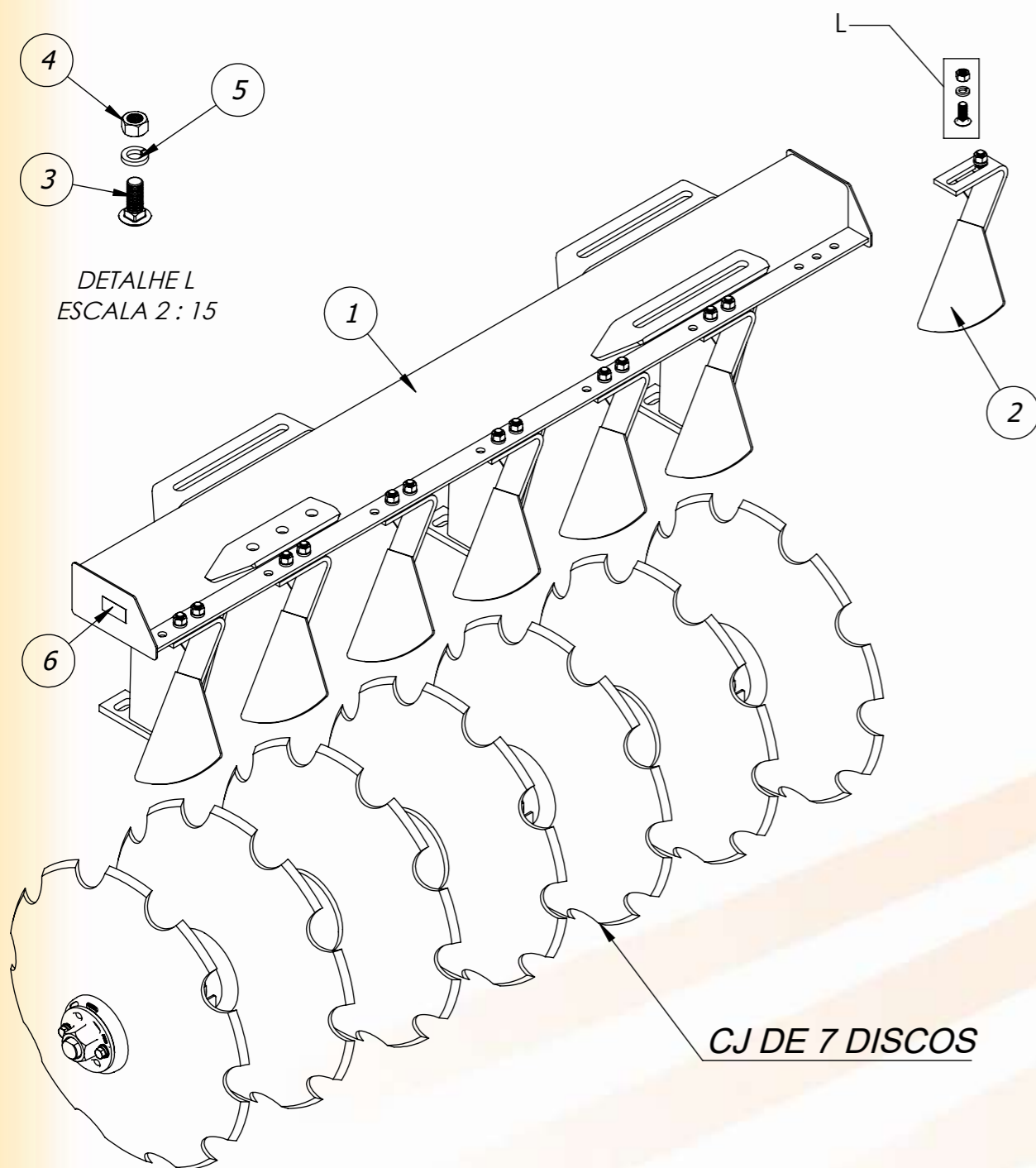




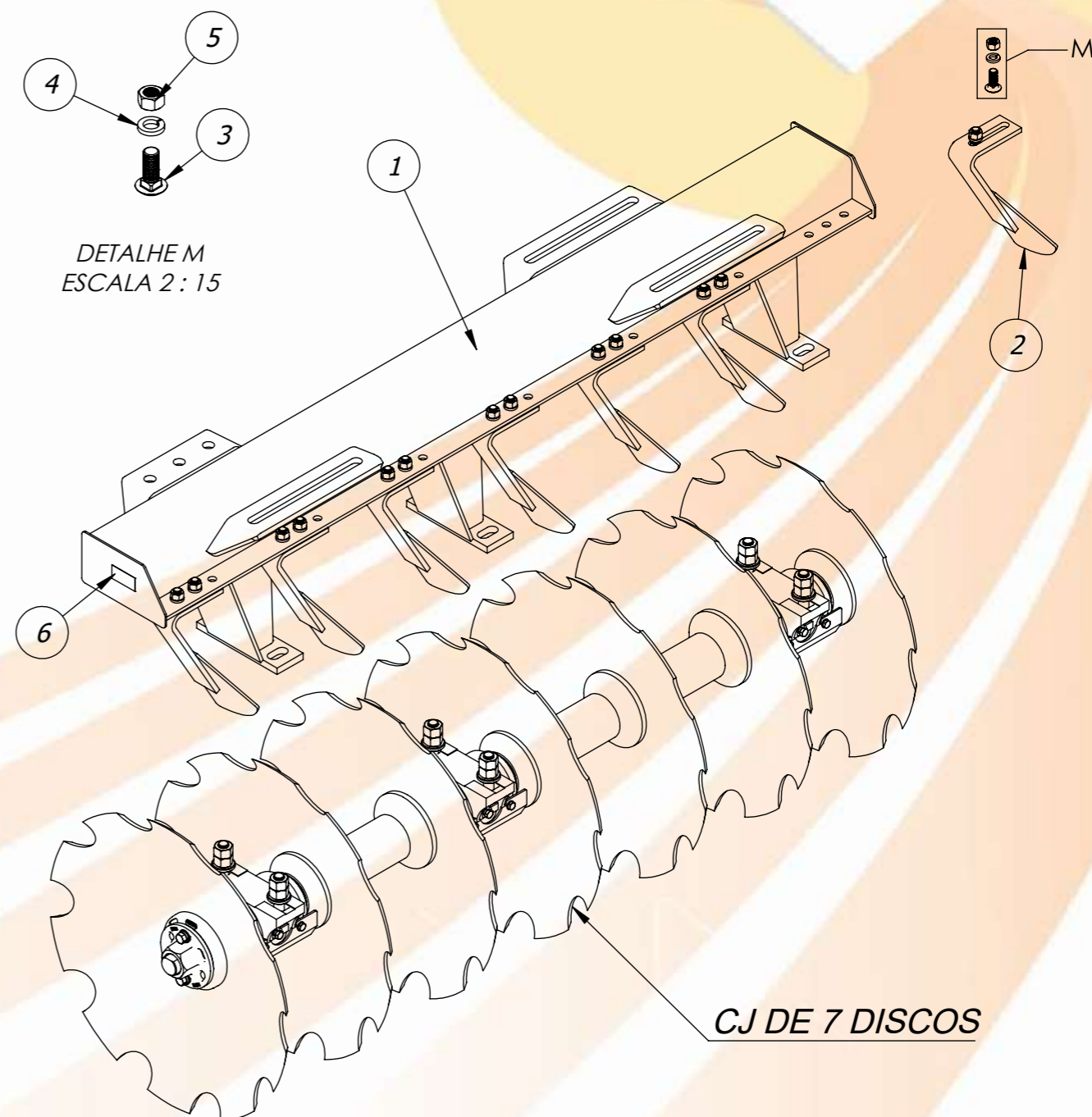
Item	Código	Descrição	Qtd.
1	20.66.0478	Quadro - GASI360-14/16/18	1
2	20.66.0489	Cabeçalho - GASI360-14/16/18	1
3	22.66.0199	Pino Ø30x185 Cabeçalho GASI360	2
4	40.01.5650	Arruela Lisa 1.1/4"	6
5	40.03.5283	Contra Pino 3/8" x 2"	6
6	22.66.0158	Pino Ø1 1/4"x190 GASI450 Cilindro Cabeçalho	2
7	20.66.0492	Engate - GASI360-14/16/18	1
8	22.66.0265	Pino Ø40x275 GASI360 Engate	1
9	40.01.0672	Arruela Lisa 1.1/2"	5
10	40.16.0002	Porca Sext. Castelo 1.1/2" UNC ZB	1
11	40.03.5028	Contra Pino 1/4" x 3"	1
12	40.07.5034	Graxeira Reta 1/8" BSP	6
13	20.66.0049	Mancal do Eixo do Rodeiro	2
14	20.66.0488	Rodeiro - GAS360-14/16/18	1
15	22.66.0160	Pino Ø39,40x230 GASI450 Cilindro Rodeiro	2
16	20.33.0023	Chapa do Chassi	6
17	20.34.0010	Arruela Grossa do Chassi Dianteiro e Traseiro	10
18	40.16.1130	PF SEXT 1X4.1/2" UNC (8FPP) RP75MM G8 GEOMET CH 1.5/8	7
19	40.16.0982	PORCA SEXT 1 UNC (8FPP) G8 GEOMET CH 1.5/8	24
20	20.67.0058	PNEU MONTADO 400/60 15.5	2
21	40.03.5011	Contra Pino 3/8" x 3"	4
22	20.66.0072	Chave da Porca Flangeada	1
23	20.66.0057	Chave da Porca Flangeada	1
24	40.05.0015	Etiqueta de Alumínio 60 x 80	1
25	40.01.0029	Adesivo - Reaperta e Lubrificar	3
26	40.01.0417	Adesivo - Auto Flutuação	1
27	40.04.0139	Adesivo Santa Izabel 12x65	2
28	40.01.0416	Adesivo - Reapertar Conjunto de Disco	2
29	40.01.0729	Adesivo Modelo GASI360-14	2
30	22.66.0229	Bucha do Engate Furo Ø33x70	1
31	22.66.0230	Bucha do Engate Furo Ø41x70	1
32	40.04.0002	Adesivo Santa Izabel	1
33	40.03.0527	Cubo da Roda CBH Montado	2
34	40.03.1415	CHAVE BIELA A1.5/8 X B1.1/8"	1
35	22.66.0648	CHAVE DE APOIO 1.5/8" X 1.5/8"	1
36	22.66.0687	Trava do Cilindro 2" - GASI	1

Item	Código	Descrição	Qtd.
37	20.33.0026	Pino da Trava do Cilindro	1
38	40.13.0002	Trava "R"	1
39	40.16.0980	PF SEXT 1X4 UNC (8FPP) RP G8 GEOMET CH 1.5/8	5

CHASSI DIANTEIRO			
Item	Código	Descrição	Qtd.
1	20.66.0514	Chassi Dianteiro GASI360-14	1
2	20.66.0440	Limpador Dianteiro GASI360	7
3	40.16.3420	Parafuso Francês 3/4" UNC x 2"	14
4	40.16.5079	PORCA SEX 3/4 UNC (10FPP) ZB G2 CH 1.1/8	14
5	40.01.5242	ARR PRESSAO MEDIA 3/4 ZB	14
6	40.01.5685	Adesivo - Chassi Dianteiro	2

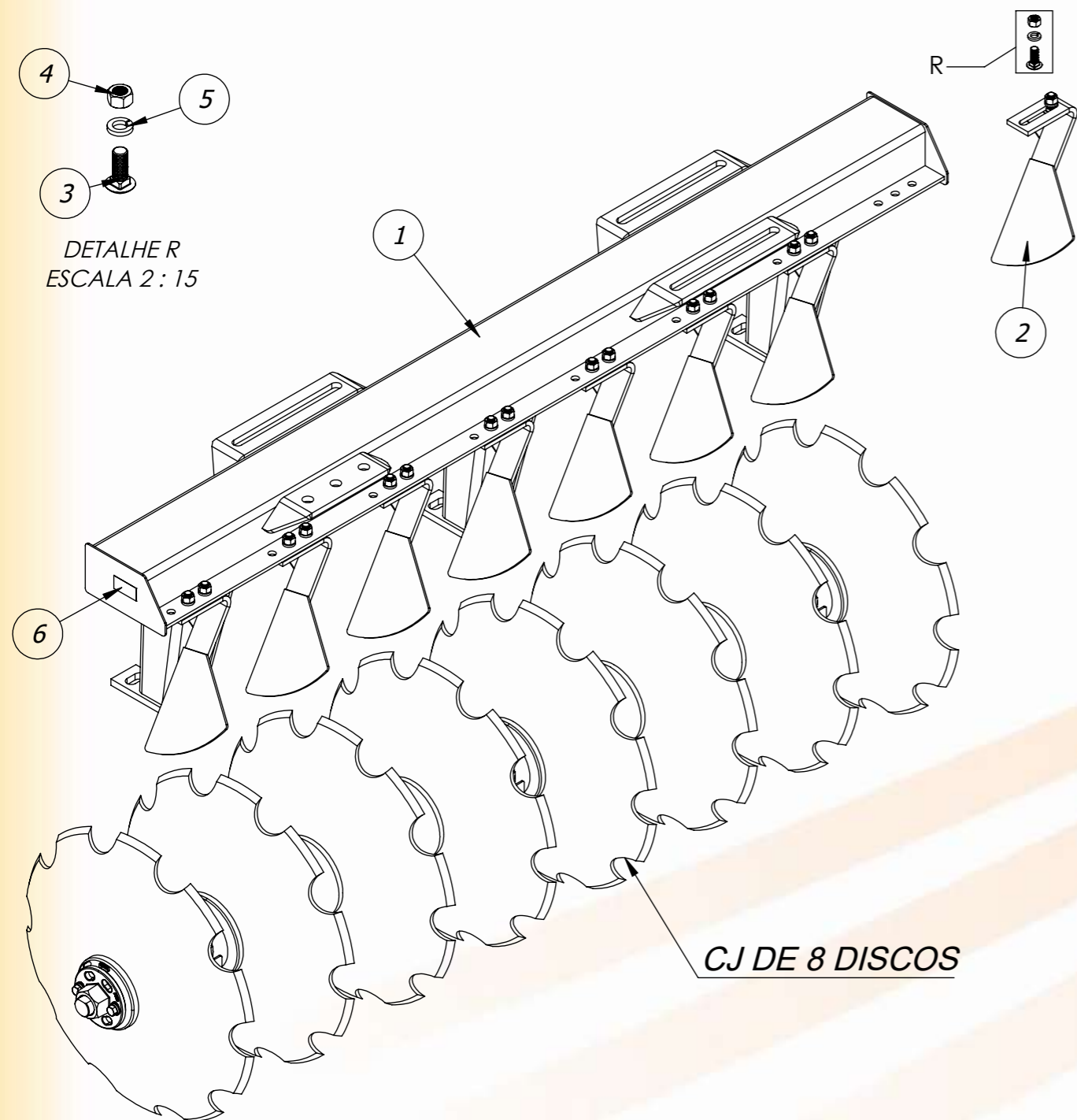


CHASSI TARSEIRO			
Item	Código	Descrição	Qtd.
1	20.66.0516	Chassi Traseiro GASI360-14	1
2	20.66.0441	Limpador Traseiro GASI360	7
3	40.16.3420	Parafuso Francês 3/4" UNC x 2"	14
4	40.01.5242	ARR PRESSAO MEDIA 3/4 ZB	14
5	40.16.5079	PORCA SEX 3/4 UNC (10FPP) ZB G2 CH 1.1/8	14
6	40.01.5686	Adesivo - Chassi Traseiro	2

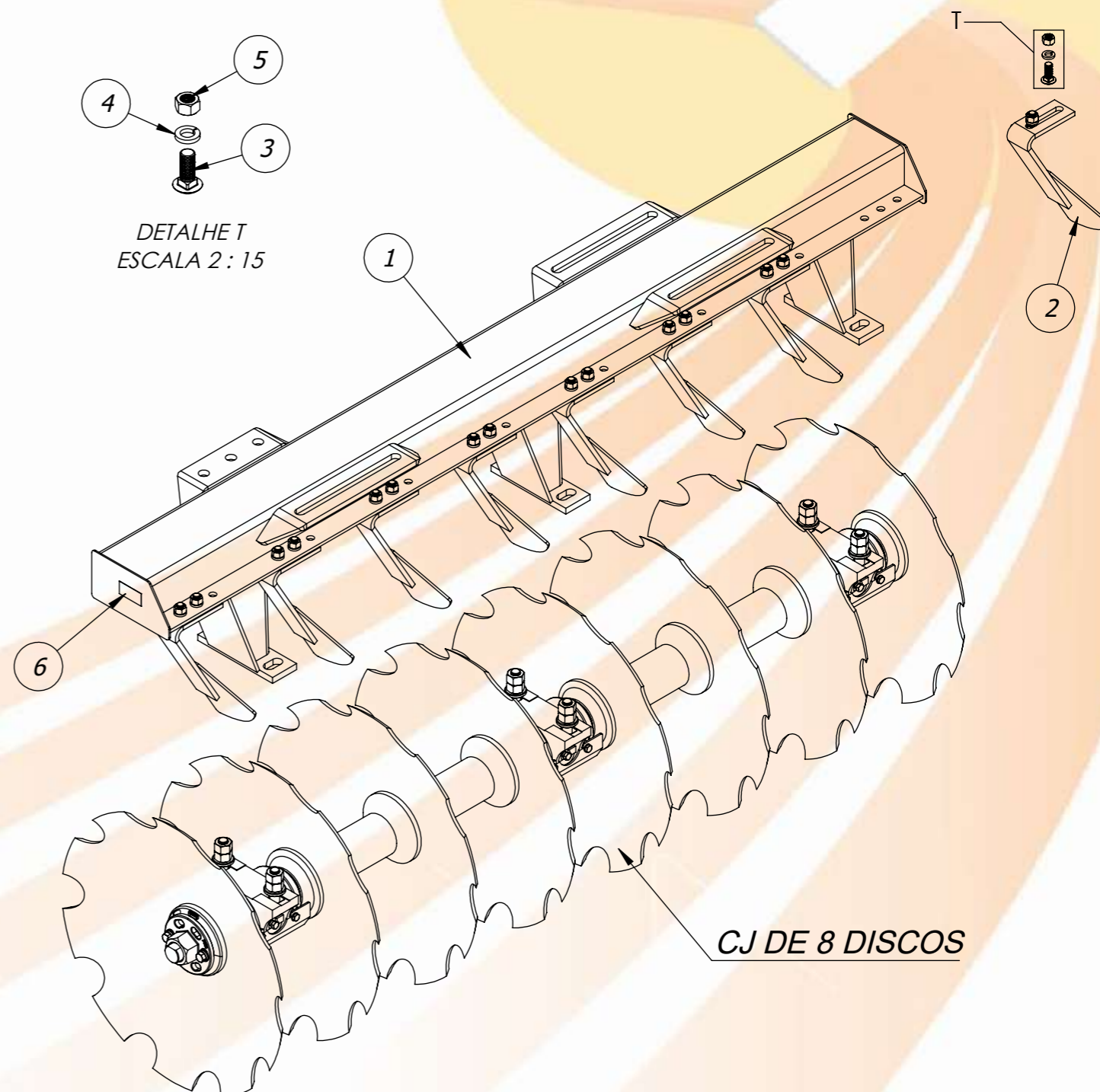




CHASSI DIANTEIRO			
Item	Código	Descrição	Qtd.
1	20.66.0510	Chassi Dianteiro GASI360-16	1
2	20.66.0440	Limpador Dianteiro GASI360	8
3	40.16.3420	Parafuso Francês 3/4" UNC x 2"	16
4	40.16.5079	PORCA SEX 3/4 UNC (10FPP) ZB G2 CH 1.1/8	16
5	40.01.5242	ARR PRESSAO MEDIA 3/4 ZB	16
6	40.01.5685	Adesivo - Chassi Dianteiro	2

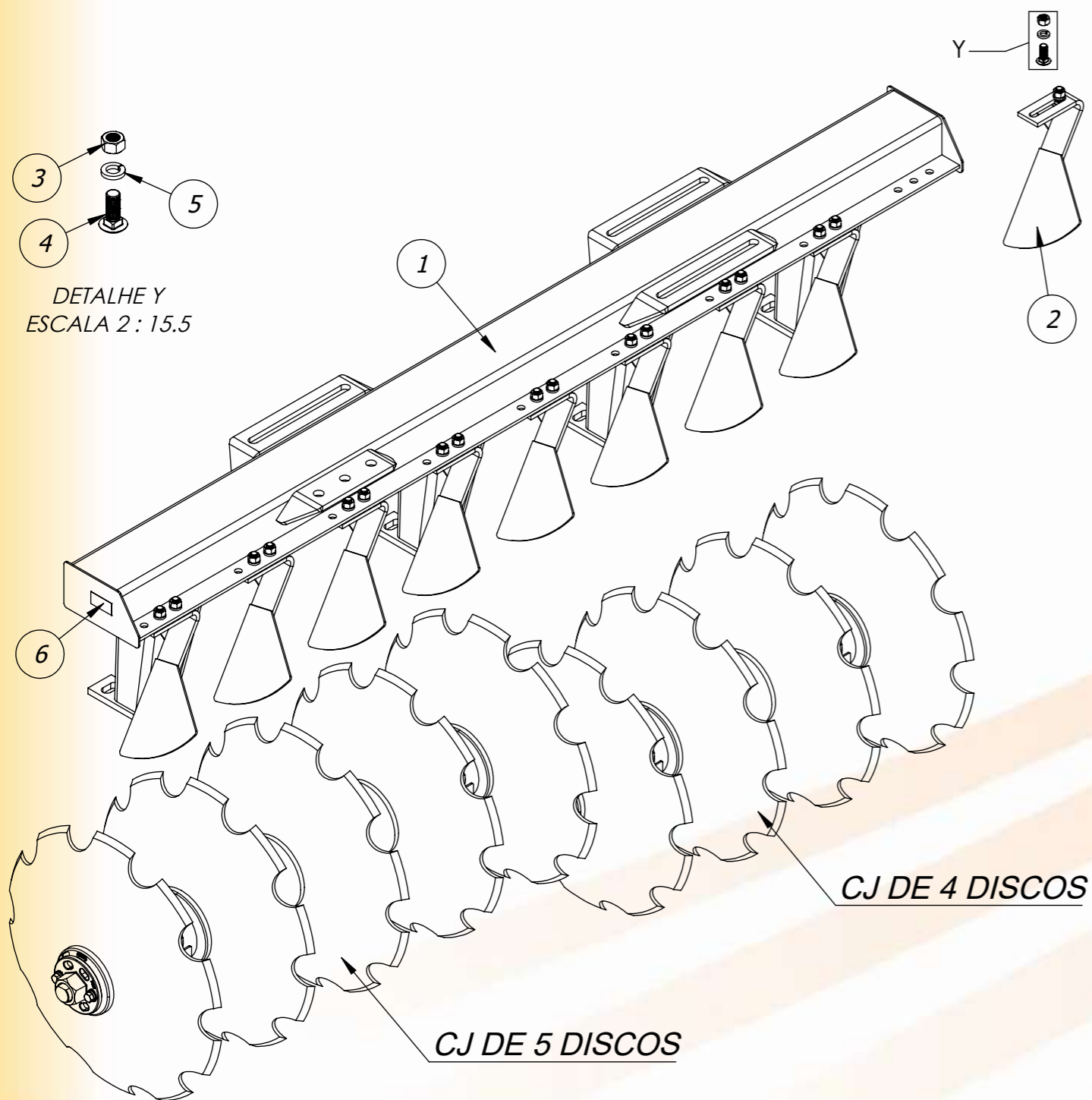


CHASSI TRASEIRO			
Item	Código	Descrição	Qtd.
1	20.66.0512	Chassi Traseiro GASI360-16	1
2	20.66.0441	Limpador Traseiro GASI360	8
3	40.16.3420	Parafuso Francês 3/4" UNC x 2"	16
4	40.01.5242	ARR PRESSAO MEDIA 3/4 ZB	16
5	40.16.5079	PORCA SEX 3/4 UNC (10FPP) ZB G2 CH 1.1/8	16
6	40.01.5686	Adesivo - Chassi Traseiro	2

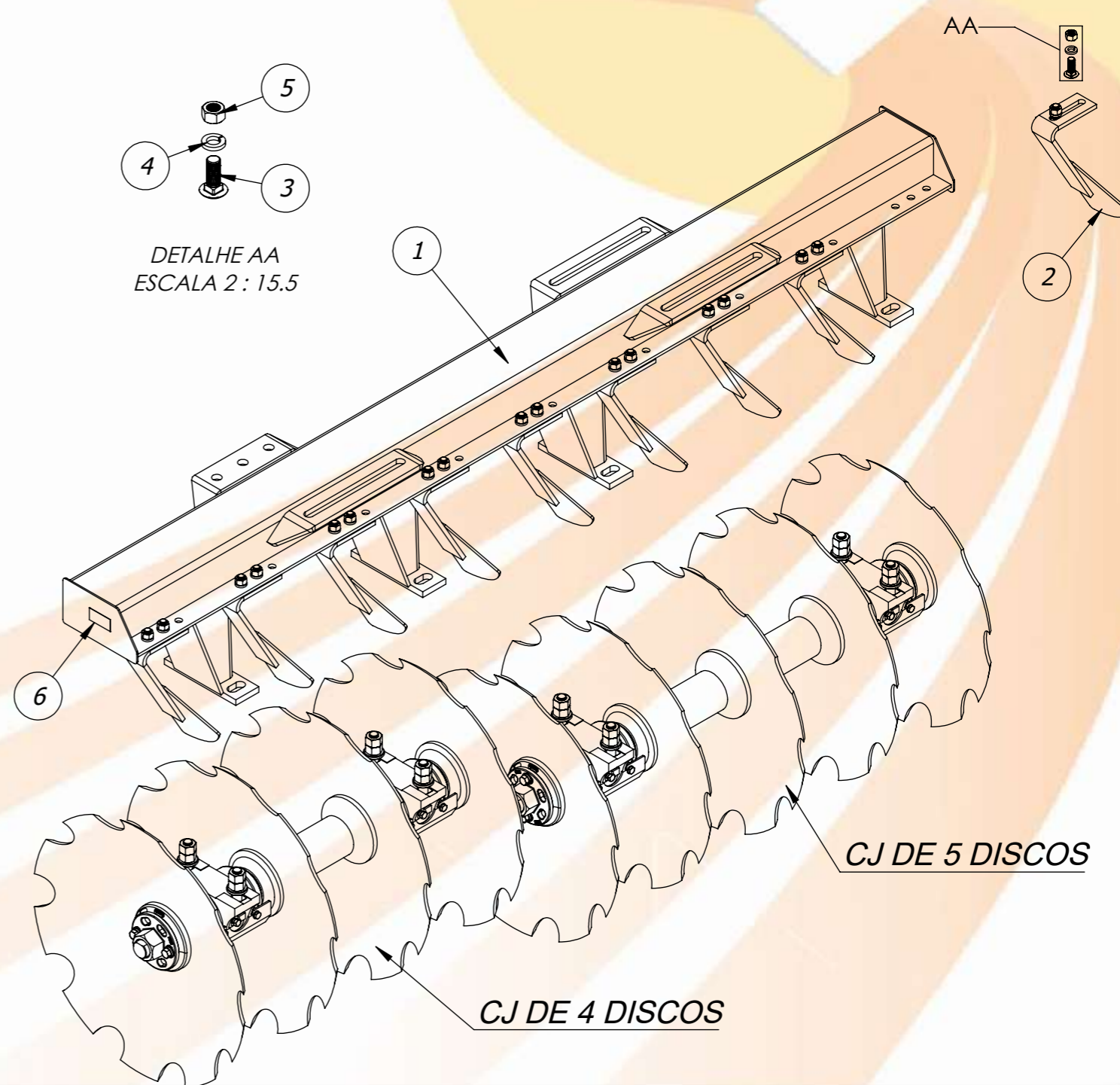


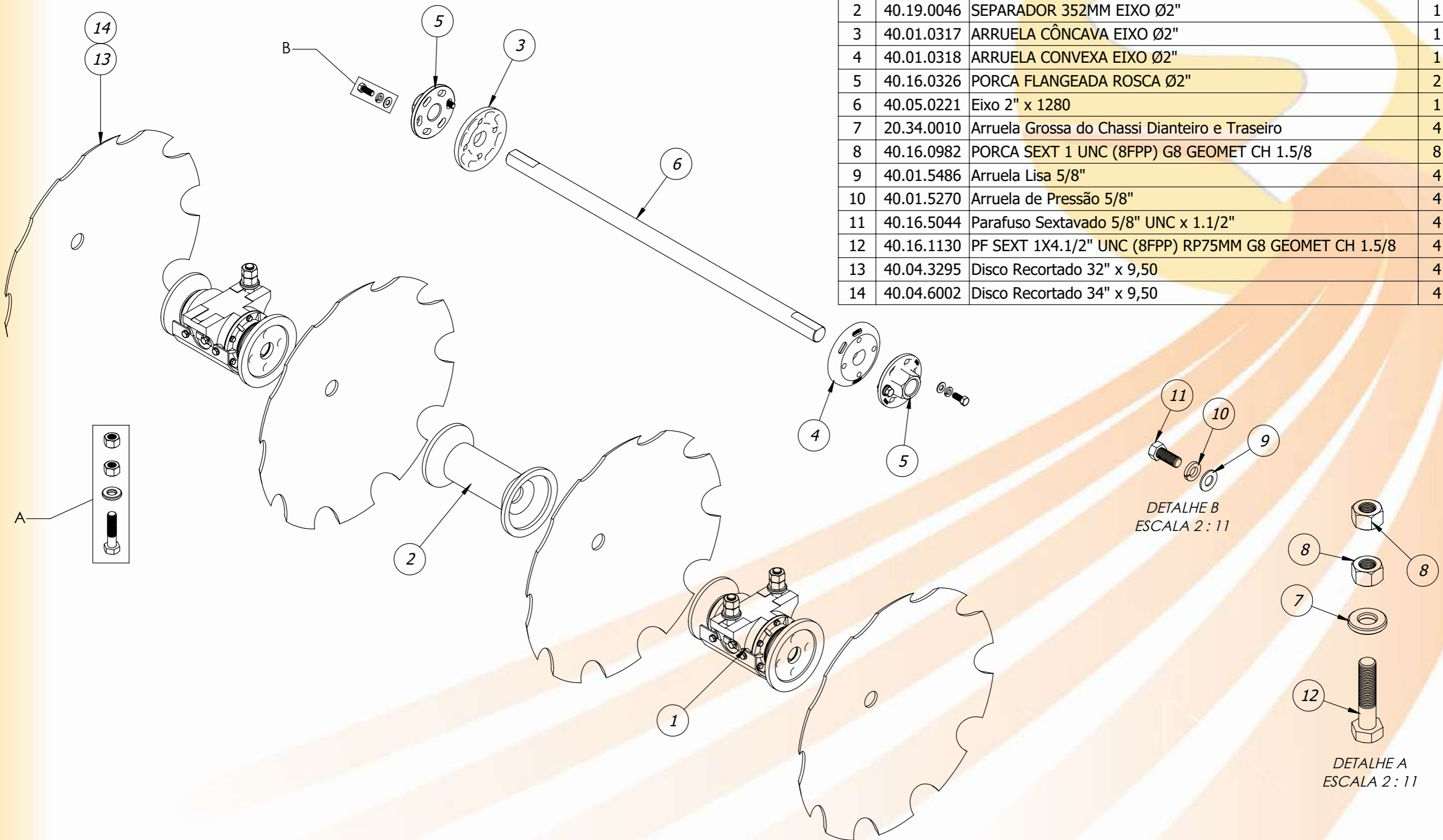


CHASSI DIANTEIRO			
Item	Código	Descrição	Qtd.
1	20.66.0481	Chassi Dianteiro GASI360-18	1
2	20.66.0440	Limpador Dianteiro GASI360	9
3	40.16.5079	PORCA SEX 3/4 UNC (10FPP) ZB G2 CH 1.1/8	18
4	40.16.3420	Parafuso Francês 3/4" UNC x 2"	18
5	40.01.5242	ARR PRESSAO MEDIA 3/4 ZB	18
6	40.01.5685	Adesivo - Chassi Dianteiro	2



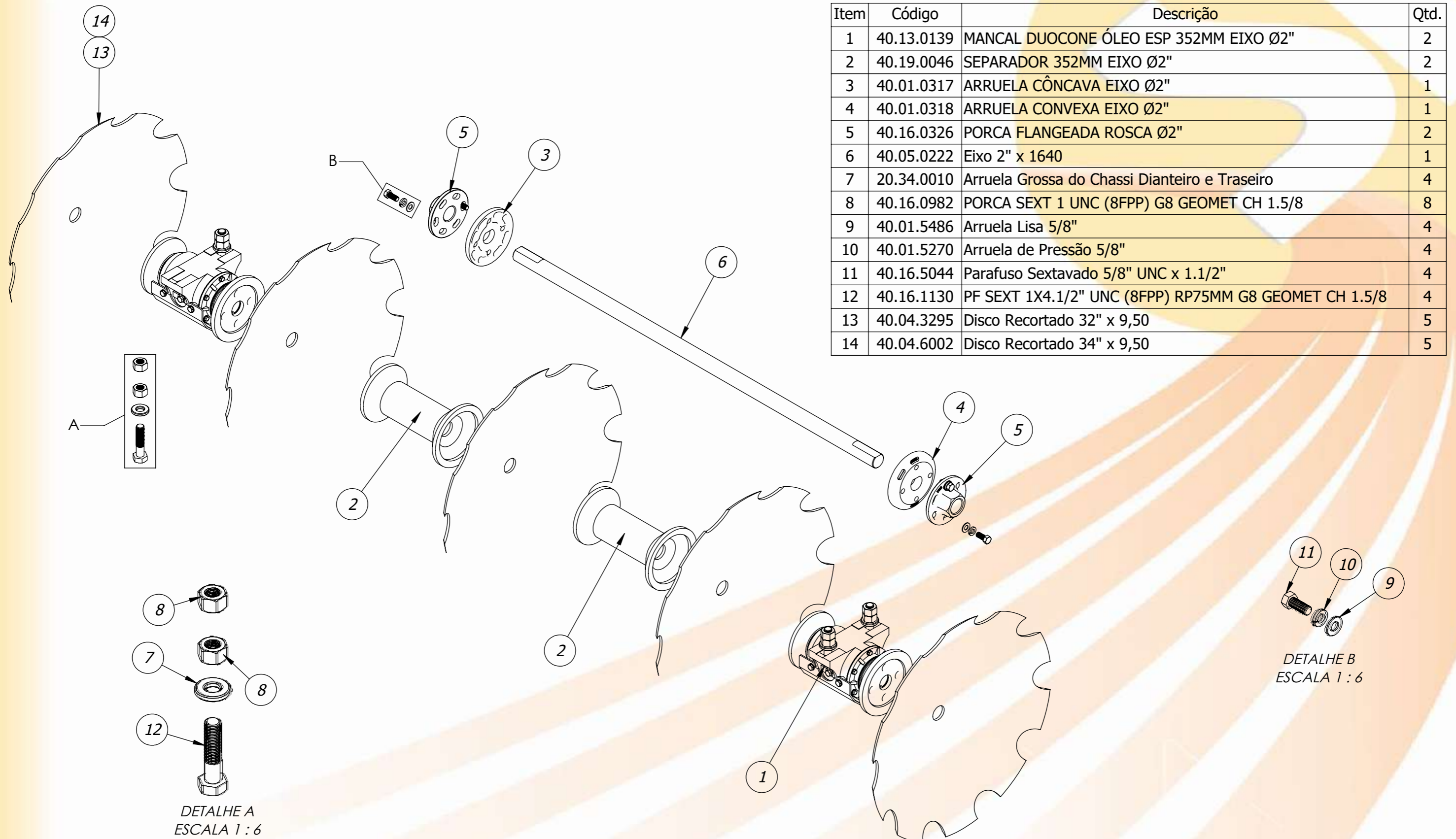
CHASSI TRASEIRO			
Item	Código	Descrição	Qtd.
1	20.66.0483	Chassi Traseiro GASI360-18	1
2	20.66.0441	Limpador Traseiro GASI360	9
3	40.16.3420	Parafuso Francês 3/4" UNC x 2"	18
4	40.01.5242	ARR PRESSAO MEDIA 3/4 ZB	18
5	40.16.5079	PORCA SEX 3/4 UNC (10FPP) ZB G2 CH 1.1/8	18
6	40.01.5686	Adesivo - Chassi Traseiro	2





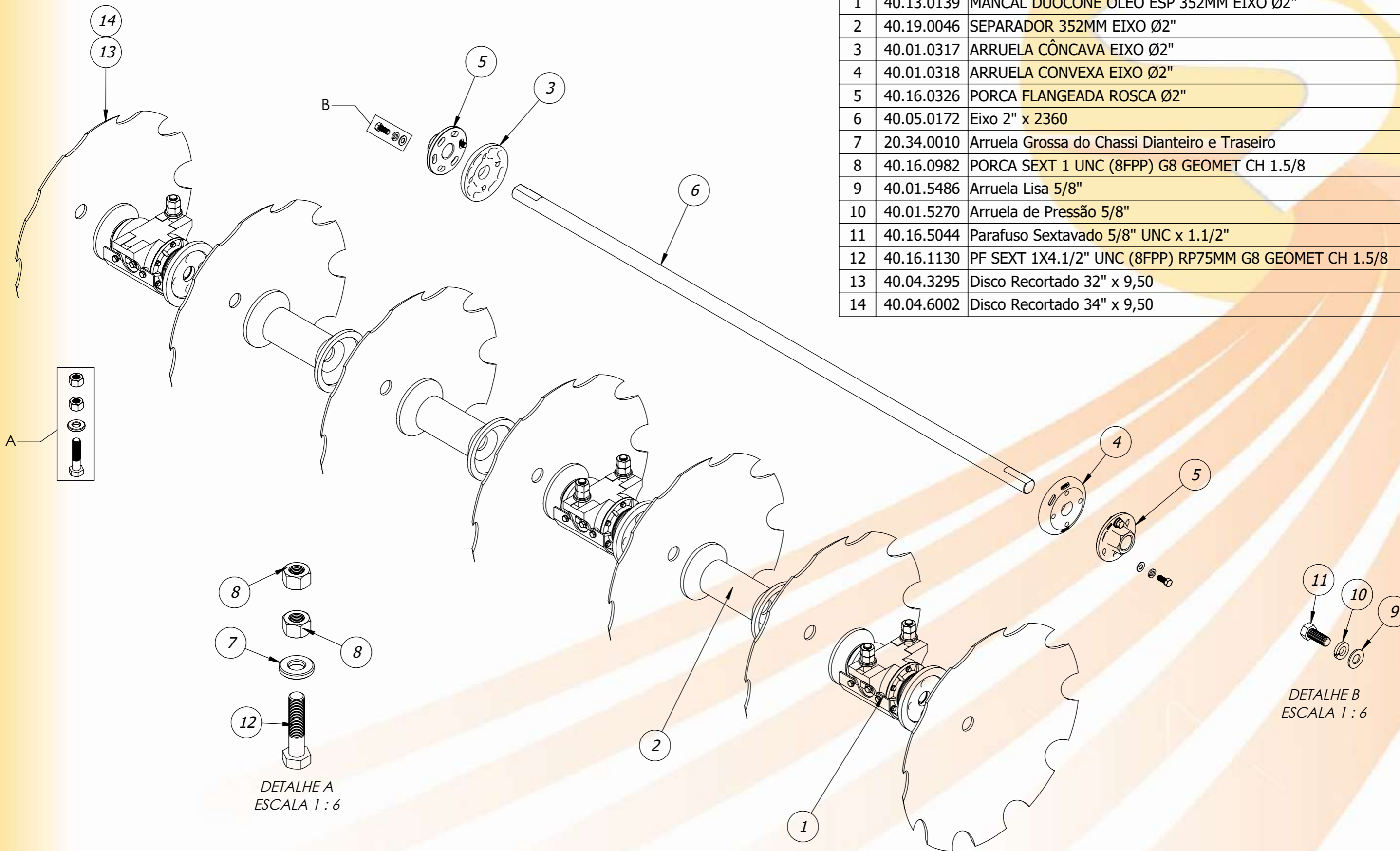
Item	Código	Descrição	Qtd.
1	40.13.0139	MANCAL DUOCONE ÓLEO ESP 352MM EIXO Ø2"	2
2	40.19.0046	SEPARADOR 352MM EIXO Ø2"	1
3	40.01.0317	ARRUELA CÔNCAVA EIXO Ø2"	1
4	40.01.0318	ARRUELA CONVEXA EIXO Ø2"	1
5	40.16.0326	PORCA FLANGEADA ROSCA Ø2"	2
6	40.05.0221	Eixo 2" x 1280	1
7	20.34.0010	Arruela Grossa do Chassi Dianteiro e Traseiro	4
8	40.16.0982	PORCA SEXT 1 UNC (8FPP) G8 GEOMET CH 1.5/8	8
9	40.01.5486	Arruela Lisa 5/8"	4
10	40.01.5270	Arruela de Pressão 5/8"	4
11	40.16.5044	Parafuso Sextavado 5/8" UNC x 1.1/2"	4
12	40.16.1130	PF SEXT 1X4.1/2" UNC (8FPP) RP75MM G8 GEOMET CH 1.5/8	4
13	40.04.3295	Disco Recortado 32" x 9,50	4
14	40.04.6002	Disco Recortado 34" x 9,50	4



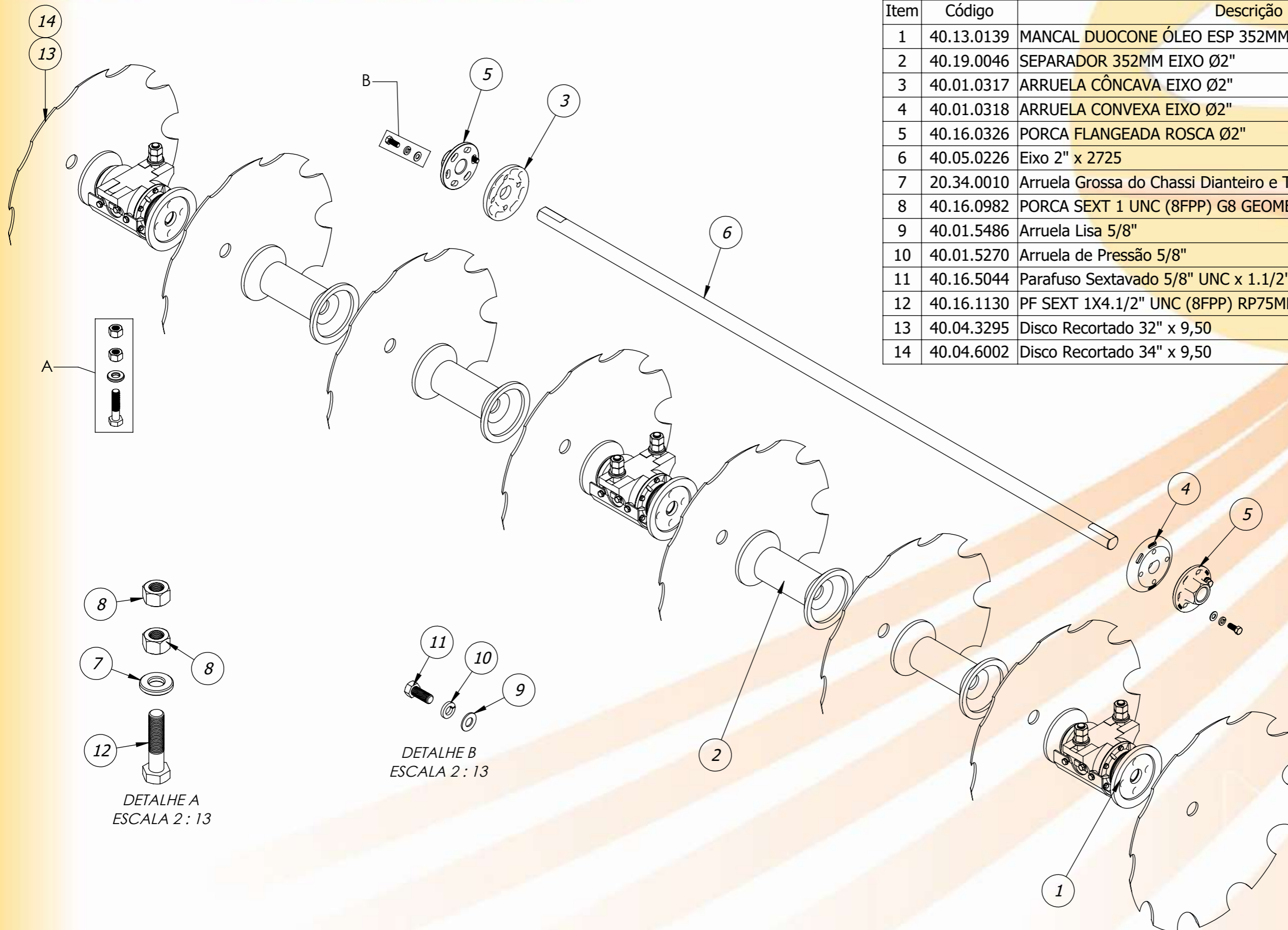




Item	Código	Descrição	Qtd.
1	40.13.0139	MANCAL DUOCONE ÓLEO ESP 352MM EIXO Ø2"	3
2	40.19.0046	SEPARADOR 352MM EIXO Ø2"	3
3	40.01.0317	ARRUELA CÔNCAVA EIXO Ø2"	1
4	40.01.0318	ARRUELA CONVEXA EIXO Ø2"	1
5	40.16.0326	PORCA FLANGEADA ROSCA Ø2"	2
6	40.05.0172	Eixo 2" x 2360	1
7	20.34.0010	Arruela Grossa do Chassi Dianteiro e Traseiro	6
8	40.16.0982	PORCA SEXT 1 UNC (8FPP) G8 GEOMET CH 1.5/8	12
9	40.01.5486	Arruela Lisa 5/8"	4
10	40.01.5270	Arruela de Pressão 5/8"	4
11	40.16.5044	Parafuso Sextavado 5/8" UNC x 1.1/2"	4
12	40.16.1130	PF SEXT 1X4.1/2" UNC (8FPP) RP75MM G8 GEOMET CH 1.5/8	6
13	40.04.3295	Disco Recortado 32" x 9,50	7
14	40.04.6002	Disco Recortado 34" x 9,50	7



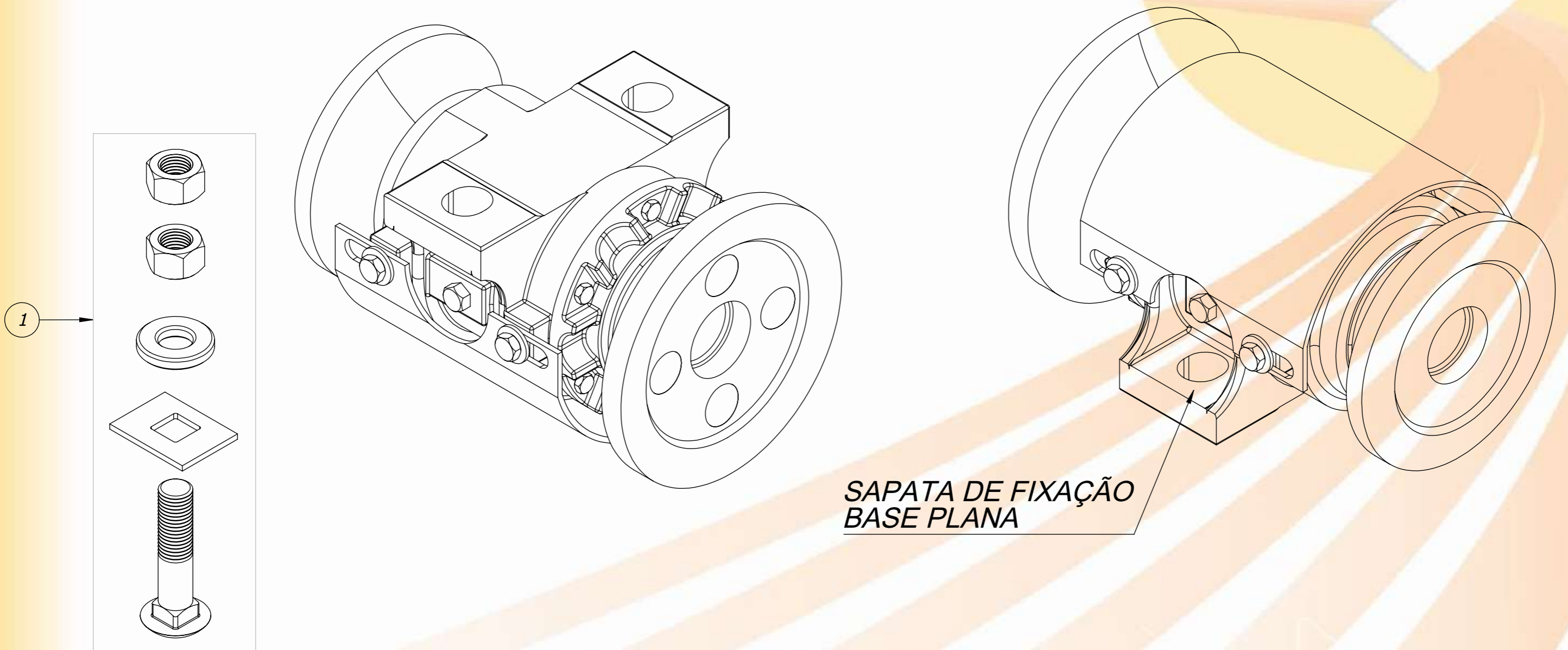




Item	Código	Descrição	Qtd.
1	40.13.0139	MANCAL DUOCONE ÓLEO ESP 352MM EIXO Ø2"	3
2	40.19.0046	SEPARADOR 352MM EIXO Ø2"	4
3	40.01.0317	ARRUELA CÔNCAVA EIXO Ø2"	1
4	40.01.0318	ARRUELA CONVEXA EIXO Ø2"	1
5	40.16.0326	PORCA FLANGEADA ROSCA Ø2"	2
6	40.05.0226	Eixo 2" x 2725	1
7	20.34.0010	Arruela Grossa do Chassi Dianteiro e Traseiro	6
8	40.16.0982	PORCA SEXT 1 UNC (8FPP) G8 GEOMET CH 1.5/8	12
9	40.01.5486	Arruela Lisa 5/8"	4
10	40.01.5270	Arruela de Pressão 5/8"	4
11	40.16.5044	Parafuso Sextavado 5/8" UNC x 1.1/2"	4
12	40.16.1130	PF SEXT 1X4.1/2" UNC (8FPP) RP75MM G8 GEOMET CH 1.5/8	6
13	40.04.3295	Disco Recortado 32" x 9,50	8
14	40.04.6002	Disco Recortado 34" x 9,50	8

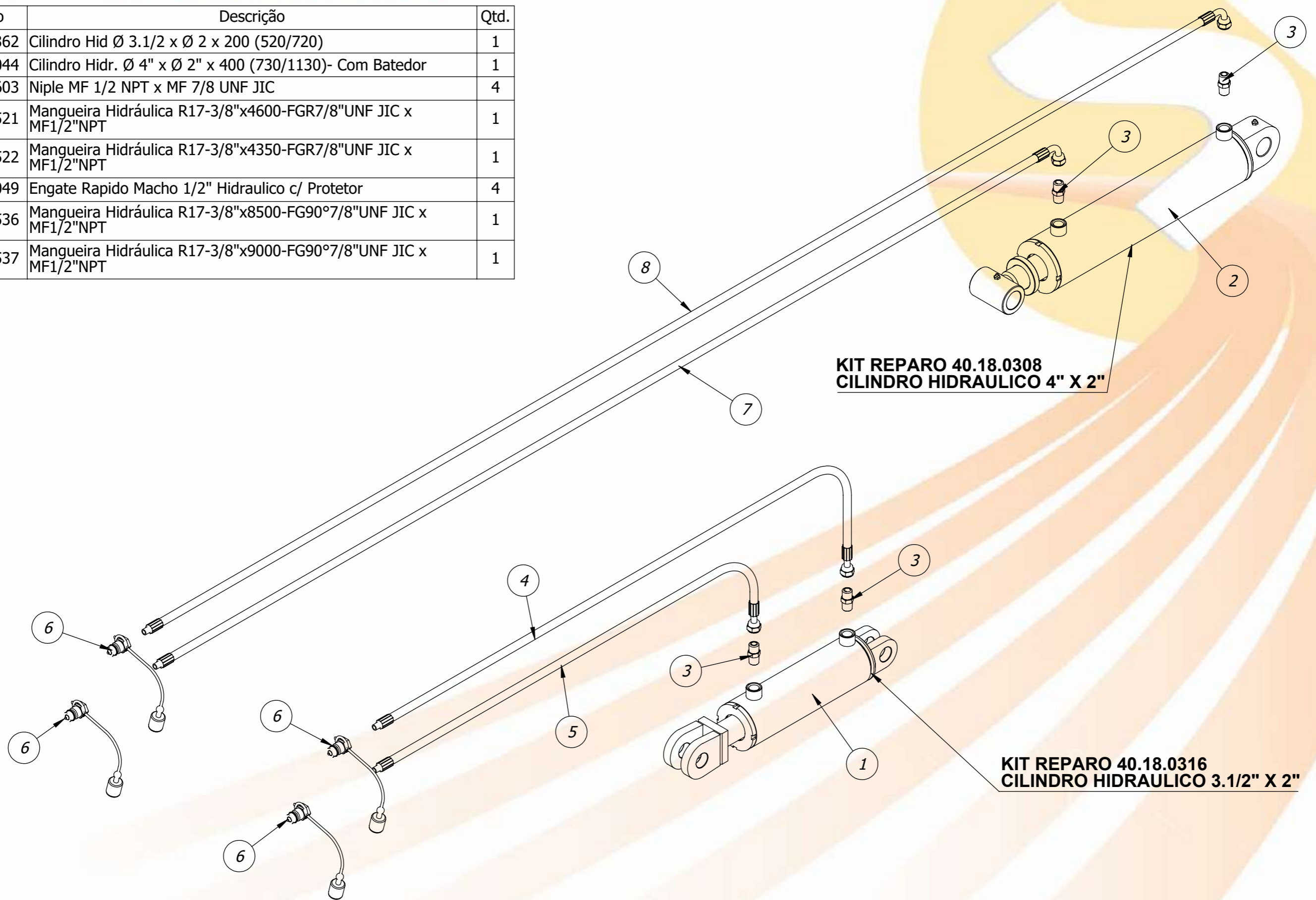


Item	Código	Descrição	Qtd.
1	40.06.0046	PF FRANCES 1X4.1/2 UNC (8FPP) RI ZB G5	1
		Arruela Quadrada 1"	1
		Arruela Grossa do Chassi Dianteiro e Traseiro	1
		PORCA SEX 1 UNC (8FPP) ZB G2 CH 1.1/2	2





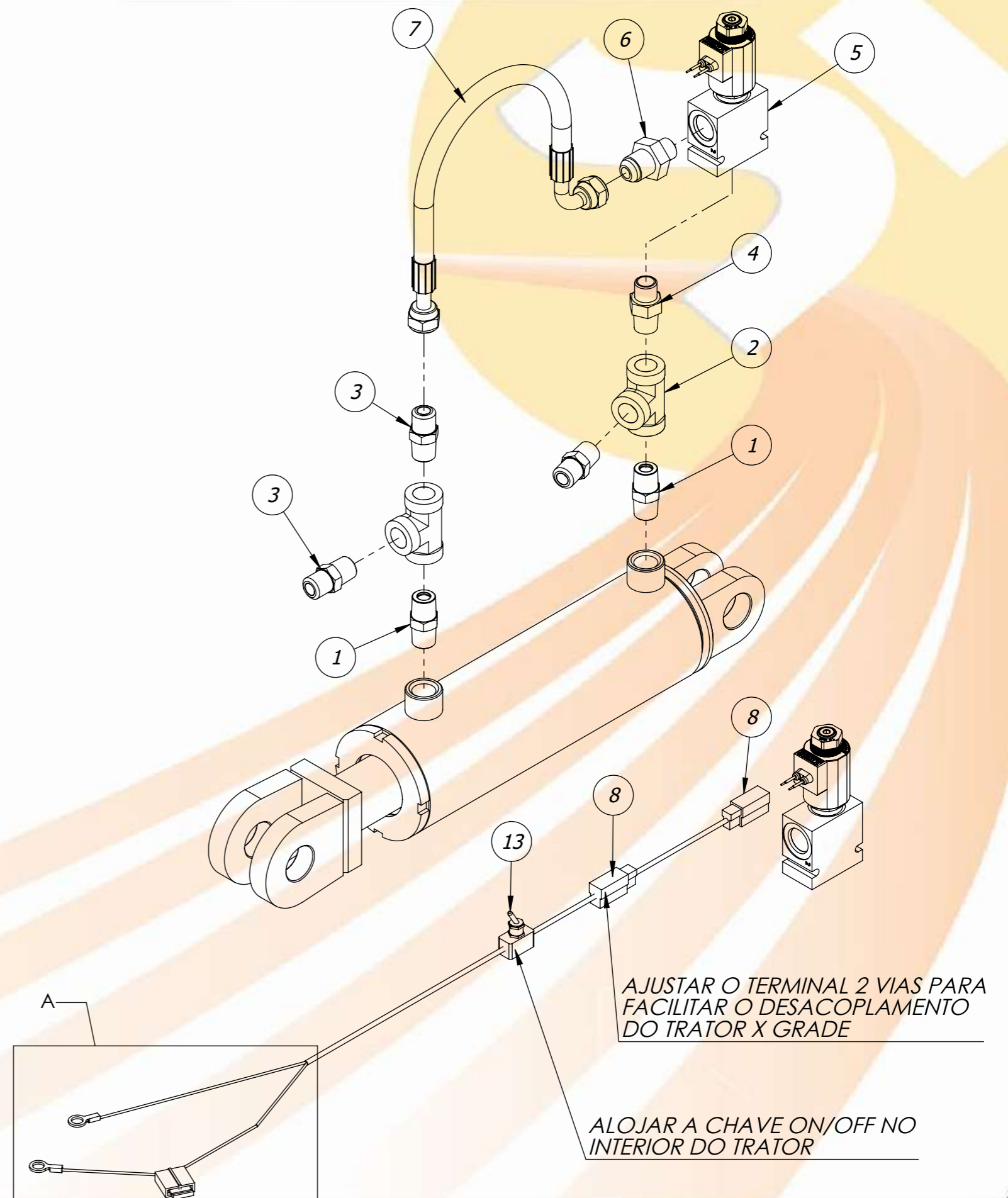
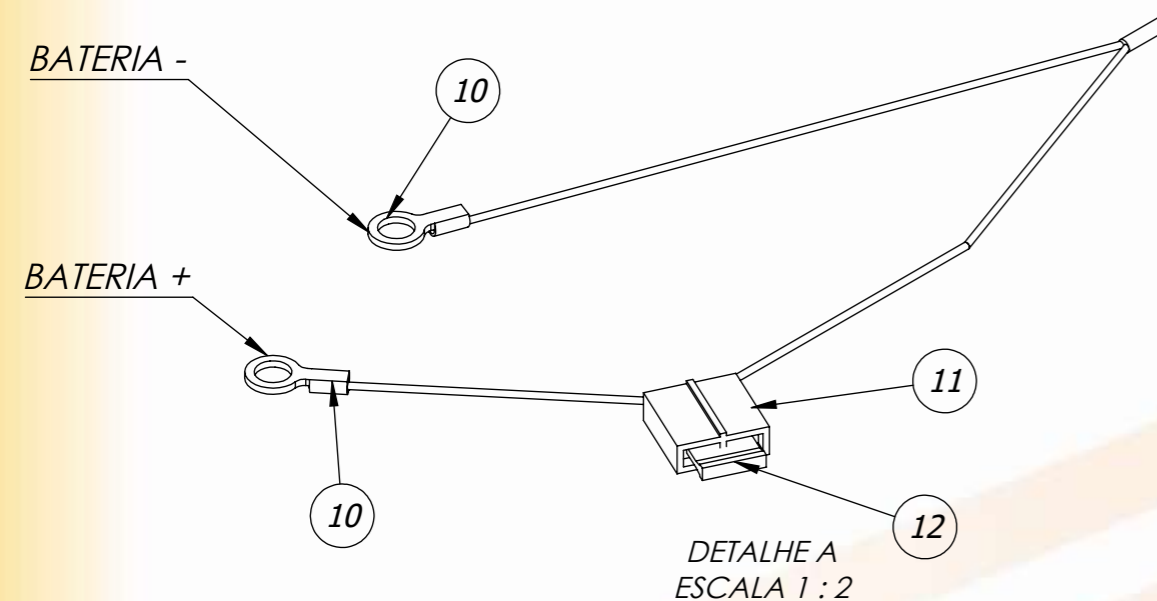
Item	Código	Descrição	Qty.
1	40.03.0362	Cilindro Hid Ø 3.1/2 x Ø 2 x 200 (520/720)	1
2	40.03.6044	Cilindro Hidr. Ø 4" x Ø 2" x 400 (730/1130)- Com Batedor	1
3	40.14.5603	Niple MF 1/2 NPT x MF 7/8 UNF JIC	4
4	40.13.0521	Mangueira Hidráulica R17-3/8"x4600-FGR7/8"UNF JIC x MF1/2"NPT	1
5	40.13.0522	Mangueira Hidráulica R17-3/8"x4350-FGR7/8"UNF JIC x MF1/2"NPT	1
6	40.13.0049	Engate Rapido Macho 1/2" Hidraulico c/ Protetor	4
7	40.13.0536	Mangueira Hidráulica R17-3/8"x8500-FG90°7/8"UNF JIC x MF1/2"NPT	1
8	40.13.0537	Mangueira Hidráulica R17-3/8"x9000-FG90°7/8"UNF JIC x MF1/2"NPT	1



**KIT REPARO 40.18.0308  
CILINDRO HIDRAULICO 4" X 2"**

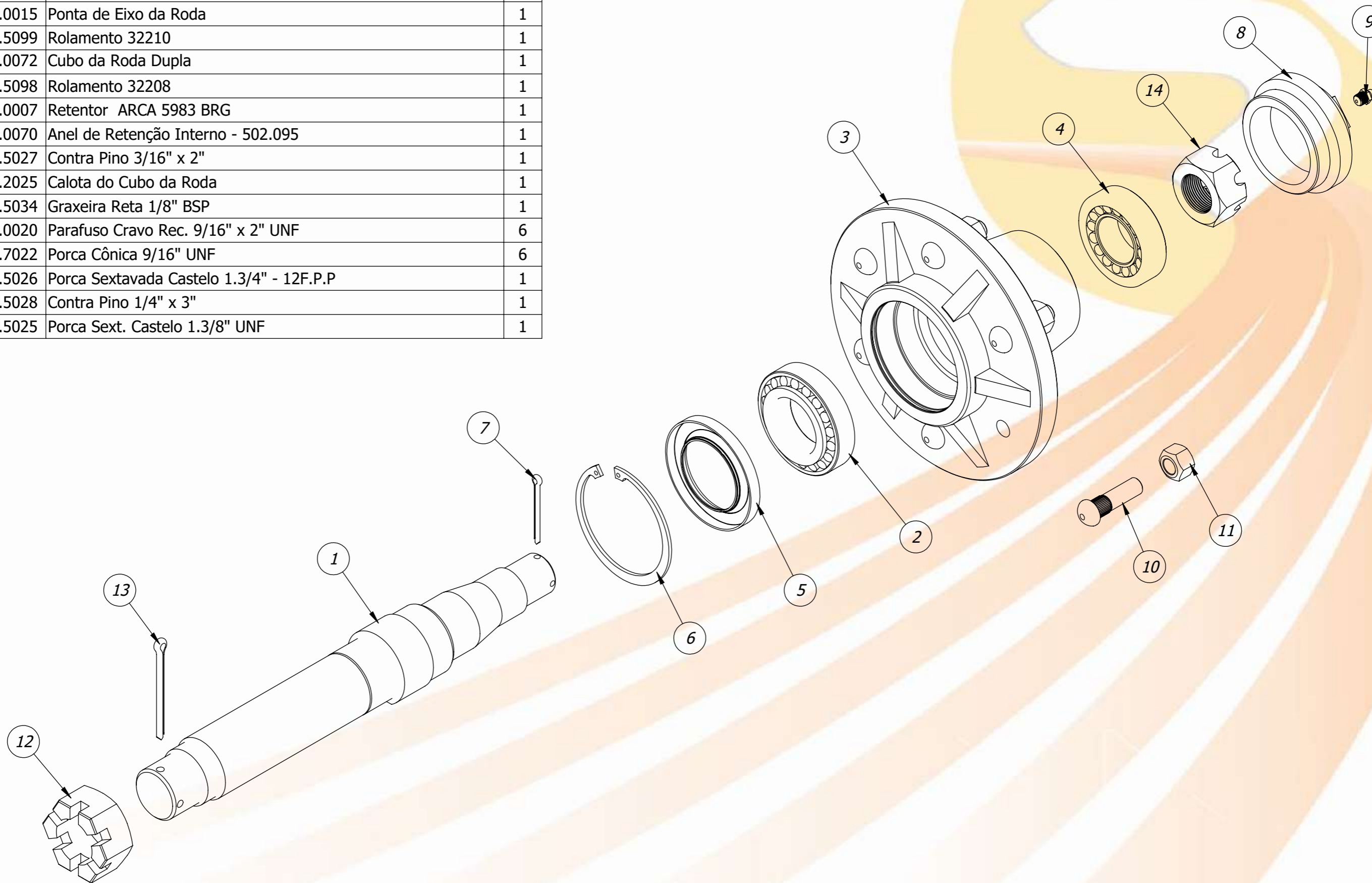
**KIT REPARO 40.18.0316  
CILINDRO HIDRAULICO 3.1/2" X 2"**

Item	Código	Descrição	Qtd.
1	40.14.5608	Niple MF 1/2" NPT x MF 1/2" NPT	2
2	40.01.0054	Adaptador TEE Fêmea 1/2" NPT - ZB	2
3	40.14.5603	Niple MF 1/2 NPT x MF 7/8 UNF JIC	3
4	40.14.5607	NIPLA 1/2" NPT X 3/4" ORING ZB	1
5	40.02.0521	BLOCO DE COMANDO	1
6	40.01.0025	NIPLA M 3/4 NF ORING x MF 7/8 UNF JIC ZB	1
7	40.13.0347	MANG1/2x400 FG90 7/8UNFxFGR 7/8 UNF	1
8	40.20.1312	TOMADA 2 VIAS	2
9	40.06.0006	CABO FLEXIVEL PP 2 X 1,5MM COLORIDO	1
10	40.20.0794	TERMINAL TIPO OLHAL CABO 1,5-2,5 (FURO Ø10)	2
11	40.16.0387	PORTA FUSIVEIS LAMINA COM FIO 10MM	1
12	40.06.0152	FUSIVEL LAMINA 15 AMPERES	1
13	40.03.1341	CHAVE INTERRUPTOR 15A	1





Item	Código	Descrição	Qtd.
1	20.53.0015	Ponta de Eixo da Roda	1
2	40.18.5099	Rolamento 32210	1
3	20.32.0072	Cubo da Roda Dupla	1
4	40.18.5098	Rolamento 32208	1
5	40.18.0007	Retentor ARCA 5983 BRG	1
6	40.01.0070	Anel de Retenção Interno - 502.095	1
7	40.03.5027	Contra Pino 3/16" x 2"	1
8	20.34.2025	Calota do Cubo da Roda	1
9	40.07.5034	Graxeira Reta 1/8" BSP	1
10	40.16.0020	Parafuso Cravo Rec. 9/16" x 2" UNF	6
11	40.16.7022	Porca Cônica 9/16" UNF	6
12	20.11.5026	Porca Sextavada Castelo 1.3/4" - 12F.P.P	1
13	40.03.5028	Contra Pino 1/4" x 3"	1
14	40.16.5025	Porca Sext. Castelo 1.3/8" UNF	1



Item	Código	Descrição	Qtd.
1	40.16.6021	PNEU 400/60-15.5	1
2	40.18.5622	Roda Agricola 2397/13155 (Gasi/Gaisi) 13X15.5	1
3	40.22.0016	VALVULA 35 GWS TR-618 A DO PNEU	1

