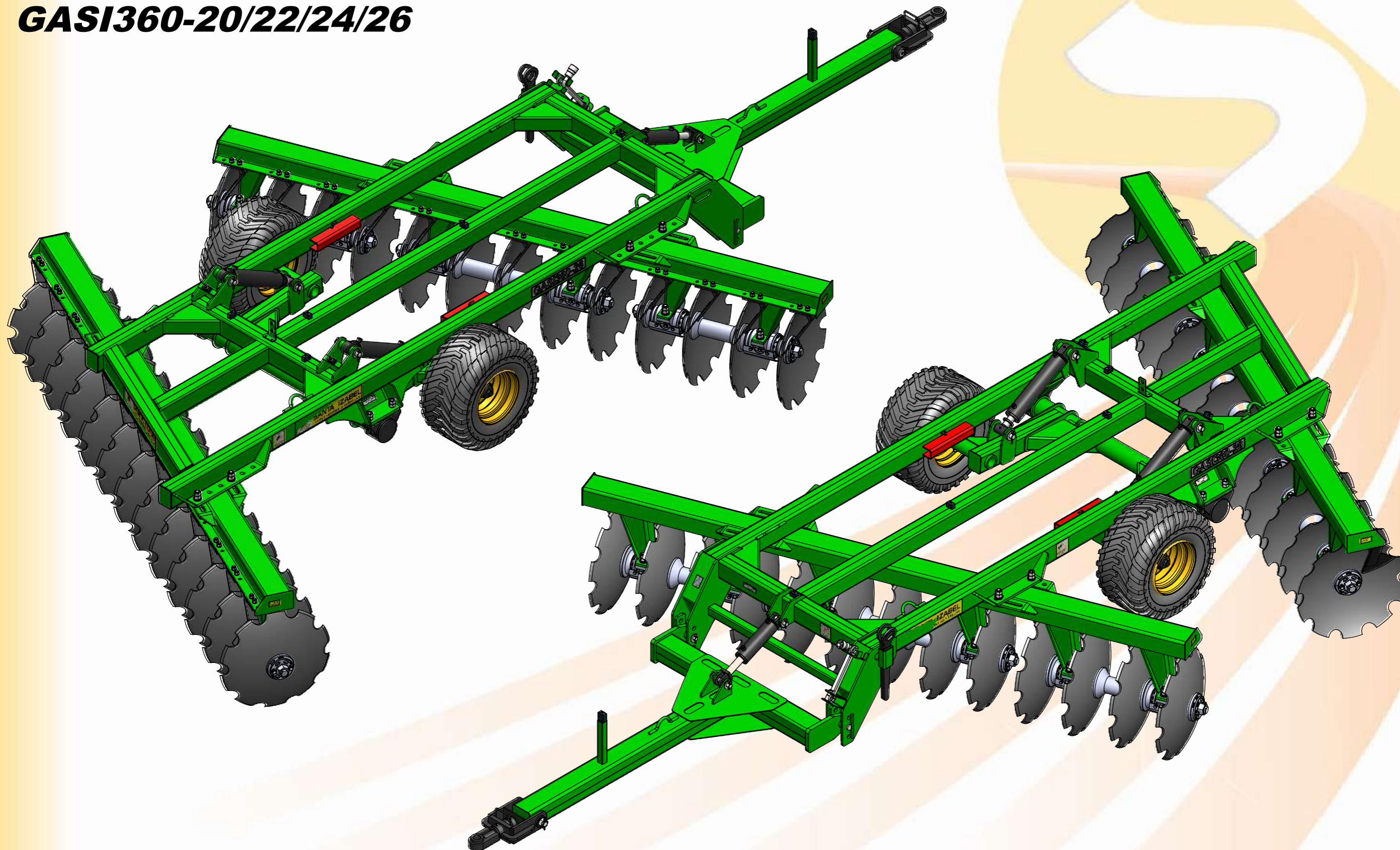
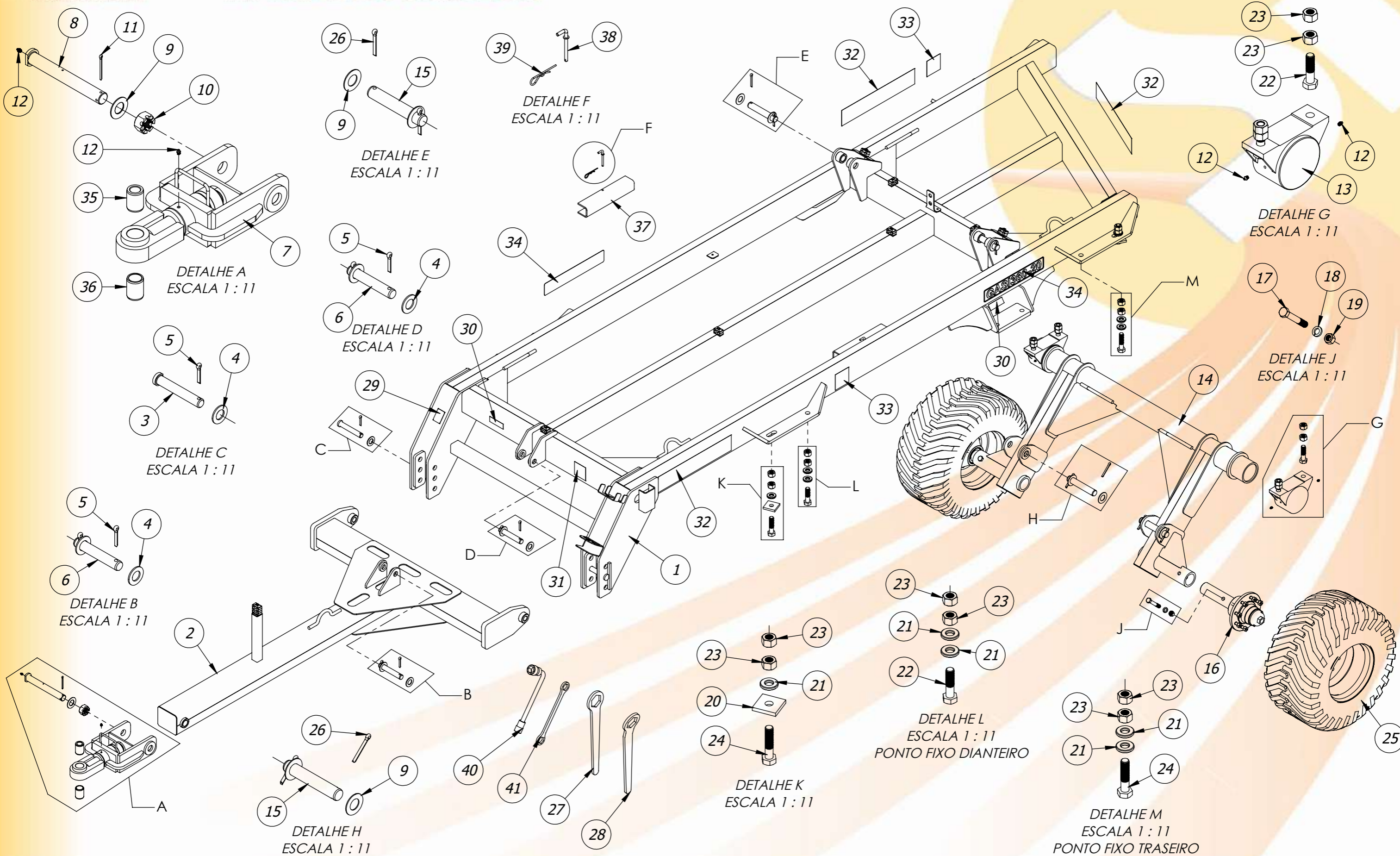


GASI360-20/22/24/26

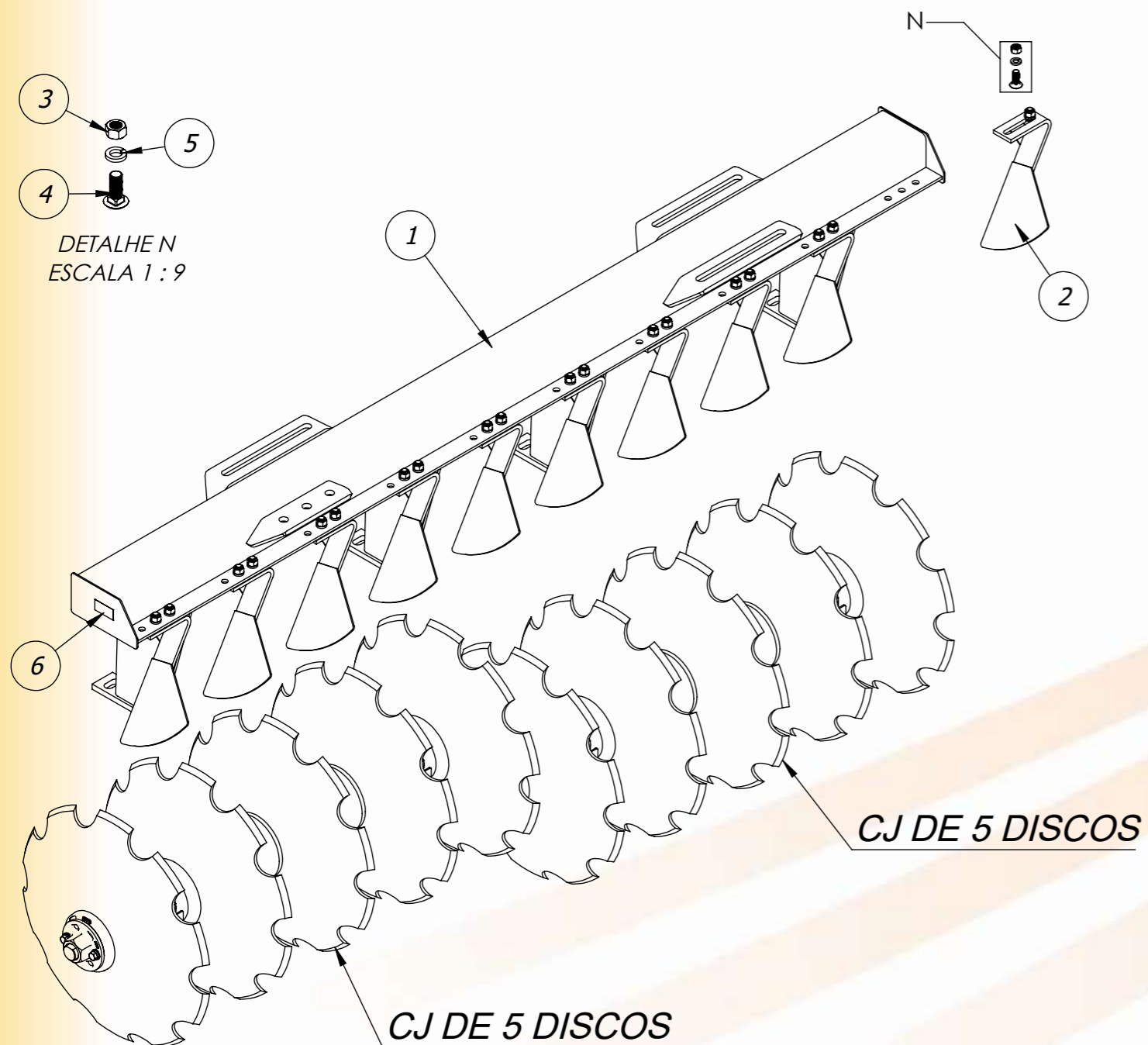




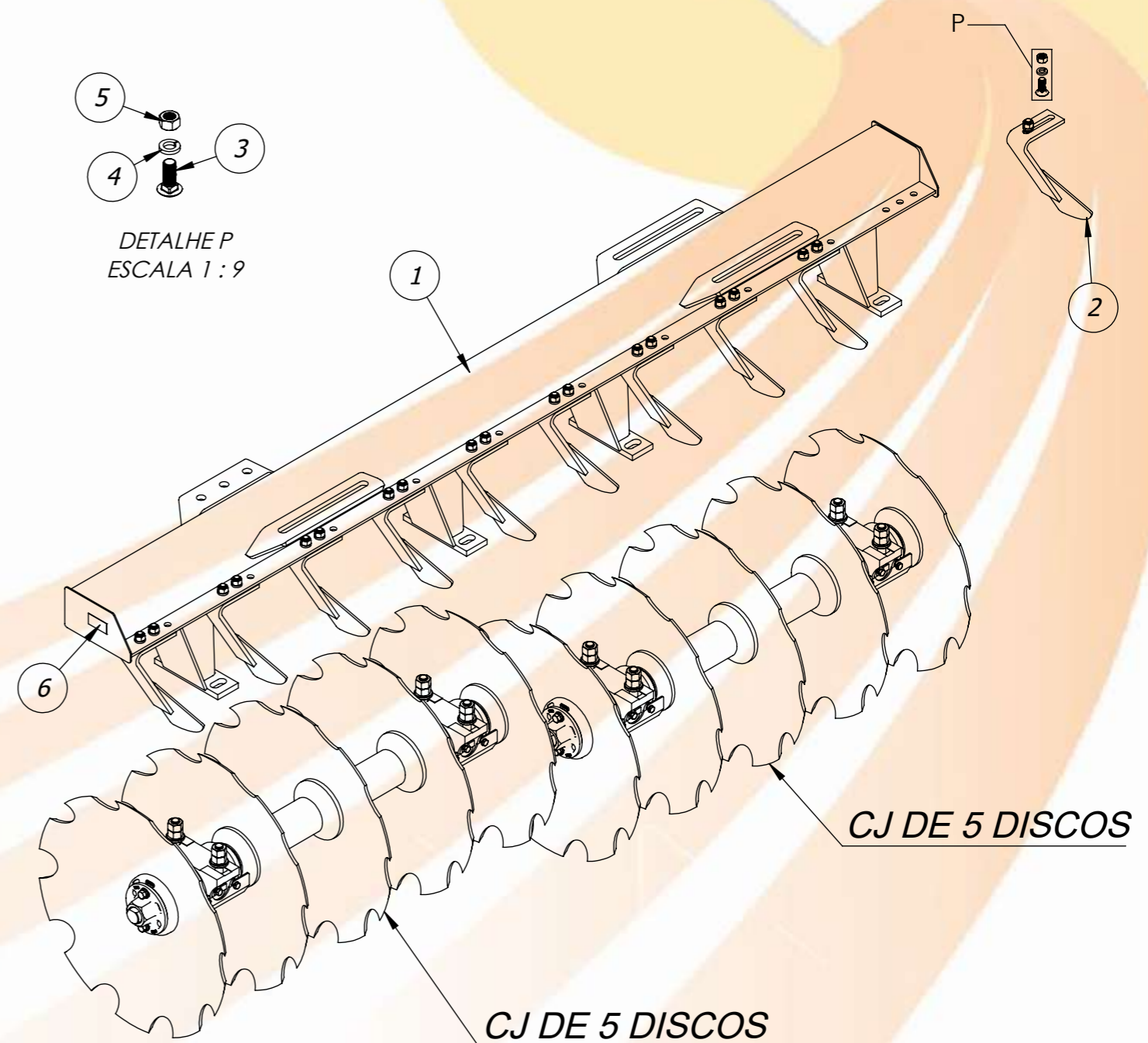
Item	Código	Descrição	Qtd.
1	20.66.0454	Quadro - GASI360-20/22/24/26	1
2	20.66.0460	Cabeçalho - GASI360-20/22/24/26	1
3	22.66.0199	Pino Ø30x185 Cabeçalho GASI360	2
4	40.01.5650	Arruela Lisa 1.1/4"	6
5	40.03.5283	Contra Pino 3/8" x 2"	6
6	22.66.0158	Pino Ø1 1/4"x190 GASI450 Cilindro Cabeçalho	2
7	20.66.0418	Engate - GASI450	1
8	22.66.0159	Pino Ø40x315 GASI450 Engate	1
9	40.01.0672	Arruela Lisa 1.1/2"	9
10	40.16.0002	Porca Sext. Castelo 1.1/2" UNC ZB	1
11	40.03.5028	Contra Pino 1/4" x 3"	1
12	40.07.5034	Graxeira Reta 1/8" BSP	6
13	20.66.0049	Mancal do Eixo do Rodeiro	2
14	20.66.0459	Rodeiro - GAS360-20/22/24/26	1
15	22.66.0160	Pino Ø39,40x230 GASI450 Cilindro Rodeiro	4
16	40.03.1407	CUBO MONTADO GASI360/450 18TON 8F	2
17	40.16.5086	PF SEXT 3/4X5UNC(10FPP)RP G2 ZB CH 1.1/8	2
18	40.01.5242	Arruela de Pressão 3/4"	2
19	40.16.5079	PORCA SEX 3/4 UNC (10FPP) ZB G2 CH 1.1/8	2
20	20.33.0023	Chapa do Chassi	6
21	20.34.0010	Arruela Grossa do Chassi Dianteiro e Traseiro	10
22	40.16.0980	PF SEXT 1X4 UNC (8FPP) RP G8 GEOMET CH 1.5/8	5
23	40.16.0982	PORCA SEXT 1 UNC (8FPP) G8 GEOMET CH 1.5/8	24
24	40.16.1130	PF SEXT 1X4.1/2" UNC (8FPP) RP75MM G8 GEOMET CH 1.5/8	7
25	20.66.0669	PNEU MONTADO 400/60-15.5 GASI360/450	2
26	40.03.5011	Contra Pino 3/8" x 3"	8
27	20.66.0072	Chave da Porca Flangeada	1
28	20.66.0057	Chave da Porca Flangeada	1
29	40.05.0015	Etiqueta de Alumínio 60 x 80	1
30	40.01.0029	Adesivo - Reaperta e Lubrificar	3
31	40.01.0417	Adesivo - Auto Flutuação	1
32	40.04.0139	Adesivo Santa Izabel 12x65	3
33	40.01.0416	Adesivo - Reapertar Conjunto de Disco	2
34	40.01.0720	Adesivo Modelo GASI360-20	2
35	22.66.0229	Bucha do Engate Furo Ø33x70	1
36	22.66.0230	Bucha do Engate Furo Ø41x70	1

Item	Código	Descrição	Qtd.
37	22.66.0687	Trava do Cilindro 2" - GASI	2
38	20.33.0026	Pino da Trava do Cilindro	2
39	40.13.0002	Trava "R"	2
40	40.03.1415	CHAVE BIELA A1.5/8 X B1.1/8"	1
41	22.66.0648	CHAVE DE APOIO 1.5/8" X 1.5/8"	1

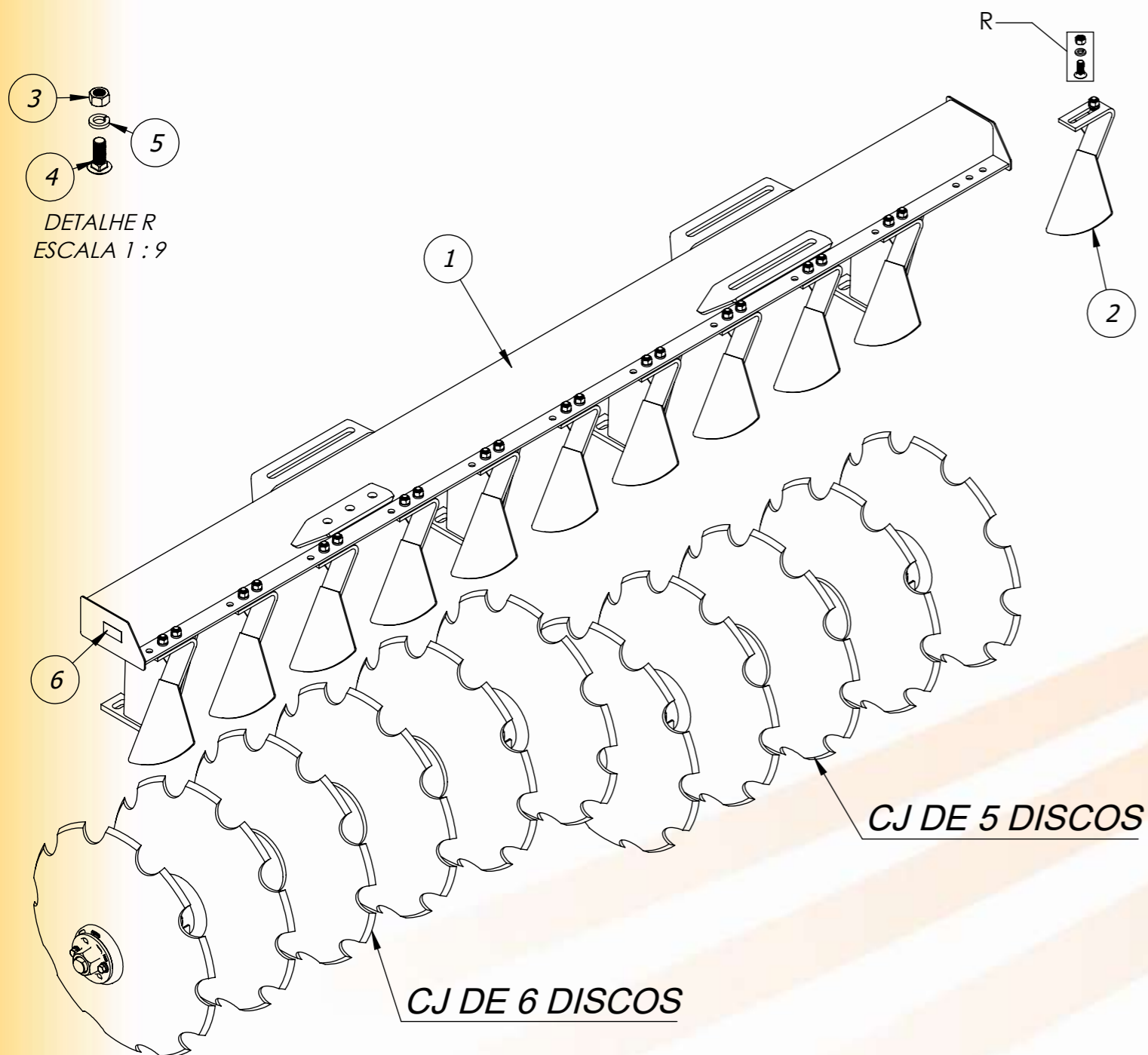
CHASSI DIANTEIRO			
Item	Código	Descrição	Qtd.
1	20.66.0474	Chassi Dianteiro GASI360-20	1
2	20.66.0440	Limpador Dianteiro GASI360	10
3	40.16.5079	PORCA SEX 3/4 UNC (10FPP) ZB G2 CH 1.1/8	20
4	40.16.3420	Parafuso Francês 3/4" UNC x 2"	20
5	40.01.5242	ARR PRESSAO MEDIA 3/4 ZB	20
6	40.01.5685	Adesivo - Chassi Dianteiro	2



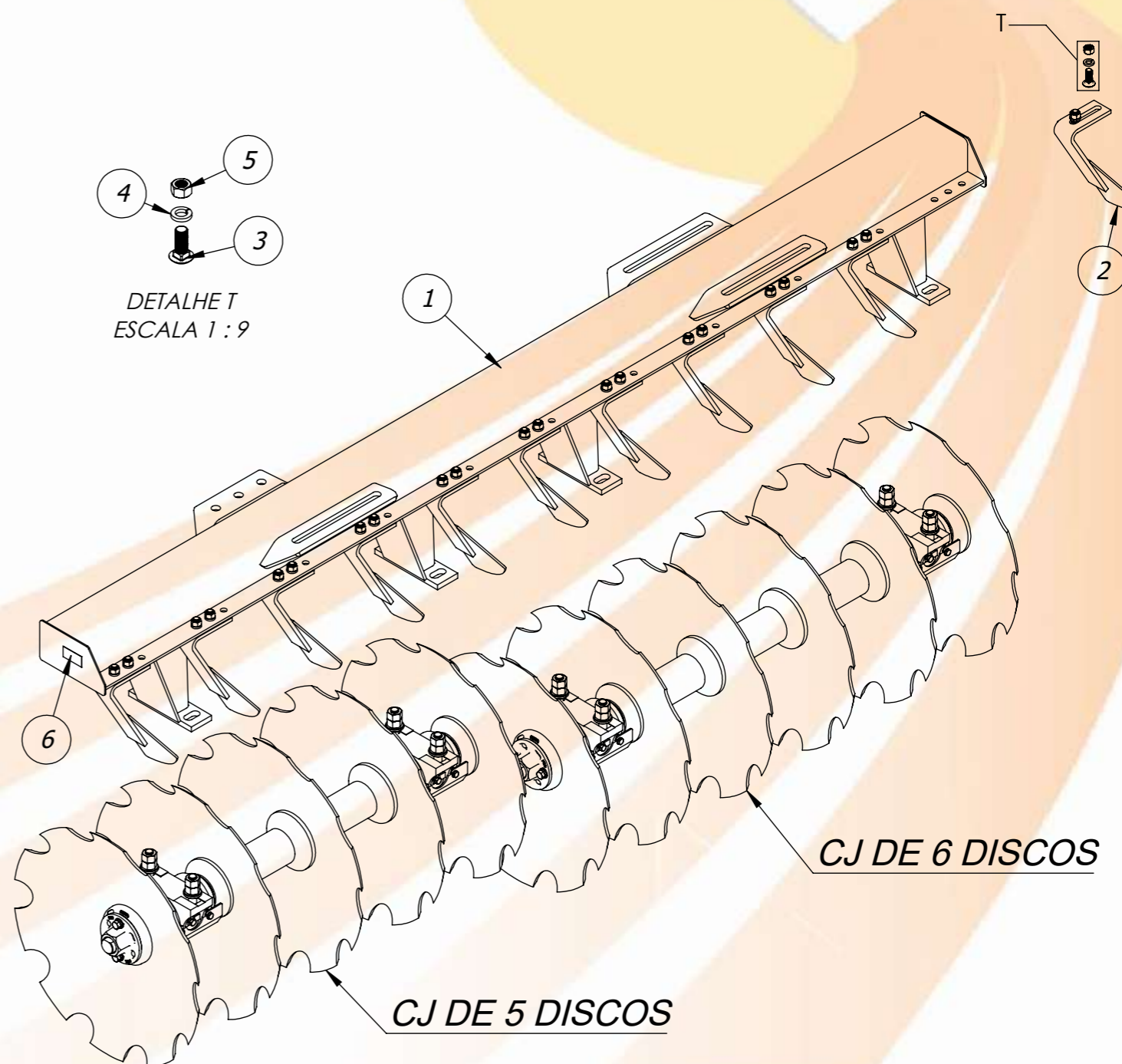
CHASSI TRASEIRO			
Item	Código	Descrição	Qtd.
1	20.66.0476	Chassi Traseiro GASI360-20	1
2	20.66.0441	Limpador Traseiro GASI360	10
3	40.16.3420	Parafuso Francês 3/4" UNC x 2"	20
4	40.01.5242	ARR PRESSAO MEDIA 3/4 ZB	20
5	40.16.5079	PORCA SEX 3/4 UNC (10FPP) ZB G2 CH 1.1/8	20
6	40.01.5686	Adesivo - Chassi Traseiro	2



CHASSI DIANTEIRO			
Item	Código	Descrição	Qtd.
1	20.66.0470	Chassi Dianteiro GASI360-22	1
2	20.66.0440	Limpador Dianteiro GASI360	11
3	40.16.5079	PORCA SEX 3/4 UNC (10FPP) ZB G2 CH 1.1/8	22
4	40.16.3420	Parafuso Francês 3/4" UNC x 2"	22
5	40.01.5242	ARR PRESSAO MEDIA 3/4 ZB	22
6	40.01.5685	Adesivo - Chassi Dianteiro	2

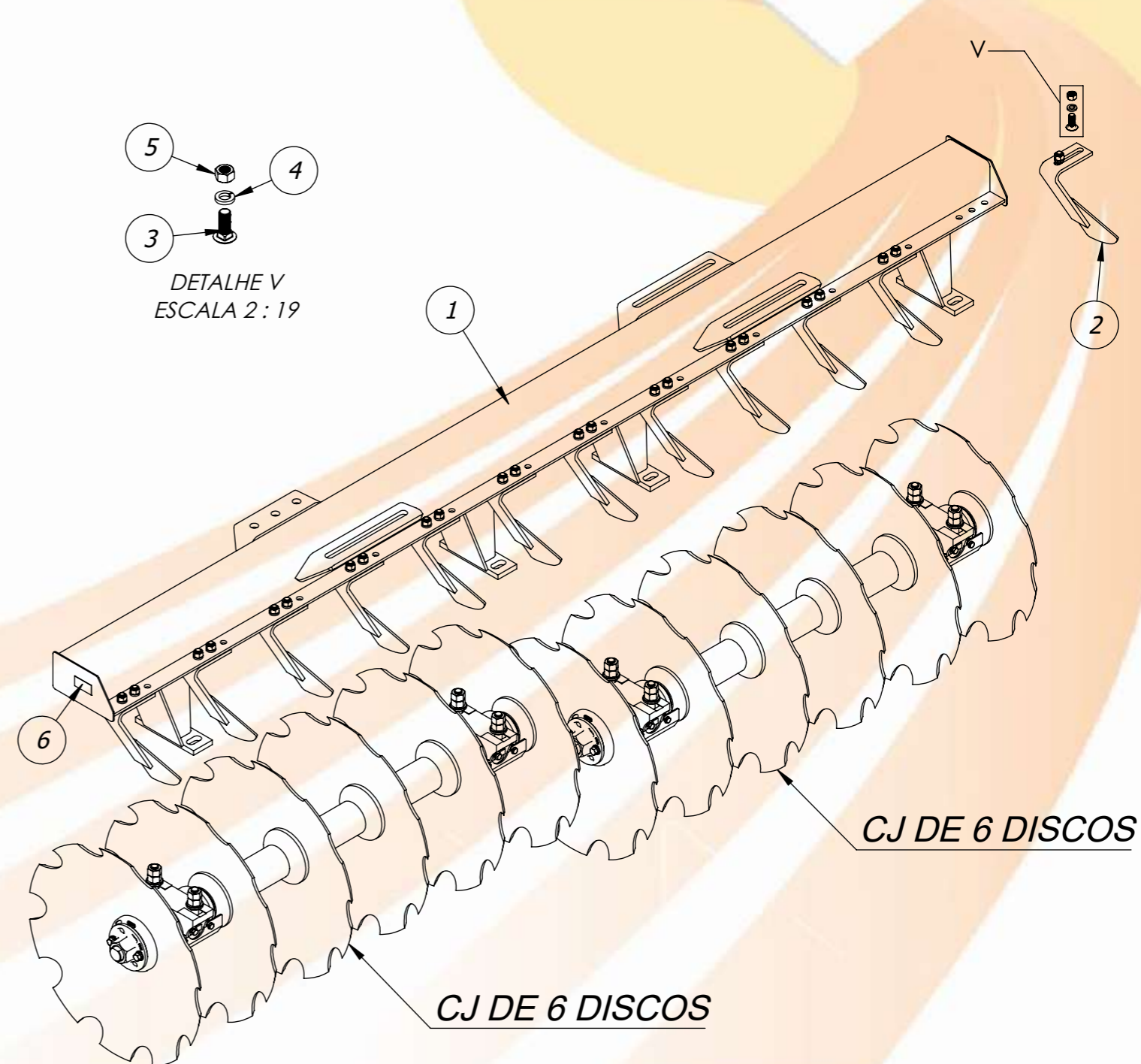
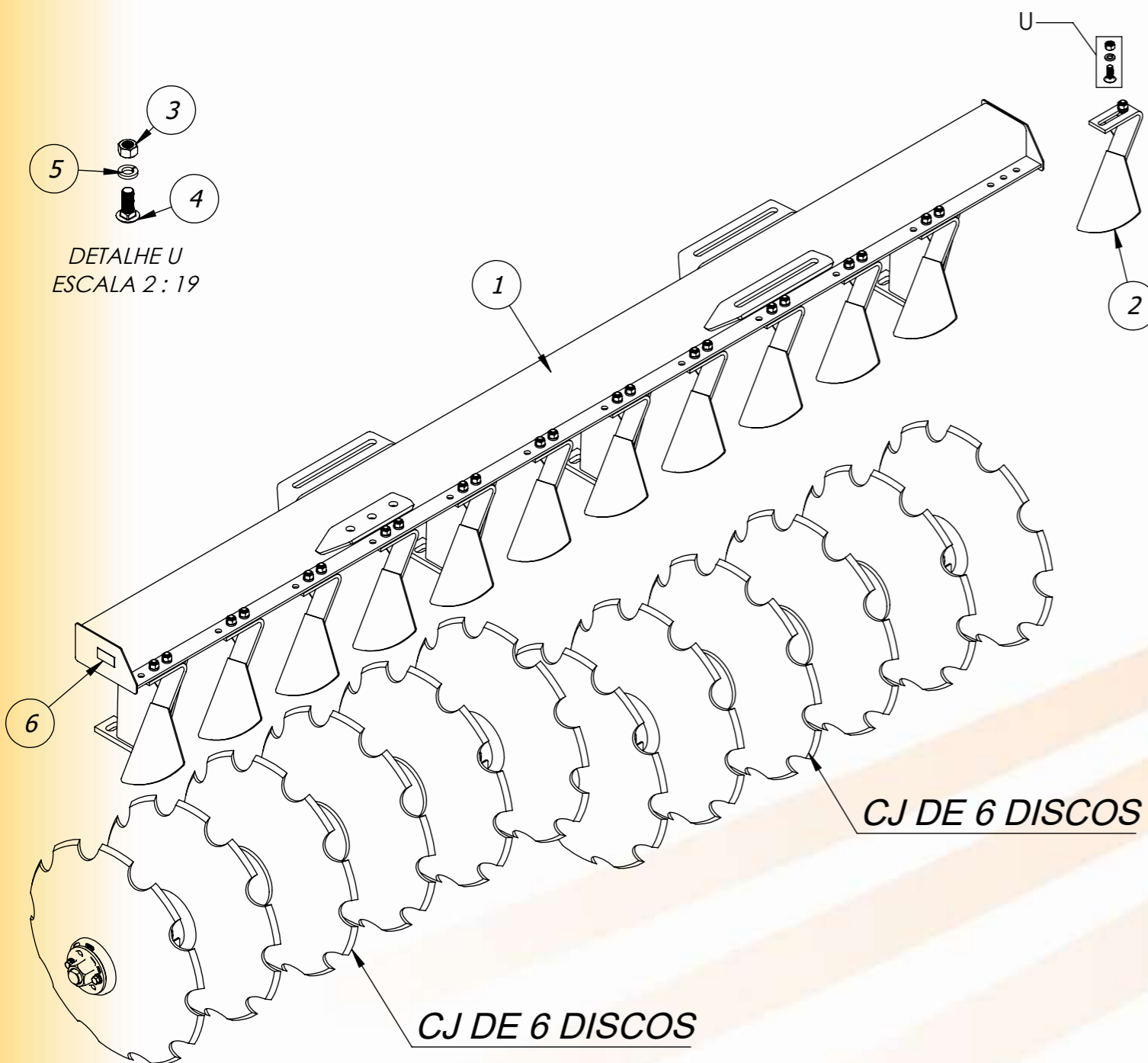


CHASSI TRASEIRO			
Item	Código	Descrição	Qtd.
1	20.66.0472	Chassi Traseiro GASI360-22	1
2	20.66.0441	Limpador Traseiro GASI360	11
3	40.16.3420	Parafuso Francês 3/4" UNC x 2"	22
4	40.01.5242	ARR PRESSAO MEDIA 3/4 ZB	22
5	40.16.5079	PORCA SEX 3/4 UNC (10FPP) ZB G2 CH 1.1/8	22
6	40.01.5686	Adesivo - Chassi Traseiro	2

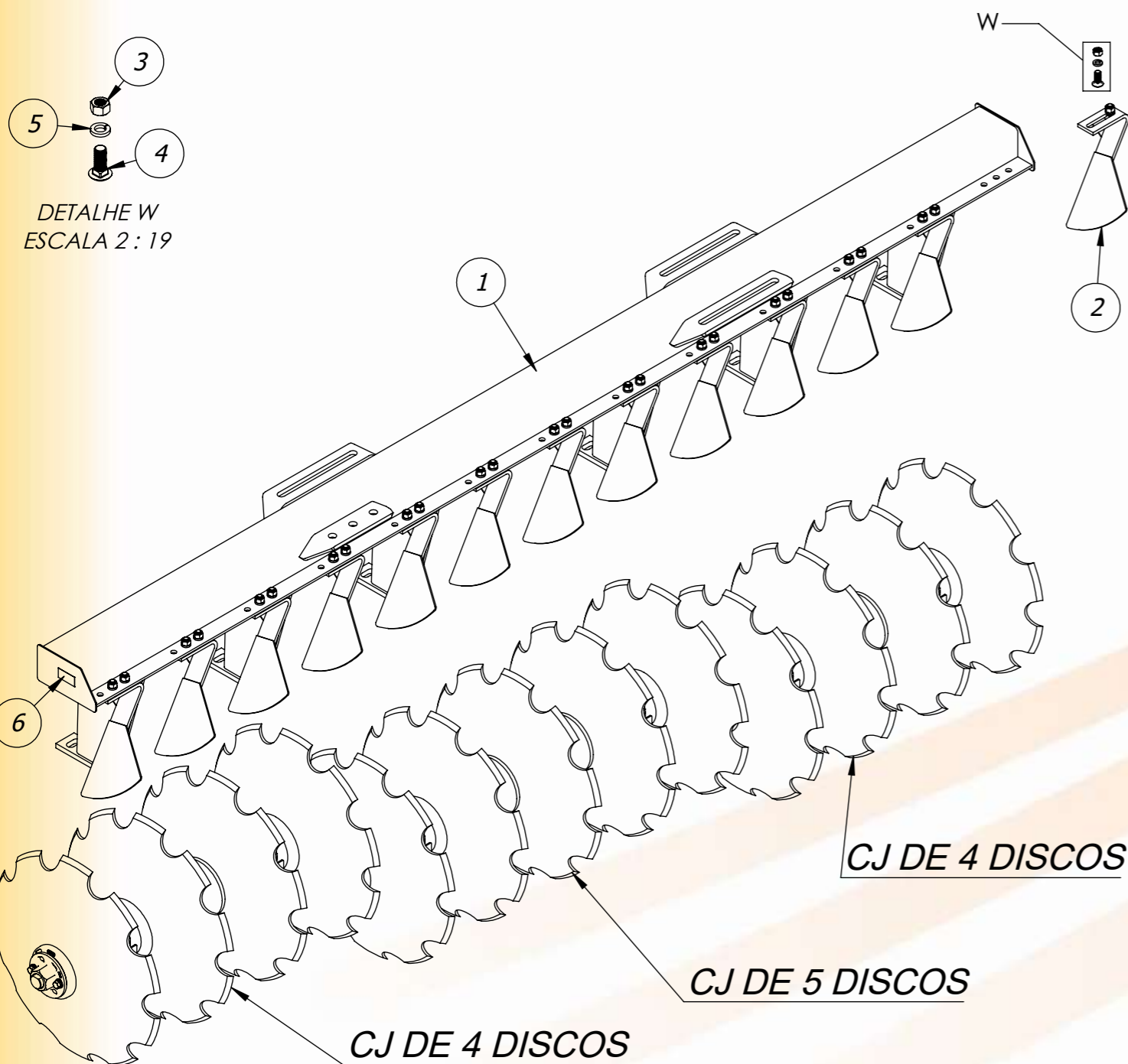


CHASSI DIANTEIRO			
Item	Código	Descrição	Qtd.
1	20.66.0466	Chassi Dianteiro GASI360-24	1
2	20.66.0440	Limpador Dianteiro GASI360	12
3	40.16.5079	PORCA SEX 3/4 UNC (10FPP) ZB G2 CH 1.1/8	24
4	40.16.3420	Parafuso Francês 3/4" UNC x 2"	24
5	40.01.5242	ARR PRESSAO MEDIA 3/4 ZB	24
6	40.01.5685	Adesivo - Chassi Dianteiro	2

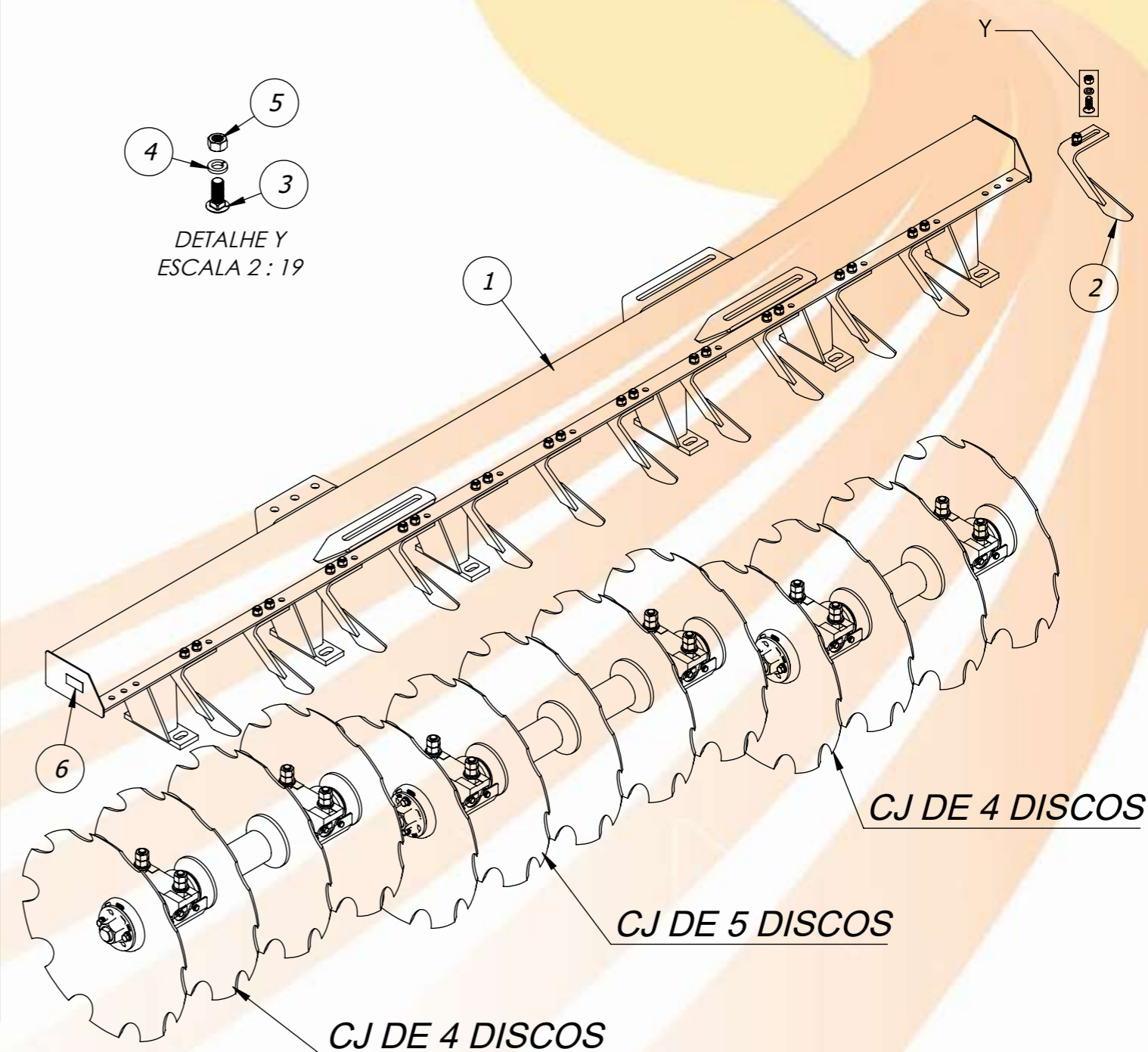
CHASSI TRASEIRO			
Item	Código	Descrição	Qtd.
1	20.66.0468	Chassi Traseiro GASI360-24	1
2	20.66.0441	Limpador Traseiro GASI360	12
3	40.16.3420	Parafuso Francês 3/4" UNC x 2"	24
4	40.01.5242	ARR PRESSAO MEDIA 3/4 ZB	24
5	40.16.5079	PORCA SEX 3/4 UNC (10FPP) ZB G2 CH 1.1/8	24
6	40.01.5686	Adesivo - Chassi Traseiro	2

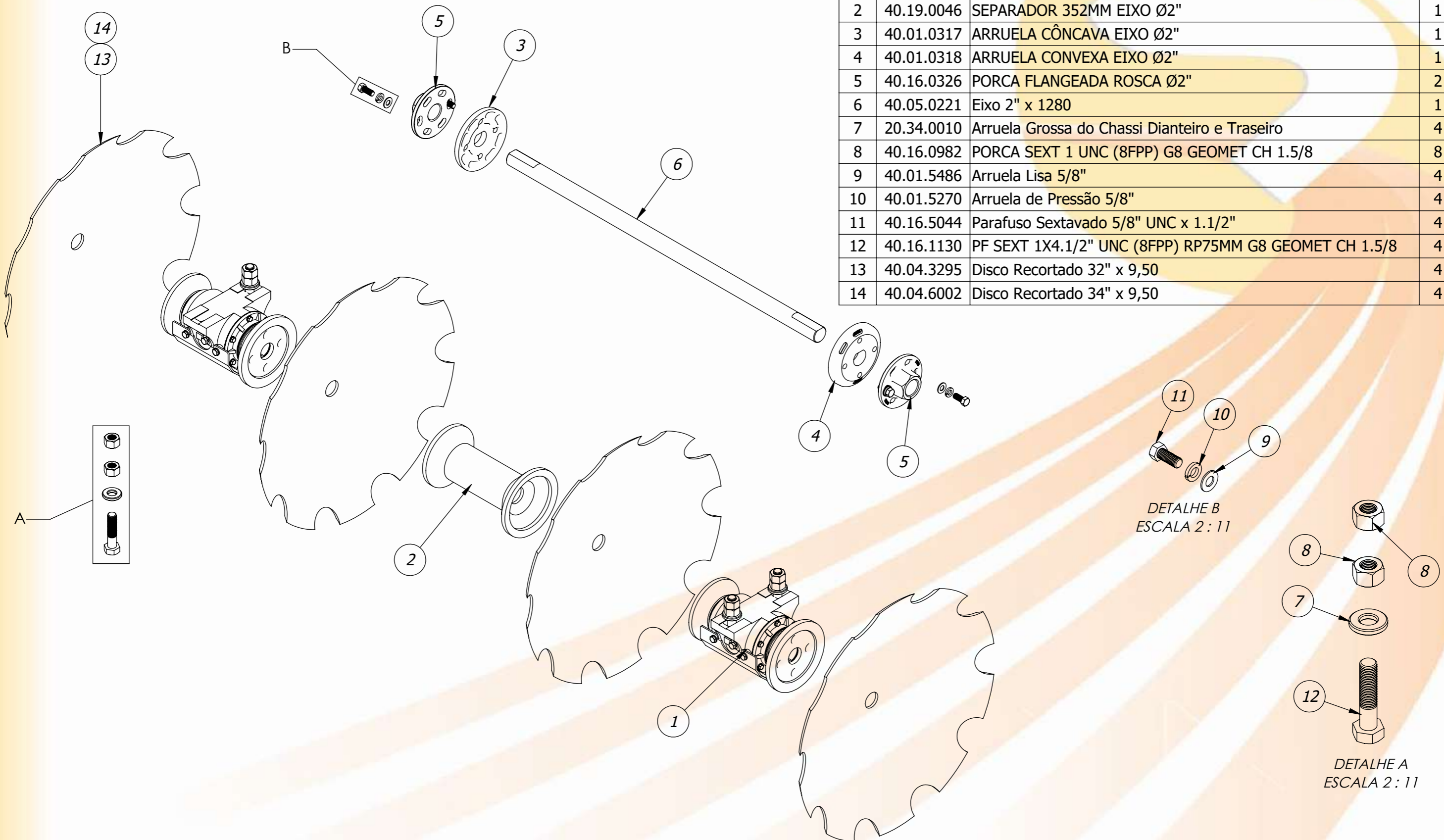


CHASSI DIANTEIRO			
Item	Código	Descrição	Qtd.
1	20.66.0450	Chassi Dianteiro GASI360-26	1
2	20.66.0440	Limpador Dianteiro GASI360	13
3	40.16.5079	PORCA SEX 3/4 UNC (10FPP) ZB G2 CH 1.1/8	26
4	40.16.3420	Parafuso Francês 3/4" UNC x 2"	26
5	40.01.5242	ARR PRESSAO MEDIA 3/4 ZB	26
6	40.01.5685	Adesivo - Chassi Dianteiro	2

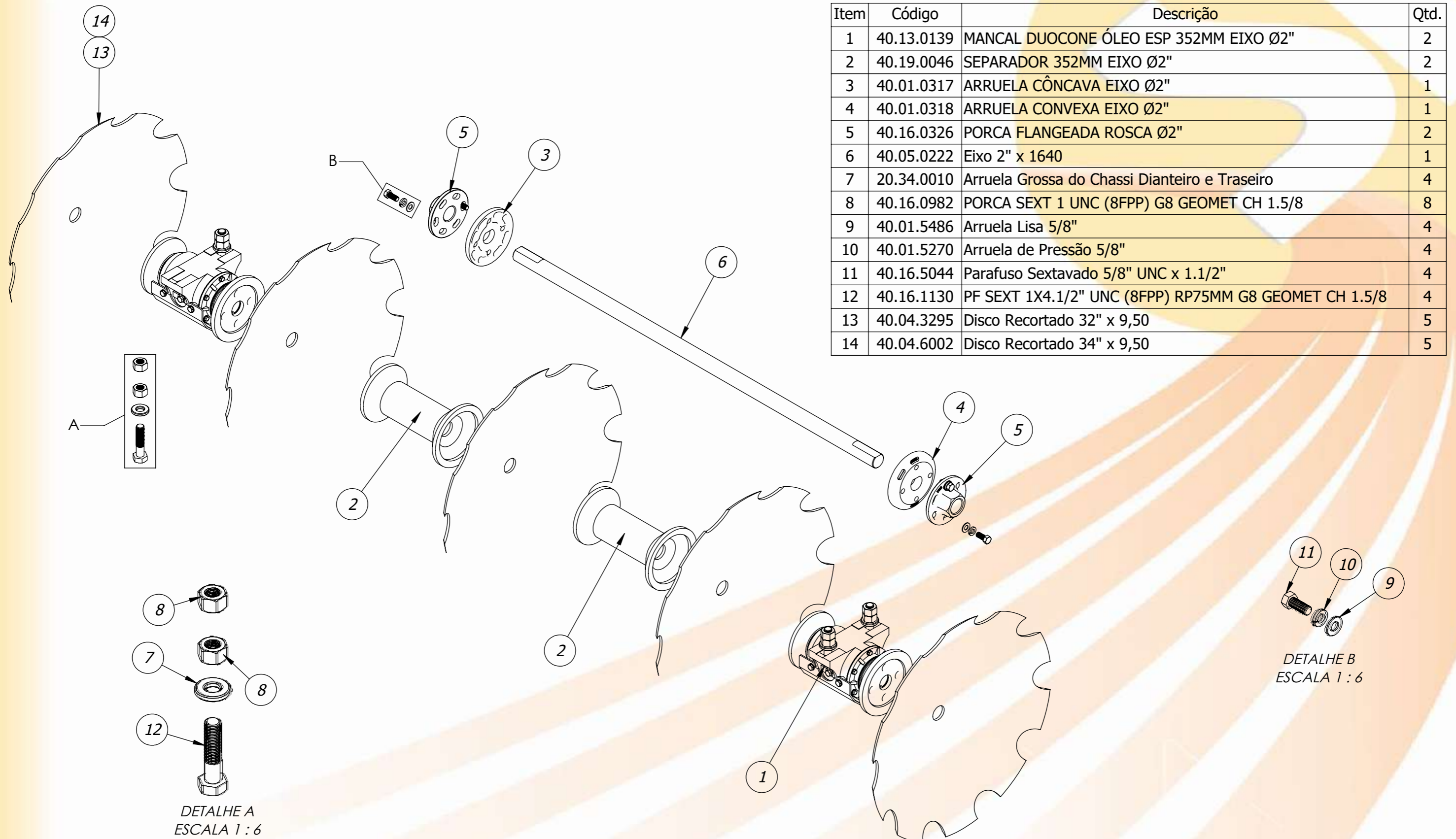


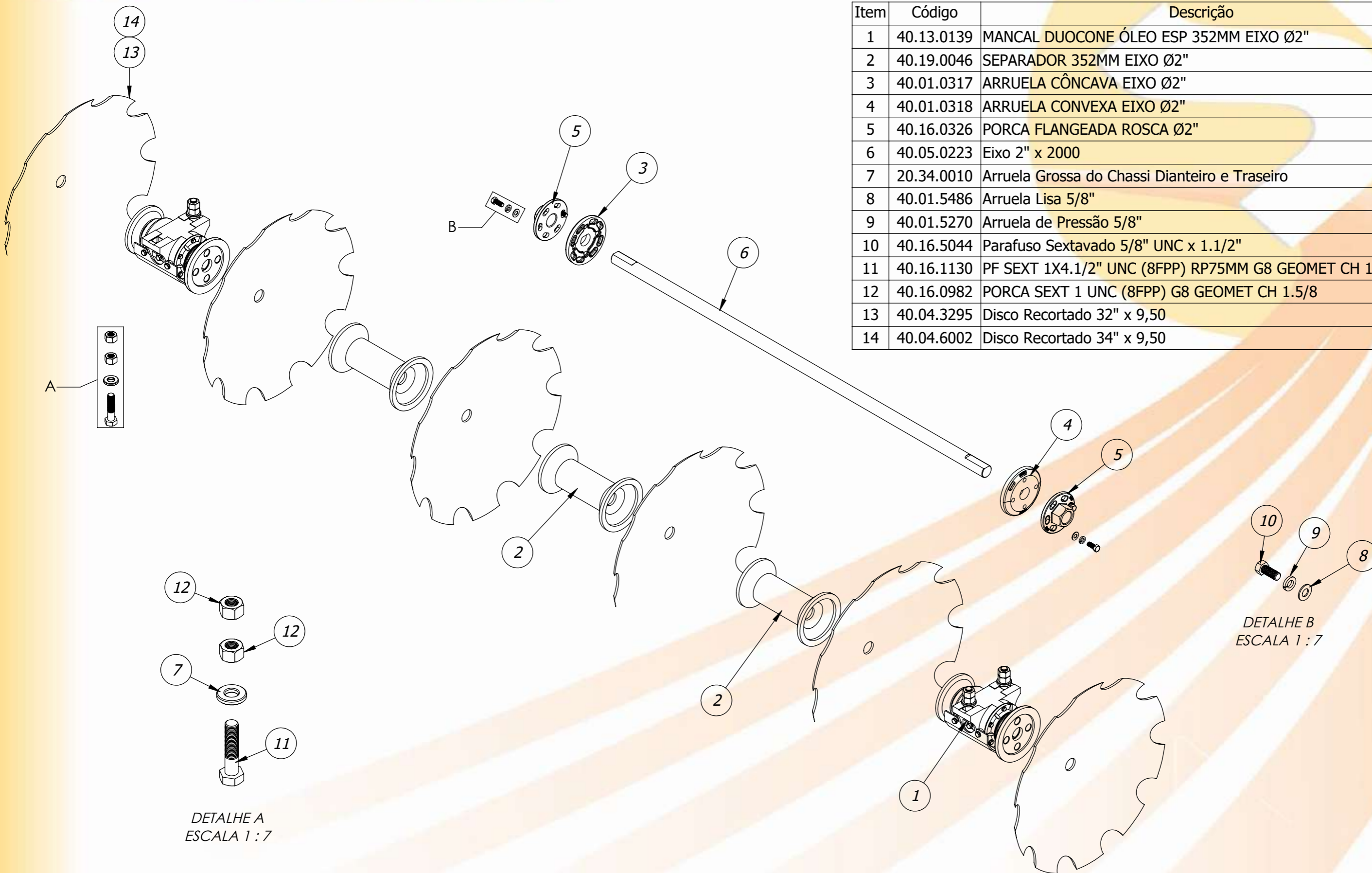
CHASSI TRASEIRO			
Item	Código	Descrição	Qtd.
1	20.66.0452	Chassi Traseiro GASI360-26	1
2	20.66.0441	Limpador Traseiro GASI360	12
3	40.16.3420	Parafuso Francês 3/4" UNC x 2"	24
4	40.01.5242	ARR PRESSAO MEDIA 3/4 ZB	24
5	40.16.5079	PORCA SEX 3/4 UNC (10FPP) ZB G2 CH 1.1/8	24
6	40.01.5686	Adesivo - Chassi Traseiro	2





Item	Código	Descrição	Qtd.
1	40.13.0139	MANCAL DUOCONE ÓLEO ESP 352MM EIXO Ø2"	2
2	40.19.0046	SEPARADOR 352MM EIXO Ø2"	1
3	40.01.0317	ARRUELA CÔNCAVA EIXO Ø2"	1
4	40.01.0318	ARRUELA CONVEXA EIXO Ø2"	1
5	40.16.0326	PORCA FLANGEADA ROSCA Ø2"	2
6	40.05.0221	Eixo 2" x 1280	1
7	20.34.0010	Arruela Grossa do Chassi Dianteiro e Traseiro	4
8	40.16.0982	PORCA SEXT 1 UNC (8FPP) G8 GEOMET CH 1.5/8	8
9	40.01.5486	Arruela Lisa 5/8"	4
10	40.01.5270	Arruela de Pressão 5/8"	4
11	40.16.5044	Parafuso Sextavado 5/8" UNC x 1.1/2"	4
12	40.16.1130	PF SEXT 1X4.1/2" UNC (8FPP) RP75MM G8 GEOMET CH 1.5/8	4
13	40.04.3295	Disco Recortado 32" x 9,50	4
14	40.04.6002	Disco Recortado 34" x 9,50	4



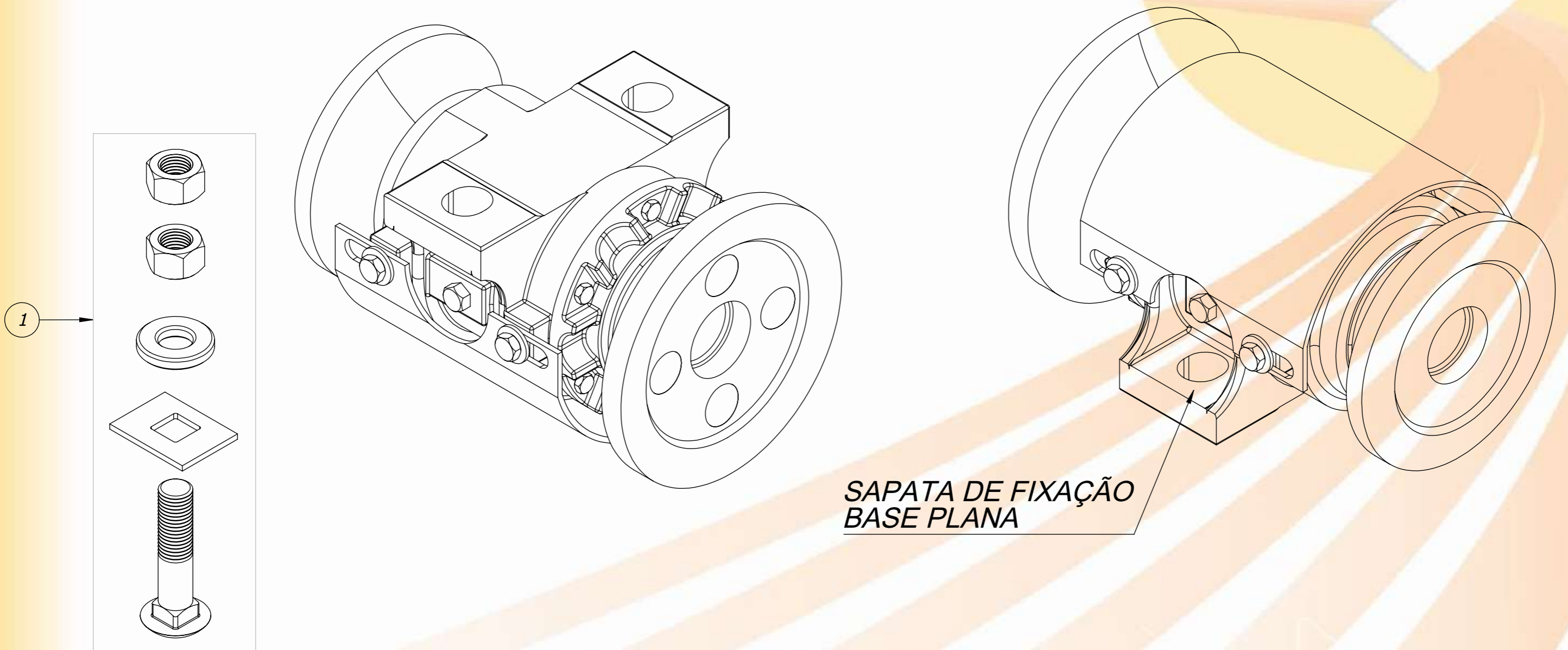


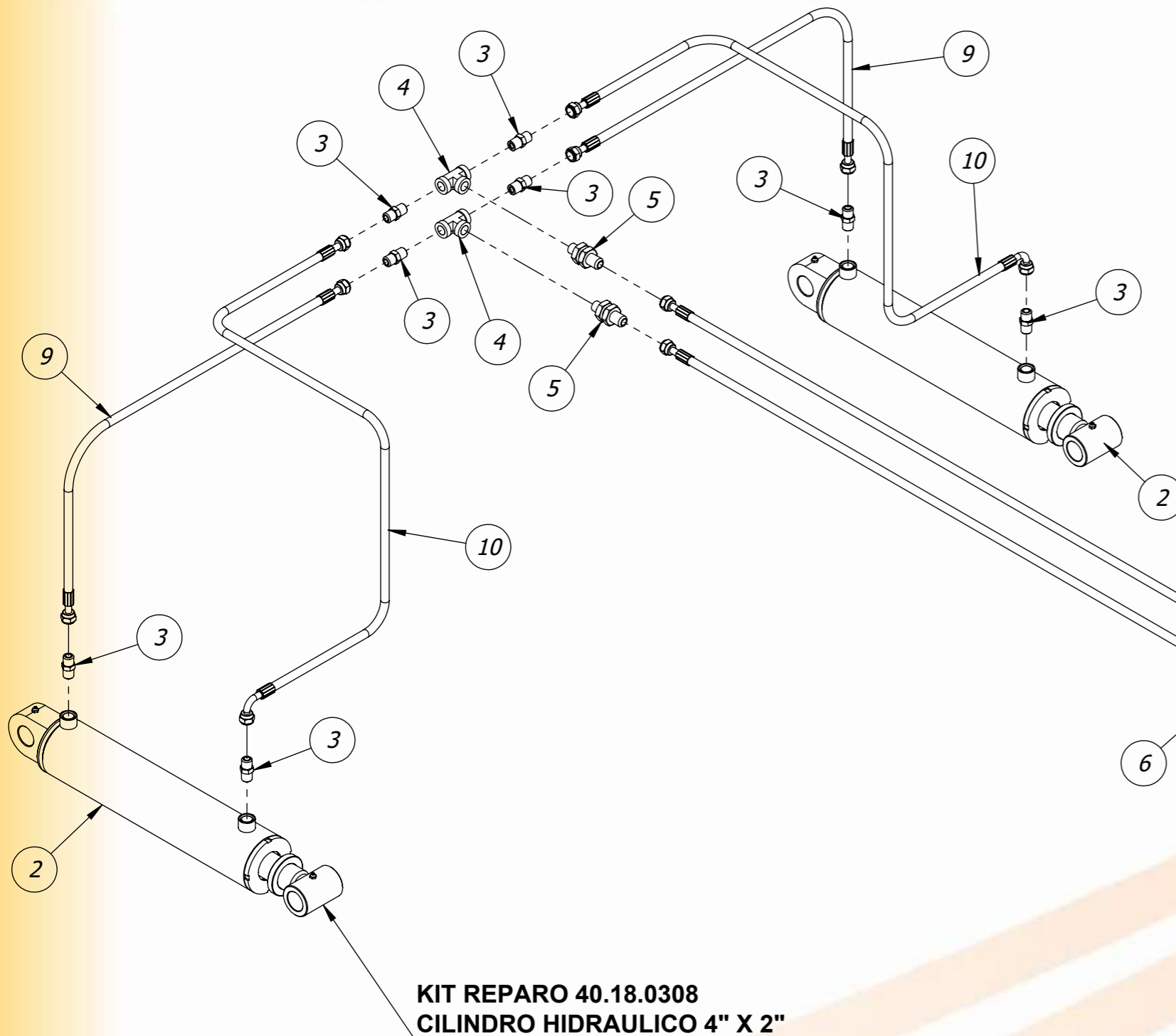
Item	Código	Descrição	Qtd.
1	40.13.0139	MANCAL DUOCONE ÓLEO ESP 352MM EIXO Ø2"	2
2	40.19.0046	SEPARADOR 352MM EIXO Ø2"	3
3	40.01.0317	ARRUELA CÔNCAVA EIXO Ø2"	1
4	40.01.0318	ARRUELA CONVEXA EIXO Ø2"	1
5	40.16.0326	PORCA FLANGEADA ROSCA Ø2"	2
6	40.05.0223	Eixo 2" x 2000	1
7	20.34.0010	Arruela Grossa do Chassi Dianteiro e Traseiro	4
8	40.01.5486	Arruela Lisa 5/8"	4
9	40.01.5270	Arruela de Pressão 5/8"	4
10	40.16.5044	Parafuso Sextavado 5/8" UNC x 1.1/2"	4
11	40.16.1130	PF SEXT 1X4.1/2" UNC (8FPP) RP75MM G8 GEOMET CH 1.5/8	4
12	40.16.0982	PORCA SEXT 1 UNC (8FPP) G8 GEOMET CH 1.5/8	8
13	40.04.3295	Disco Recortado 32" x 9,50	6
14	40.04.6002	Disco Recortado 34" x 9,50	6

DETALHE A
ESCALA 1 : 7

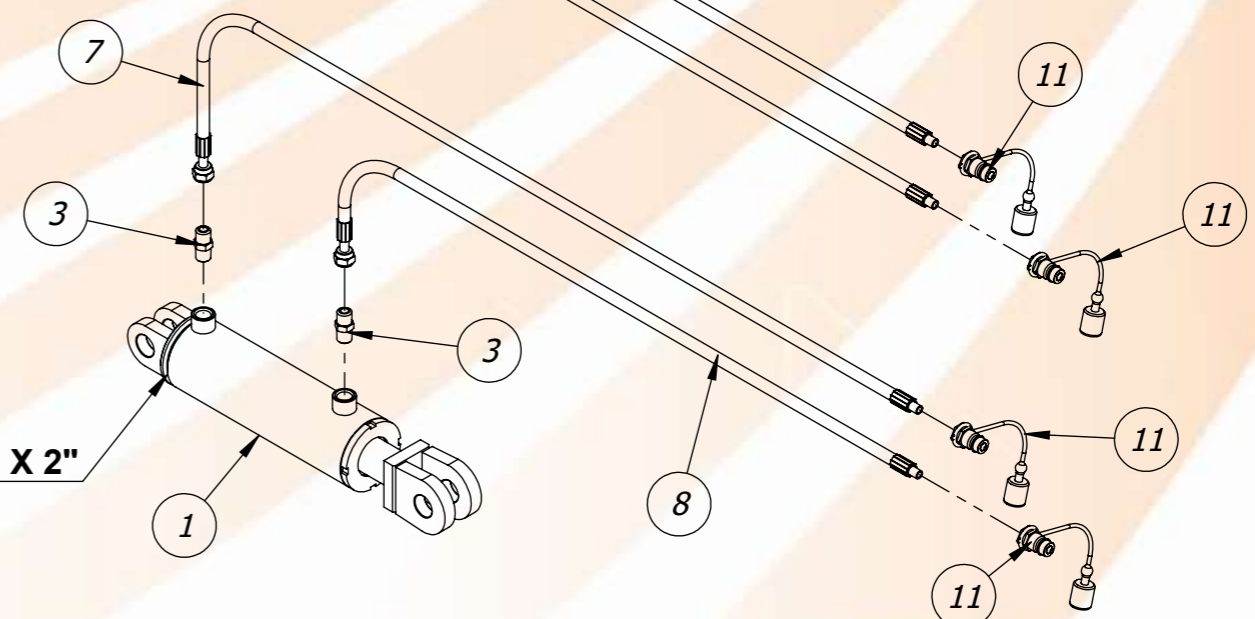
DETALHE B
ESCALA 1 : 7

Item	Código	Descrição	Qtd.
1	40.06.0046	PF FRANCES 1X4.1/2 UNC (8FPP) RI ZB G5	1
		Arruela Quadrada 1"	1
		Arruela Grossa do Chassi Dianteiro e Traseiro	1
		PORCA SEX 1 UNC (8FPP) ZB G2 CH 1.1/2	2



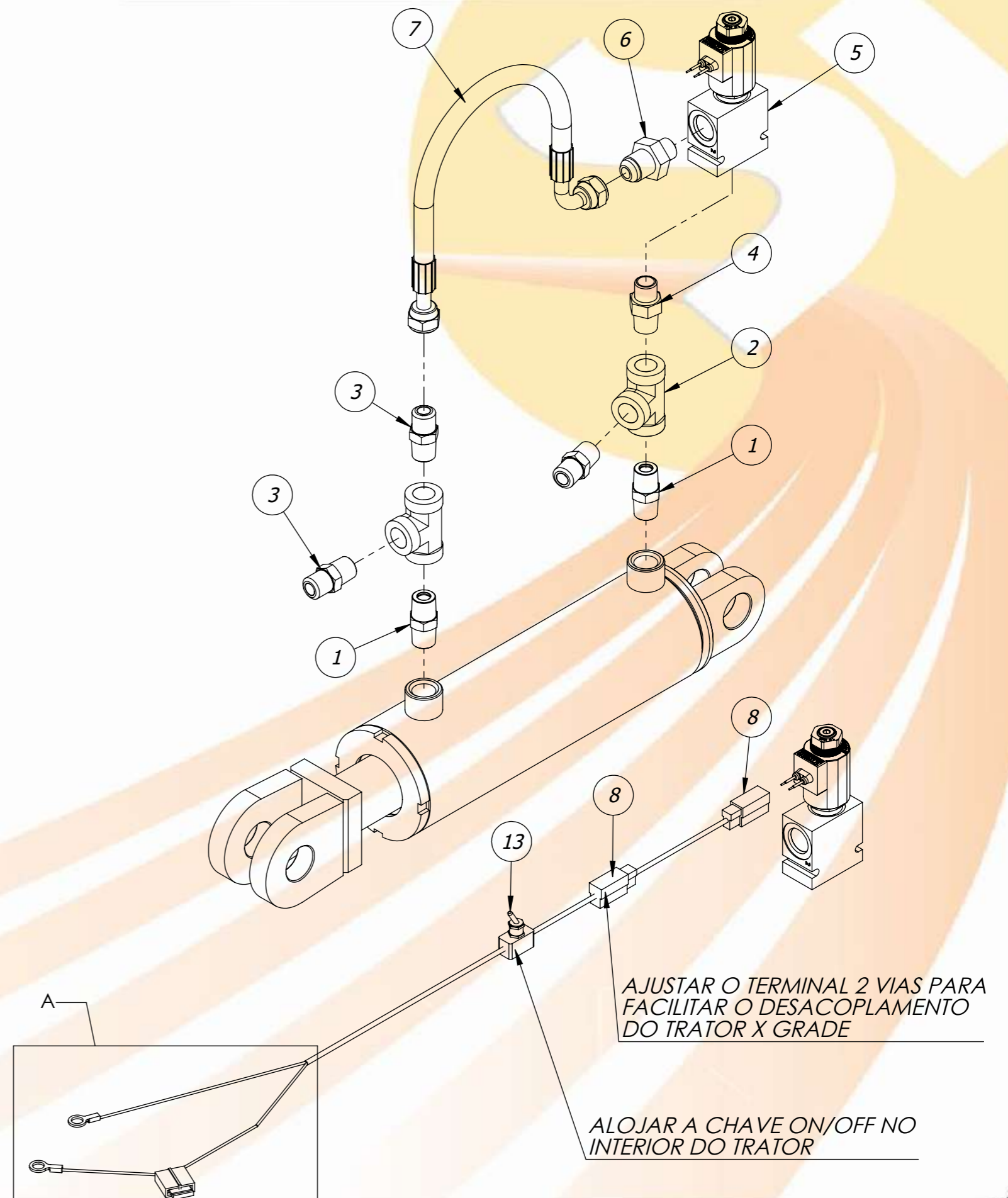
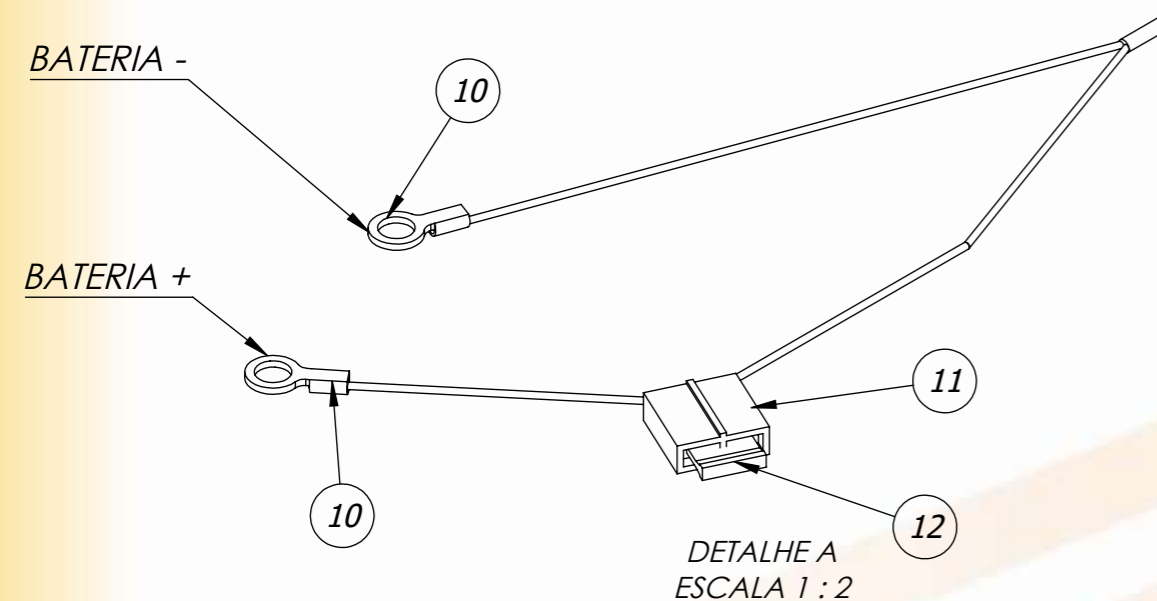


**KIT REPARO 40.18.0316
CILINDRO HIDRAULICO 3.1/2" X 2"**

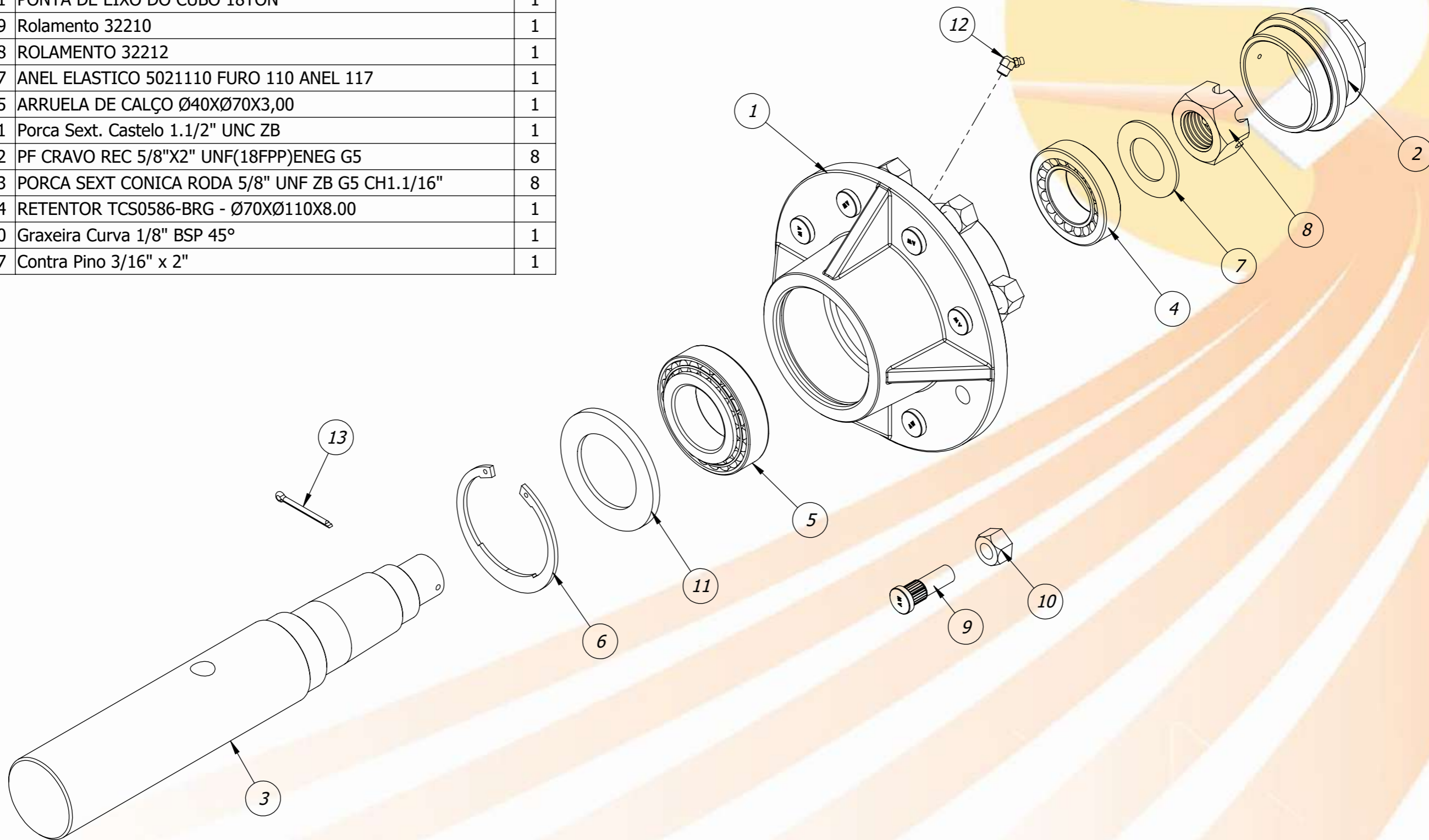


Item	Código	Descrição	Qtd.
1	40.03.0362	Cilindro Hid Ø 3.1/2 x Ø 2 x 200 (520/720)	1
2	40.03.6044	Cilindro Hidr. Ø 4" x Ø 2" x 400 (730/1130)- Com Batedor	2
3	40.14.5603	Niple MF 1/2 NPT x MF 7/8 UNF JIC	10
4	40.01.0054	Adaptador TEE Fêmea 1/2" NPT - ZB	2
5	40.01.0601	Adaptador Passa Painei c/ Porca - 1/2" NPT x 7/8" UNF JIC	2
6	40.13.0520	Mangueira Hidráulica R17-3/8"x8600-FGR7/8"UNF JIC x MF1/2"NPT	2
7	40.13.0521	Mangueira Hidráulica R17-3/8"x4600-FGR7/8"UNF JIC x MF1/2"NPT	1
8	40.13.0522	Mangueira Hidráulica R17-3/8"x4350-FGR7/8"UNF JIC x MF1/2"NPT	1
9	40.13.0525	Mangueira Hidráulica R17-3/8"x1400-FGR7/8"UNF JIC x FGR7/8"UNF JIC	2
10	40.13.0526	Mangueira Hidráulica R17-3/8"x2100-FGR7/8"UNF JIC x FG90°7/8"UNF JIC	2
11	40.13.0049	Engate Rapido Macho 1/2" Hidraulico c/ Protetor	4

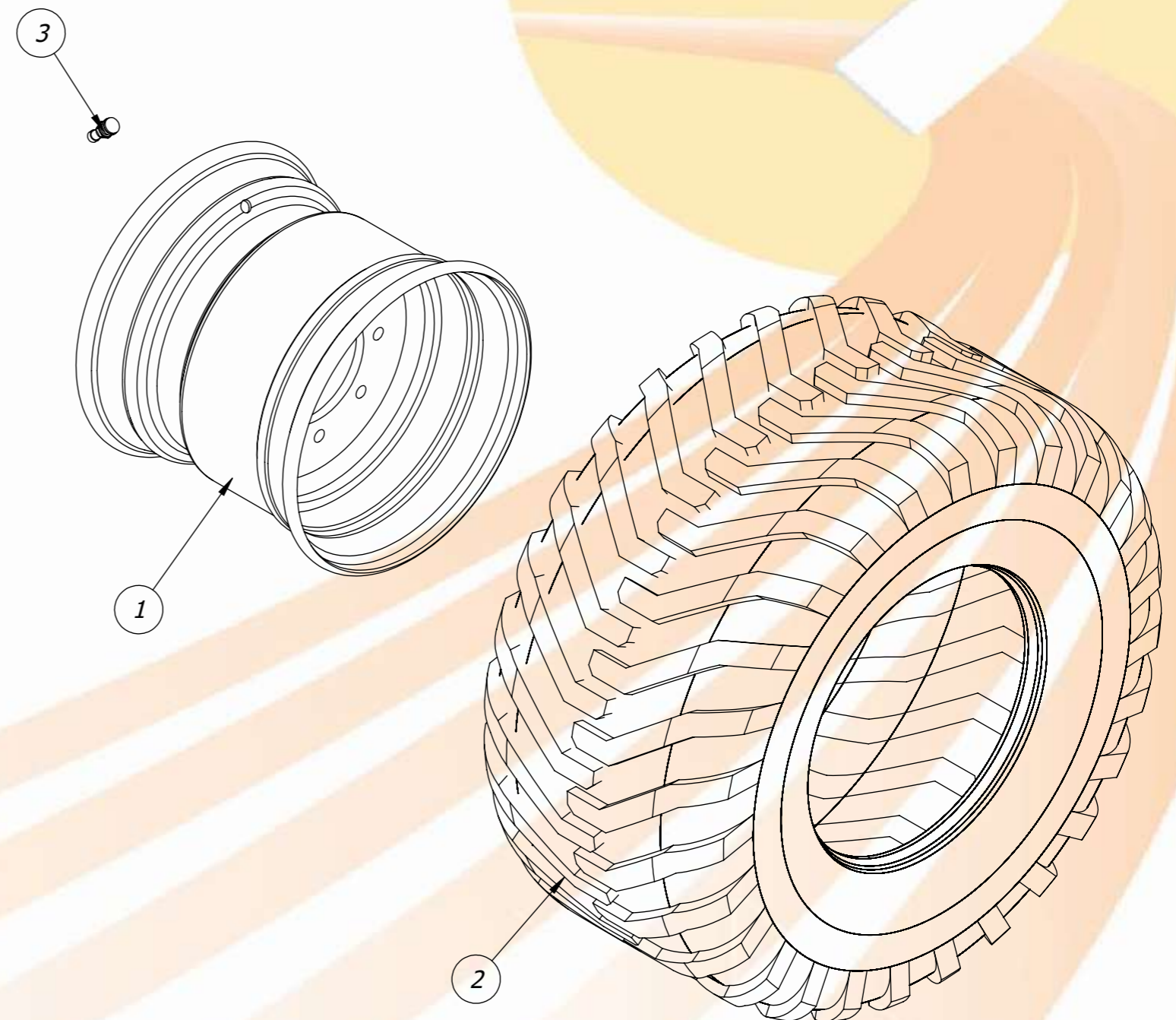
Item	Código	Descrição	Qtd.
1	40.14.5608	Niple MF 1/2" NPT x MF 1/2" NPT	2
2	40.01.0054	Adaptador TEE Fêmea 1/2" NPT - ZB	2
3	40.14.5603	Niple MF 1/2 NPT x MF 7/8 UNF JIC	3
4	40.14.5607	NIPLA 1/2" NPT X 3/4" ORING ZB	1
5	40.02.0521	BLOCO DE COMANDO	1
6	40.01.0025	NIPLA M 3/4 NF ORING x MF 7/8 UNF JIC ZB	1
7	40.13.0347	MANG1/2x400 FG90 7/8UNFxFGR 7/8 UNF	1
8	40.20.1312	TOMADA 2 VIAS	2
9	40.06.0006	CABO FLEXIVEL PP 2 X 1,5MM COLORIDO	1
10	40.20.0794	TERMINAL TIPO OLHAL CABO 1,5-2,5 (FURO Ø10)	2
11	40.16.0387	PORTA FUSIVEIS LAMINA COM FIO 10MM	1
12	40.06.0152	FUSIVEL LAMINA 15 AMPERES	1
13	40.03.1341	CHAVE INTERRUPTOR 15A	1



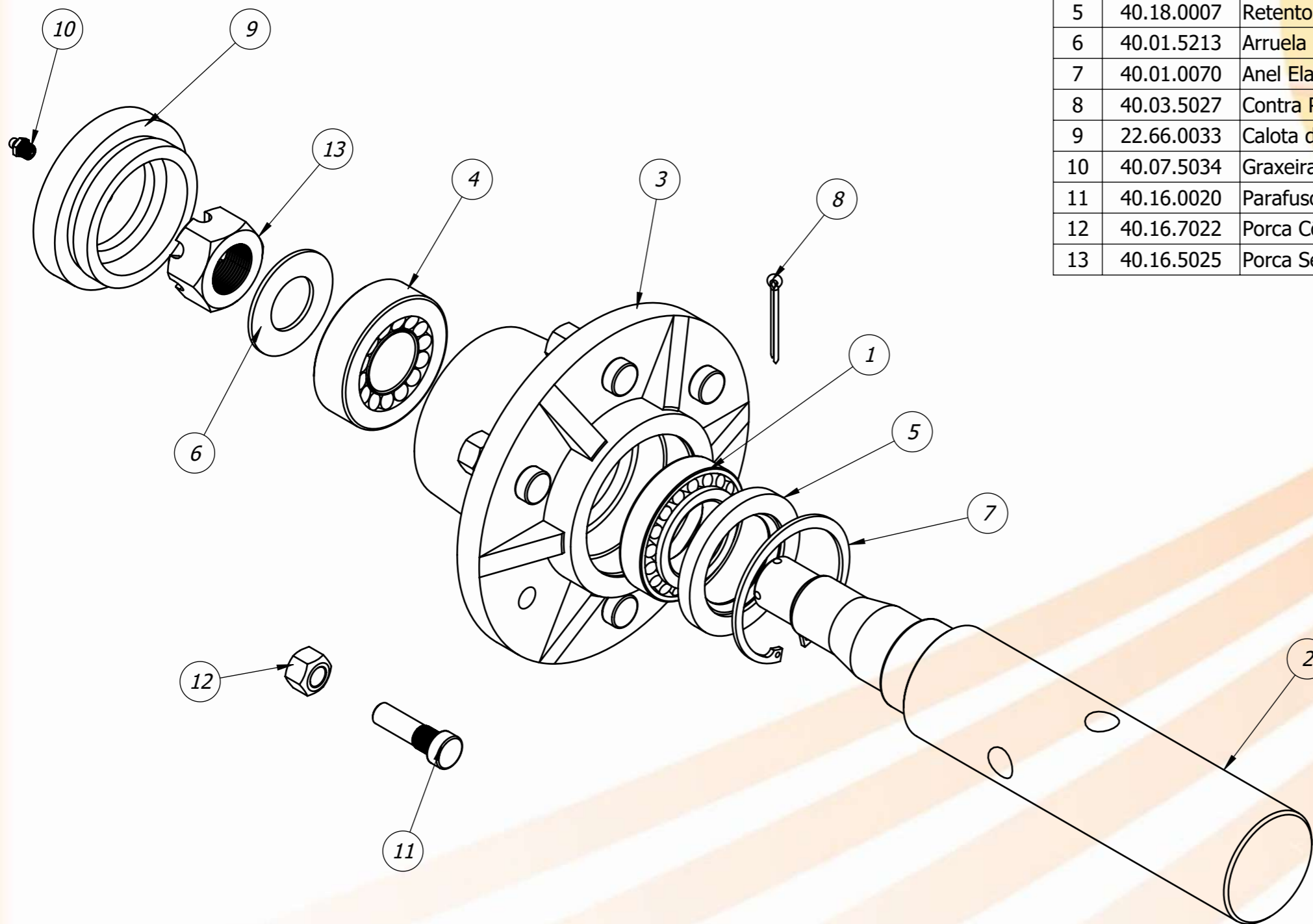
Item	Código	Descrição	Qtd.
1	40.03.1528	CUBO 18TON 8F	1
2	40.03.1529	CALOTA DO CUBO 18TON	1
3	40.16.1131	PONTA DE EIXO DO CUBO 18TON	1
4	40.18.5199	Rolamento 32210	1
5	40.18.2058	ROLAMENTO 32212	1
6	40.01.0877	ANEL ELASTICO 5021110 FURO 110 ANEL 117	1
7	40.01.0975	ARRUELA DE CALÇO Ø40XØ70X3,00	1
8	40.16.6101	Porca Sext. Castelo 1.1/2" UNC ZB	1
9	40.16.1132	PF CRAVO REC 5/8"X2" UNF(18FPP)ENEG G5	8
10	40.16.1133	PORCA SEXT CONICA RODA 5/8" UNF ZB G5 CH1.1/16"	8
11	40.18.0484	RETENTOR TCS0586-BRG - Ø70XØ110X8.00	1
12	40.07.0010	Graxeira Curva 1/8" BSP 45°	1
13	40.03.5027	Contra Pino 3/16" x 2"	1



Item	Código	Descrição	Qtd.
1	40.18.0462	RODA AGRICOLA 15,5 X 13 OFFSET 25	1
2	40.16.6021	PNEU 400/60-15.5	1
3	40.22.0016	VALVULA 35 GWS TR-618 A DO PNEU	1



Item	Código	Descrição	Qtd.
1	40.18.5199	Rolamento 32210	1
2	20.66.0014	Ponta de Eixo	1
3	20.66.0044	Cubo da Roda Duplo	1
4	40.18.0039	Rolamento 32308	1
5	40.18.0007	Retentor ARCA 5983	1
6	40.01.5213	Arruela Lisa 1.3/8"	1
7	40.01.0070	Anel Elastico 502095 Furo 95 Anel 101	1
8	40.03.5027	Contra Pino 3/16" x 2"	1
9	22.66.0033	Calota do Cachimbo	1
10	40.07.5034	Graxeira Reta 1/8"	1
11	40.16.0020	Parafuso Cravo Rec. 9/16" x 2" UNF	6
12	40.16.7022	Porca Cônica 9/16" UNF	6
13	40.16.5025	Porca Sext. Castelo 1.3/8" UNF	1



Item	Código	Descrição	Qtd.
1	40.16.6021	PNEU 400/60-15.5	1
2	40.18.5622	Roda Agricola 2397/13155 (Gasi/Gaisi) 13X15.5	1
3	40.22.0016	VALVULA 35 GWS TR-618 A DO PNEU	1

