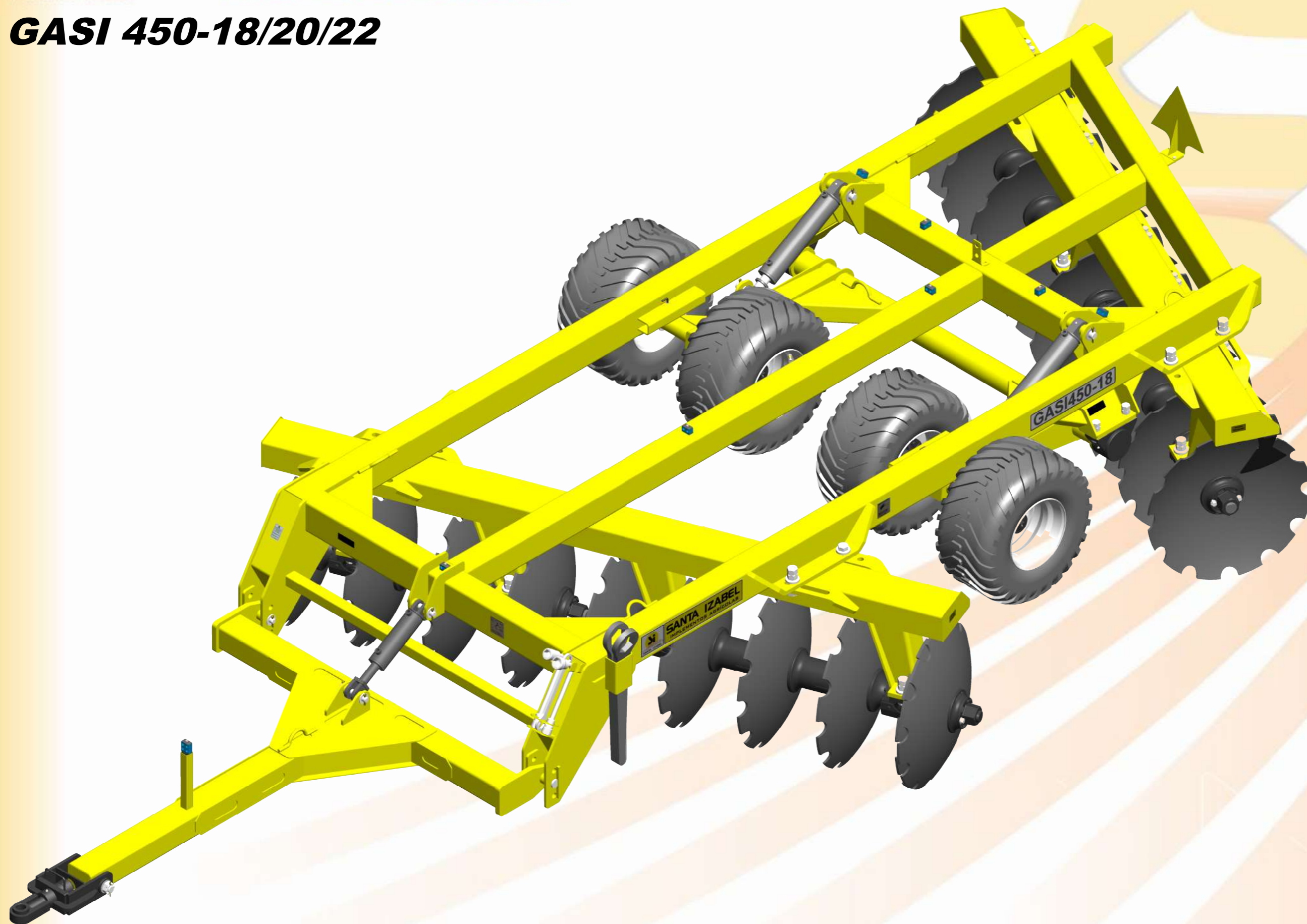
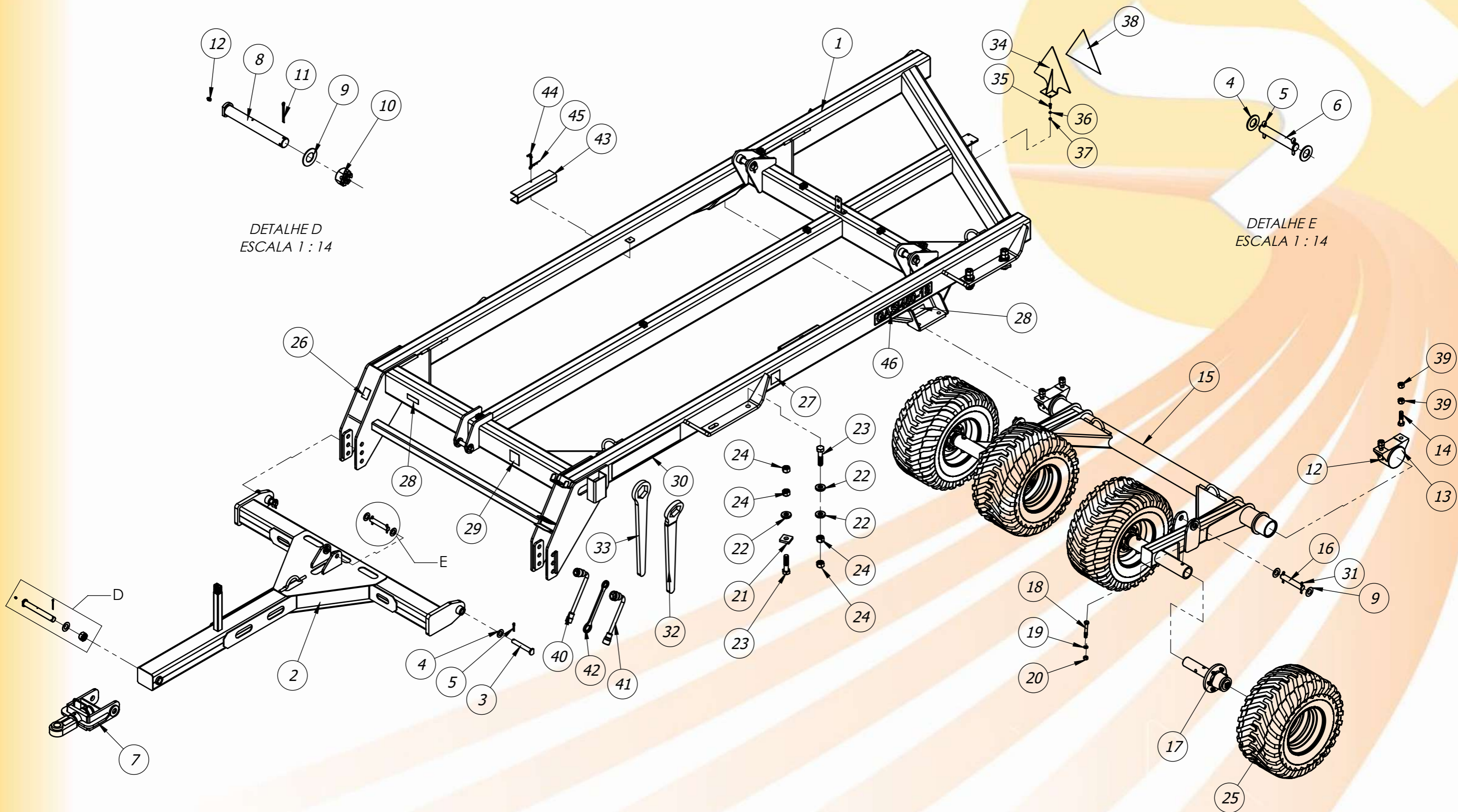


GASI 450-18/20/22

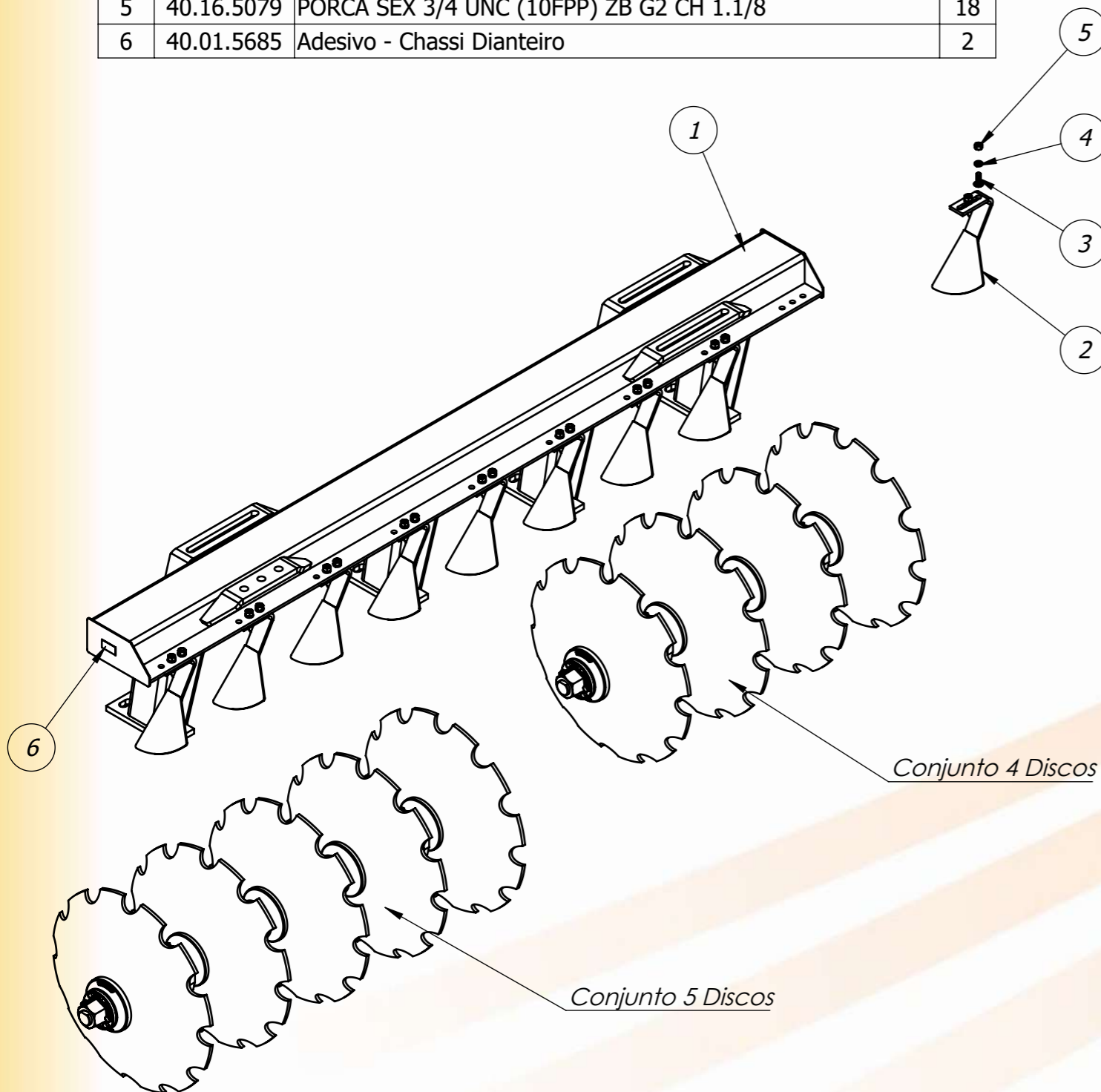




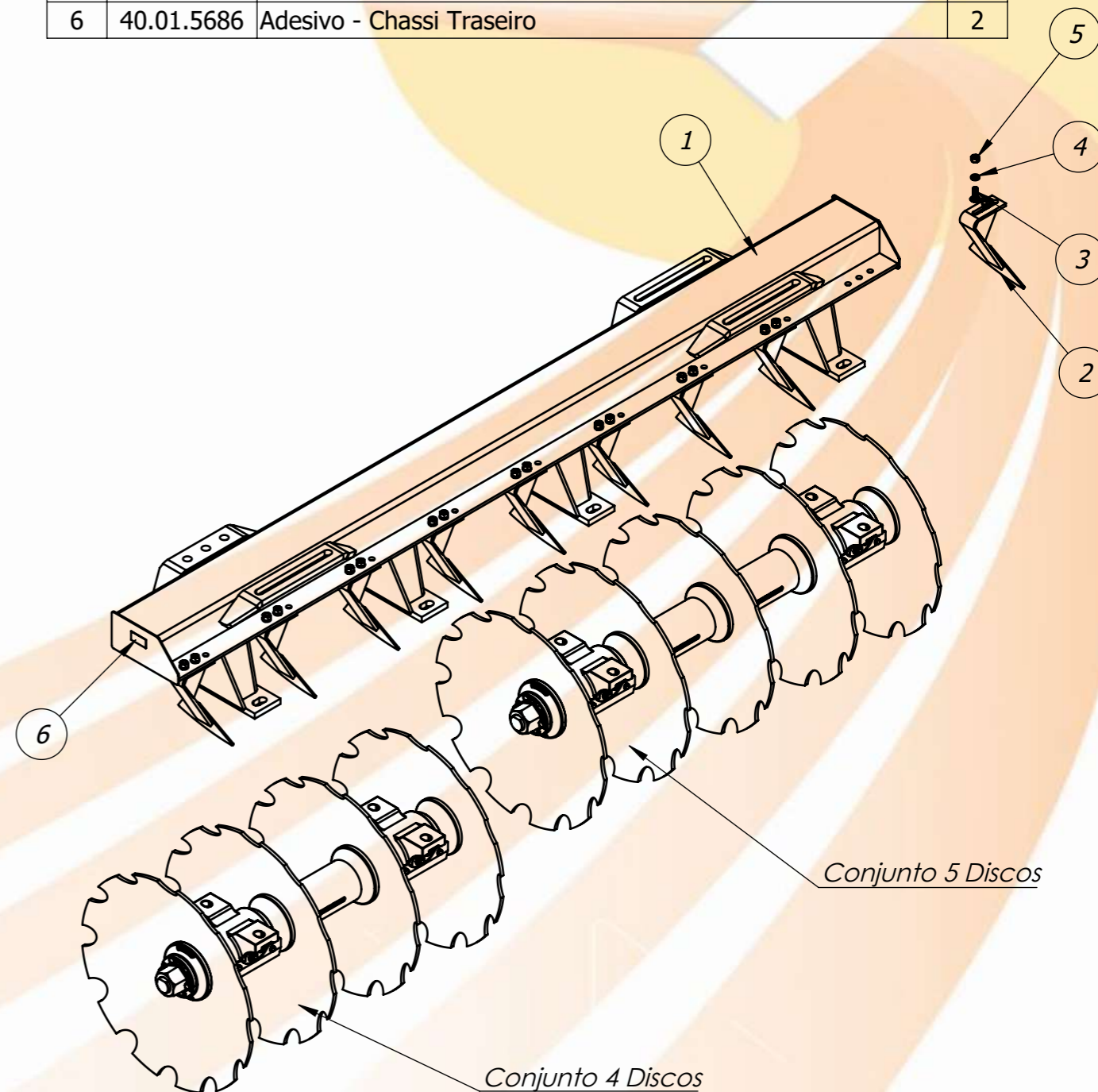
Item	Código	Descrição	Qtd.
1	20.66.0400	Quadro - GASI450	1
2	20.66.0417	Cabeçalho - GASI450	1
3	22.66.0157	Pino Ø30x205 Cabeçalho GASI450	2
4	40.01.5650	Arruela Lisa 1.1/4"	6
5	40.03.5283	Contra Pino 3/8" x 2"	6
6	22.66.0158	Pino Ø1 1/4"x190 GASI450 Cilindro Cabeçalho	2
7	20.66.0418	Engate - GASI450	1
8	22.66.0159	Pino Ø40x315 GASI450 Engate	1
9	40.01.0672	Arruela Lisa 1.1/2"	9
10	40.16.0002	Porca Sext. Castelo 1.1/2" UNC ZB	1
11	40.03.5028	Contra Pino 1/4" x 3"	1
12	40.07.5034	Graxeira Reta 1/8" BSP	6
13	20.66.0049	Mancal do Eixo do Rodeiro	2
14	40.16.0980	PF SEXT 1X4 UNC (8FPP) RP G8 GEOMET CH 1.5/8	4
15	20.66.0408	Rodeiro - GASI450	1
16	22.66.0160	Pino Ø39,40x230 GASI450 Cilindro Rodeiro	4
17	40.03.1023	Cubo Montado	4
18	40.16.5086	PF SEXT 3/4X5UNC(10FPP)RP G2 ZB CH 1.1/8	4
19	40.01.5242	Arruela de Pressão 3/4"	4
20	40.16.5079	PORCA SEX 3/4 UNC (10FPP) ZB G2 CH 1.1/8	4
21	22.66.0161	Arruela Quadrada do Chassi	6
22	22.66.0162	Arruela de Fixação do Chassi	10
23	40.16.0985	PF SEXT 1.1/4X5.1/2 UNC (7FPP) R80MM G8 GEOMET CH 2	8
24	40.16.5496	PORCA SEX PESADA 1.1/4 UNC(7FPP)ZBG2 CH2	16
25	20.67.0058	PNEU MONTADO 400/60 15.5	4
26	40.05.0015	Etiqueta de Alumínio 60 x 80	1
27	40.01.0416	Adesivo - Reapertar Conjunto de Disco	2
28	40.01.0029	Adesivo - Reaperta e Lubrificar	3
29	40.01.0417	Adesivo - Auto Flutuação	1
30	40.04.0140	Adesivo Santa Izabel 14 x 75	3
31	40.03.5011	Contra Pino 3/8" x 3"	8
32	22.66.0362	Chave Curva Sextavado de 100 - GASI500	1
33	22.66.0363	Chave Reta Sextavado de 100 - GASI500	1
34	20.66.0549	Suporte Adesivo - Alerta de Segurança	1
35	40.16.5139	Parafuso Sextavado 3/8" UNC x 1.1/4"	2
36	40.01.5301	Arruela de Pressão 3/8"	2
37	40.16.5170	PORCA SEX 3/8 UNC (16FPP) ZB G2 CH 9/16	2
38	40.01.0817	Adesivo Modelo Alerta de Segurança Refletivo	1
39	40.16.0982	PORCA SEXT 1 UNC (8FPP) G8 GEOMET CH 1.5/8	8
40	40.03.1415	CHAVE BIELA A1.5/8 X B1.1/8"	1

Item	Código	Descrição	Qtd.
41	40.03.1410	CHAVE BIELA 1.1/2" X 2" GASI450/500	1
42	22.66.0658	CHAVE DE APOIO 1.5/8" X 2"	1
43	22.66.0687	Trava do Cilindro 2" - GASI	2
44	20.33.0026	Pino da Trava do Cilindro	2
45	40.13.0002	Trava "R"	2
46	40.01.0834	Adesivo Modelo GASI450-18	2
	40.01.0730	Adesivo Modelo GASI450-20	
	40.01.0698	Adesivo Modelo GASI450-22	

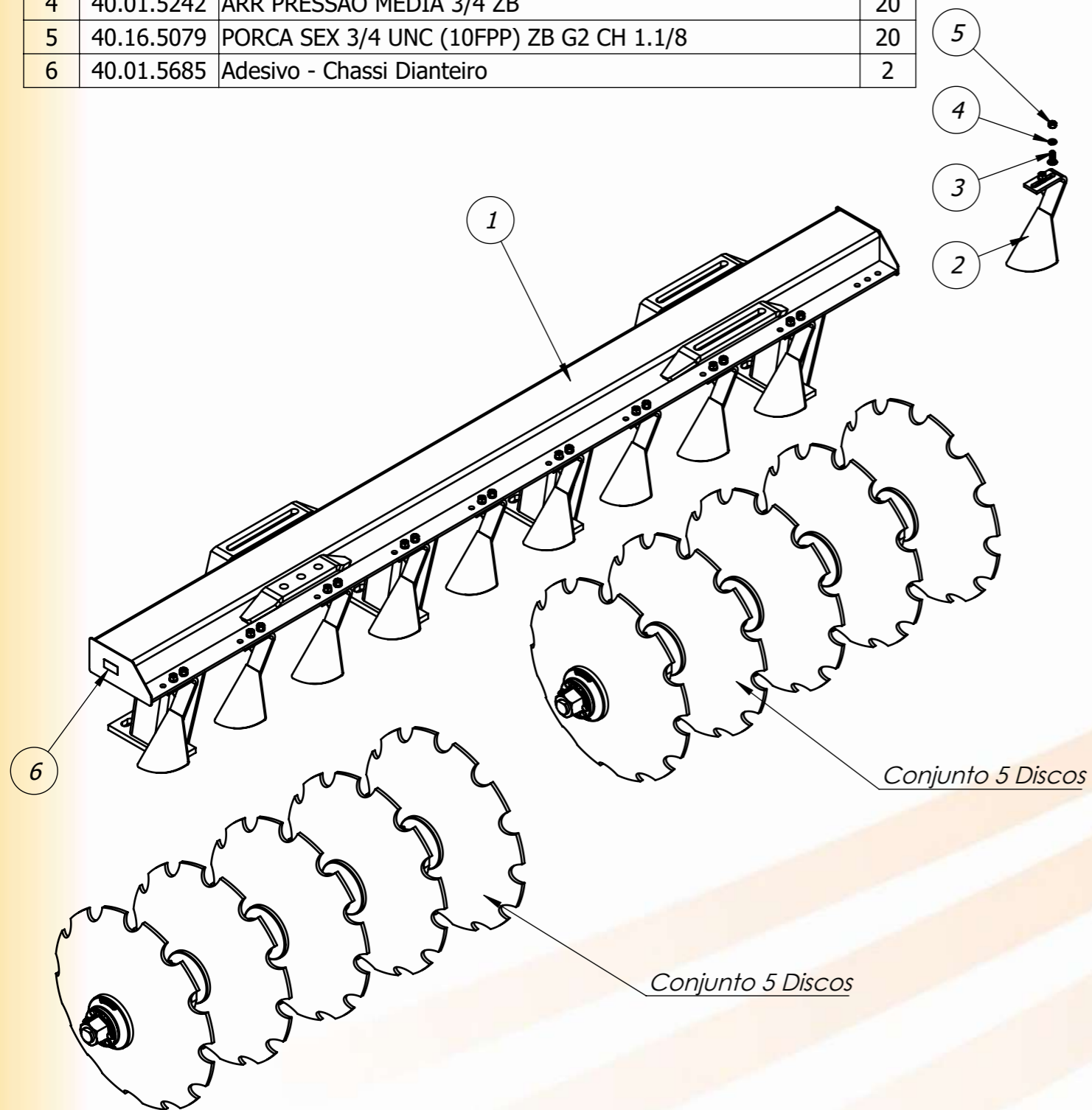
Chassi Dianteiro GASI450-18			
Item	Código	Descrição	Qtd.
1	20.66.0572	Chassi Dianteiro - GASI450-18	1
2	20.66.0420	Limpador Dianteiro GASI450	9
3	40.16.3420	Parafuso Francês 3/4" UNC x 2"	18
4	40.01.5242	ARR PRESSAO MEDIA 3/4 ZB	18
5	40.16.5079	PORCA SEX 3/4 UNC (10FPP) ZB G2 CH 1.1/8	18
6	40.01.5685	Adesivo - Chassi Dianteiro	2



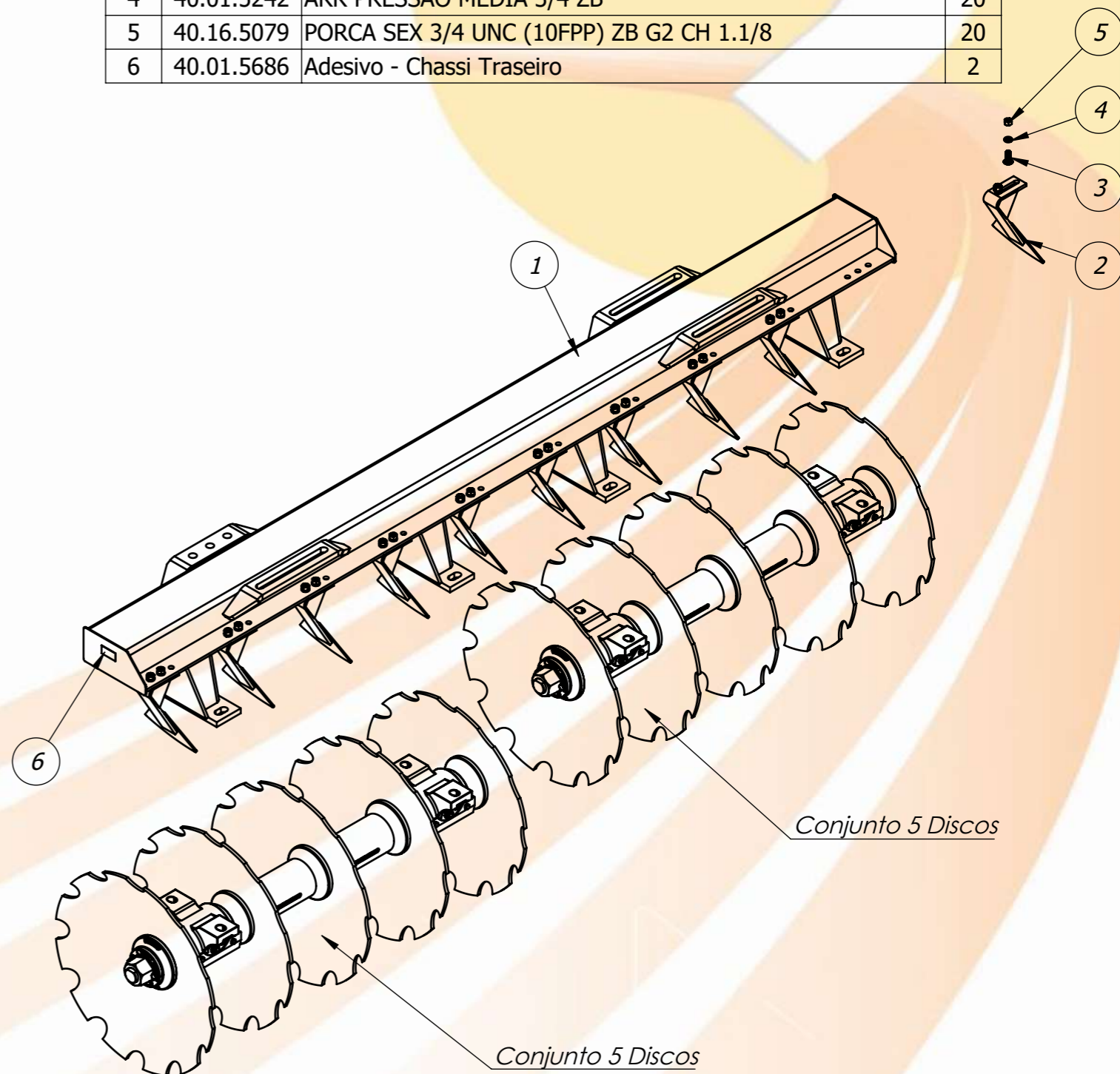
Chassi Traseiro GASI450-18			
Item	Código	Descrição	Qtd.
1	20.66.0574	Chassi Traseiro - GASI450-18	1
2	20.66.0421	Limpador Traseiro GASI450	9
3	40.16.3420	Parafuso Francês 3/4" UNC x 2"	18
4	40.01.5242	ARR PRESSAO MEDIA 3/4 ZB	18
5	40.16.5079	PORCA SEX 3/4 UNC (10FPP) ZB G2 CH 1.1/8	18
6	40.01.5686	Adesivo - Chassi Traseiro	2



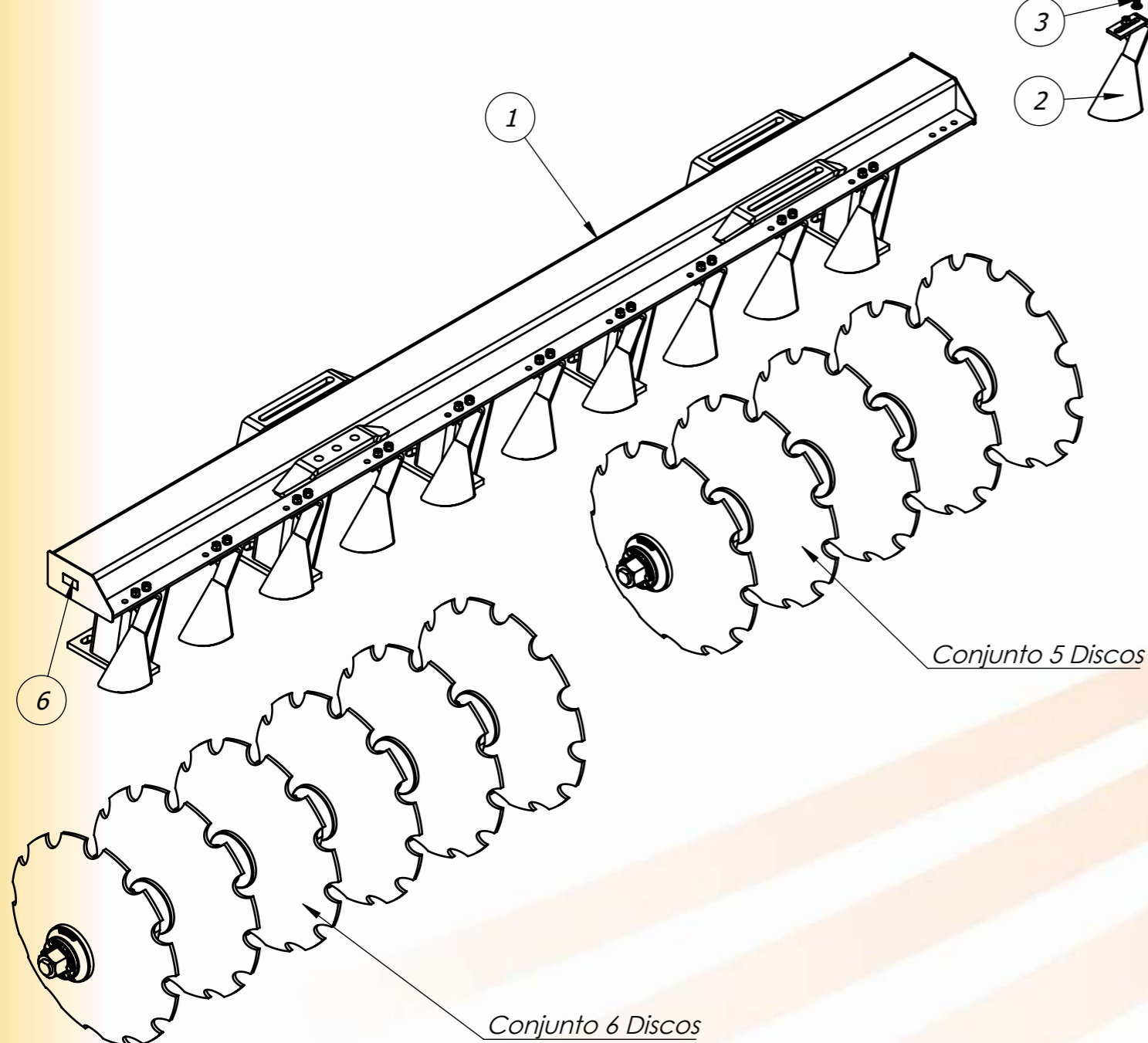
Chassi Dianteiro GASI450-20			
Item	Código	Descrição	Qtd.
1	20.66.0518	Chassi Dianteiro - GASI450-20	1
2	20.66.0420	Limpador Dianteiro GASI450	10
3	40.16.3420	Parafuso Francês 3/4" UNC x 2"	20
4	40.01.5242	ARR PRESSAO MEDIA 3/4 ZB	20
5	40.16.5079	PORCA SEX 3/4 UNC (10FPP) ZB G2 CH 1.1/8	20
6	40.01.5685	Adesivo - Chassi Dianteiro	2



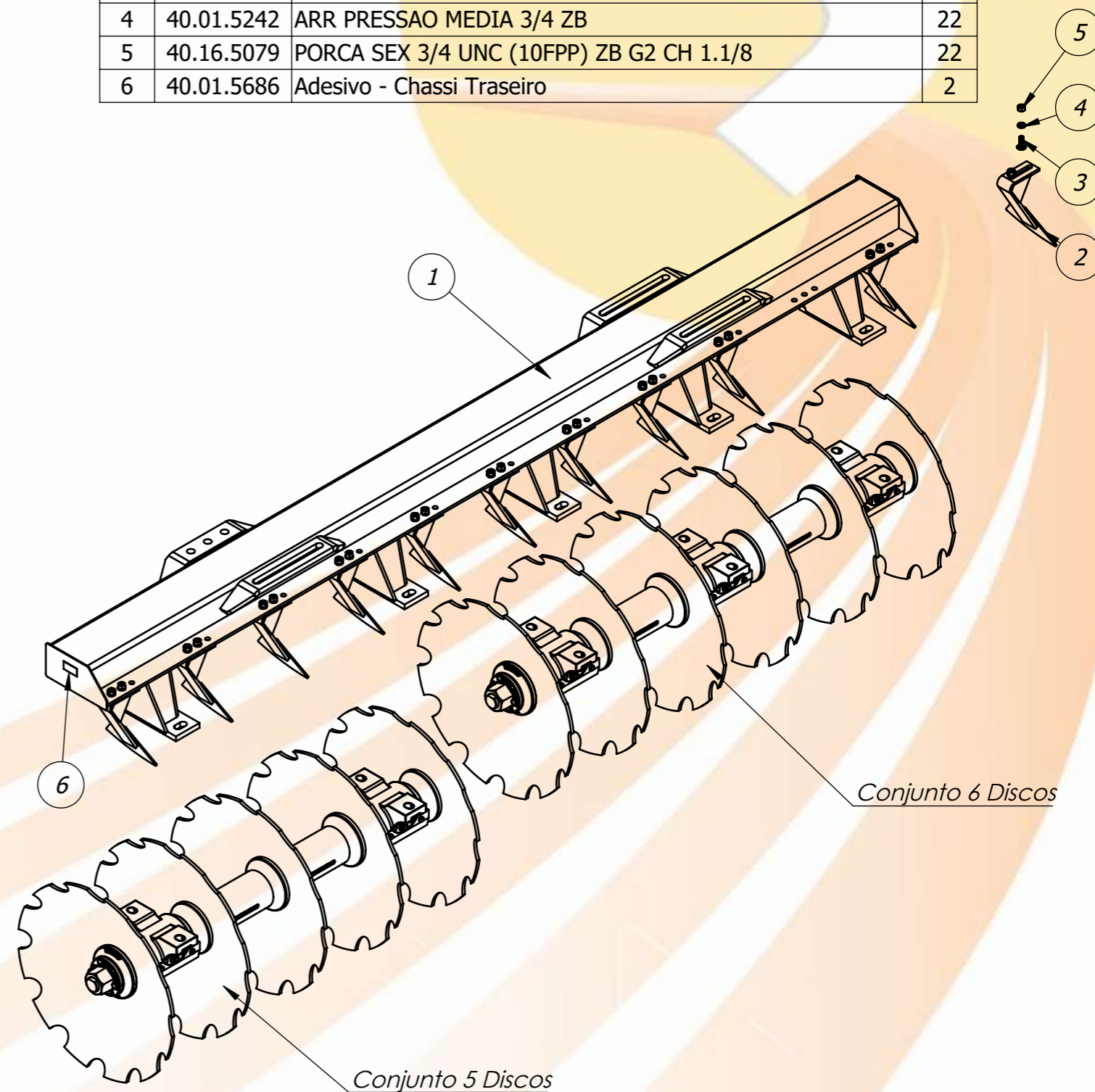
Chassi Traseiro GASI450-20			
Item	Código	Descrição	Qtd.
1	20.66.0520	Chassi Traseiro - GASI450-20	1
2	20.66.0421	Limpador Traseiro GASI450	10
3	40.16.3420	Parafuso Francês 3/4" UNC x 2"	20
4	40.01.5242	ARR PRESSAO MEDIA 3/4 ZB	20
5	40.16.5079	PORCA SEX 3/4 UNC (10FPP) ZB G2 CH 1.1/8	20
6	40.01.5686	Adesivo - Chassi Traseiro	2



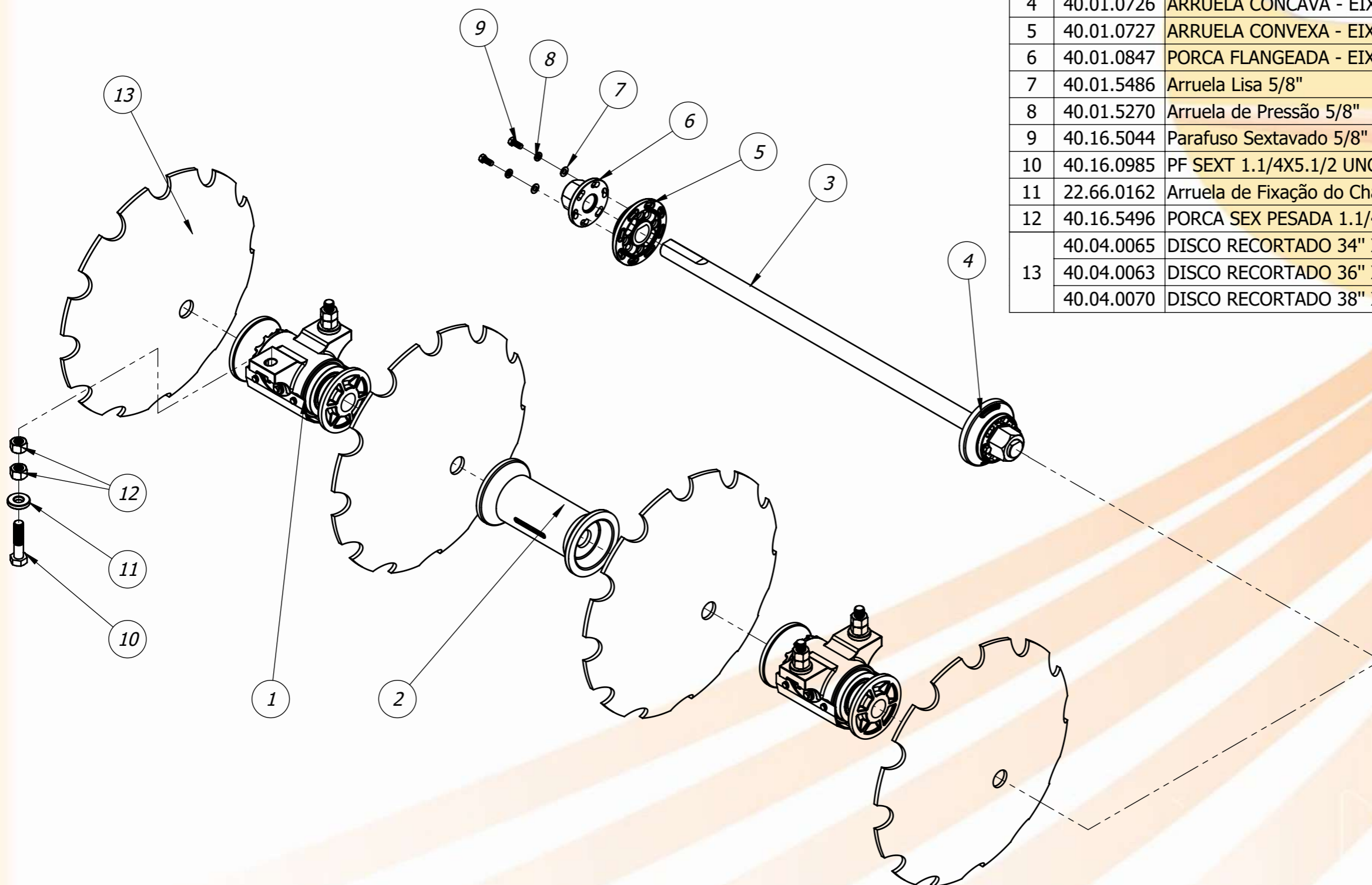
Chassi Dianteiro GASI450-22			
Item	Código	Descrição	Qtd.
1	20.66.0410	Chassi Dianteiro - GASI450-22	1
2	20.66.0420	Limpador Dianteiro GASI450	11
3	40.16.3420	Parafuso Francês 3/4" UNC x 2"	22
4	40.01.5242	ARR PRESSAO MEDIA 3/4 ZB	22
5	40.16.5079	PORCA SEX 3/4 UNC (10FPP) ZB G2 CH 1.1/8	22
6	40.01.5685	Adesivo - Chassi Dianteiro	2

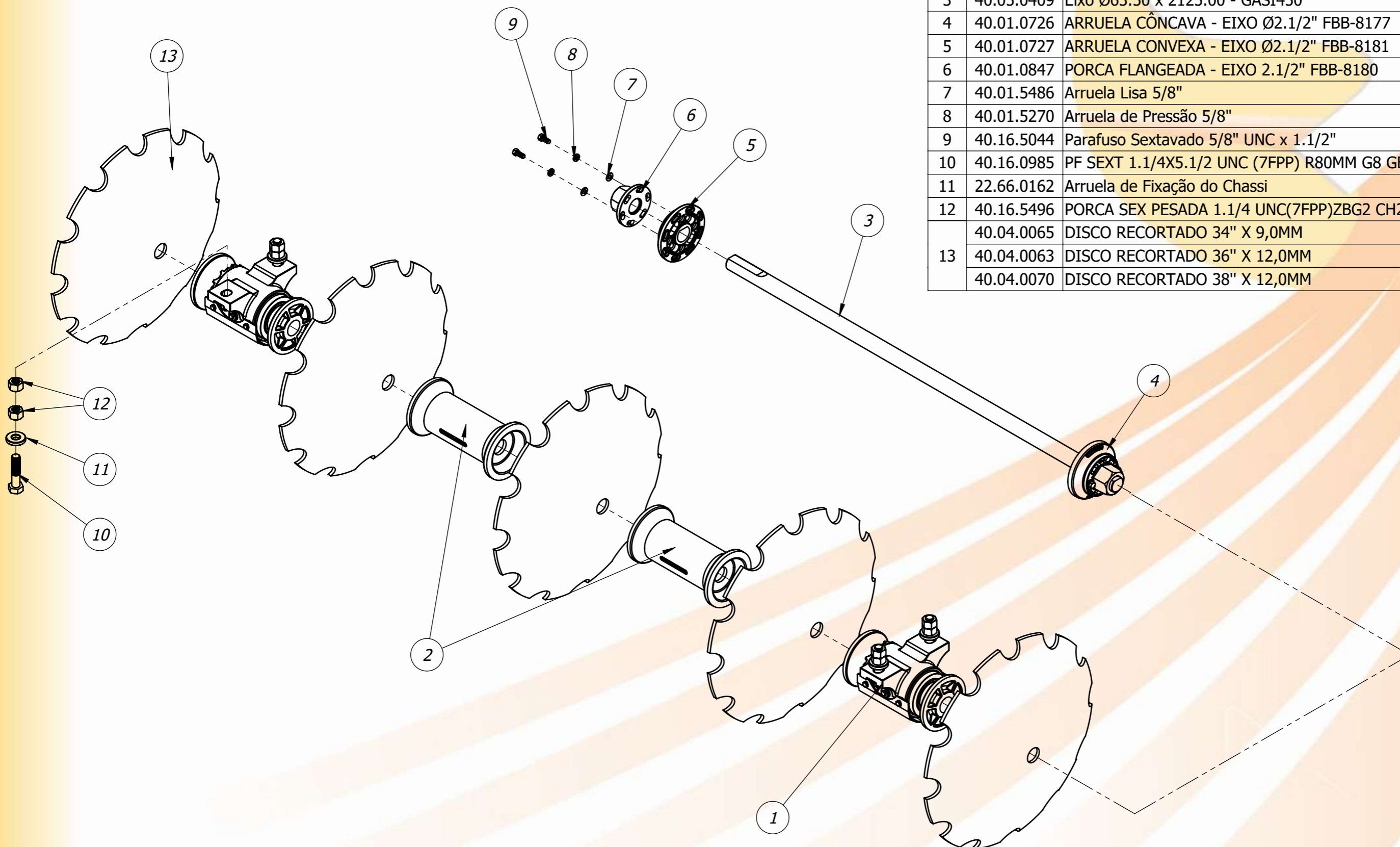


Chassi Traseiro GASI450-22			
Item	Código	Descrição	Qtd.
1	20.66.0413	Chassi Traseiro - GASI450-22	1
2	20.66.0421	Limpador Traseiro GASI450	11
3	40.16.3420	Parafuso Francês 3/4" UNC x 2"	22
4	40.01.5242	ARR PRESSAO MEDIA 3/4 ZB	22
5	40.16.5079	PORCA SEX 3/4 UNC (10FPP) ZB G2 CH 1.1/8	22
6	40.01.5686	Adesivo - Chassi Traseiro	2



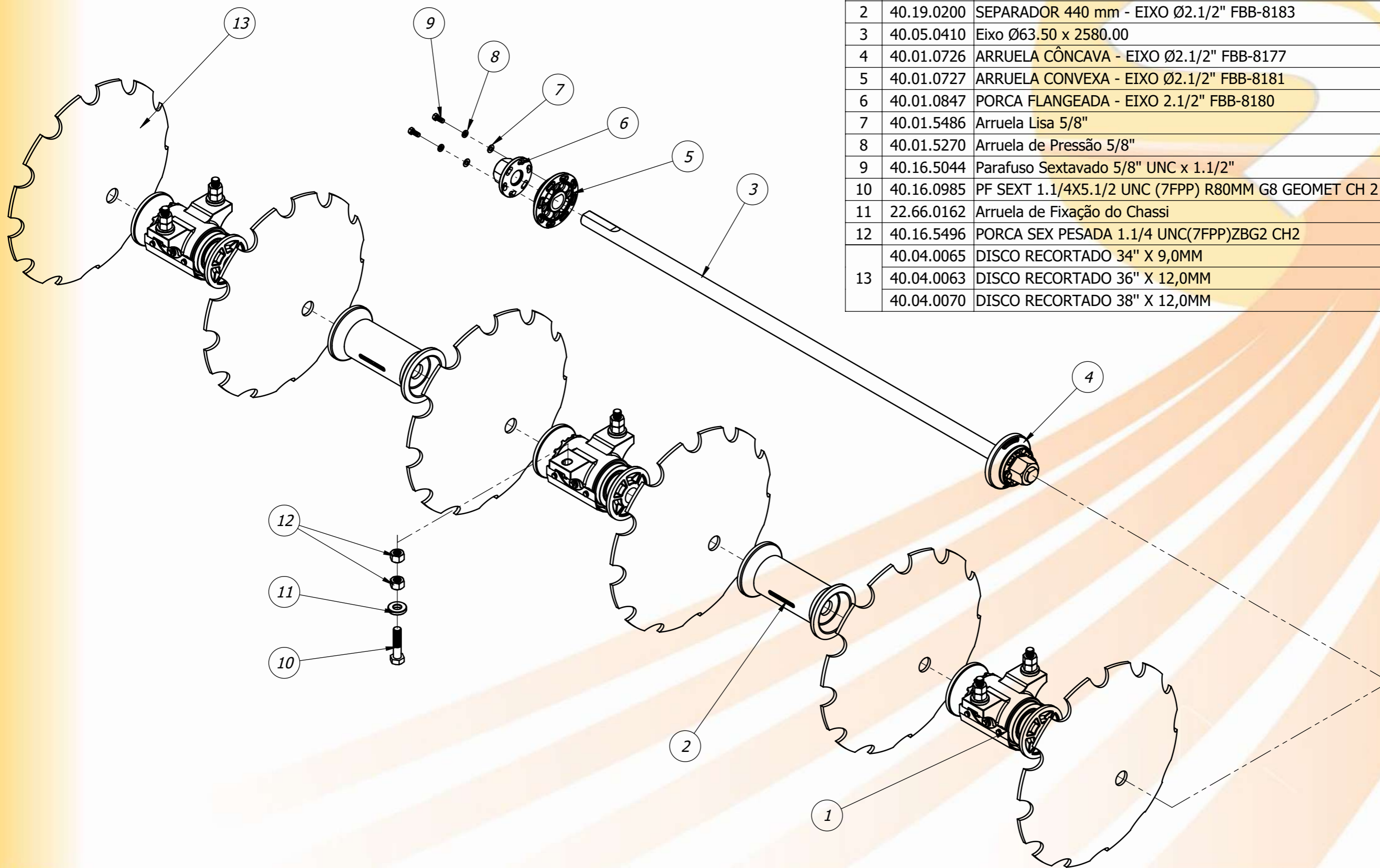
Item	Código	Descrição	Qtd.
1	40.13.0529	MANCAL DUO ÓLEO ESP440 EIXO 2.1/2" FBB1042	2
2	40.19.0200	SEPARADOR 440 mm - EIXO Ø2.1/2" FBB-8183	1
3	40.05.0430	Eixo Ø63.50 x 1670.00	1
4	40.01.0726	ARRUELA CÔNCAVA - EIXO Ø2.1/2" FBB-8177	1
5	40.01.0727	ARRUELA CONVEXA - EIXO Ø2.1/2" FBB-8181	1
6	40.01.0847	PORCA FLANGEADA - EIXO 2.1/2" FBB-8180	2
7	40.01.5486	Arruela Lisa 5/8"	4
8	40.01.5270	Arruela de Pressão 5/8"	4
9	40.16.5044	Parafuso Sextavado 5/8" UNC x 1.1/2"	4
10	40.16.0985	PF SEXT 1.1/4X5.1/2 UNC (7FPP) R80MM G8 GEOMET CH 2	4
11	22.66.0162	Arruela de Fixação do Chassi	4
12	40.16.5496	PORCA SEX PESADA 1.1/4 UNC(7FPP)ZBG2 CH2	8
13	40.04.0065	DISCO RECORTADO 34" X 9,0MM	4
	40.04.0063	DISCO RECORTADO 36" X 12,0MM	
	40.04.0070	DISCO RECORTADO 38" X 12,0MM	



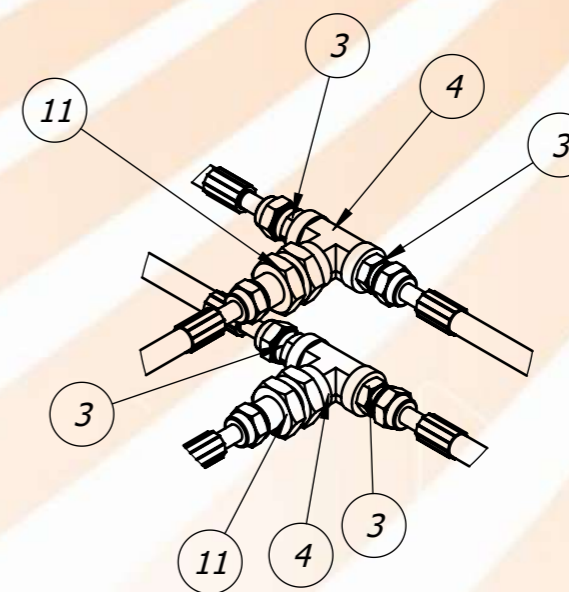
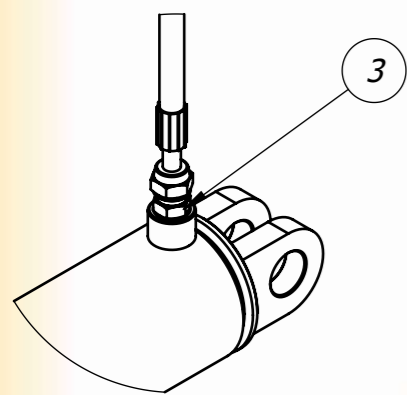
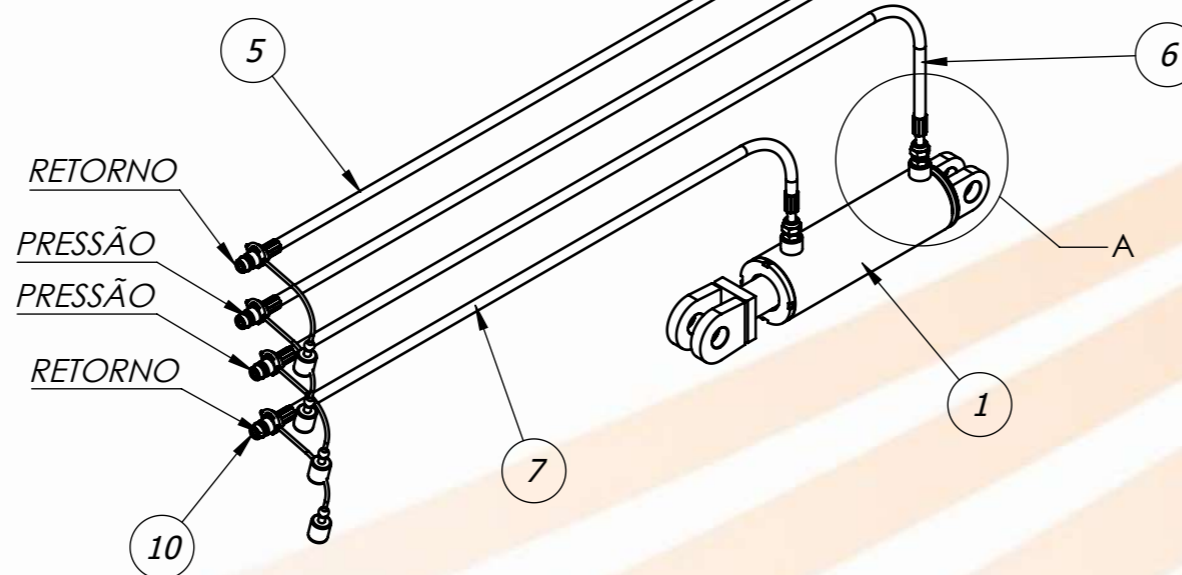
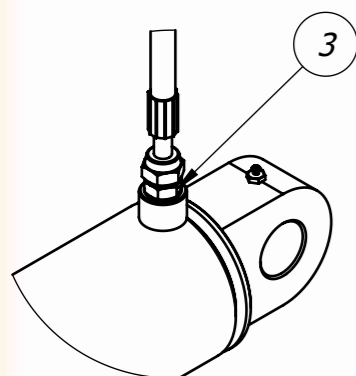
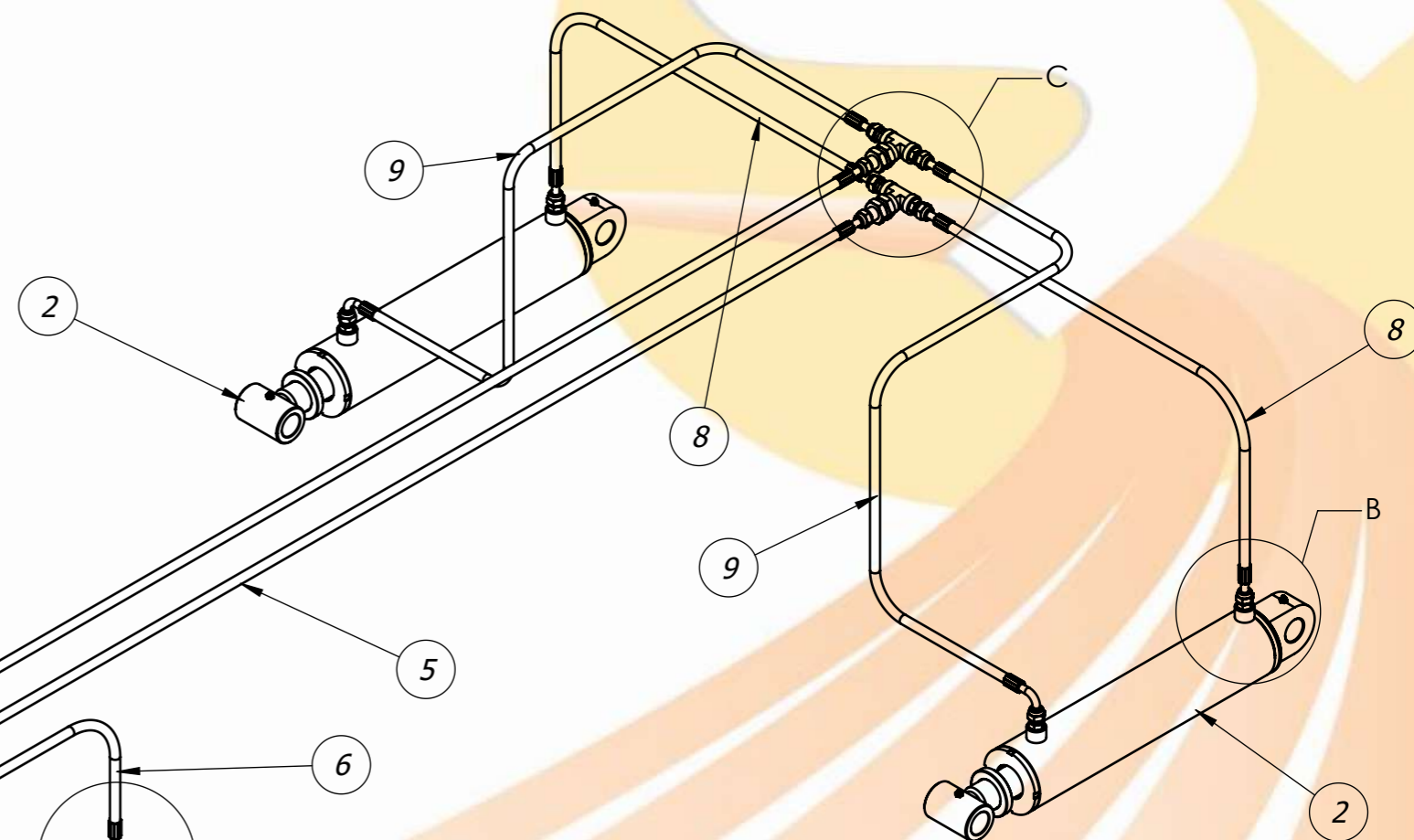


Item	Código	Descrição	Qty.
1	40.13.0529	MANCAL DUO ÓLEO ESP440 EIXO2.1/2" FBB1042	2
2	40.19.0200	SEPARADOR 440 mm - EIXO Ø2.1/2" FBB-8183	2
3	40.05.0409	Eixo Ø63.50 x 2125.00 - GASI450	1
4	40.01.0726	ARRUELA CÔNCAVA - EIXO Ø2.1/2" FBB-8177	1
5	40.01.0727	ARRUELA CONVEXA - EIXO Ø2.1/2" FBB-8181	1
6	40.01.0847	PORCA FLANGEADA - EIXO 2.1/2" FBB-8180	2
7	40.01.5486	Arruela Lisa 5/8"	4
8	40.01.5270	Arruela de Pressão 5/8"	4
9	40.16.5044	Parafuso Sextavado 5/8" UNC x 1.1/2"	4
10	40.16.0985	PF SEXT 1.1/4X5.1/2 UNC (7FPP) R80MM G8 GEOMET CH 2	4
11	22.66.0162	Arruela de Fixação do Chassi	4
12	40.16.5496	PORCA SEX PESADA 1.1/4 UNC(7FPP)ZBG2 CH2	8
13	40.04.0065	DISCO RECORTADO 34" X 9,0MM	5
	40.04.0063	DISCO RECORTADO 36" X 12,0MM	
	40.04.0070	DISCO RECORTADO 38" X 12,0MM	

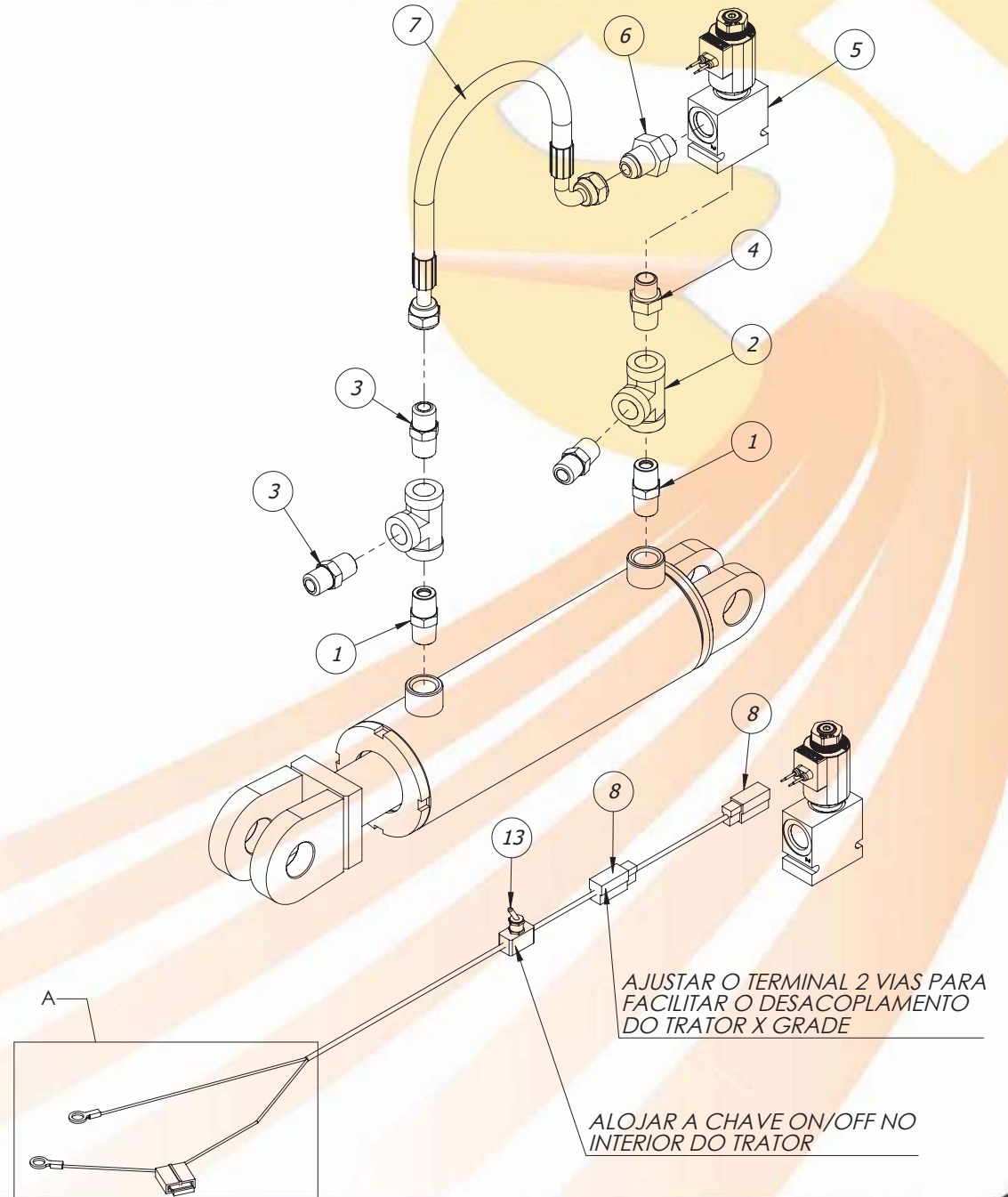
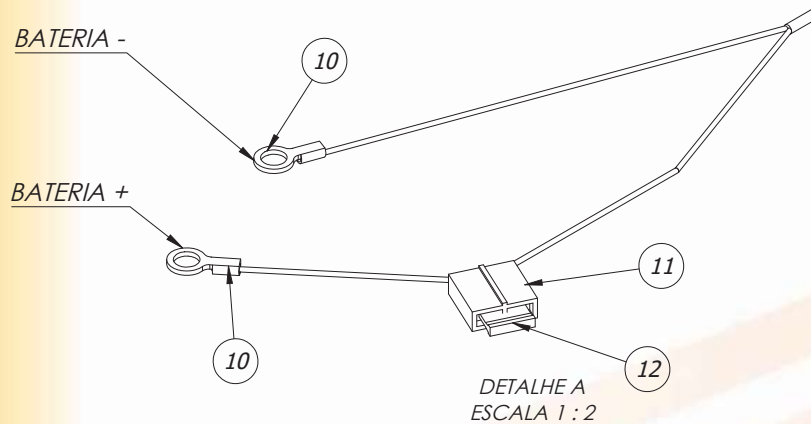
Item	Código	Descrição	Qtd.
1	40.13.0529	MANCAL DUO ÓLEO ESP440 EIXO 2.1/2" FBB1042	3
2	40.19.0200	SEPARADOR 440 mm - EIXO Ø2.1/2" FBB-8183	2
3	40.05.0410	Eixo Ø63.50 x 2580.00	1
4	40.01.0726	ARRUELA CÔNCAVA - EIXO Ø2.1/2" FBB-8177	1
5	40.01.0727	ARRUELA CONVEXA - EIXO Ø2.1/2" FBB-8181	1
6	40.01.0847	PORCA FLANGEADA - EIXO 2.1/2" FBB-8180	2
7	40.01.5486	Arruela Lisa 5/8"	4
8	40.01.5270	Arruela de Pressão 5/8"	4
9	40.16.5044	Parafuso Sextavado 5/8" UNC x 1.1/2"	4
10	40.16.0985	PF SEXT 1.1/4X5.1/2 UNC (7FPP) R80MM G8 GEOMET CH 2	6
11	22.66.0162	Arruela de Fixação do Chassi	6
12	40.16.5496	PORCA SEX PESADA 1.1/4 UNC(7FPP)ZBG2 CH2	12
13	40.04.0065	DISCO RECORTADO 34" X 9,0MM	6
	40.04.0063	DISCO RECORTADO 36" X 12,0MM	
	40.04.0070	DISCO RECORTADO 38" X 12,0MM	



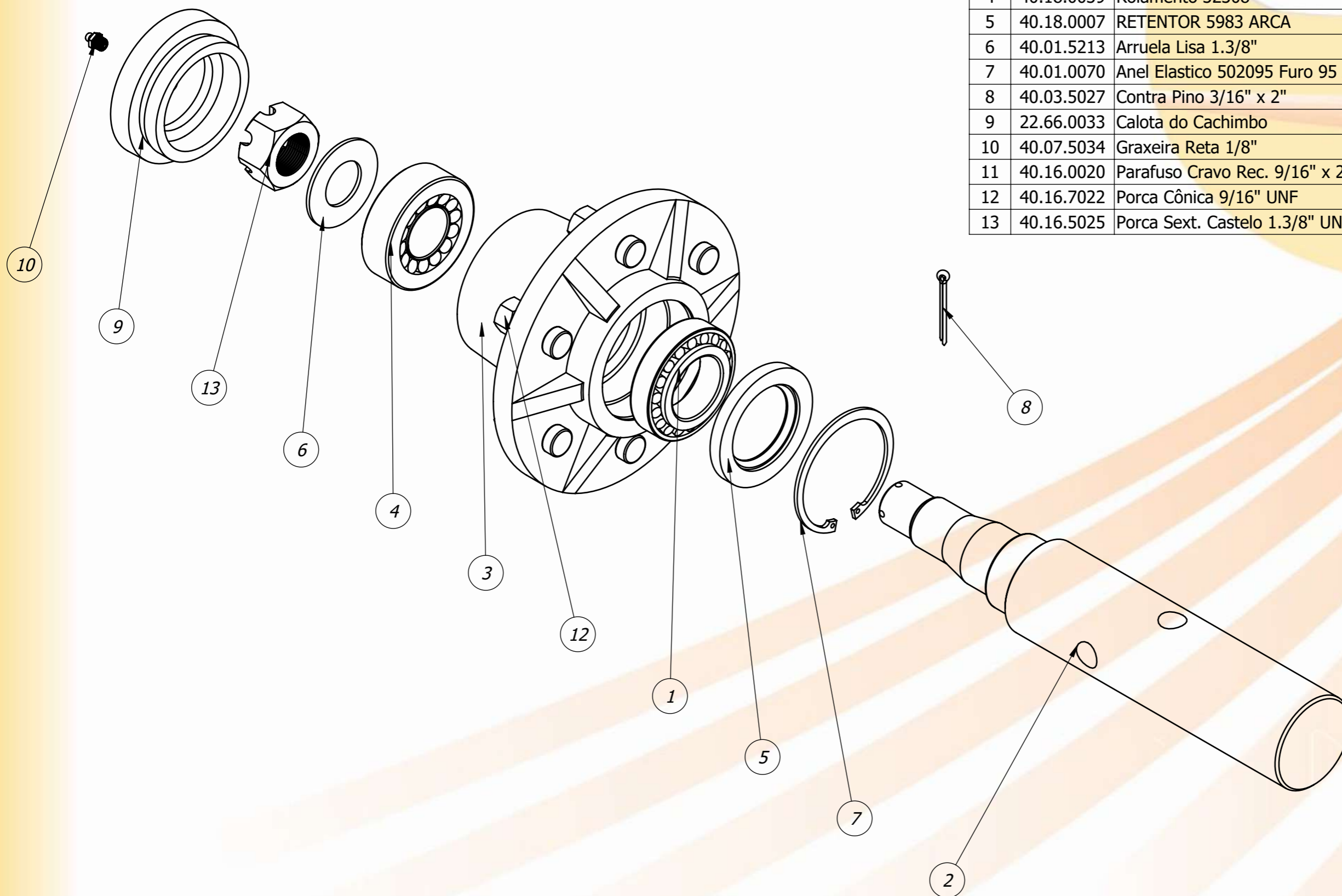
Item	Código	Descrição	Qty.
1	40.03.0362	Cilindro Hid Ø 3.1/2 x Ø 2 x 200 (520/720)	1
2	40.03.6044	Cilindro Hidr. Ø 4" x Ø 2" x 400 (730/1130)- Com Batedor	2
3	40.14.5603	Niple MF 1/2 NPT x MF 7/8 UNF JIC	10
4	40.01.0054	Adaptador TEE Fêmea 1/2" NPT - ZB	2
5	40.13.0520	Mangueira Hidráulica R17-3/8"x8600-FGR7/8"UNF JIC x MF1/2"NPT	2
6	40.13.0521	Mangueira Hidráulica R17-3/8"x4600-FGR7/8"UNF JIC x MF1/2"NPT	1
7	40.13.0522	Mangueira Hidráulica R17-3/8"x4350-FGR7/8"UNF JIC x MF1/2"NPT	1
8	40.13.0523	Mangueira Hidráulica R17-3/8"x1600-FGR7/8"UNF JIC x FGR7/8"UNF JIC	2
9	40.13.0524	Mangueira Hidráulica R17-3/8"x2000-FGR7/8"UNF JIC x FG90°7/8"UNF JIC	2
10	40.13.0049	Engate Rapido Macho 1/2" Hidraulico c/ Protetor	4
11	40.01.0601	Adaptador Passa Painel c/ Porca - 1/2" NPT x 7/8" UNF JIC	2



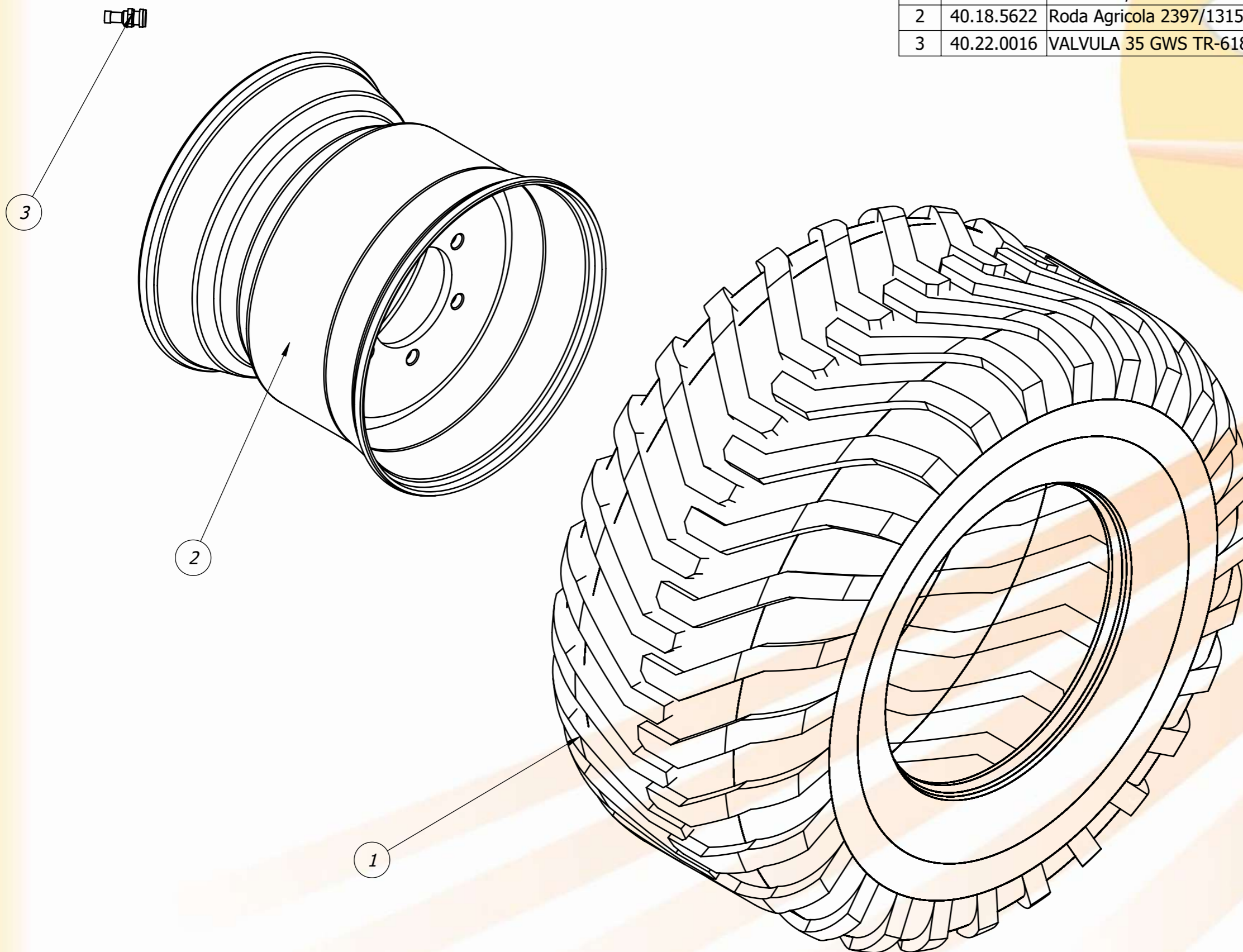
Item	Código	Descrição	Qty.
1	40.14.5608	Niple MF 1/2" NPT x MF 1/2" NPT	2
2	40.01.0054	Adaptador TEE Fêmea 1/2" NPT - ZB	2
3	40.14.5603	Niple MF 1/2" NPT x MF 7/8 UNF JIC	3
4	40.14.5607	NIPLE 1/2" NPT X 3/4" ORING ZB	1
5	40.02.0521	BLOCO DE COMANDO	1
6	40.01.0025	NIPLE M 3/4 NF ORING x MF 7/8 UNF JIC ZB	1
7	40.13.0347	MANG1/2x400 FG90 7/8UNFxGR 7/8 UNF	1
8	40.20.1312	TOMADA 2 VIAS	2
9	40.06.0006	CABO FLEXIVEL PP 2 X 1,5MM COLORIDO	1
10	40.20.0794	TERMINAL TIPO OLHAL CABO 1,5-2,5 (FURO Ø10)	2
11	40.16.0387	PORTA FUSIVEIS LAMINA COM FIO 10MM	1
12	40.06.0152	FUSIVEL LAMINA 15 AMPERES	1
13	40.03.1341	CHAVE INTERRUPTOR 15A	1



Item	Código	Descrição	Qtd.
1	40.18.5199	Rolamento 32210	1
2	20.66.0014	Ponta de Eixo	1
3	20.66.0044	Cubo da Roda Duplo	1
4	40.18.0039	Rolamento 32308	1
5	40.18.0007	RETENTOR 5983 ARCA	1
6	40.01.5213	Arruela Lisa 1.3/8"	1
7	40.01.0070	Anel Elastico 502095 Furo 95 Anel 101	1
8	40.03.5027	Contra Pino 3/16" x 2"	1
9	22.66.0033	Calota do Cachimbo	1
10	40.07.5034	Graxeira Reta 1/8"	1
11	40.16.0020	Parafuso Cravo Rec. 9/16" x 2" UNF	6
12	40.16.7022	Porca Cônica 9/16" UNF	6
13	40.16.5025	Porca Sext. Castelo 1.3/8" UNF	1



Item	Código	Descrição	Qty.
1	40.16.6025	PNEU 400/60-15.5	1
2	40.18.5622	Roda Agrícola 2397/13155 (Gasi/Gaisi) 13X15.5	1
3	40.22.0016	VALVULA 35 GWS TR-618 A DO PNEU	1



Item	Código	Descrição	Qtd.
1	40.18.0341	RODA 10LB X 15 (131,2X173,5)6F DIS PLANO	1
2	40.16.5628	PNEU 11L-15 RAIADO BL 12L	1
3	40.03.0056	Camara de Ar PA 15/16	1

