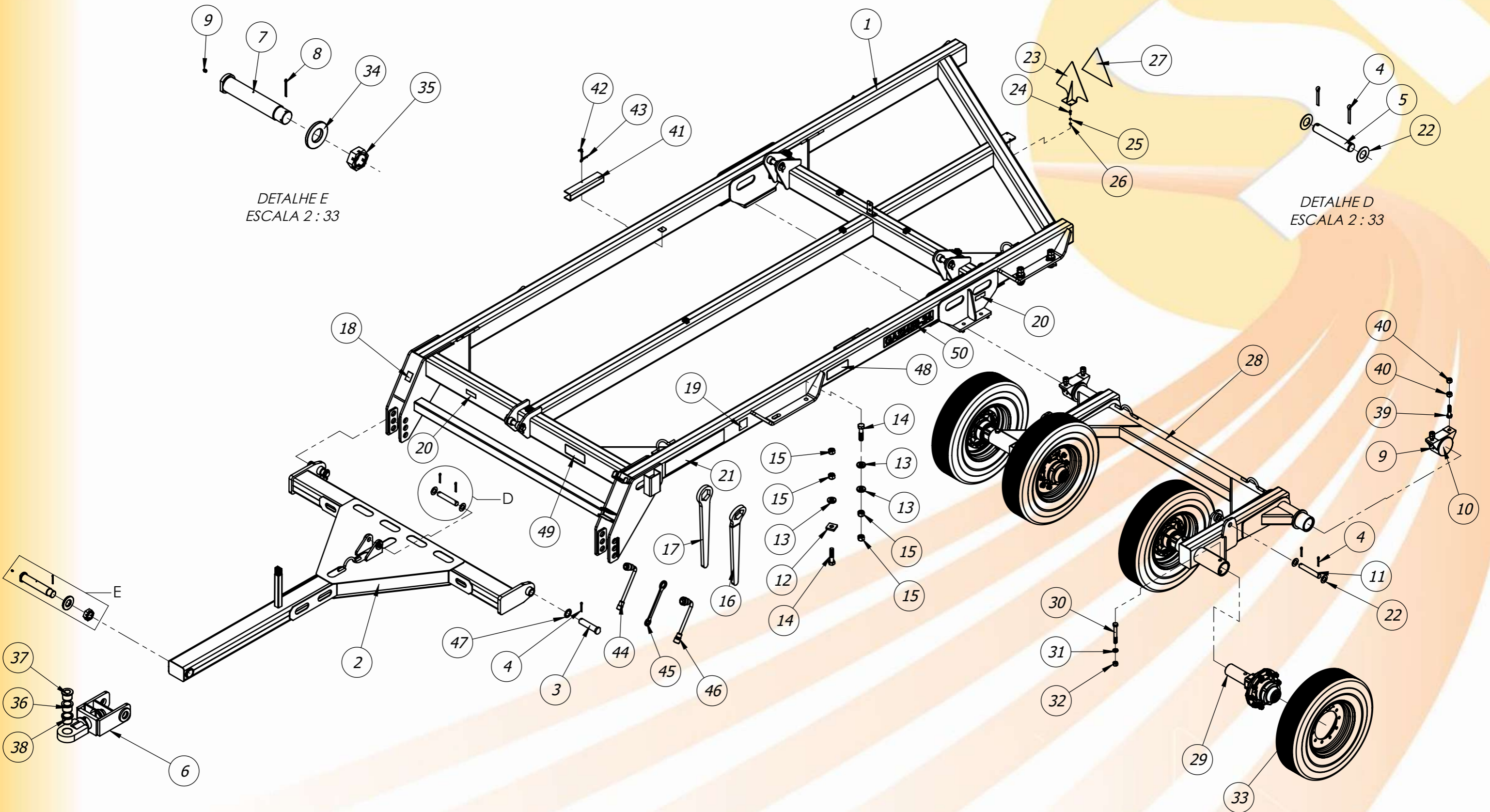


**GASI 450-24/28/32**







DETALHE E  
ESCALA 2 : 33

DETALHE D  
ESCALA 2 : 33

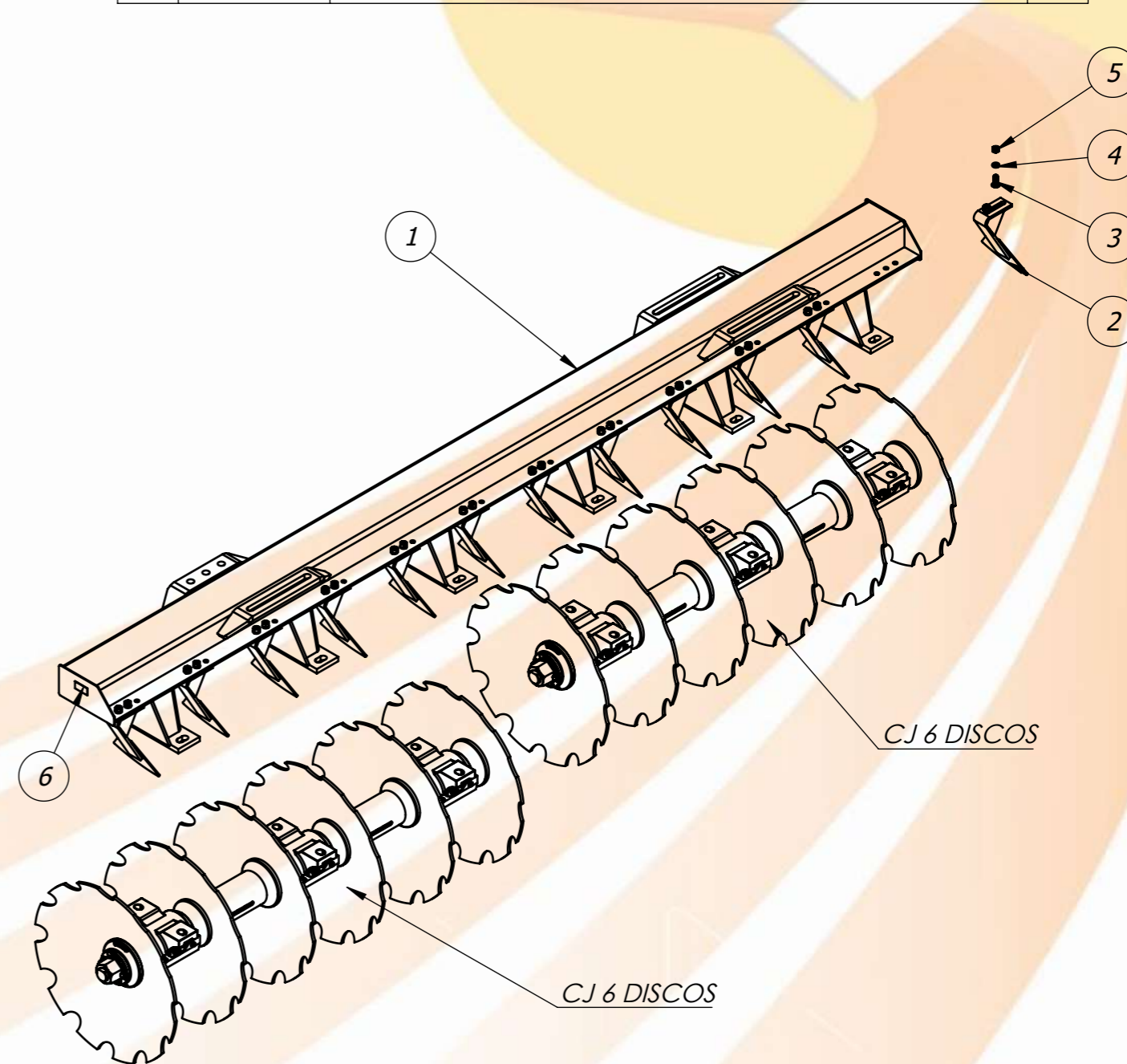
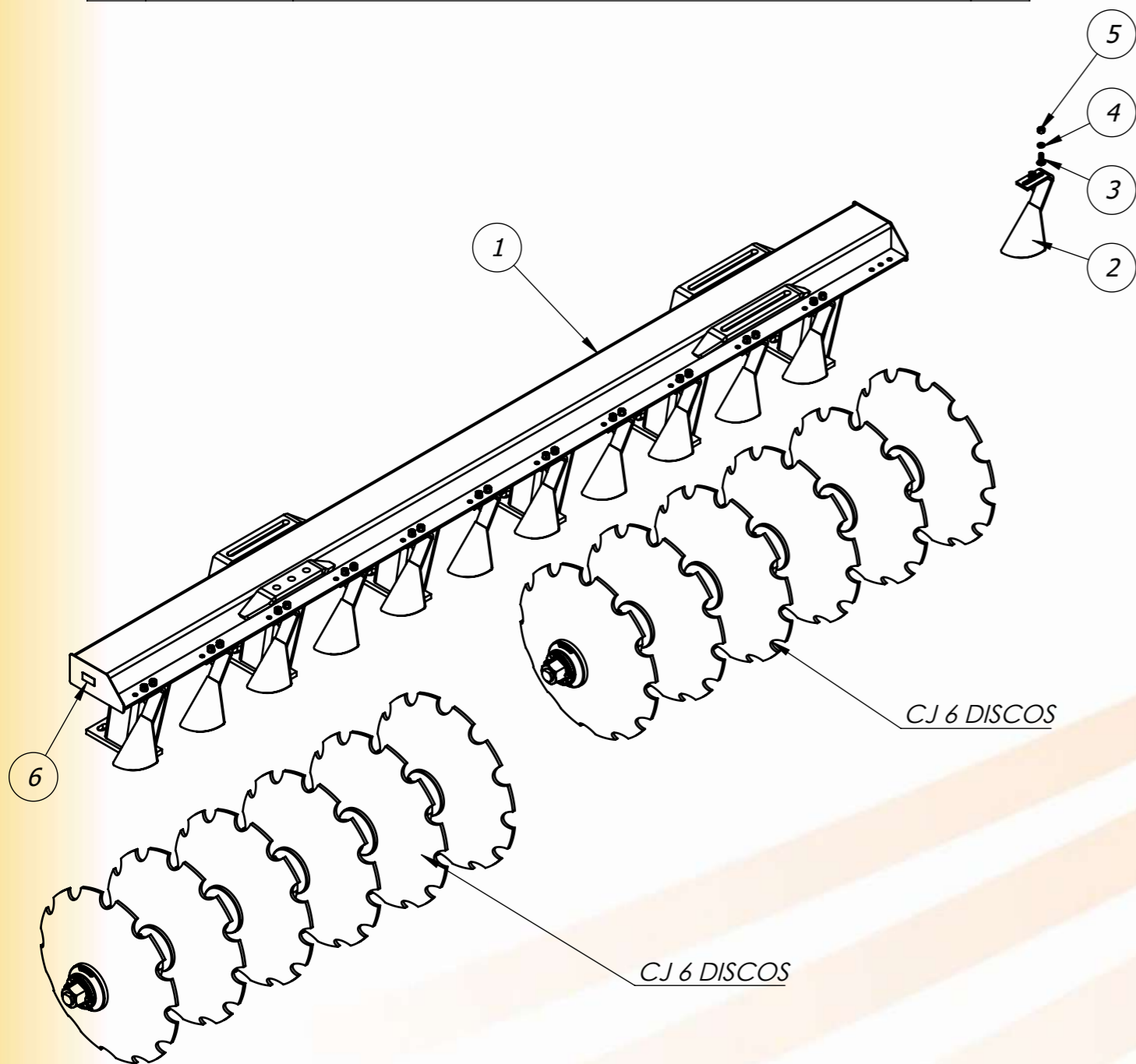
Item	Código	Descrição	Qtd.
1	20.66.0580	Quadro - GASI450 24/26/28	1
2	20.66.0568	Cabeçalho - GASI500-24/26	1
3	22.66.0359	Pino Ø50x210 Cabeçalho GASI500	2
4	40.03.5011	Contra Pino 3/8" x 3"	14
5	22.66.0160	Pino Ø39,40x230 GASI450 Cilindro Rodeiro	4
6	20.66.0539	Engate - GASI500	1
7	22.66.0325	Pino do Engate Ø70x375 GASI500	1
8	40.03.5028	Contra Pino 1/4" x 3"	1
9	40.07.5034	Graxeira Reta 1/8" BSP	6
10	20.66.0049	Mancal do Eixo do Rodeiro	2
11	22.66.0361	Pino Ø39,40x245 GASI500	2
12	22.66.0161	Arruela Quadrada do Chassi	6
13	22.66.0162	Arruela de Fixação do Chassi	10
14	40.16.0985	PF SEXT 1.1/4X5.1/2 UNC (7FPP) R80MM G8 GEOMET CH 2	8
15	40.16.5496	PORCA SEX PESADA 1.1/4 UNC(7FPP)ZBG2 CH2	16
16	22.66.0362	Chave Curva Sextavado de 100 - GASI500	1
17	22.66.0363	Chave Reta Sextavado de 100 - GASI500	1
18	40.05.0015	Etiqueta de Alumínio 60 x 80	1
19	40.01.0416	Adesivo - Reapertar Conjunto de Disco	2
20	40.01.0029	Adesivo - Reaperta e Lubrificar	3
21	40.04.0140	Adesivo Santa Izabel 14 x 75	3
22	40.01.0672	Arruela Lisa 1.1/2"	12
23	20.66.0549	Suporte Adesivo - Alerta de Segurança	1
24	40.16.5139	Parafuso Sextavado 3/8" UNC x 1.1/4"	2
25	40.01.5301	Arruela de Pressão 3/8"	2
26	40.16.5170	PORCA SEX 3/8 UNC (16FPP) ZB G2 CH 9/16	2
27	40.01.0817	Adesivo Modelo Alerta de Segurança Refletivo	1
28	20.66.0570	Rodeiro - GASI500-24/26	1
29	40.03.1214	CONJUNTO PONTA DE EIXO GASI500	4
30	40.16.0150	PF SEXT 1X7.1/2 UNC (8FPP)RP G5ZBCH1.1/2	4
31	40.01.5245	Arruela de Pressão 1"	4
32	40.16.5245	Porca Sextavada 1" UNC ZB	4
33	20.66.0555	Roda Montada 9.00-20 GASI500	4
34	20.88.0311	Arruela do Eixo Central do Tanden	1
35	21.88.0135	PORCA DA PONTA DO EIXO DO CUBO DE RODAS	1
36	22.66.0371	Bucha do Engate Ø65.3XØ85X75 - CASE	1
37	22.66.0372	Bucha do Engate Ø53XØ85X75 - New Holland	1
38	22.66.0395	Bucha do Engate Ø72XØ85X75 - John Deere	1
39	40.16.0980	PF SEXT 1X4 UNC (8FPP) RP G8 GEOMET CH 1.5/8	4
40	40.16.0982	PORCA SEXT 1 UNC (8FPP) G8 GEOMET CH 1.5/8	8

Item	Código	Descrição	Qtd.
41	22.66.0687	Trava do Cilindro 2" - GASI	2
42	20.33.0026	Pino da Trava do Cilindro	2
43	40.13.0002	Trava "R"	2
44	40.03.1415	CHAVE BIELA A1.5/8 X B1.1/8"	1
45	22.66.0658	CHAVE DE APOIO 1.5/8" X 2"	1
46	40.03.1410	CHAVE BIELA 1.1/2" X 2" GASI450/500	1
47	22.66.0506	ARRUELA #4,75X52X80	2
48	40.01.0996	ADESIVO - REAPERTO DO CJ DE DISCOS	2
49	40.01.1003	ADESIVO - CABEÇALHO - AUTO FLUTUAÇÃO	1
50	40.01.0869	Adesivo Modelo GASI450-24	2
	40.01.0838	Adesivo Modelo GASI450-28	
	40.01.0920	Adesivo Modelo GASI450-32	



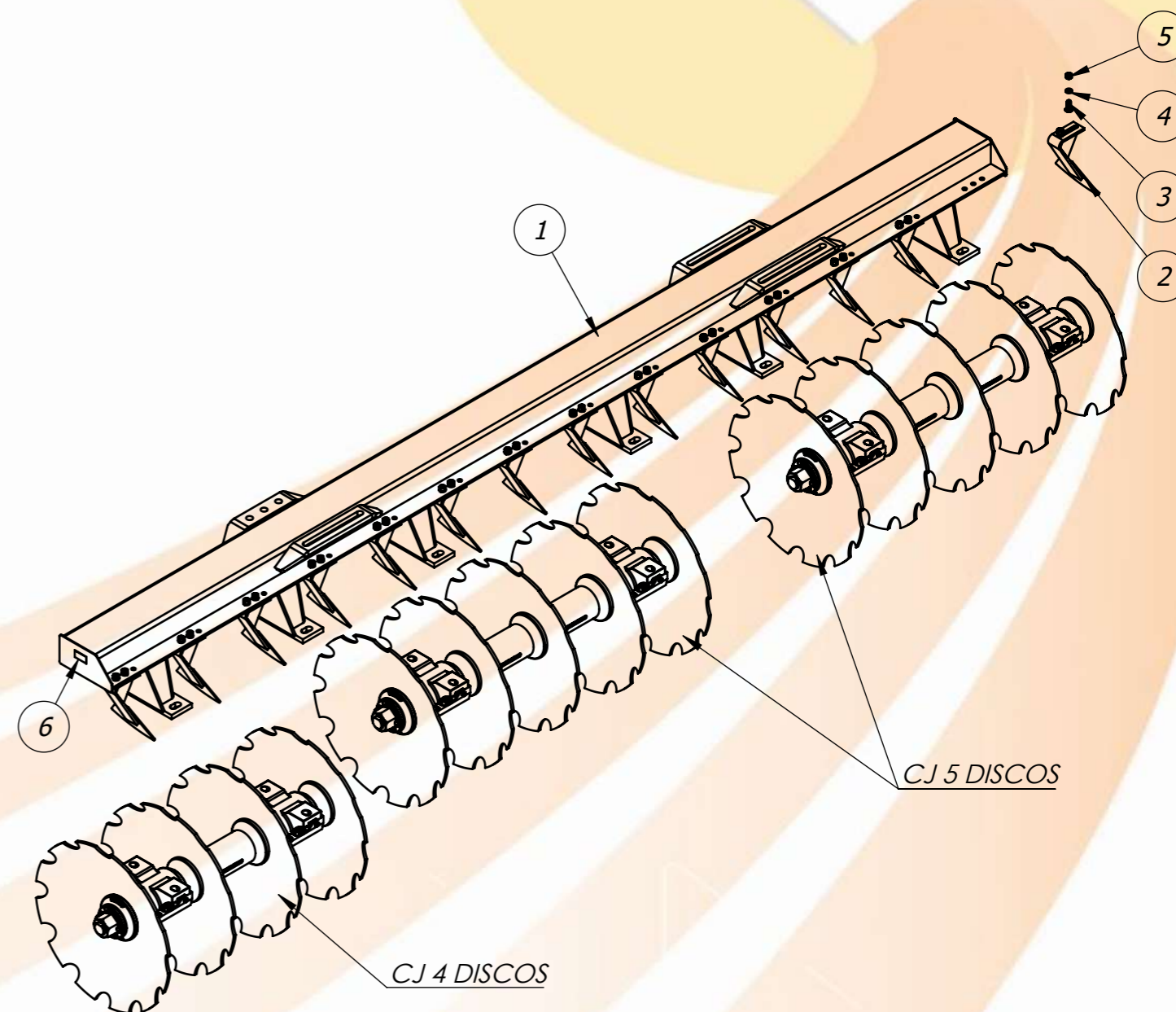
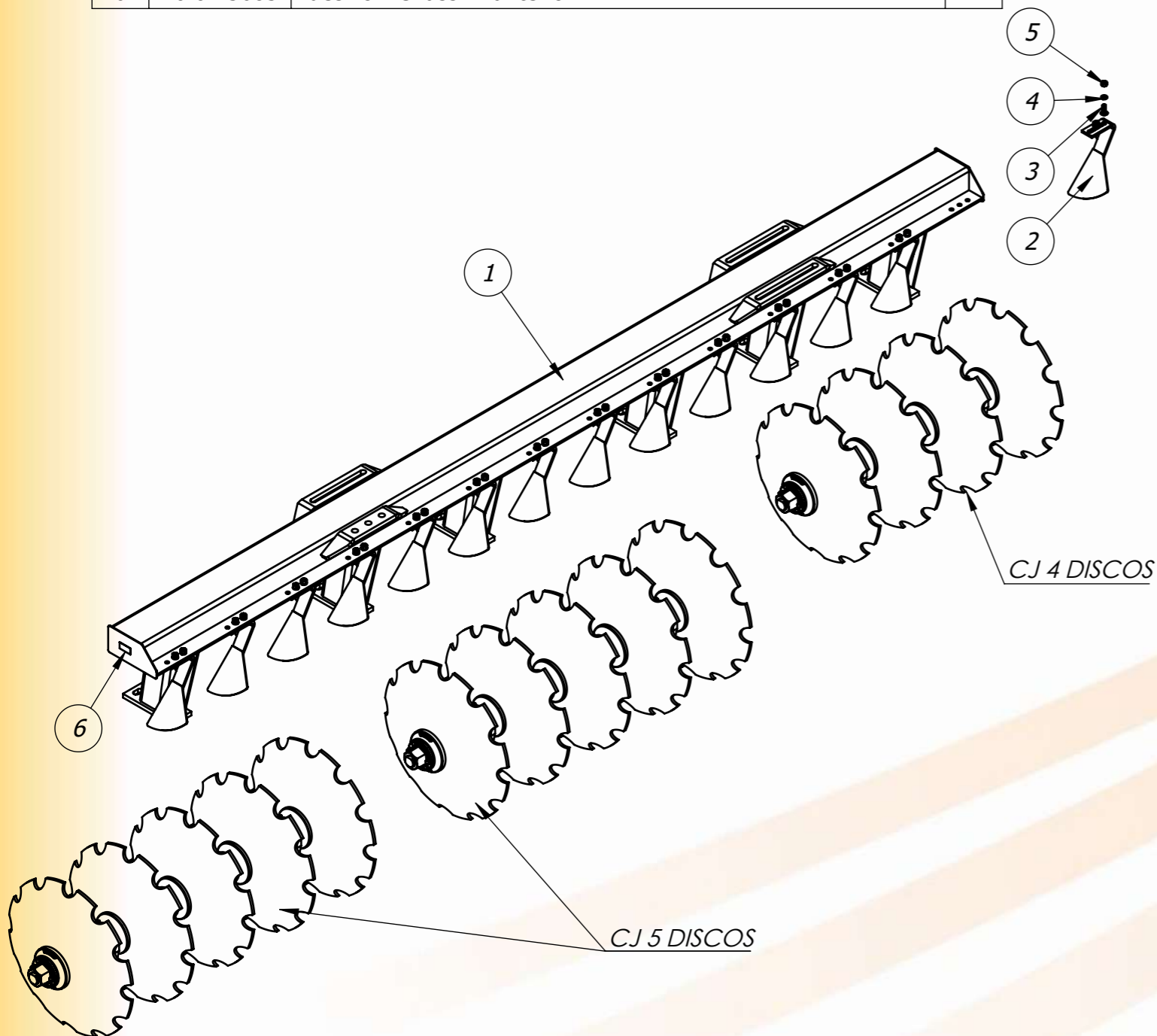
Chassi Dianteiro GASI450-24			
Item	Código	Descrição	Qtd.
1	20.66.0591	Chassi Dianteiro - GASI450-24	1
2	20.66.0420	Limpador Dianteiro GASI450	12
3	40.16.3420	Parafuso Francês 3/4" UNC x 2"	24
4	40.01.5242	ARR PRESSAO MEDIA 3/4 ZB	24
5	40.16.5079	PORCA SEX 3/4 UNC (10FPP) ZB G2 CH 1.1/8	24
6	40.01.5685	Adesivo - Chassi Dianteiro	2

Chassi Traseiro GASI450-24			
Item	Código	Descrição	Qtd.
1	20.66.0593	Chassi Traseiro - GASI450-24	1
2	20.66.0421	Limpador Traseiro GASI450	12
3	40.16.3420	Parafuso Francês 3/4" UNC x 2"	24
4	40.01.5242	ARR PRESSAO MEDIA 3/4 ZB	24
5	40.16.5079	PORCA SEX 3/4 UNC (10FPP) ZB G2 CH 1.1/8	24
6	40.01.5686	Adesivo - Chassi Traseiro	2



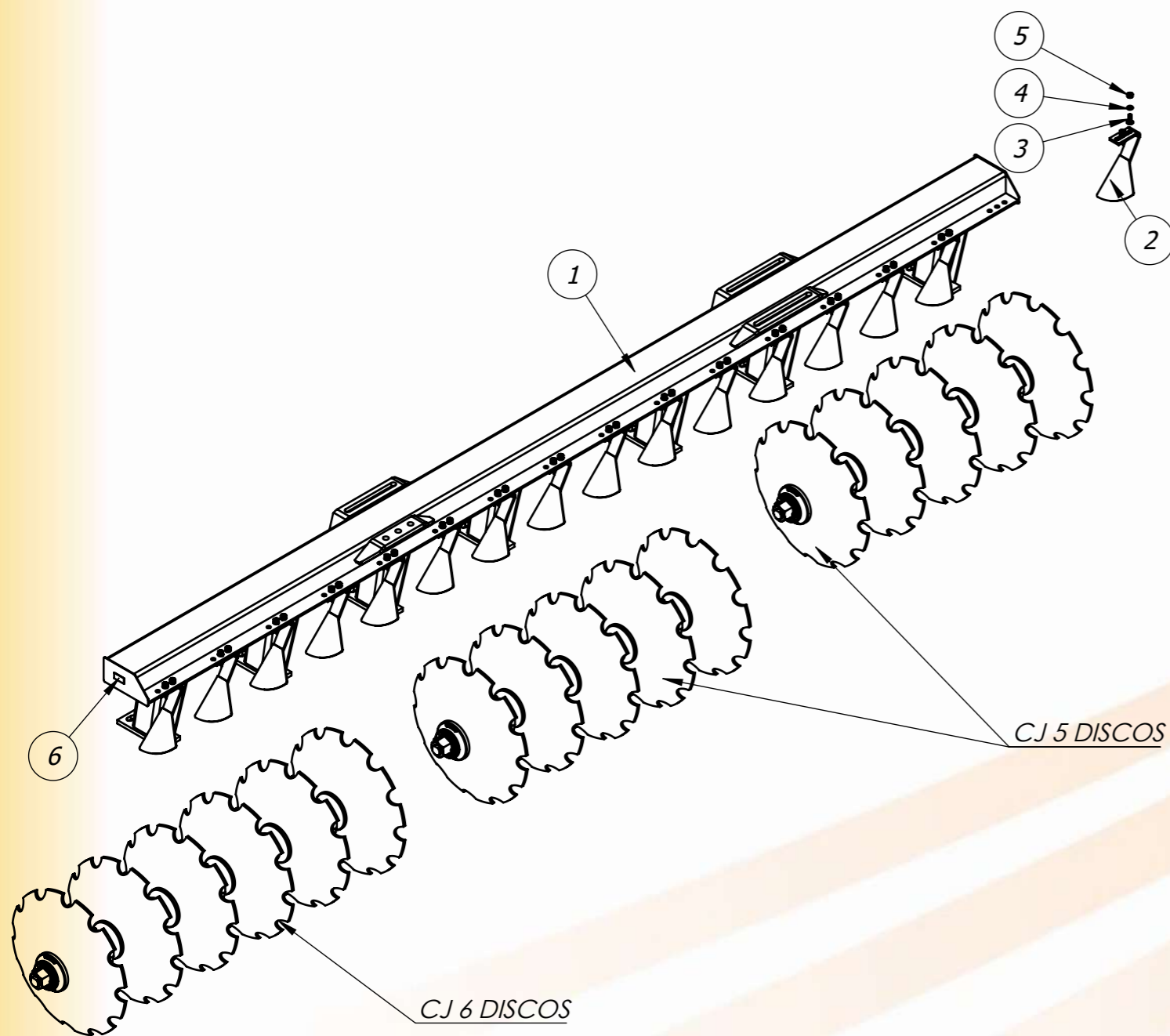
Chassi Dianteiro GASI450-28			
Item	Código	Descrição	Qtd.
1	20.66.0576	Chassi Dianteiro - GASI450-28	1
2	20.66.0420	Limpador Dianteiro GASI450	14
3	40.16.3420	Parafuso Francês 3/4" UNC x 2"	28
4	40.01.5242	ARR PRESSAO MEDIA 3/4 ZB	28
5	40.16.5079	PORCA SEX 3/4 UNC (10FPP) ZB G2 CH 1.1/8	28
6	40.01.5685	Adesivo - Chassi Dianteiro	2

Chassi Traseiro GASI450-28			
Item	Código	Descrição	Qtd.
1	20.66.0578	Chassi Traseiro - GASI450-28	1
2	20.66.0421	Limpador Traseiro GASI450	14
3	40.16.3420	Parafuso Francês 3/4" UNC x 2"	28
4	40.01.5242	ARR PRESSAO MEDIA 3/4 ZB	28
5	40.16.5079	PORCA SEX 3/4 UNC (10FPP) ZB G2 CH 1.1/8	28
6	40.01.5686	Adesivo - Chassi Traseiro	2

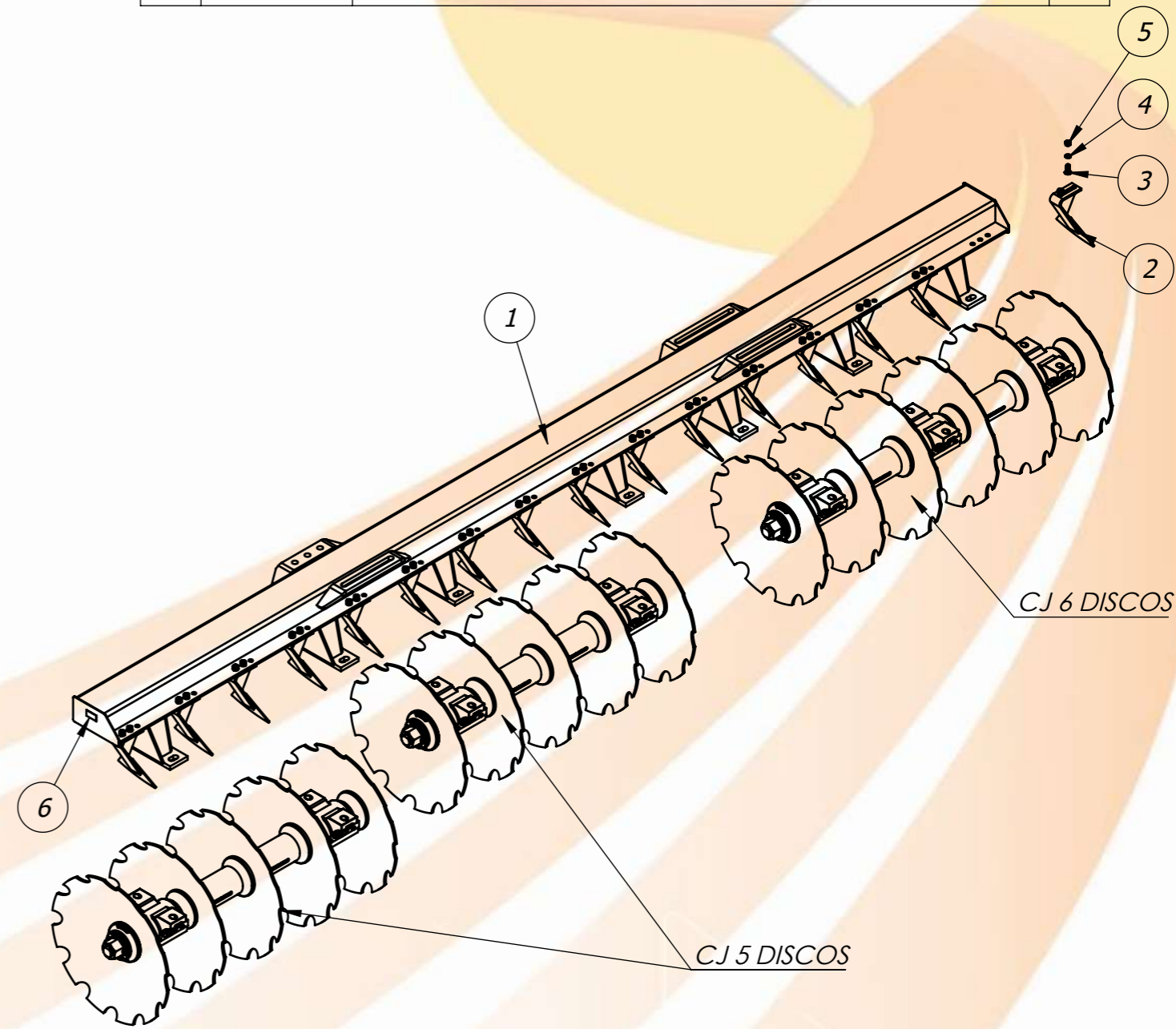




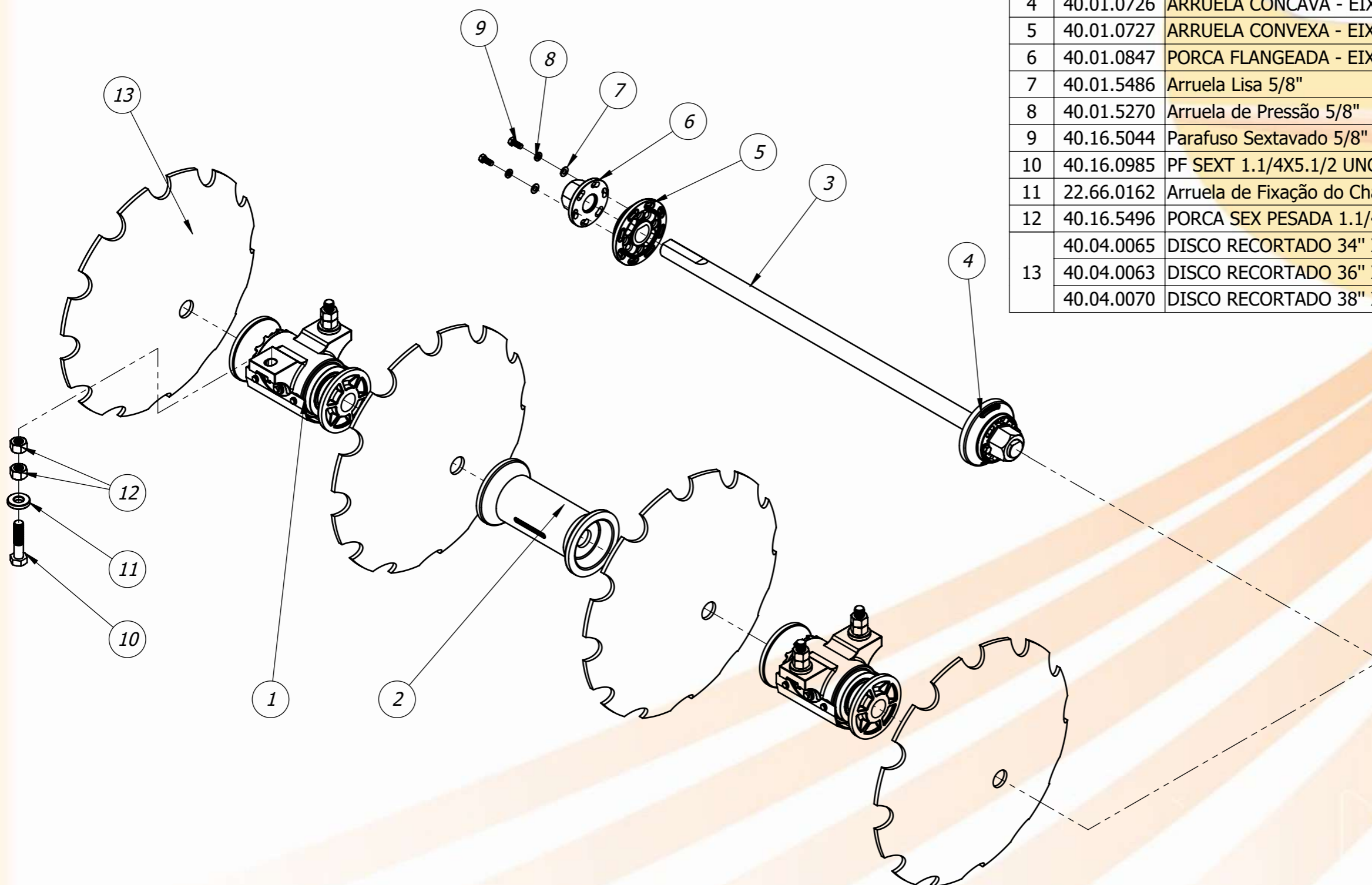
Chassi Dianteiro GASI450-32			
Item	Código	Descrição	Qtd.
1	20.66.0671	Chassi Dianteiro - GASI450-32	1
2	20.66.0420	Limpador Dianteiro GASI450	16
3	40.16.3420	Parafuso Francês 3/4" UNC x 2"	32
4	40.01.5242	ARR PRESSAO MEDIA 3/4 ZB	32
5	40.16.5079	PORCA SEX 3/4 UNC (10FPP) ZB G2 CH 1.1/8	32
6	40.01.5685	Adesivo - Chassi Dianteiro	2



Chassi Traseiro GASI450-32			
Item	Código	Descrição	Qtd.
1	20.66.0673	Chassi Traseiro - GASI450-32	1
2	20.66.0421	Limpador Traseiro GASI450	16
3	40.16.3420	Parafuso Francês 3/4" UNC x 2"	32
4	40.01.5242	ARR PRESSAO MEDIA 3/4 ZB	32
5	40.16.5079	PORCA SEX 3/4 UNC (10FPP) ZB G2 CH 1.1/8	32
6	40.01.5686	Adesivo - Chassi Traseiro	2

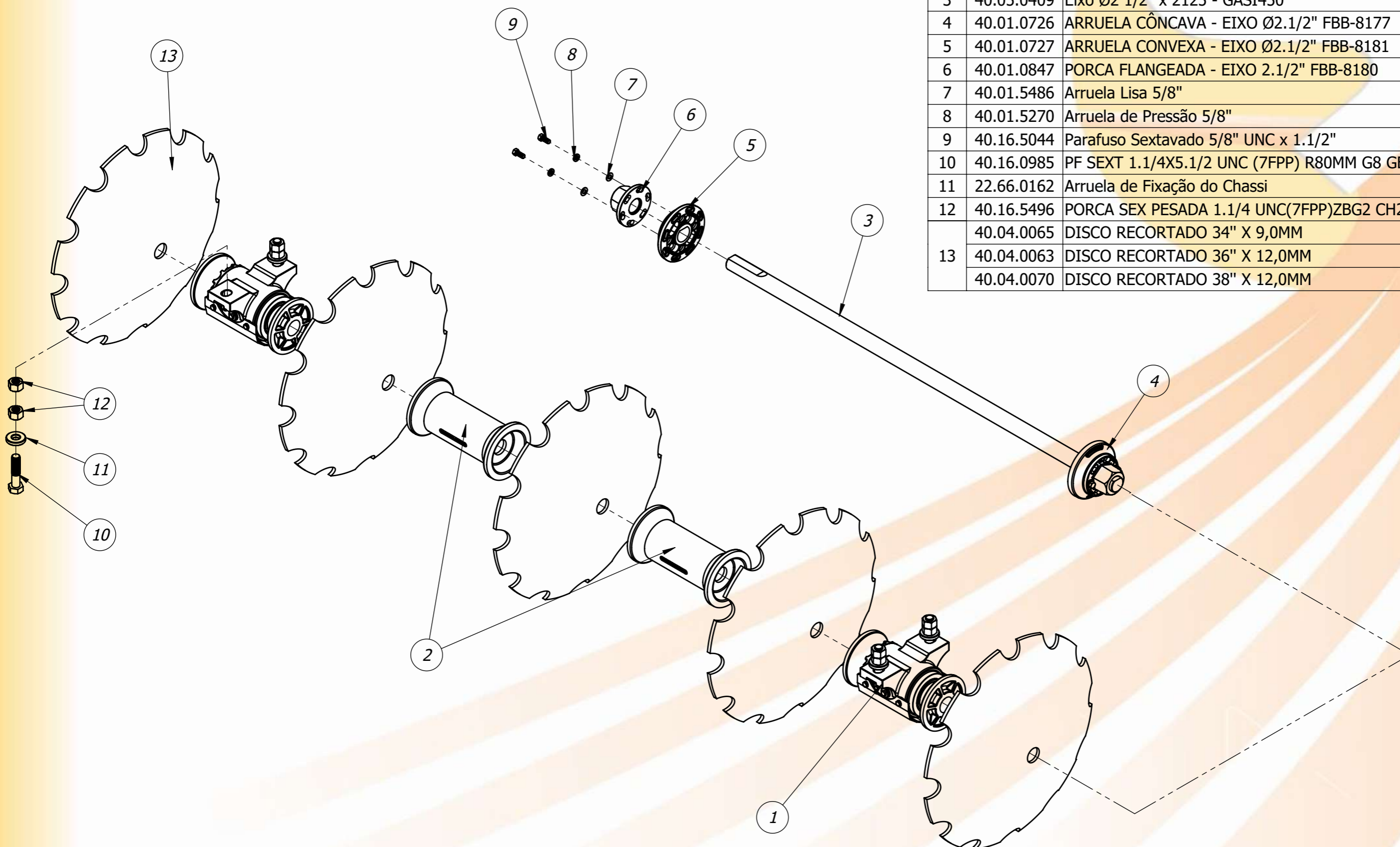


Item	Código	Descrição	Qtd.
1	40.13.0529	MANCAL DUO ÓLEO ESP440 EIXO 2.1/2" FBB1042	2
2	40.19.0200	SEPARADOR 440 mm - EIXO Ø2.1/2" FBB-8183	1
3	40.05.0430	Eixo Ø2 1/2" x 1670	1
4	40.01.0726	ARRUELA CÔNCAVA - EIXO Ø2.1/2" FBB-8177	1
5	40.01.0727	ARRUELA CONVEXA - EIXO Ø2.1/2" FBB-8181	1
6	40.01.0847	PORCA FLANGEADA - EIXO 2.1/2" FBB-8180	2
7	40.01.5486	Arruela Lisa 5/8"	4
8	40.01.5270	Arruela de Pressão 5/8"	4
9	40.16.5044	Parafuso Sextavado 5/8" UNC x 1.1/2"	4
10	40.16.0985	PF SEXT 1.1/4X5.1/2 UNC (7FPP) R80MM G8 GEOMET CH 2	4
11	22.66.0162	Arruela de Fixação do Chassi	4
12	40.16.5496	PORCA SEX PESADA 1.1/4 UNC(7FPP)ZBG2 CH2	8
13	40.04.0065	DISCO RECORTADO 34" X 9,0MM	4
	40.04.0063	DISCO RECORTADO 36" X 12,0MM	
	40.04.0070	DISCO RECORTADO 38" X 12,0MM	



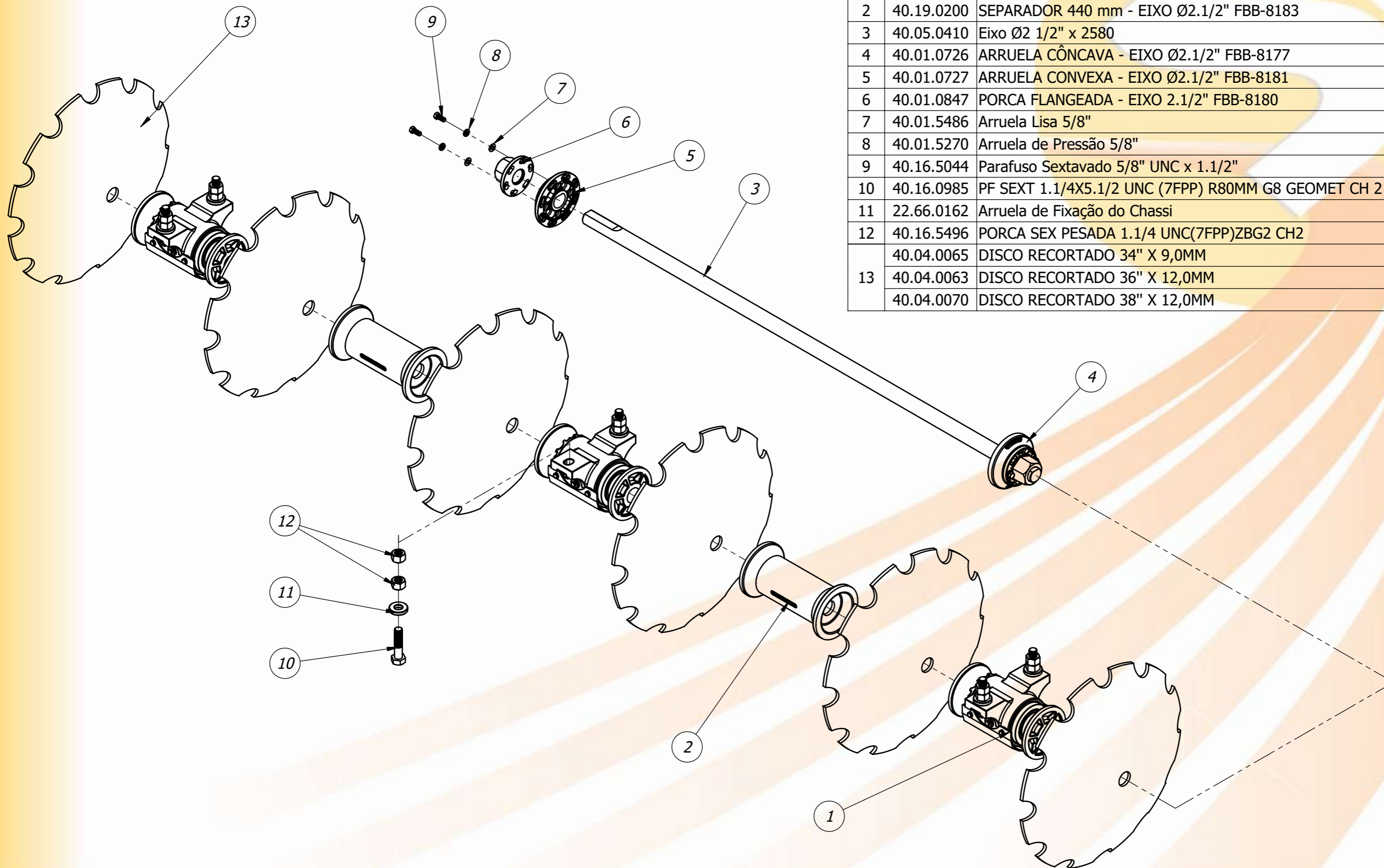


Item	Código	Descrição	Qty.
1	40.13.0529	MANCAL DUO ÓLEO ESP440 EIXO2.1/2 FBB1042	2
2	40.19.0200	SEPARADOR 440 mm - EIXO Ø2.1/2" FBB-8183	2
3	40.05.0409	Eixo Ø2 1/2" x 2125 - GASI450	1
4	40.01.0726	ARRUELA CÔNCAVA - EIXO Ø2.1/2" FBB-8177	1
5	40.01.0727	ARRUELA CONVEXA - EIXO Ø2.1/2" FBB-8181	1
6	40.01.0847	PORCA FLANGEADA - EIXO 2.1/2" FBB-8180	2
7	40.01.5486	Arruela Lisa 5/8"	4
8	40.01.5270	Arruela de Pressão 5/8"	4
9	40.16.5044	Parafuso Sextavado 5/8" UNC x 1.1/2"	4
10	40.16.0985	PF SEXT 1.1/4X5.1/2 UNC (7FPP) R80MM G8 GEOMET CH 2	4
11	22.66.0162	Arruela de Fixação do Chassi	4
12	40.16.5496	PORCA SEX PESADA 1.1/4 UNC(7FPP)ZBG2 CH2	8
13	40.04.0065	DISCO RECORTADO 34" X 9,0MM	5
	40.04.0063	DISCO RECORTADO 36" X 12,0MM	
	40.04.0070	DISCO RECORTADO 38" X 12,0MM	

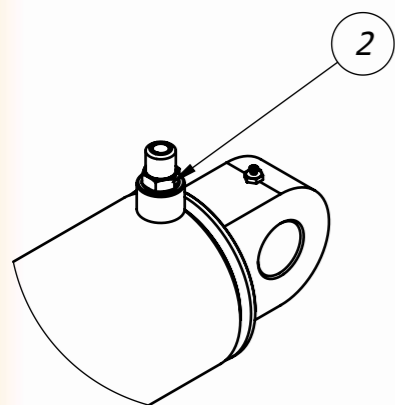




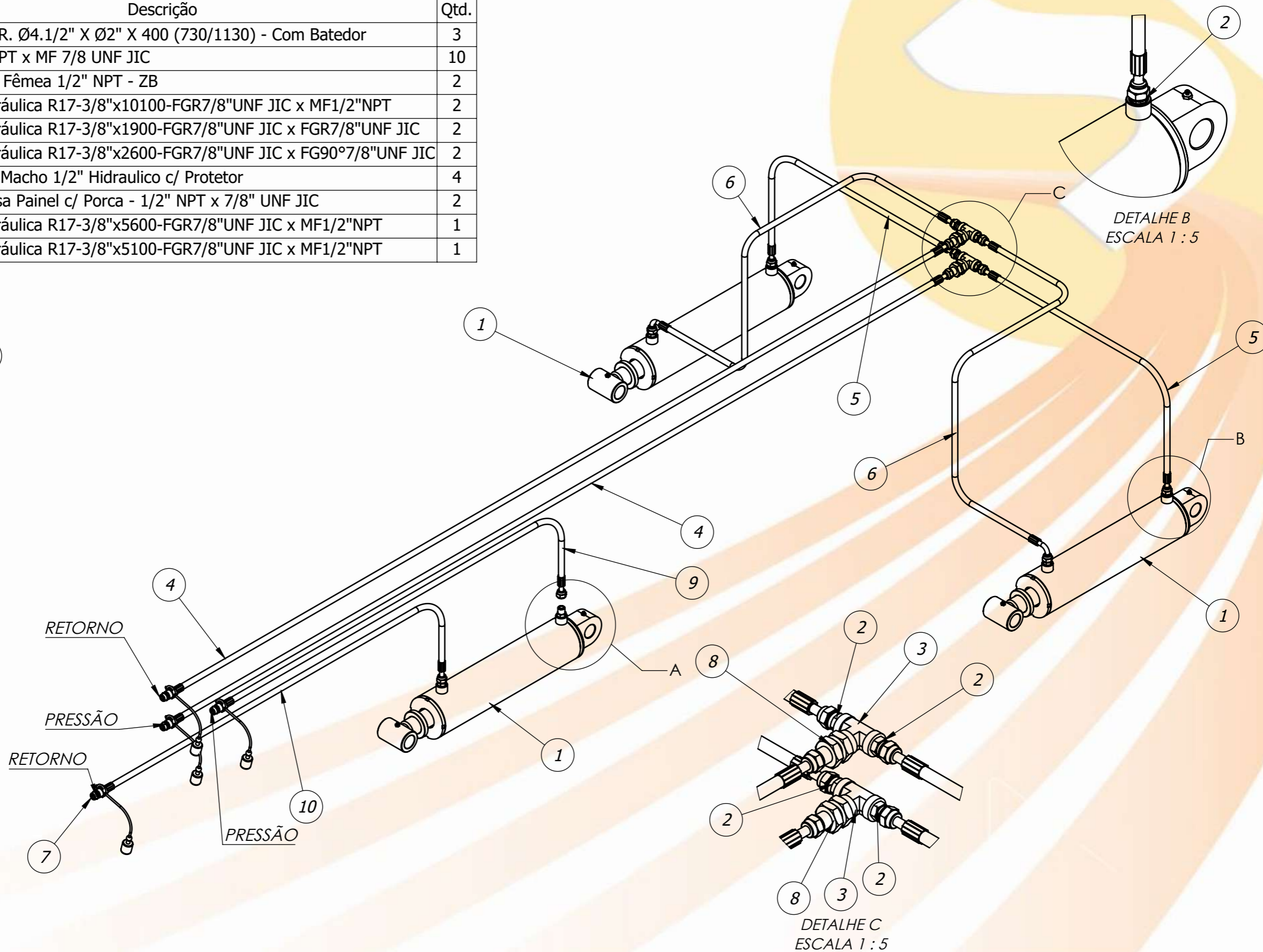
Item	Código	Descrição	Qtd.
1	40.13.0529	MANCAL DUO ÓLEO ESP440 EIXO2.1/2 FBB1042	3
2	40.19.0200	SEPARADOR 440 mm - EIXO Ø2.1/2" FBB-8183	2
3	40.05.0410	Eixo Ø2 1/2" x 2580	1
4	40.01.0726	ARRUELA CÔNCAVA - EIXO Ø2.1/2" FBB-8177	1
5	40.01.0727	ARRUELA CONVEXA - EIXO Ø2.1/2" FBB-8181	1
6	40.01.0847	PORCA FLANGEADA - EIXO 2.1/2" FBB-8180	2
7	40.01.5486	Arruela Lisa 5/8"	4
8	40.01.5270	Arruela de Pressão 5/8"	4
9	40.16.5044	Parafuso Sextavado 5/8" UNC x 1.1/2"	4
10	40.16.0985	PF SEXT 1.1/4X5.1/2 UNC (7FPP) R80MM G8 GEOMET CH 2	6
11	22.66.0162	Arruela de Fixação do Chassi	6
12	40.16.5496	PORCA SEX PESADA 1.1/4 UNC(7FPP)ZBG2 CH2	12
13	40.04.0065	DISCO RECORTADO 34" X 9,0MM	6
	40.04.0063	DISCO RECORTADO 36" X 12,0MM	
	40.04.0070	DISCO RECORTADO 38" X 12,0MM	



Item	Código	Descrição	Qtd.
1	40.03.1479	CILINDRO HIDR. Ø4.1/2" X Ø2" X 400 (730/1130) - Com Batedor	3
2	40.14.5603	Niple MF 1/2 NPT x MF 7/8 UNF JIC	10
3	40.01.0054	Adaptador TEE Fêmea 1/2" NPT - ZB	2
4	40.13.0652	Mangueira Hidráulica R17-3/8"x10100-FGR7/8"UNF JIC x MF1/2"NPT	2
5	40.13.0647	Mangueira Hidráulica R17-3/8"x1900-FGR7/8"UNF JIC x FGR7/8"UNF JIC	2
6	40.13.0648	Mangueira Hidráulica R17-3/8"x2600-FGR7/8"UNF JIC x FG90°7/8"UNF JIC	2
7	40.13.0049	Engate Rapido Macho 1/2" Hidraulico c/ Protetor	4
8	40.01.0601	Adaptador Passa Painel c/ Porca - 1/2" NPT x 7/8" UNF JIC	2
9	40.13.0651	Mangueira Hidráulica R17-3/8"x5600-FGR7/8"UNF JIC x MF1/2"NPT	1
10	40.13.0636	Mangueira Hidráulica R17-3/8"x5100-FGR7/8"UNF JIC x MF1/2"NPT	1



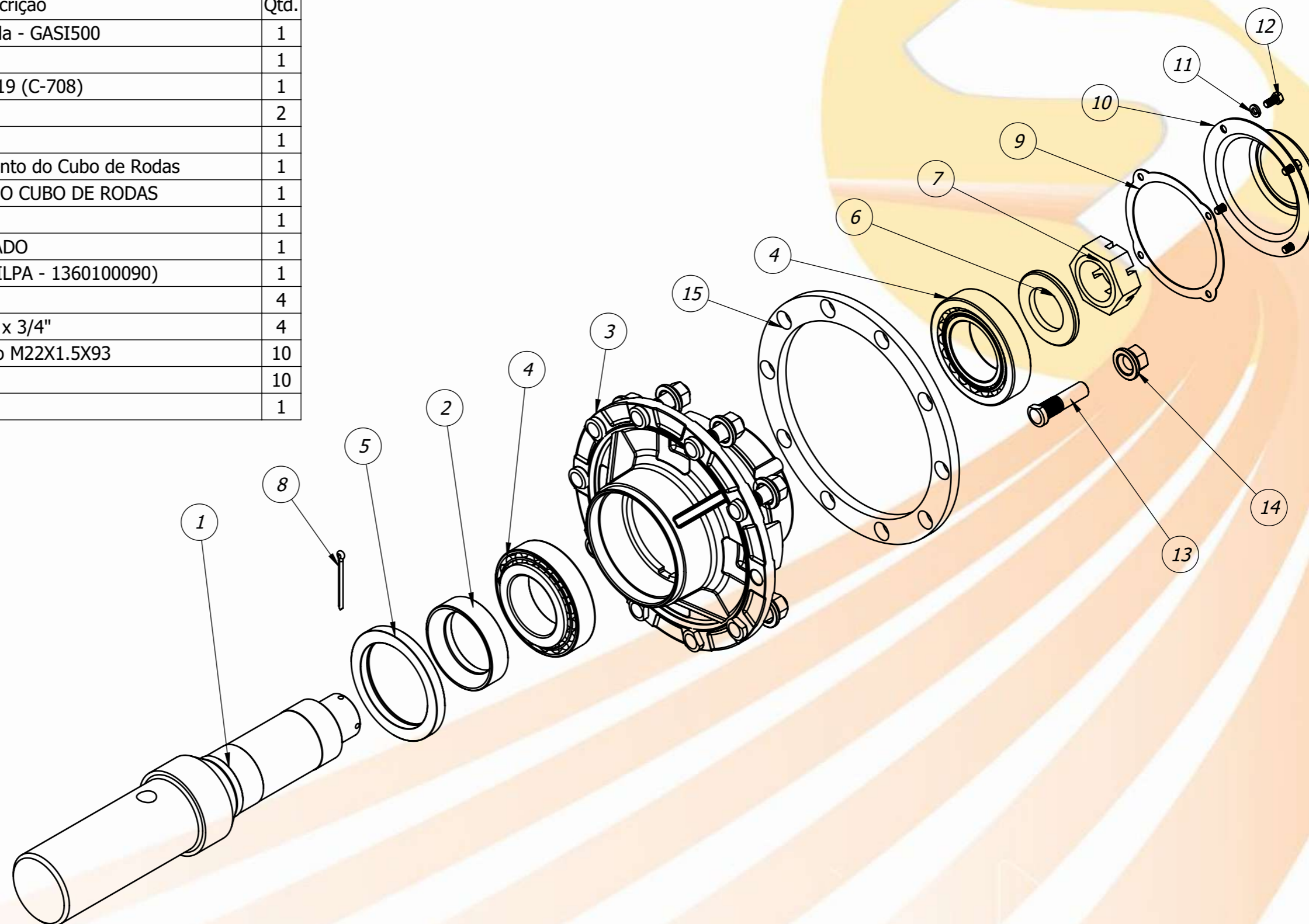
DETALHE A  
ESCALA 1 : 5





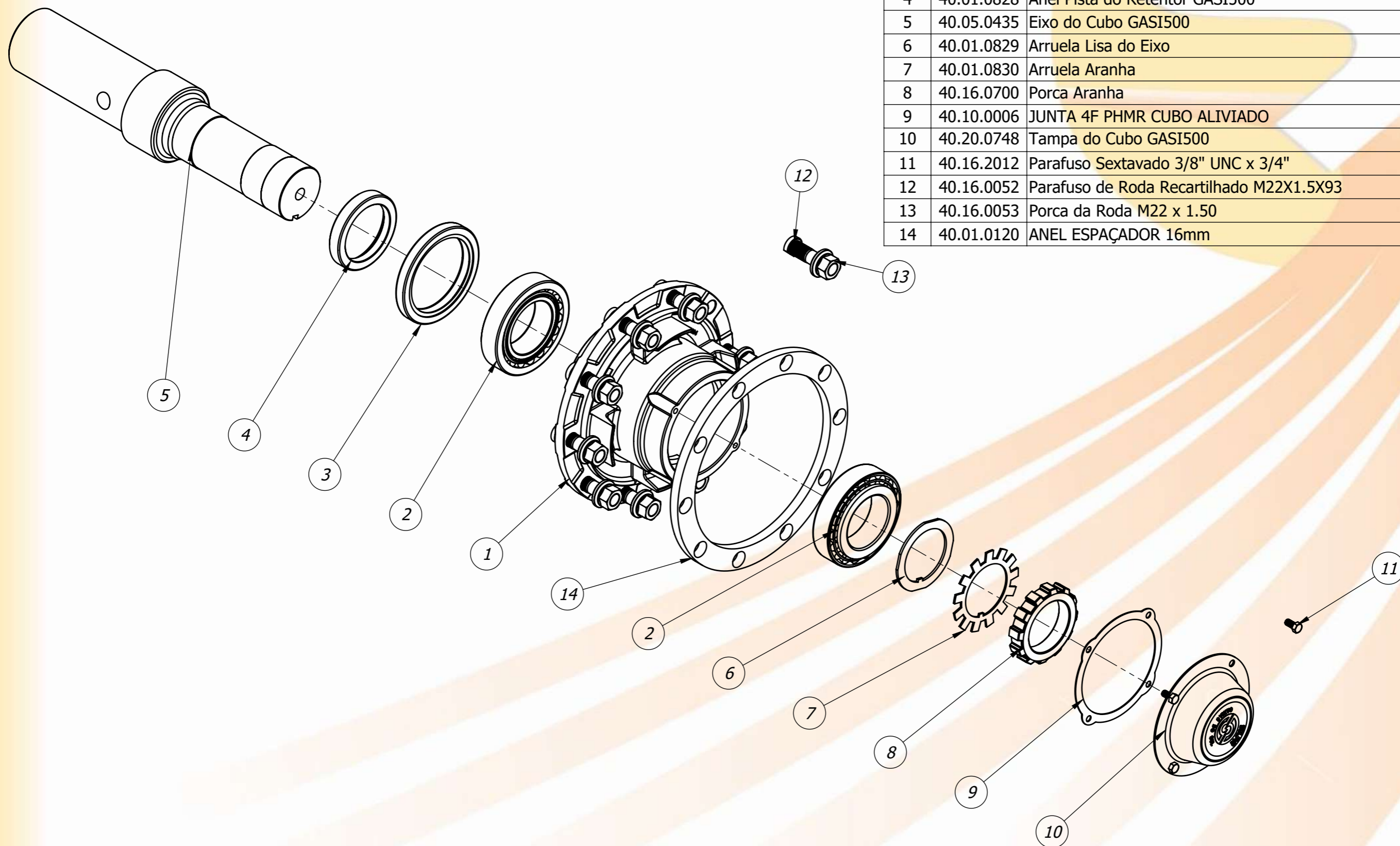


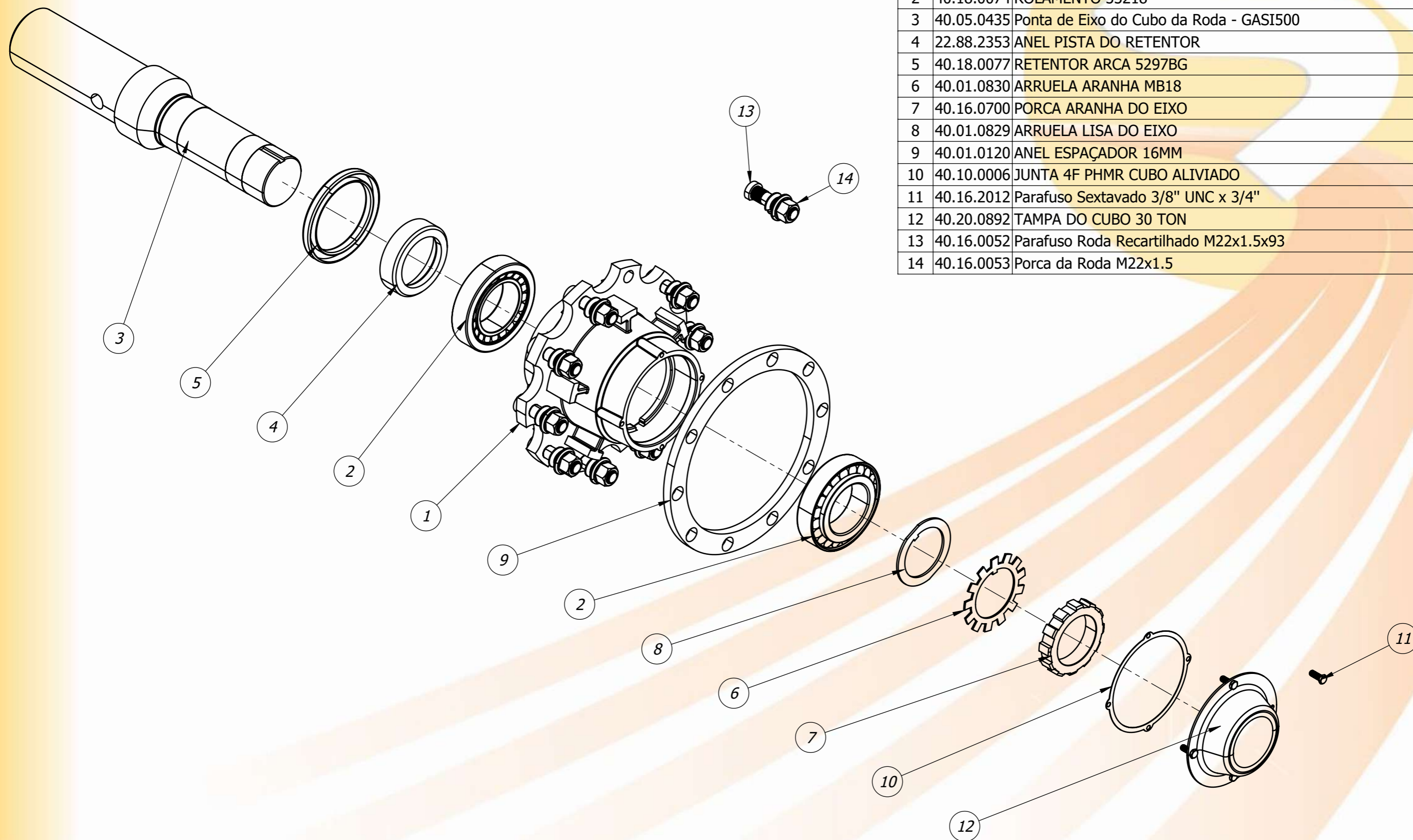
Item	Código	Descrição	Qtd.
1	22.66.0347	Ponta de Eixo do Cubo da Roda - GASI500	1
2	22.88.2353	ANEL PISTA DO RETENTOR	1
3	40.03.0182	Cubo Roda Disco 10F MBB 1519 (C-708)	1
4	40.18.0074	ROLAMENTO 32218	2
5	40.18.0077	RETENTOR ARCA 5297BG	1
6	21.88.0134	Arruela de Encosto do Rolamento do Cubo de Rodas	1
7	21.88.0135	PORCA DA PONTA DO EIXO DO CUBO DE RODAS	1
8	40.03.5028	Contra Pino 1/4" x 3"	1
9	40.10.0006	JUNTA 4F PHMR CUBO ALIVIADO	1
10	40.20.0010	TAMPA CUBO 4F CAR LISA (SILPA - 1360100090)	1
11	40.01.5301	Arruela de Pressão 3/8"	4
12	40.16.2012	Parafuso Sextavado 3/8" UNC x 3/4"	4
13	40.16.0052	Parafuso de Roda Recartilhado M22X1.5X93	10
14	40.16.0053	Porca da Roda M22 x 1.50	10
15	40.01.0120	ANEL ESPAÇADOR 16mm	1





Item	Código	Descrição	Qtd.
1	40.03.0182	Cubo Roda Disco 10F MBB 1519 (C-708)	1
2	40.18.0074	ROLAMENTO 32218	2
3	40.18.0371	Retentor	1
4	40.01.0828	Anel Pista do Retentor GASI500	1
5	40.05.0435	Eixo do Cubo GASI500	1
6	40.01.0829	Arruela Lisa do Eixo	1
7	40.01.0830	Arruela Aranha	1
8	40.16.0700	Porca Aranha	1
9	40.10.0006	JUNTA 4F PHMR CUBO ALIVIADO	1
10	40.20.0748	Tampa do Cubo GASI500	1
11	40.16.2012	Parafuso Sextavado 3/8" UNC x 3/4"	4
12	40.16.0052	Parafuso de Roda Recartilhado M22X1.5X93	10
13	40.16.0053	Porca da Roda M22 x 1.50	10
14	40.01.0120	ANEL ESPAÇADOR 16mm	1





Item	Código	Descrição	Qtd.
1	40.03.1571	CUBO USINADO 30 TON	1
2	40.18.0074	ROLAMENTO 33218	2
3	40.05.0435	Ponta de Eixo do Cubo da Roda - GASI500	1
4	22.88.2353	ANEL PISTA DO RETENTOR	1
5	40.18.0077	RETENTOR ARCA 5297BG	1
6	40.01.0830	ARRUELA ARANHA MB18	1
7	40.16.0700	PORCA ARANHA DO EIXO	1
8	40.01.0829	ARRUELA LISA DO EIXO	1
9	40.01.0120	ANEL ESPAÇADOR 16MM	1
10	40.10.0006	JUNTA 4F PHMR CUBO ALIVIADO	1
11	40.16.2012	Parafuso Sextavado 3/8" UNC x 3/4"	4
12	40.20.0892	TAMPA DO CUBO 30 TON	1
13	40.16.0052	Parafuso Roda Recartilhado M22x1.5x93	10
14	40.16.0053	Porca da Roda M22x1.5	10



Item	Código	Descrição	Qtd.
1	40.18.0485	RODA AGRICOLA 5° - 7"X20" OFFSET 7MM	1
2	40.16.0695	Pneu 9.00-20 14 Lonas	1
3	40.03.1265	CAMARA 12.5/80X18 MAGNUM ACD0054	1
4	40.22.0114	VÁLVULA CÂMARA DE AR UNIVERSAL 62,5MMX90°	1

