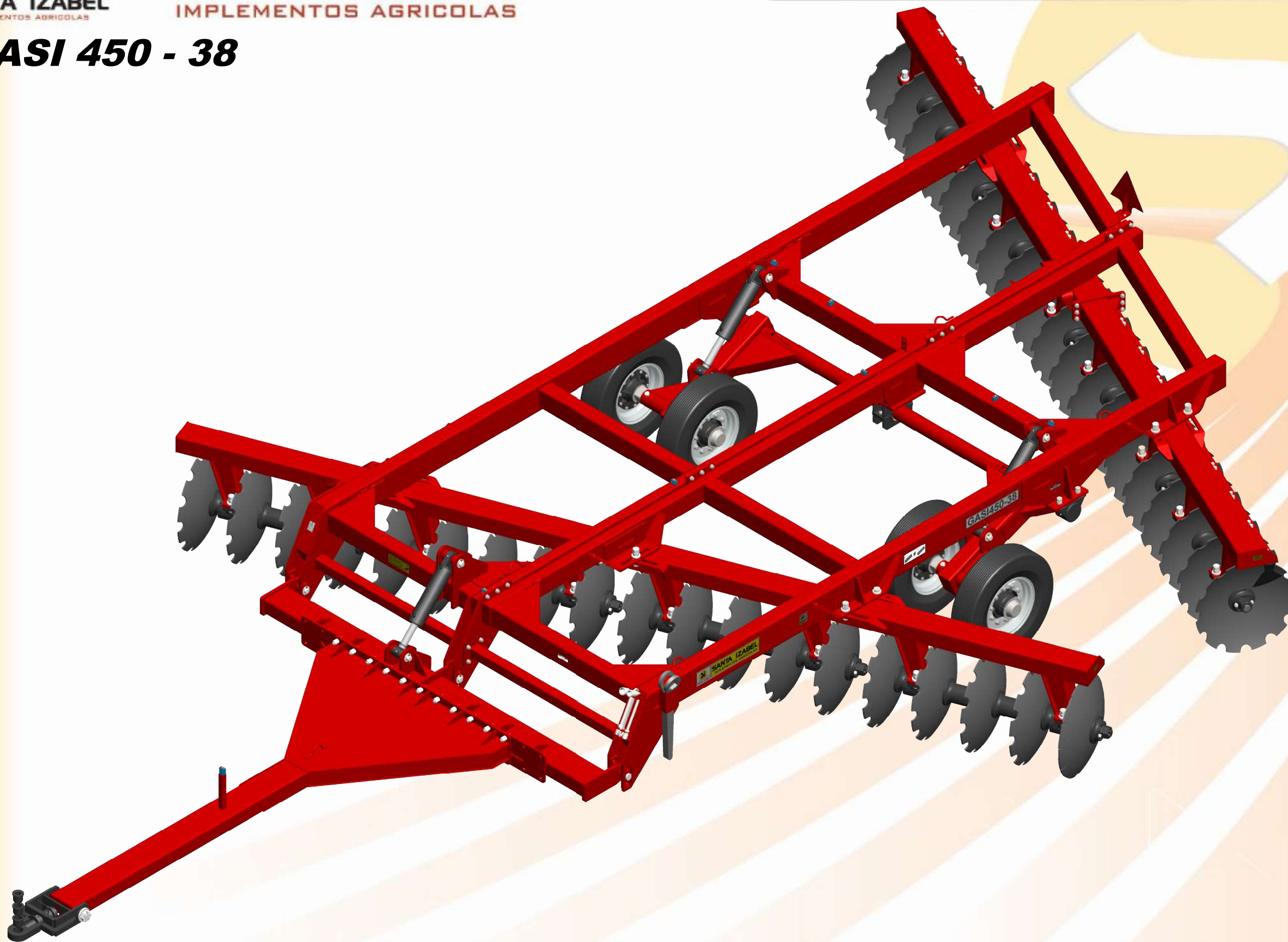
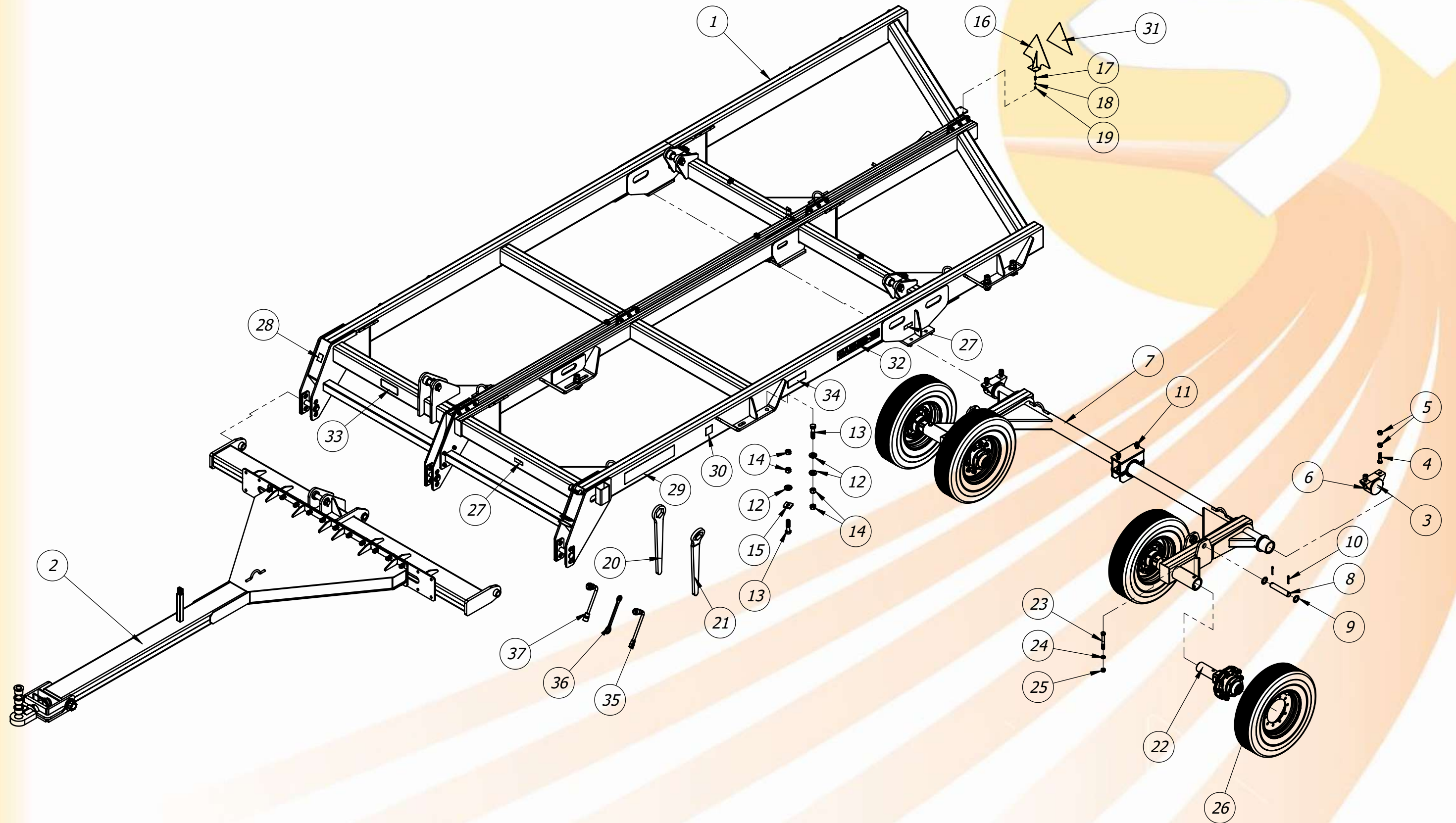


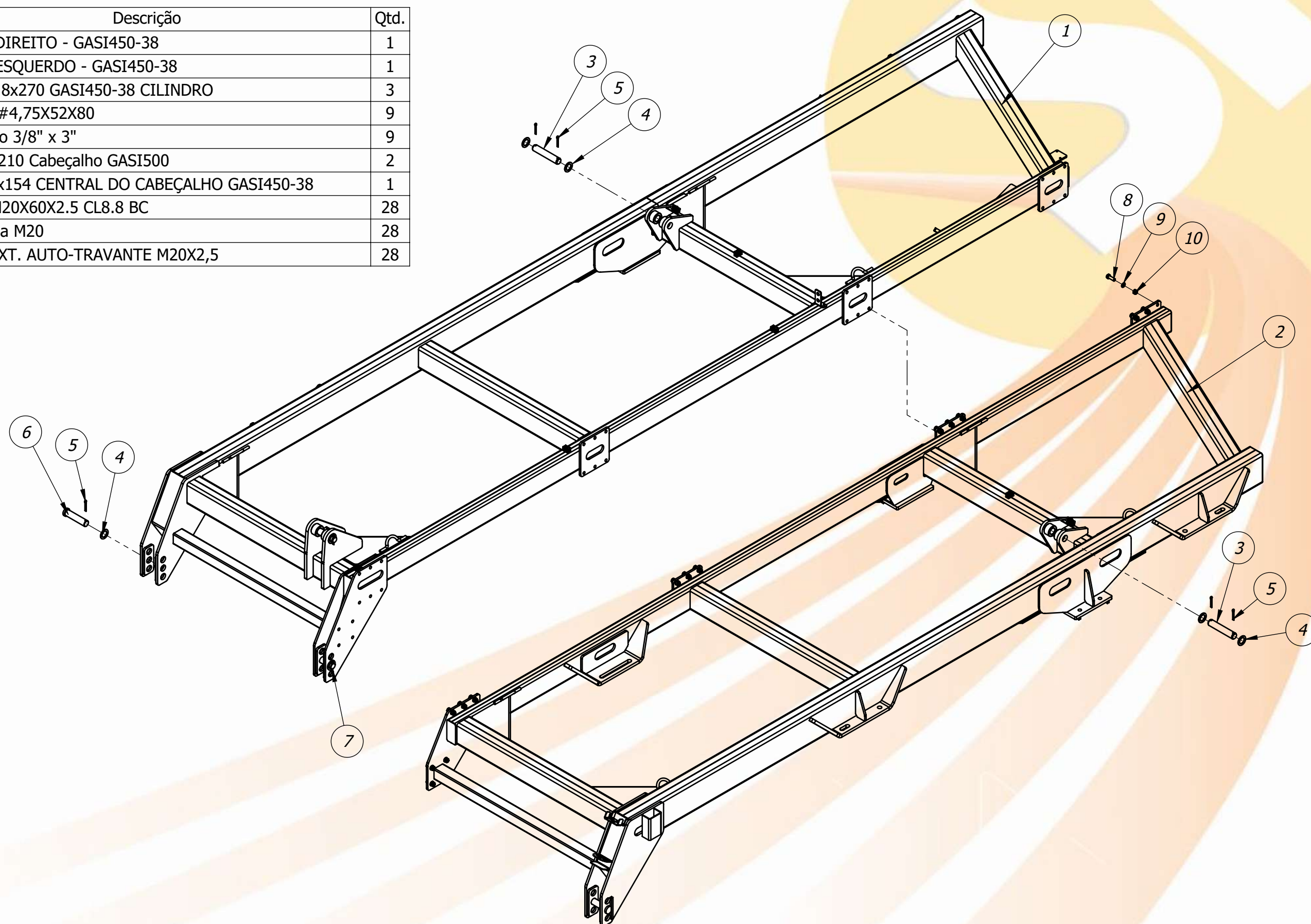
GASI 450 - 38



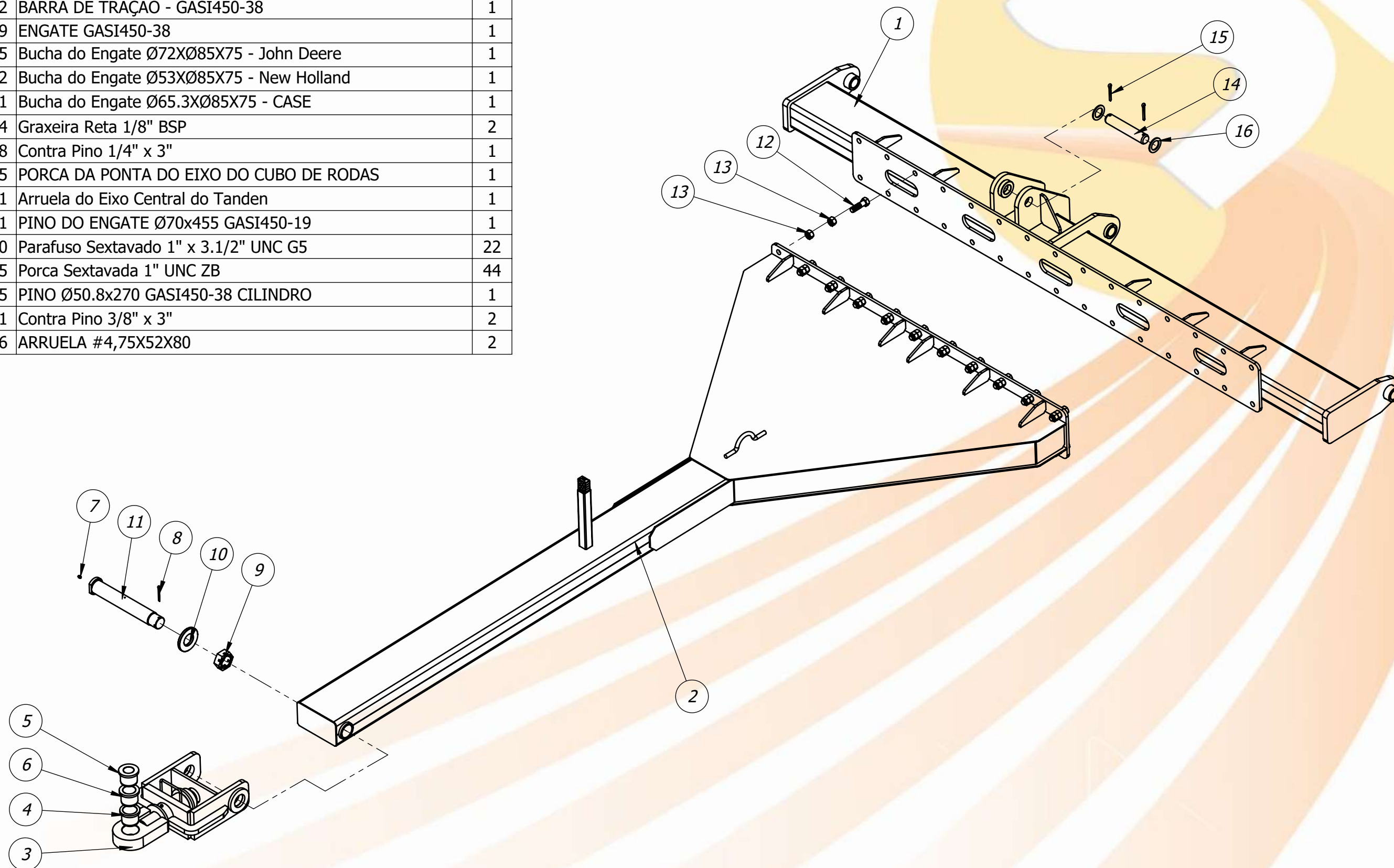


Item	Código	Descrição	Qtd.
1	20.66.0599	CONJUNTO DO QUADRO - GASI450-38	1
2	20.66.0630	CABEÇALHO - GASI450-38	1
3	20.66.0049	Mancal do Eixo do Rodeiro	2
4	40.16.0980	PF SEXT 1X4 UNC (8FPP) RP G8 GEOMET CH 1.5/8	4
5	40.16.0982	PORCA SEXT 1 UNC (8FPP) G8 GEOMET CH 1.5/8	8
6	40.07.5034	Graxeira Reta 1/8" BSP	4
7	20.66.0623	RODEIRO - GASI450-38	1
8	22.66.0505	PINO Ø50.8x270 GASI450-38 CILINDRO	2
9	22.66.0506	ARRUELA #4,75X52X80	4
10	40.03.5011	Contra Pino 3/8" x 3"	4
11	20.66.0632	CJ MANCAL CENTRAL DO RODEIRO - GASI450-38	1
12	22.66.0162	Arruela de Fixação do Chassi	12
13	40.16.0985	PF SEXT 1.1/4X5.1/2 UNC (7FPP) R80MM G8 GEOMET CH 2	10
14	40.16.5496	PORCA SEX PESADA 1.1/4 UNC(7FPP)ZBG2 CH2	20
15	22.66.0161	Arruela Quadrada do Chassi	8
16	20.66.0549	Suporte Adesivo - Alerta de Segurança	1
17	40.16.5139	Parafuso Sextavado 3/8" UNC x 1.1/4"	2
18	40.01.5301	Arruela de Pressão 3/8"	2
19	40.16.5170	PORCA SEX 3/8 UNC (16FPP) ZB G2 CH 9/16	2
20	22.66.0363	Chave Reta Sextavado de 100 - GASI500	1
21	22.66.0362	Chave Curva Sextavado de 100 - GASI500	1
22	40.03.1214	CONJUNTO PONTA DE EIXO GASI500	4
23	40.16.0150	PF SEXT 1X7.1/2 UNC (8FPP)RP G5ZBCH1.1/2	4
24	40.01.5245	Arruela de Pressão 1"	4
25	40.16.5245	Porca Sextavada 1" UNC ZB	4
26	20.66.0555	Roda Montada 9.00-20 GASI500	4
27	40.01.0029	Adesivo - Reaperta e Lubrificar	3
28	40.05.0015	Etiqueta de Alumínio 60 x 80	1
29	40.04.0140	Adesivo Santa Izabel 14 x 75	4
30	40.01.0416	Adesivo - Reapertar Conjunto de Disco	2
31	40.01.0817	Adesivo Modelo Alerta de Segurança Refletivo	1
32	40.01.0885	ADESIVO MODELO GASI450-38	2
33	40.01.1003	ADESIVO - CABEÇALHO - AUTO FLUTUAÇÃO	1
34	40.01.0996	ADESIVO - REAPERTO DO CJ DE DISCOS	2
35	40.03.1415	CHAVE BIELA A1.5/8 X B1.1/8"	1
36	22.66.0658	CHAVE DE APOIO 1.5/8" X 2"	1
37	40.03.1410	CHAVE BIELA 1.1/2" X 2" GASI450/500	1

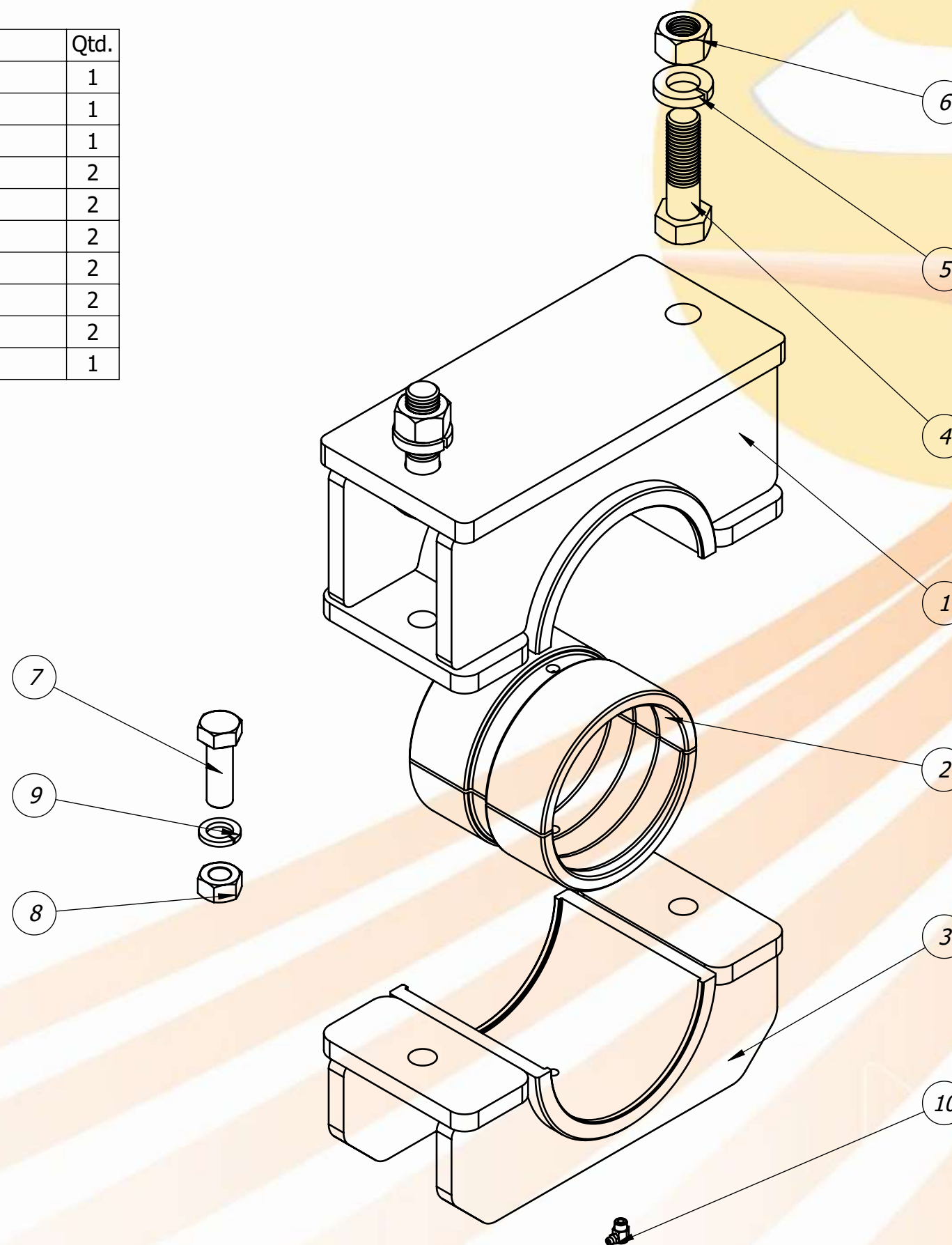
Item	Código	Descrição	Qtd.
1	20.66.0600	QUADRO DIREITO - GASI450-38	1
2	20.66.0606	QUADRO ESQUERDO - GASI450-38	1
3	22.66.0505	PINO Ø50.8x270 GASI450-38 CILINDRO	3
4	22.66.0506	ARRUELA #4,75X52X80	9
5	40.03.5011	Contra Pino 3/8" x 3"	9
6	22.66.0359	Pino Ø50x210 Cabeçalho GASI500	2
7	22.66.0504	PINO Ø50x154 CENTRAL DO CABEÇALHO GASI450-38	1
8	40.16.1112	PF SEXT M20X60X2.5 CL8.8 BC	28
9	40.01.0121	Arruela Lisa M20	28
10	40.16.1102	PORCA SEXT. AUTO-TRAVANTE M20X2,5	28

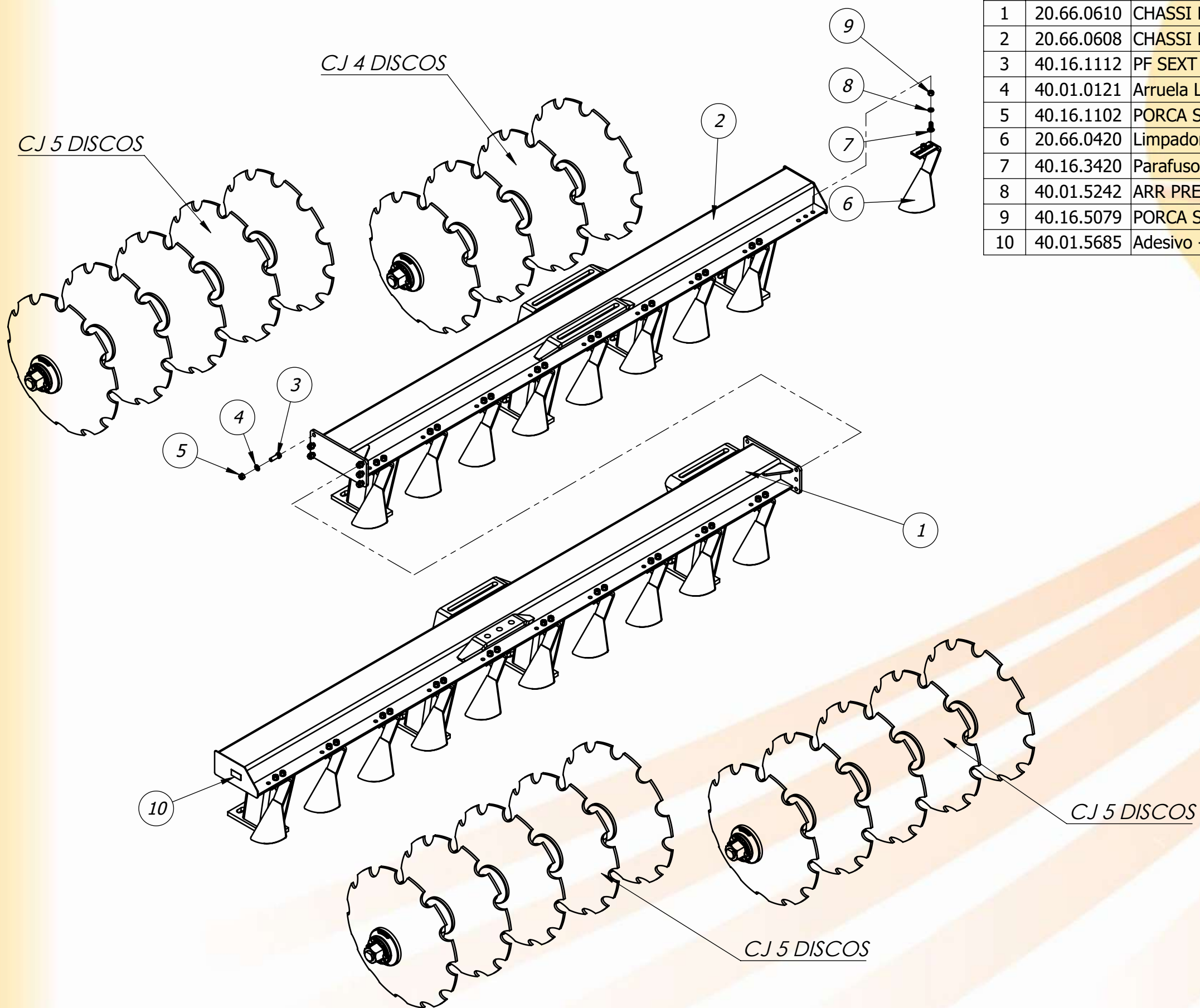


Item	Código	Descrição	Qtd.
1	20.66.0620	BARRA DE ENGATE - GASI450-38	1
2	20.66.0622	BARRA DE TRAÇÃO - GASI450-38	1
3	20.66.0629	ENGATE GASI450-38	1
4	22.66.0395	Bucha do Engate Ø72XØ85X75 - John Deere	1
5	22.66.0372	Bucha do Engate Ø53XØ85X75 - New Holland	1
6	22.66.0371	Bucha do Engate Ø65.3XØ85X75 - CASE	1
7	40.07.5034	Graxeira Reta 1/8" BSP	2
8	40.03.5028	Contra Pino 1/4" x 3"	1
9	21.88.0135	PORCA DA PONTA DO EIXO DO CUBO DE RODAS	1
10	20.88.0311	Arruela do Eixo Central do Tanden	1
11	22.66.0491	PINO DO ENGATE Ø70x455 GASI450-19	1
12	40.16.5580	Parafuso Sextavado 1" x 3.1/2" UNC G5	22
13	40.16.5245	Porca Sextavada 1" UNC ZB	44
14	22.66.0505	PINO Ø50.8x270 GASI450-38 CILINDRO	1
15	40.03.5011	Contra Pino 3/8" x 3"	2
16	22.66.0506	ARRUELA #4,75X52X80	2

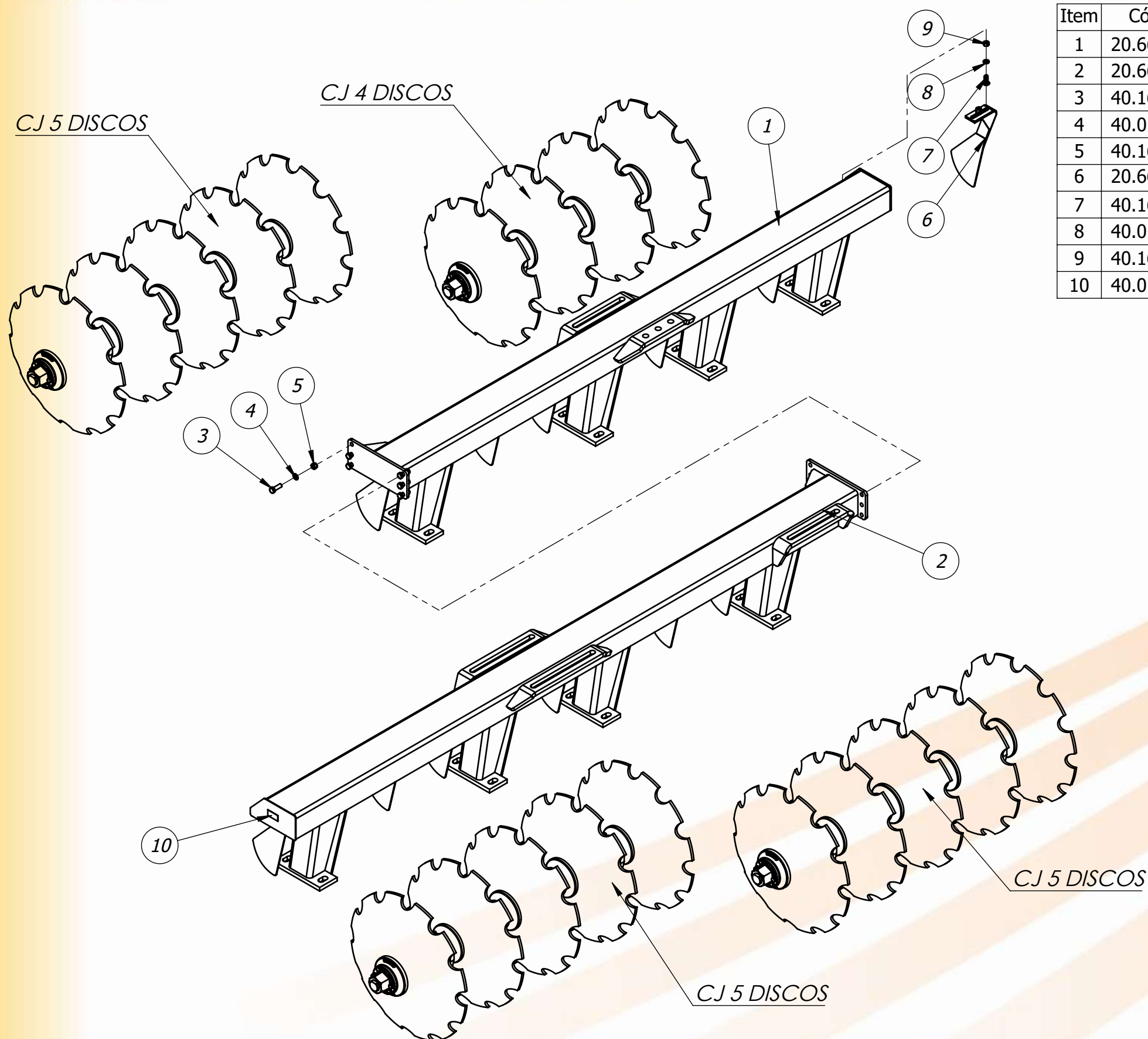


Item	Código	Descrição	Qty.
1	20.66.0627	MANCAL CENTRAL SUPERIOR - GASI450-38	1
2	22.66.0476	BUCHA DE DESGASTE ØINT142.5 X ØEXT.167 X 145	1
3	20.66.0626	MANCAL CENTRAL INFERIOR - GASI450-38	1
4	40.16.5580	Parafuso Sextavado 1" x 3.1/2" UNC G5	2
5	40.01.5245	Arruela de Pressão 1"	2
6	40.16.5245	Porca Sextavada 1" UNC ZB	2
7	40.16.1112	PF SEXT M20X60X2.5 CL8.8 BC	2
8	40.16.0837	PORCA SEXT M20 X 2.5 MA BC	2
9	40.01.0711	ARRUELA PRESSÃO M20 - BC	2
10	40.07.0016	Graxeira 90° 1/8" BSP	1



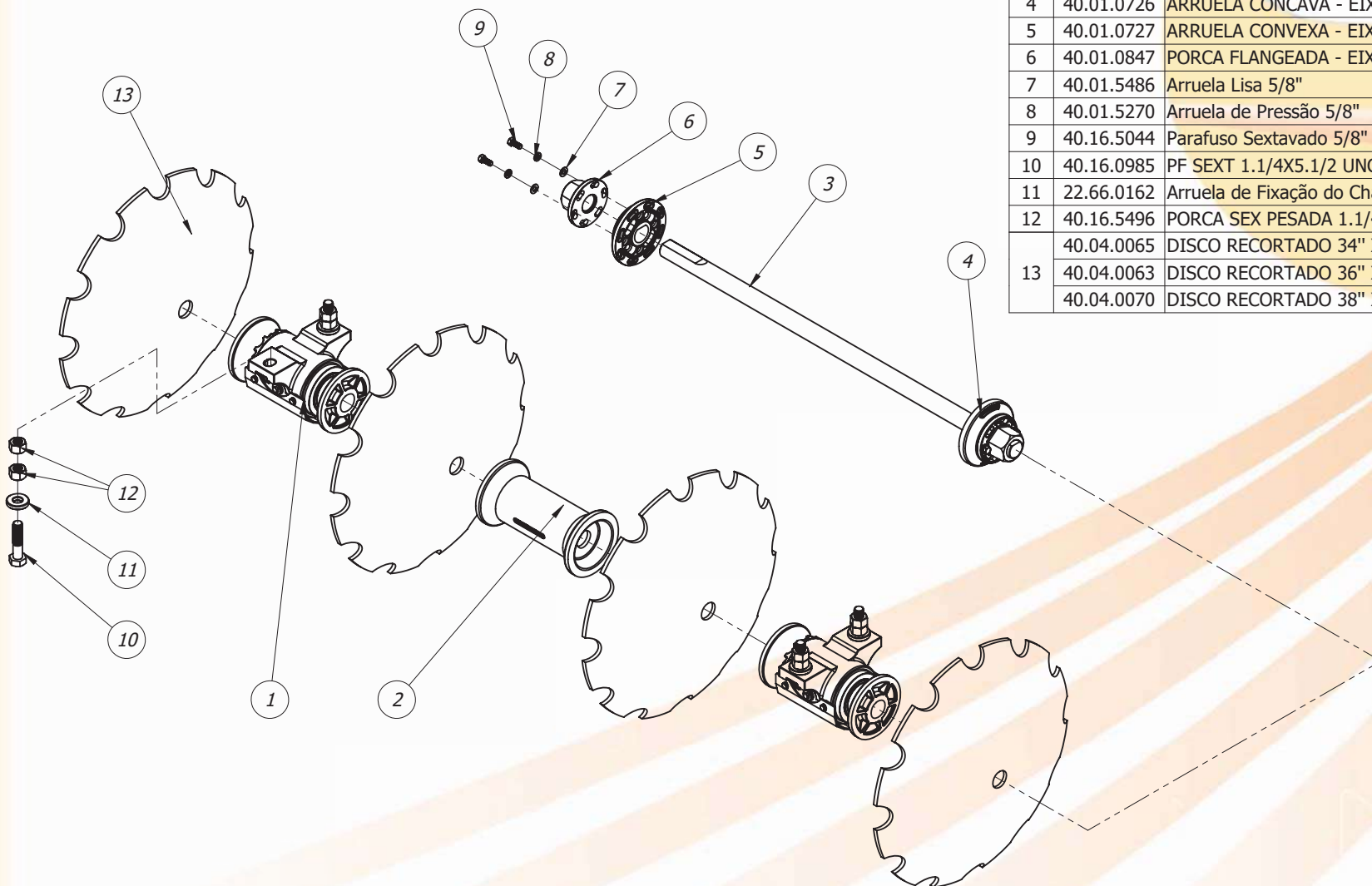


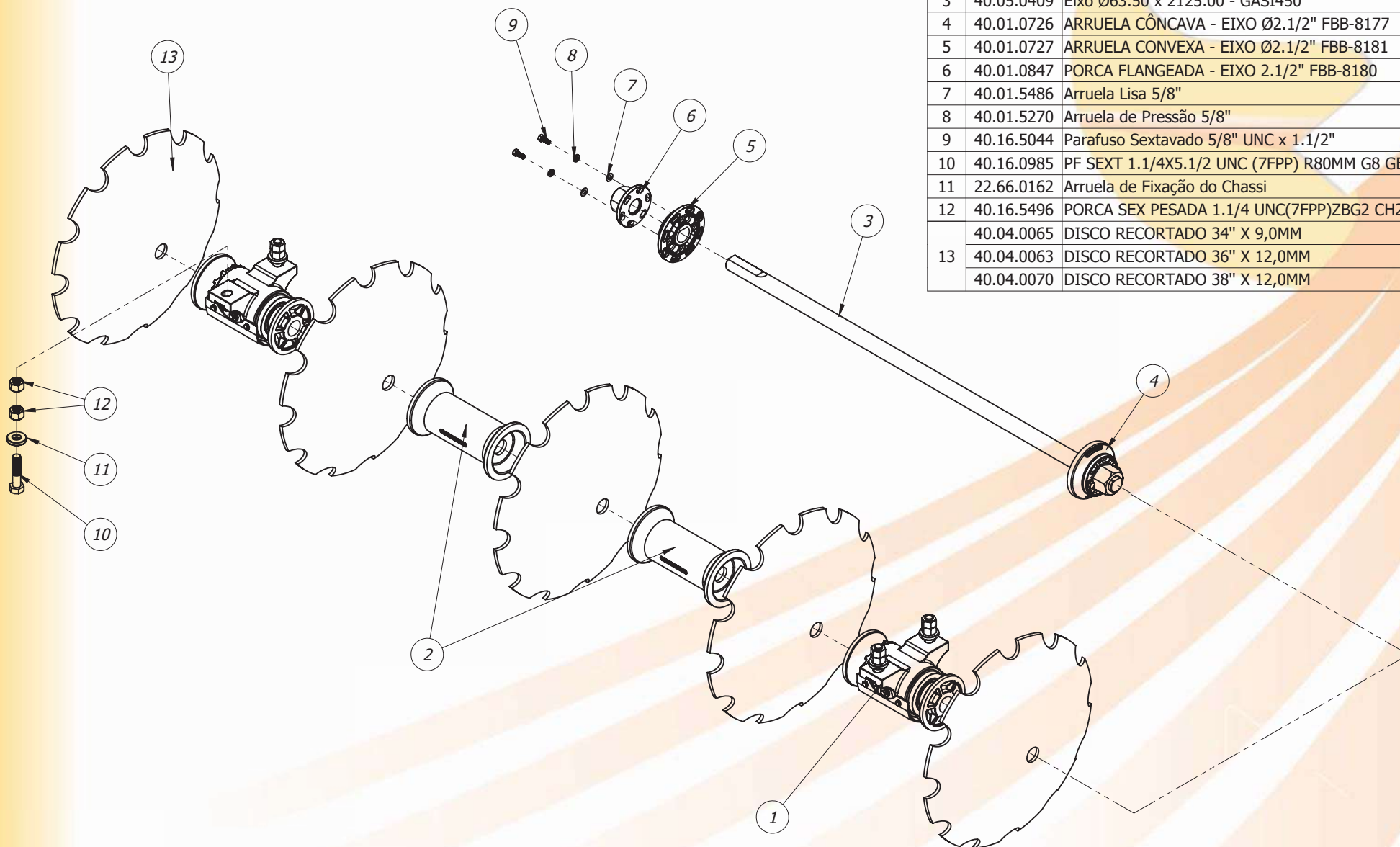
Item	Código	Descrição	Qtd.
1	20.66.0610	CHASSI DIANTEIRO ESQUERDO - GASI450-38	1
2	20.66.0608	CHASSI DIANTEIRO DIREITO - GASI450-38	1
3	40.16.1112	PF SEXT M20X60X2.5 CL8.8 BC	6
4	40.01.0121	Arruela Lisa M20	6
5	40.16.1102	PORCA SEXT. AUTO-TRAVANTE M20X2,5	6
6	20.66.0420	Limpador Dianteiro GASI450	19
7	40.16.3420	Parafuso Francês 3/4" UNC x 2"	38
8	40.01.5242	ARR PRESSAO MEDIA 3/4 ZB	38
9	40.16.5079	PORCA SEX 3/4 UNC (10FPP) ZB G2 CH 1.1/8	38
10	40.01.5685	Adesivo - Chassi Dianteiro	2



Item	Código	Descrição	Qtd.
1	20.66.0615	CHASSI TRASEIRO ESQUERDO - GASI450-38	1
2	20.66.0616	CHASSI TRASEIRO DIREITO - GASI450-38	1
3	40.16.1112	PF SEXT M20X60X2.5 CL8.8 BC	6
4	40.01.0121	Arruela Lisa M20	6
5	40.16.1102	PORCA SEXT. AUTO-TRAVANTE M20X2,5	6
6	20.66.0421	Limpador Traseiro GASI450	19
7	40.16.3420	Parafuso Francês 3/4" UNC x 2"	38
8	40.01.5242	ARR PRESSAO MEDIA 3/4 ZB	38
9	40.16.5079	PORCA SEX 3/4 UNC (10FPP) ZB G2 CH 1.1/8	38
10	40.01.5686	Adesivo - Chassi Traseiro	2

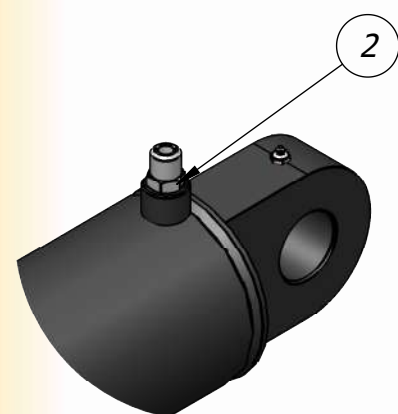
Item	Código	Descrição	Qty.
1	40.13.0529	MANCAL DUO ÓLEO ESP440 EIXO 2.1/2" FBB1042	2
2	40.19.0200	SEPARADOR 440 mm - EIXO Ø2.1/2" FBB-8183	1
3	40.05.0430	Eixo Ø63.50 x 1670.00	1
4	40.01.0726	ARRUELA CÔNCAVA - EIXO Ø2.1/2" FBB-8177	1
5	40.01.0727	ARRUELA CONVEXA - EIXO Ø2.1/2" FBB-8181	1
6	40.01.0847	PORCA FLANGEADA - EIXO 2.1/2" FBB-8180	2
7	40.01.5486	Arruela Lisa 5/8"	4
8	40.01.5270	Arruela de Pressão 5/8"	4
9	40.16.5044	Parafuso Sextavado 5/8" UNC x 1.1/2"	4
10	40.16.0985	PF SEXT 1.1/4X5.1/2 UNC (7FPP) R80MM G8 GEOMET CH 2	4
11	22.66.0162	Arruela de Fixação do Chassi	4
12	40.16.5496	PORCA SEX PESADA 1.1/4 UNC(7FPP)ZBG2 CH2	8
13	40.04.0065	DISCO RECORTADO 34" X 9,0MM	4
	40.04.0063	DISCO RECORTADO 36" X 12,0MM	
	40.04.0070	DISCO RECORTADO 38" X 12,0MM	



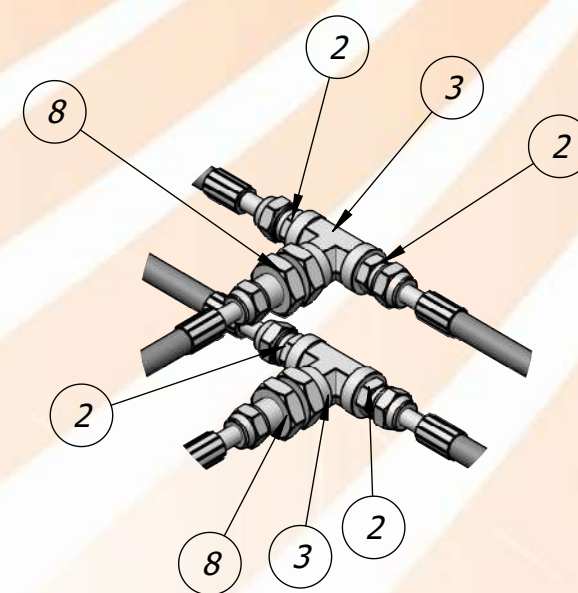
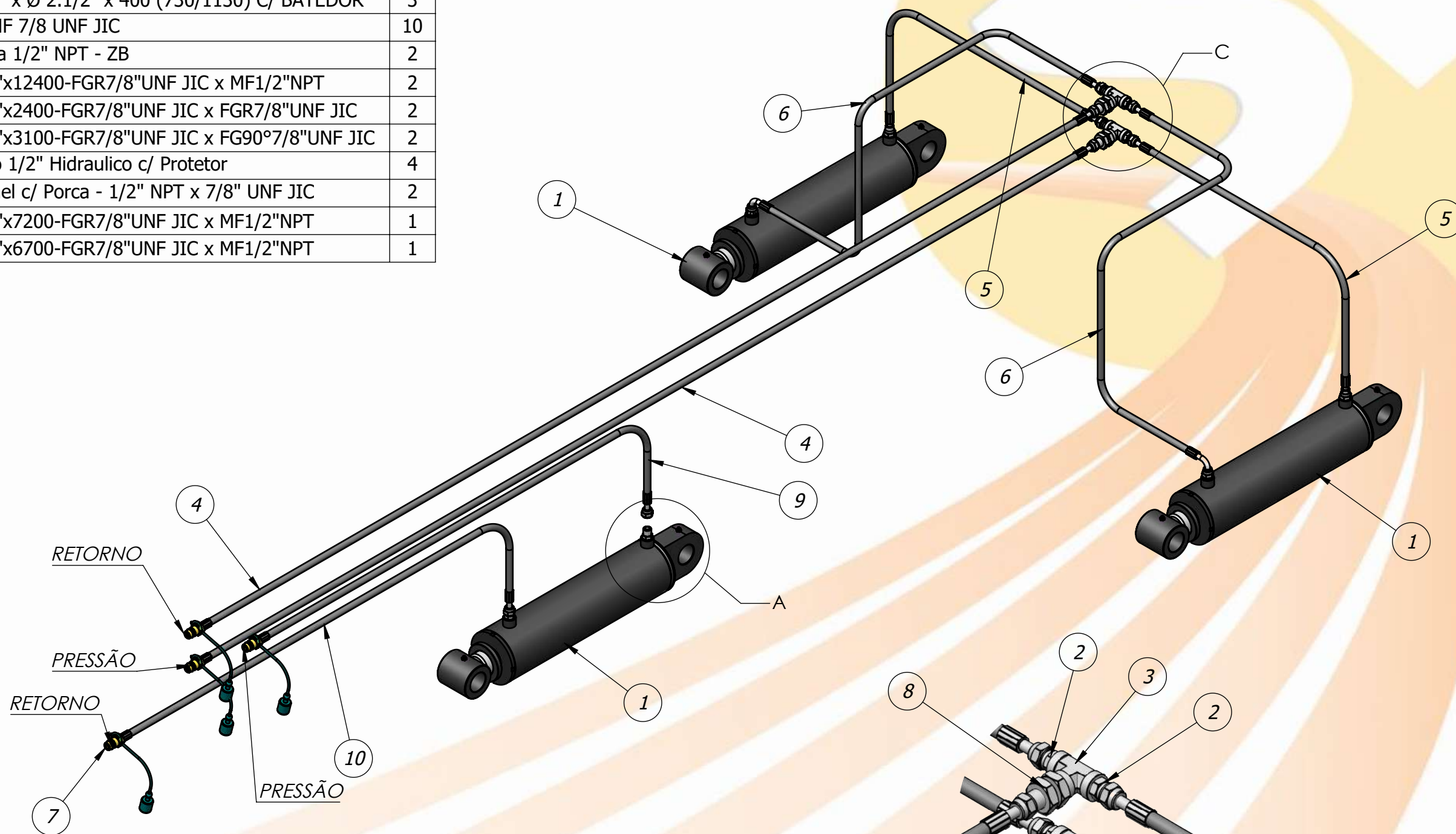


Item	Código	Descrição	Qtd.
1	40.13.0529	MANCAL DUO ÓLEO ESP440 EIXO2.1/2" FBB1042	2
2	40.19.0200	SEPARADOR 440 mm - EIXO Ø2.1/2" FBB-8183	2
3	40.05.0409	Eixo Ø63.50 x 2125.00 - GASI450	1
4	40.01.0726	ARRUELA CÔNCAVA - EIXO Ø2.1/2" FBB-8177	1
5	40.01.0727	ARRUELA CONVEXA - EIXO Ø2.1/2" FBB-8181	1
6	40.01.0847	PORCA FLANGEADA - EIXO 2.1/2" FBB-8180	2
7	40.01.5486	Arruela Lisa 5/8"	4
8	40.01.5270	Arruela de Pressão 5/8"	4
9	40.16.5044	Parafuso Sextavado 5/8" UNC x 1.1/2"	4
10	40.16.0985	PF SEXT 1.1/4X5.1/2 UNC (7FPP) R80MM G8 GEOMET CH 2	4
11	22.66.0162	Arruela de Fixação do Chassi	4
12	40.16.5496	PORCA SEX PESADA 1.1/4 UNC(7FPP)ZBG2 CH2	8
13	40.04.0065	DISCO RECORTADO 34" X 9,0MM	5
	40.04.0063	DISCO RECORTADO 36" X 12,0MM	
	40.04.0070	DISCO RECORTADO 38" X 12,0MM	

Item	Código	Descrição	Qty.
1	40.03.1358	CILINDRO HIDR. Ø 5" x Ø 2.1/2" x 400 (730/1130) C/ BATEDOR	3
2	40.14.5603	Niple MF 1/2 NPT x MF 7/8 UNF JIC	10
3	40.01.0054	Adaptador TEE Fêmea 1/2" NPT - ZB	2
4	40.13.0680	MANG HIDR R17-3/8"x12400-FGR7/8"UNF JIC x MF1/2"NPT	2
5	40.13.0679	MANG HIDR R17-3/8"x2400-FGR7/8"UNF JIC x FGR7/8"UNF JIC	2
6	40.13.0678	MANG HIDR R17-3/8"x3100-FGR7/8"UNF JIC x FG90°7/8"UNF JIC	2
7	40.13.0049	Engate Rapido Macho 1/2" Hidraulico c/ Protetor	4
8	40.01.0601	Adaptador Passa Painel c/ Porca - 1/2" NPT x 7/8" UNF JIC	2
9	40.13.0681	MANG HIDR R17-3/8"x7200-FGR7/8"UNF JIC x MF1/2"NPT	1
10	40.13.0682	MANG HIDR R17-3/8"x6700-FGR7/8"UNF JIC x MF1/2"NPT	1

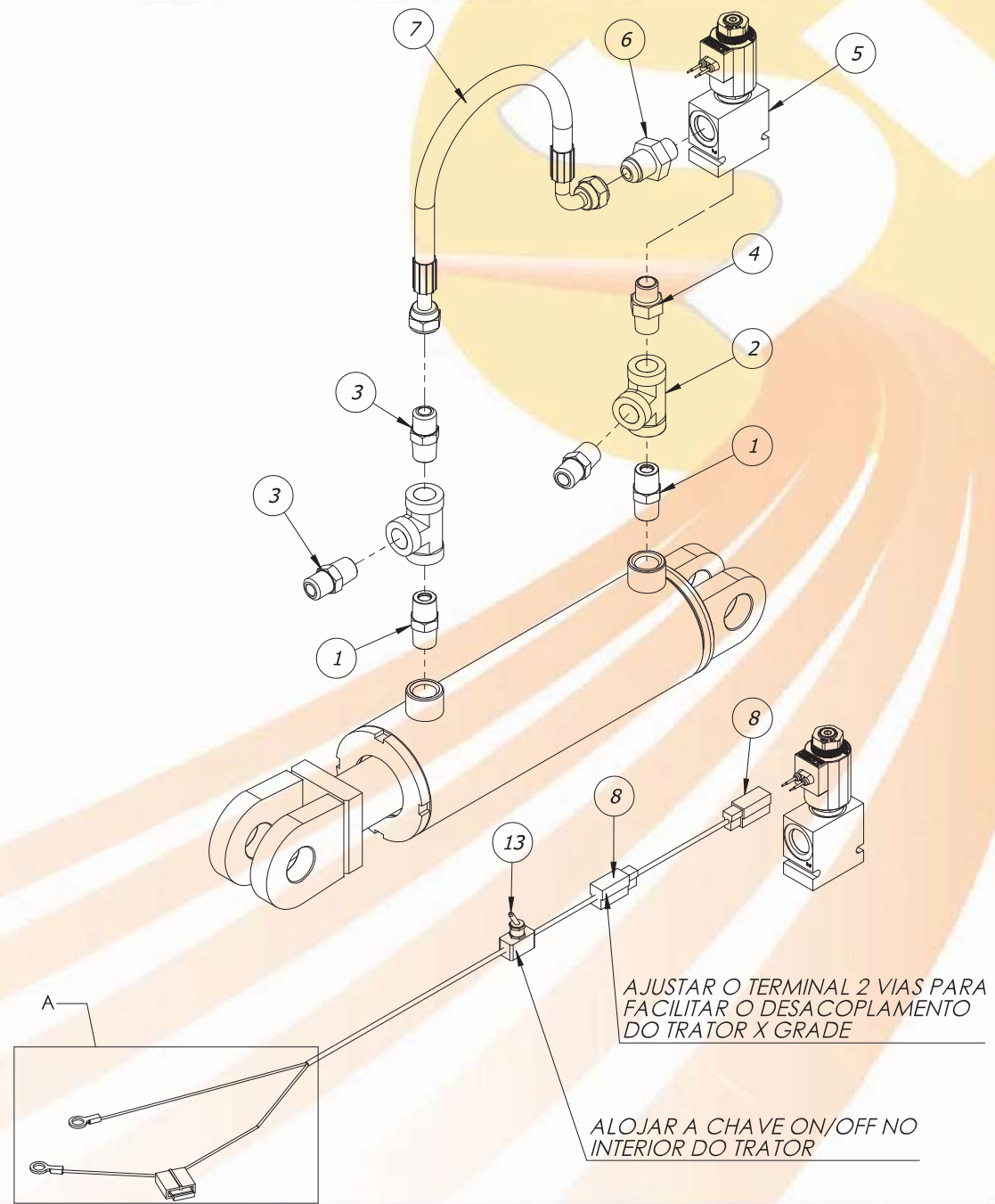
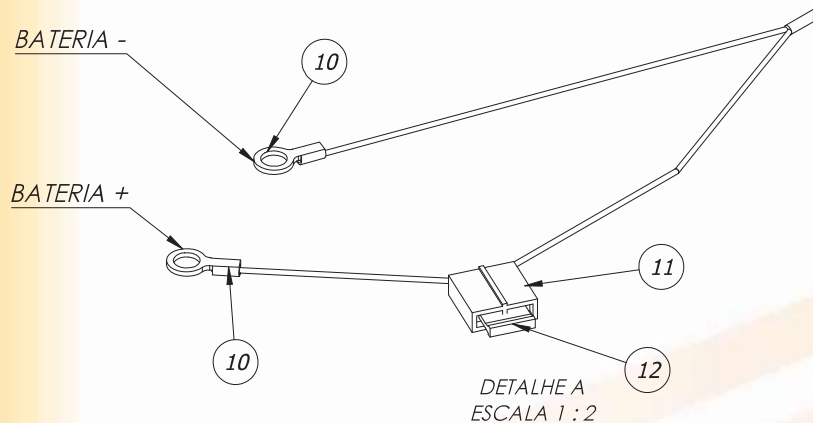


DETALHE A
ESCALA 1 : 5

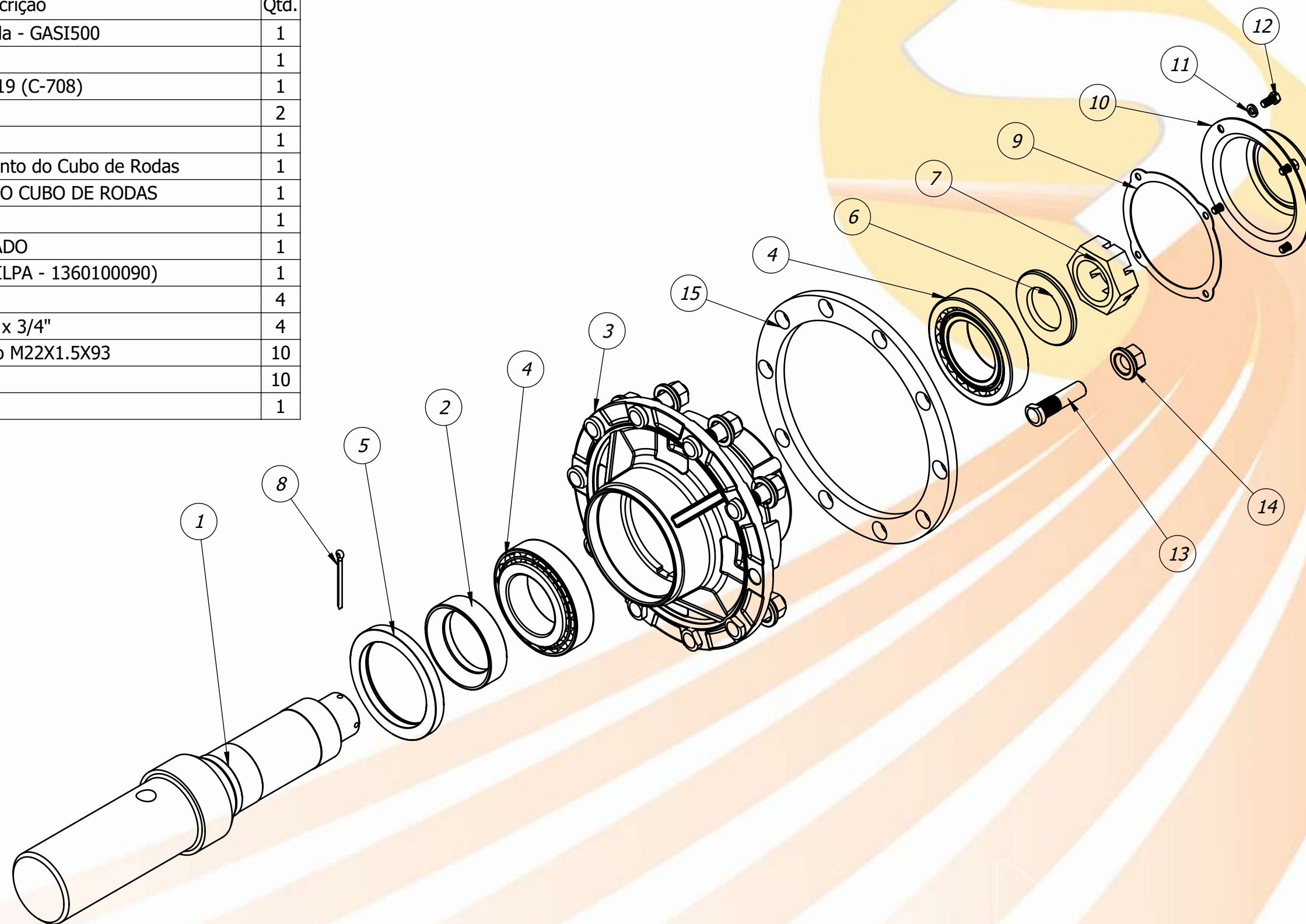


DETALHE C
ESCALA 1 : 5

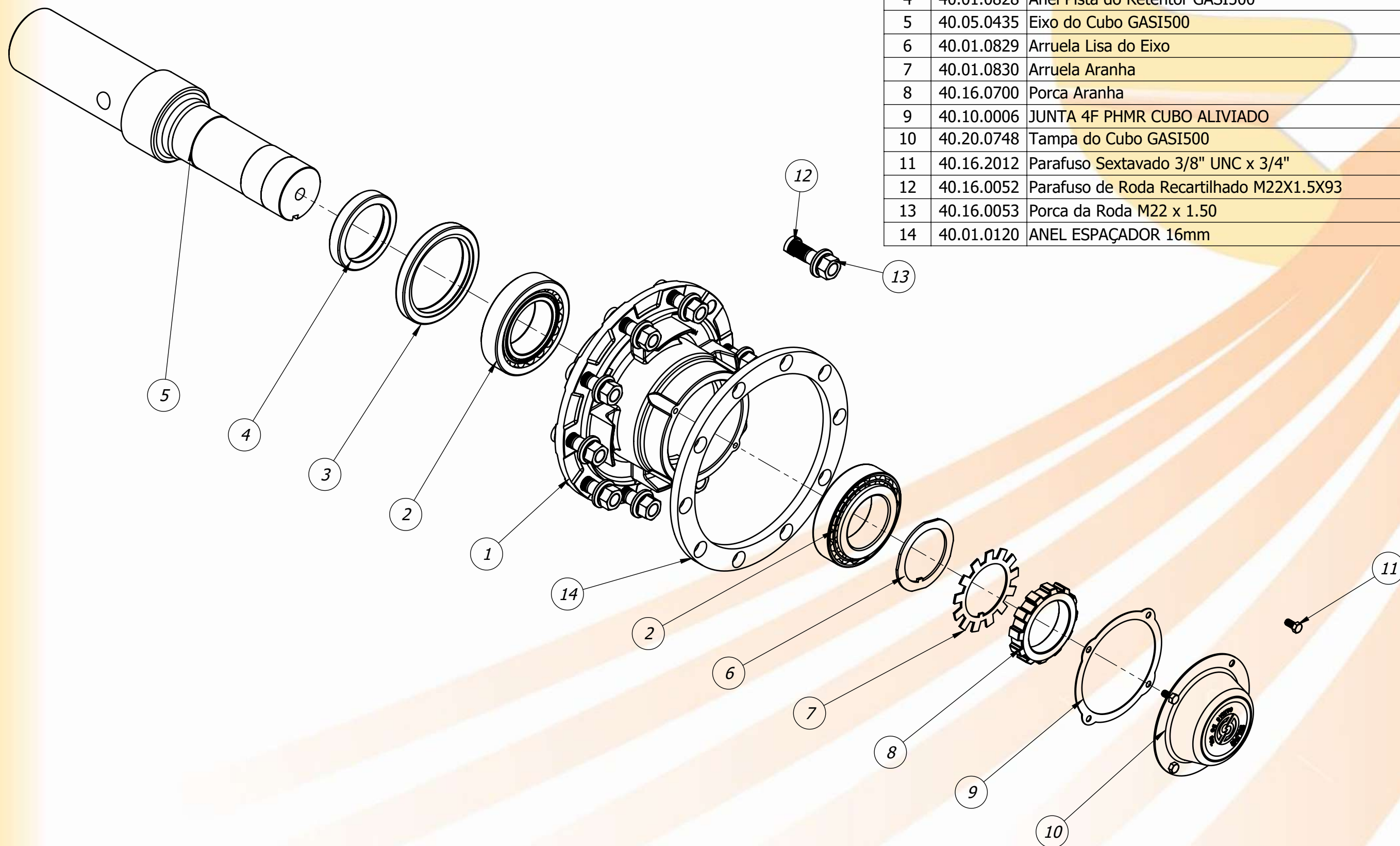
Item	Código	Descrição	Qtd.
1	40.14.5608	Niple MF 1/2" NPT x MF 1/2" NPT	2
2	40.01.0054	Adaptador TEE Fêmea 1/2" NPT - ZB	2
3	40.14.5603	Niple MF 1/2 NPT x MF 7/8 UNF JIC	3
4	40.14.5607	NIPLE 1/2" NPT X 3/4" ORING ZB	1
5	40.02.0521	BLOCO DE COMANDO	1
6	40.01.0025	NIPLE M 3/4 NF ORING x MF 7/8 UNF JIC ZB	1
7	40.13.0347	MANG1/2x400 FG90 7/8UNFxFGR 7/8 UNF	1
8	40.20.1312	TOMADA 2 VIAS	2
9	40.06.0006	CABO FLEXIVEL PP 2 X 1,5MM COLORIDO	1
10	40.20.0794	TERMINAL TIPO OLHAL CABO 1,5-2,5 (FURO Ø10)	2
11	40.16.0387	PORTA FUSIVEIS LAMINA COM FIO 10MM	1
12	40.06.0152	FUSIVEL LAMINA 15 AMPERES	1
13	40.03.1341	CHAVE INTERRUPTOR 15A	1

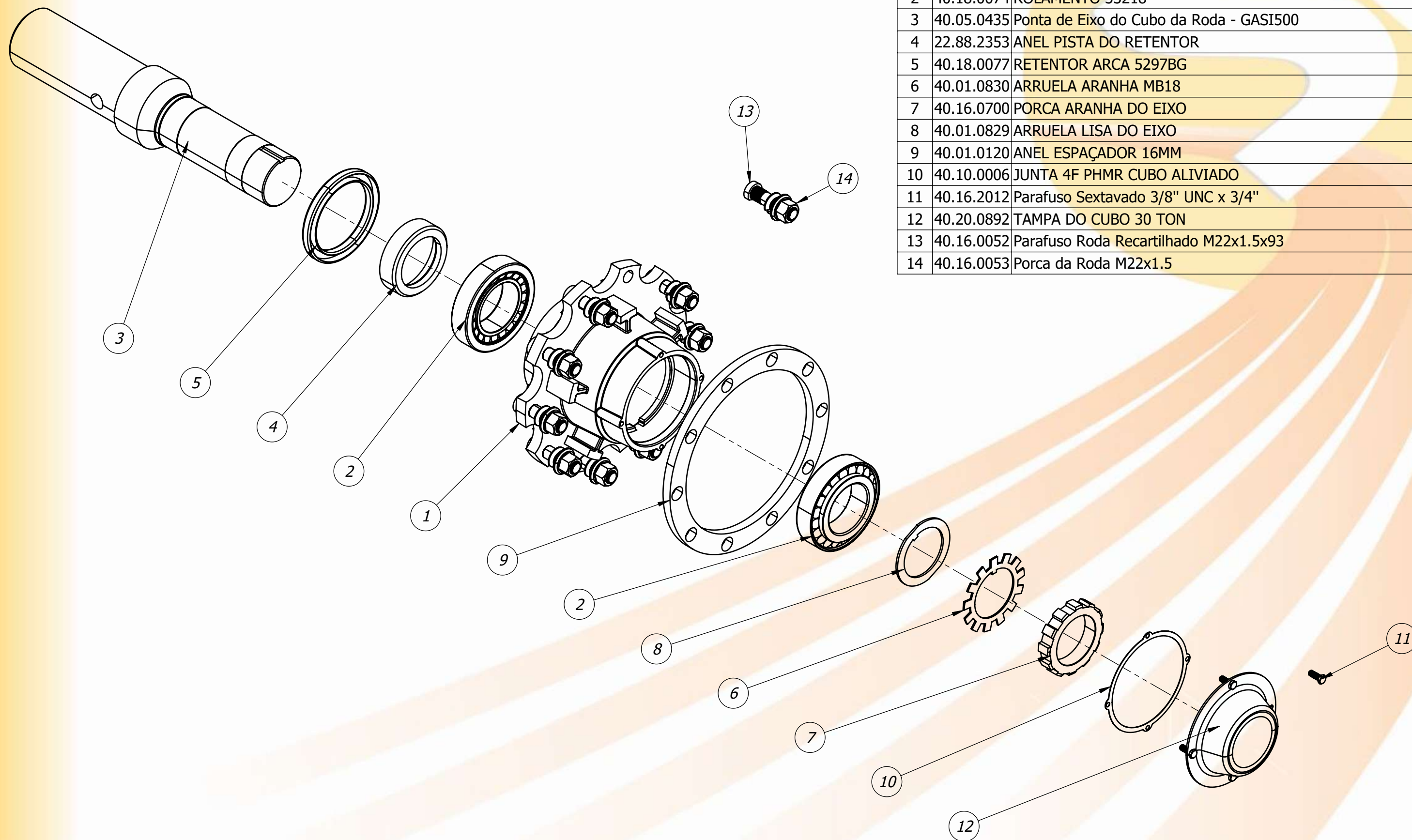


Item	Código	Descrição	Qtd.
1	22.66.0347	Ponta de Eixo do Cubo da Roda - GASI500	1
2	22.88.2353	ANEL PISTA DO RETENTOR	1
3	40.03.0182	Cubo Roda Disco 10F MBB 1519 (C-708)	1
4	40.18.0074	ROLAMENTO 32218	2
5	40.18.0077	RETENTOR ARCA 5297BG	1
6	21.88.0134	Arruela de Encosto do Rolamento do Cubo de Rodas	1
7	21.88.0135	PORCA DA PONTA DO EIXO DO CUBO DE RODAS	1
8	40.03.5028	Contra Pino 1/4" x 3"	1
9	40.10.0006	JUNTA 4F PHMR CUBO ALIVIADO	1
10	40.20.0010	TAMPA CUBO 4F CAR LISA (SILPA - 1360100090)	1
11	40.01.5301	Arruela de Pressão 3/8"	4
12	40.16.2012	Parafuso Sextavado 3/8" UNC x 3/4"	4
13	40.16.0052	Parafuso de Roda Recartilhado M22X1.5X93	10
14	40.16.0053	Porca da Roda M22 x 1.50	10
15	40.01.0120	ANEL ESPAÇADOR 16mm	1



Item	Código	Descrição	Qty.
1	40.03.0182	Cubo Roda Disco 10F MBB 1519 (C-708)	1
2	40.18.0074	ROLAMENTO 32218	2
3	40.18.0371	Retentor	1
4	40.01.0828	Anel Pista do Retentor GASI500	1
5	40.05.0435	Eixo do Cubo GASI500	1
6	40.01.0829	Arruela Lisa do Eixo	1
7	40.01.0830	Arruela Aranha	1
8	40.16.0700	Porca Aranha	1
9	40.10.0006	JUNTA 4F PHMR CUBO ALIVIADO	1
10	40.20.0748	Tampa do Cubo GASI500	1
11	40.16.2012	Parafuso Sextavado 3/8" UNC x 3/4"	4
12	40.16.0052	Parafuso de Roda Recartilhado M22X1.5X93	10
13	40.16.0053	Porca da Roda M22 x 1.50	10
14	40.01.0120	ANEL ESPAÇADOR 16mm	1





Item	Código	Descrição	Qty.
1	40.03.1571	CUBO USINADO 30 TON	1
2	40.18.0074	ROLAMENTO 33218	2
3	40.05.0435	Ponta de Eixo do Cubo da Roda - GASI500	1
4	22.88.2353	ANEL PISTA DO RETENTOR	1
5	40.18.0077	RETENTOR ARCA 5297BG	1
6	40.01.0830	ARRUELA ARANHA MB18	1
7	40.16.0700	PORCA ARANHA DO EIXO	1
8	40.01.0829	ARRUELA LISA DO EIXO	1
9	40.01.0120	ANEL ESPAÇADOR 16MM	1
10	40.10.0006	JUNTA 4F PHMR CUBO ALIVIADO	1
11	40.16.2012	Parafuso Sextavado 3/8" UNC x 3/4"	4
12	40.20.0892	TAMPA DO CUBO 30 TON	1
13	40.16.0052	Parafuso Roda Recartilhado M22x1.5x93	10
14	40.16.0053	Porca da Roda M22x1.5	10

Item	Código	Descrição	Qty.
1	40.18.0485	RODA AGRICOLA 5° - 7"X20" OFFSET 7MM	1
2	40.16.0695	Pneu 9.00-20 14 Lonas	1
3	40.03.1265	CAMARA 12.5/80X18 MAGNUM ACD0054	1
4	40.22.0114	VÁLVULA CÂMARA DE AR UNIVERSAL 62,5MMX90°	1

