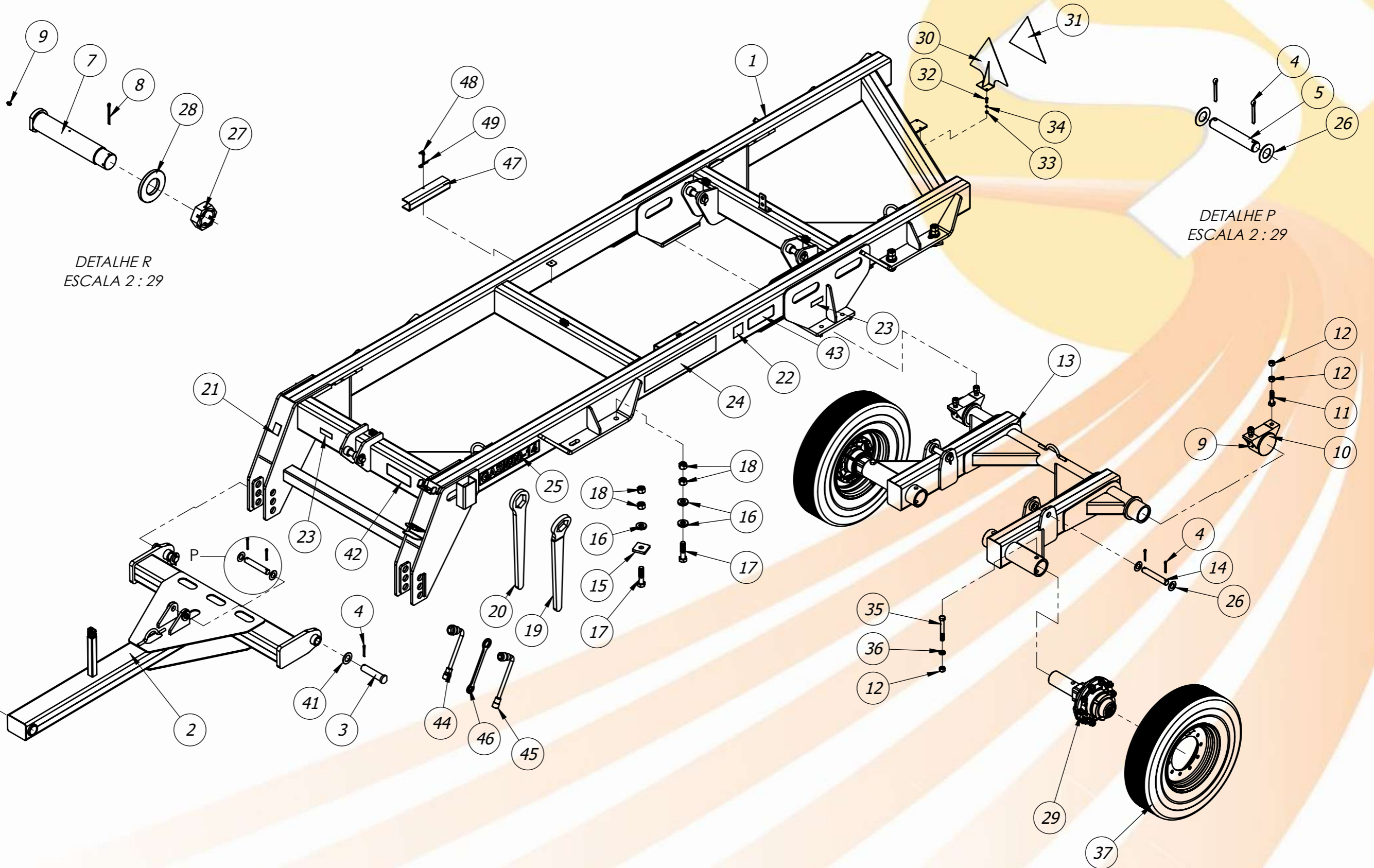


GASI500 - 14





DETALHE R
ESCALA 2 : 29

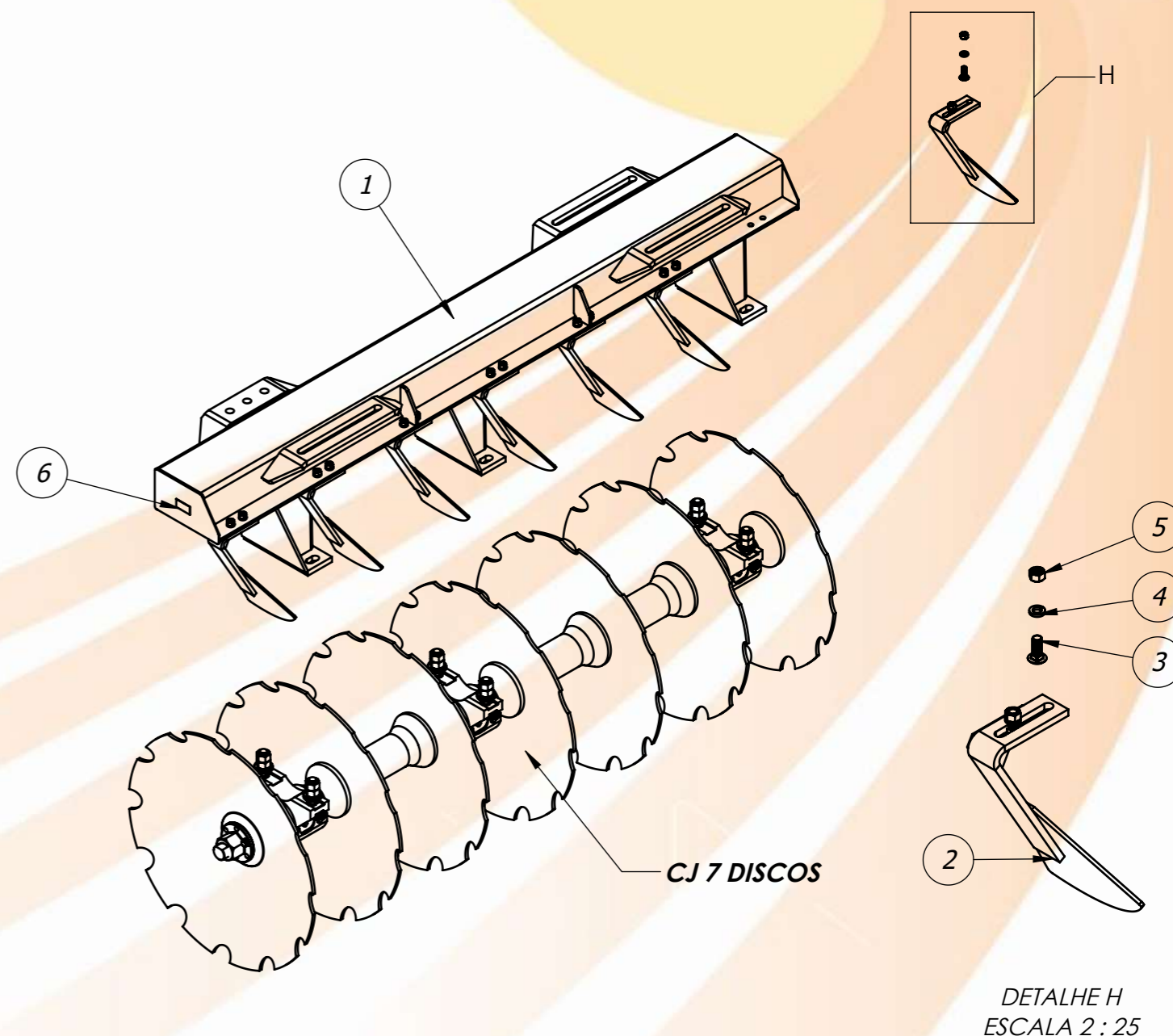
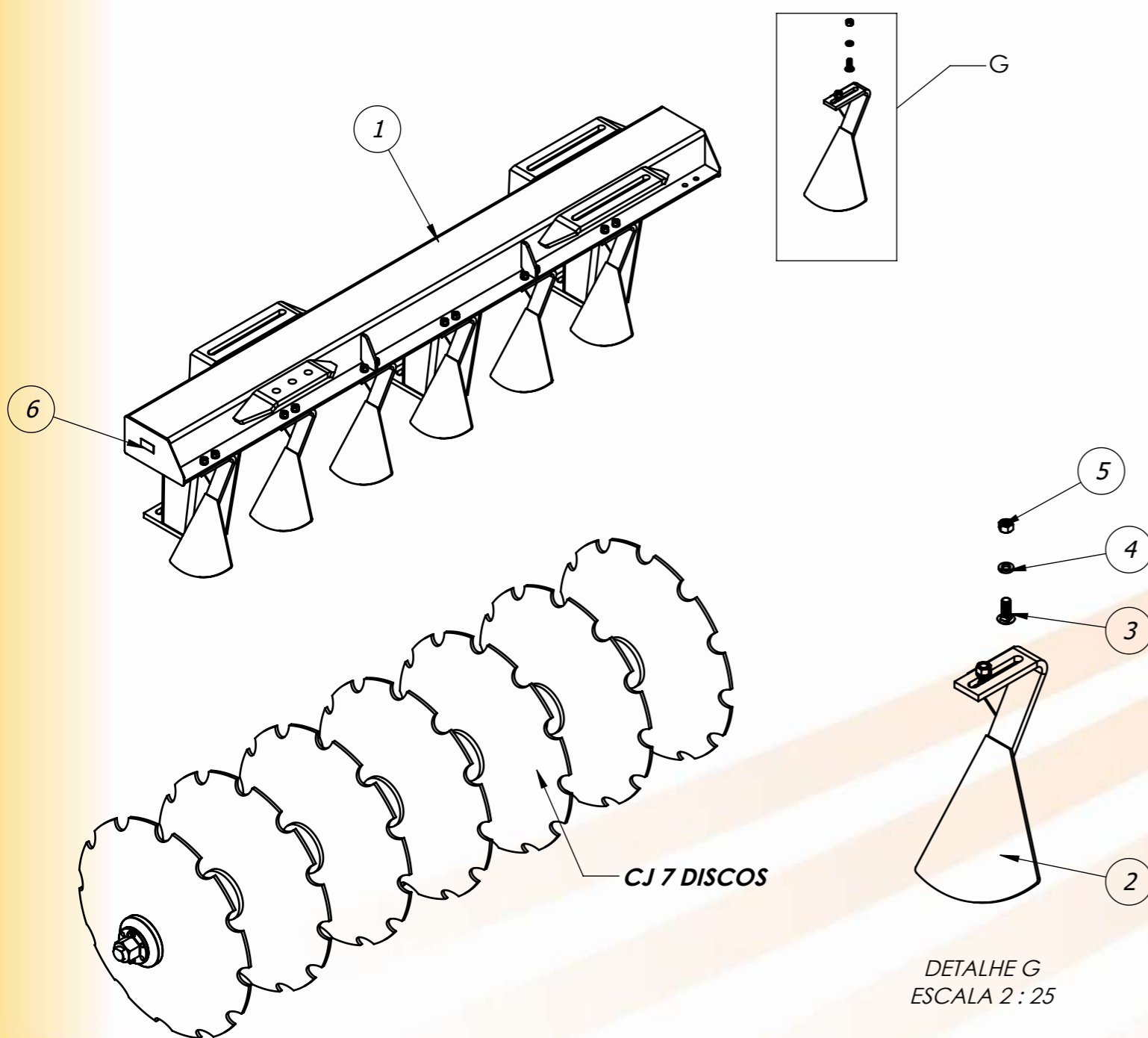
DETALHE P
ESCALA 2 : 29

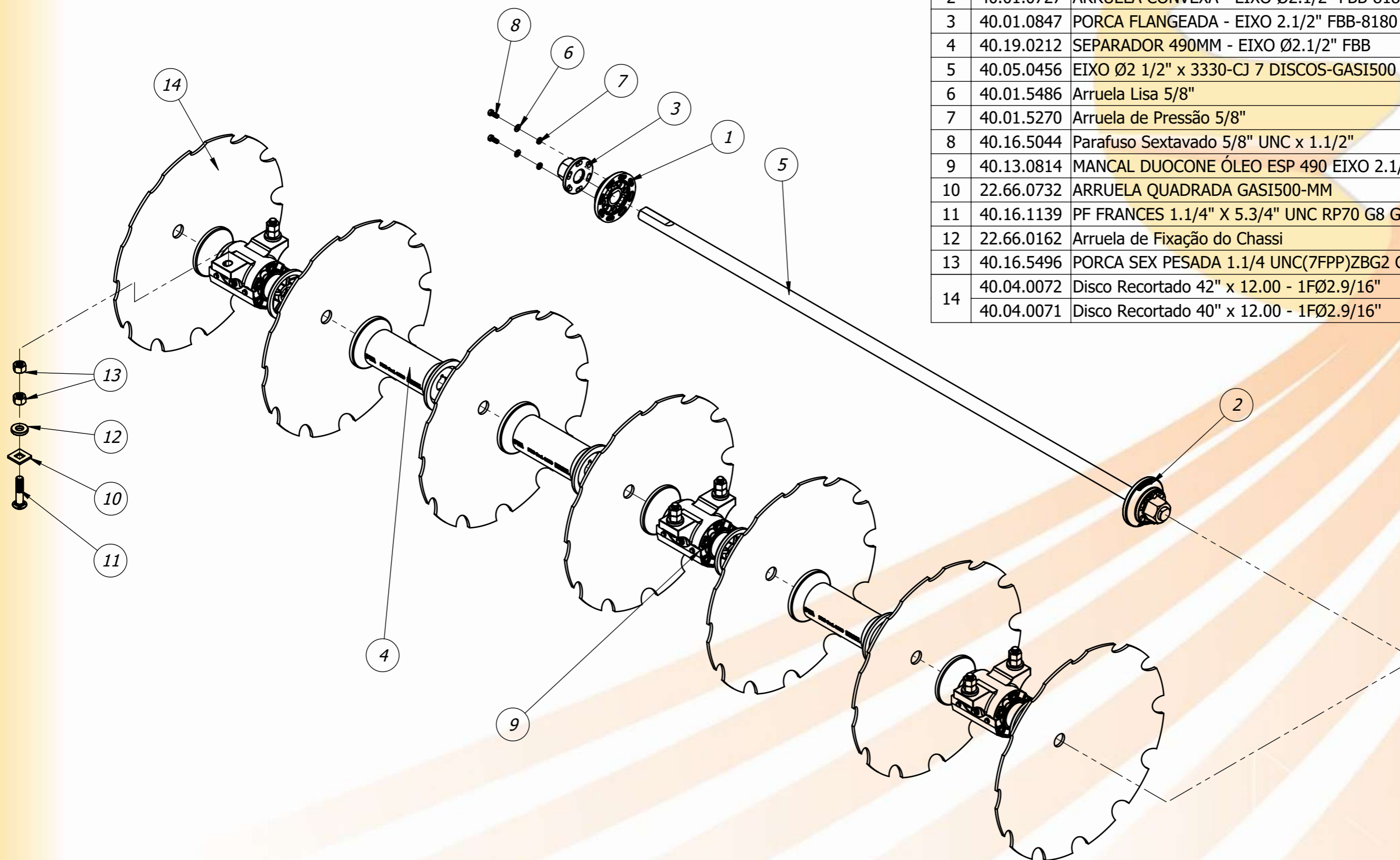
| Item | Código | Descrição | Qtd. |
|------|------------|---|------|
| 1 | 20.66.0644 | Quadro - GASI500-14 | 1 |
| 2 | 20.66.0654 | Cabeçalho - GASI500-14 | 1 |
| 3 | 22.66.0359 | Pino Ø50x210.00 Cabeçalho GASI500 | 2 |
| 4 | 40.03.5011 | Contra Pino 3/8" x 3" | 14 |
| 5 | 22.66.0160 | Pino Ø39.40x230.00 GASI450 Cilindro Rodeiro | 4 |
| 6 | 20.66.0539 | Engate - GASI500 | 1 |
| 7 | 22.66.0325 | Pino do Engate Ø70x375.00 GASI500 | 1 |
| 8 | 40.03.5028 | Contra Pino 1/4" x 3" | 1 |
| 9 | 40.07.5034 | Graxeira Reta 1/8" BSP | 6 |
| 10 | 20.66.0049 | Mancal do Eixo do Rodeiro | 2 |
| 11 | 40.16.0980 | PF SEXT 1X4 UNC (8FPP) RP G8 GEOMET CH 1.5/8 | 4 |
| 12 | 40.16.5245 | PORCA SEX 1 UNC (8FPP) ZB G2 CH 1.1/2 | 10 |
| 13 | 20.66.0657 | Rodeiro - GASI500-14 | 1 |
| 14 | 22.66.0361 | Pino Ø39.40x245.00 GASI500 | 2 |
| 15 | 22.66.0364 | Arruela Quadrada do Chassi - GASI500 | 6 |
| 16 | 22.66.0162 | Arruela de Fixação do Chassi | 10 |
| 17 | 40.16.0985 | PF SEXT 1.1/4X5.1/2 UNC (7FPP) R80MM G8 GEOMET CH 2 | 8 |
| 18 | 40.16.5496 | PORCA SEX PESADA 1.1/4 UNC(7FPP)ZBG2 CH2 | 16 |
| 19 | 22.66.0362 | Chave Curva Sextavado de 100 - GASI500 | 1 |
| 20 | 22.66.0363 | Chave Reta Sextavado de 100 - GASI500 | 1 |
| 21 | 40.05.0015 | Etiqueta de Alumínio 60 x 80 | 1 |
| 22 | 40.01.0416 | Adesivo - Reapertar Conjunto de Disco | 2 |
| 23 | 40.01.0029 | Adesivo - Reaperta e Lubrificar | 3 |
| 24 | 40.04.0140 | Adesivo Santa Izabel 14 x 75 | 3 |
| 25 | 40.01.0919 | ADESIVO MODELO GASI500-14 | 2 |
| 26 | 40.01.0672 | Arruela Lisa 1.1/2" | 12 |
| 27 | 21.88.0135 | PORCA DA PONTA DO EIXO DO CUBO DE RODAS | 1 |
| 28 | 20.88.0311 | Arruela do Eixo Central do Tanden | 1 |
| 29 | 40.03.1214 | CONJUNTO PONTA DE EIXO GASI500 | 2 |
| 30 | 20.66.0549 | Suporte Adesivo - Alerta de Segurança | 1 |
| 31 | 40.01.0817 | Adesivo Modelo Alerta de Segurança Refletivo | 1 |
| 32 | 40.16.5139 | Parafuso Sextavado 3/8" UNC x 1.1/4" | 2 |
| 33 | 40.16.5170 | PORCA SEX 3/8 UNC (16FPP) ZB G2 CH 9/16 | 2 |
| 34 | 40.01.5301 | Arruela de Pressão 3/8" | 2 |
| 35 | 40.16.0150 | PF SEXT 1X7.1/2 UNC (8FPP)RP G5ZBCH1.1/2 | 2 |
| 36 | 40.01.5245 | Arruela de Pressão 1" | 2 |
| 37 | 20.66.0555 | Roda Montada 9.00-20 GASI500 | 2 |
| 38 | 22.66.0371 | Bucha do Engate Ø65.3XØ85X75 - CASE | 1 |
| 39 | 22.66.0372 | Bucha do Engate Ø53XØ85X75 - New Holland | 1 |

| Item | Código | Descrição | Qtd. |
|------|------------|---|------|
| 40 | 22.66.0395 | Bucha do Engate Ø72XØ85X75 - John Deere | 1 |
| 41 | 22.66.0569 | ARRUELA #4.75ØINT51.50XØEXT90.00 | 2 |
| 42 | 40.01.1003 | ADESIVO - CABEÇALHO - AUTO FLUTUAÇÃO | 1 |
| 43 | 40.01.0996 | ADESIVO - REAPERTO DO CJ DE DISCOS | 2 |
| 44 | 40.03.1410 | CHAVE BIELA 1.1/2" X 2" GASI450/500 | 1 |
| 45 | 40.03.1415 | CHAVE BIELA A1.5/8 X B1.1/8" | 1 |
| 46 | 22.66.0658 | CHAVE DE APOIO 1.5/8" X 2" | 1 |
| 47 | 22.66.0687 | Trava do Cilindro 2" - GASI | 2 |
| 48 | 20.33.0026 | Pino da Trava do Cilindro | 2 |
| 49 | 40.13.0002 | Trava "R" | 2 |

| Conjunto Chassi Dianteiro GASI500-14 | | | |
|--------------------------------------|------------|--|------|
| Item | Código | Descrição | Qtd. |
| 1 | 20.66.0647 | Chassi Dianteiro - GASI500-14 | 1 |
| 2 | 20.66.0547 | Limpador Dianteiro GASI500 | 7 |
| 3 | 40.16.3420 | Parafuso Francês 3/4" UNC x 2" | 14 |
| 4 | 40.01.5242 | ARR PRESSAO MEDIA 3/4 ZB | 14 |
| 5 | 40.16.5079 | PORCA SEX 3/4 UNC (10FPP) ZB G2 CH 1.1/8 | 14 |
| 6 | 40.01.5685 | Adesivo - Chassi Dianteiro | 2 |

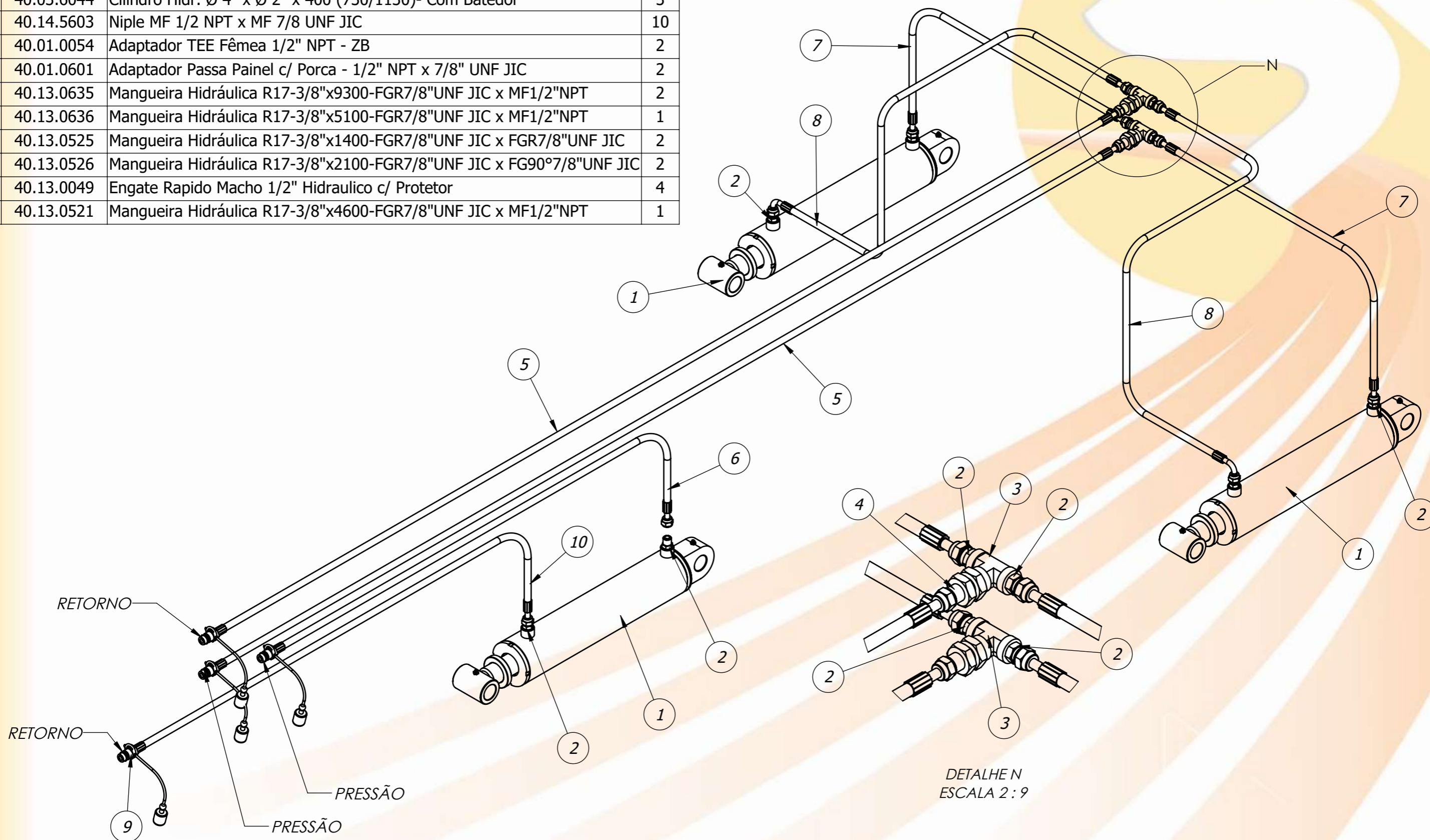
| Conjunto Chassi Traseiro GASI500-14 | | | |
|-------------------------------------|------------|--|------|
| Item | Código | Descrição | Qtd. |
| 1 | 20.66.0649 | Chassi Traseiro - GASI500-14 | 1 |
| 2 | 20.66.0548 | Limpador Traseiro GASI500 | 7 |
| 3 | 40.16.3420 | Parafuso Francês 3/4" UNC x 2" | 14 |
| 4 | 40.01.5242 | ARR PRESSAO MEDIA 3/4 ZB | 14 |
| 5 | 40.16.5079 | PORCA SEX 3/4 UNC (10FPP) ZB G2 CH 1.1/8 | 14 |
| 6 | 40.01.5686 | Adesivo - Chassi Traseiro | 2 |



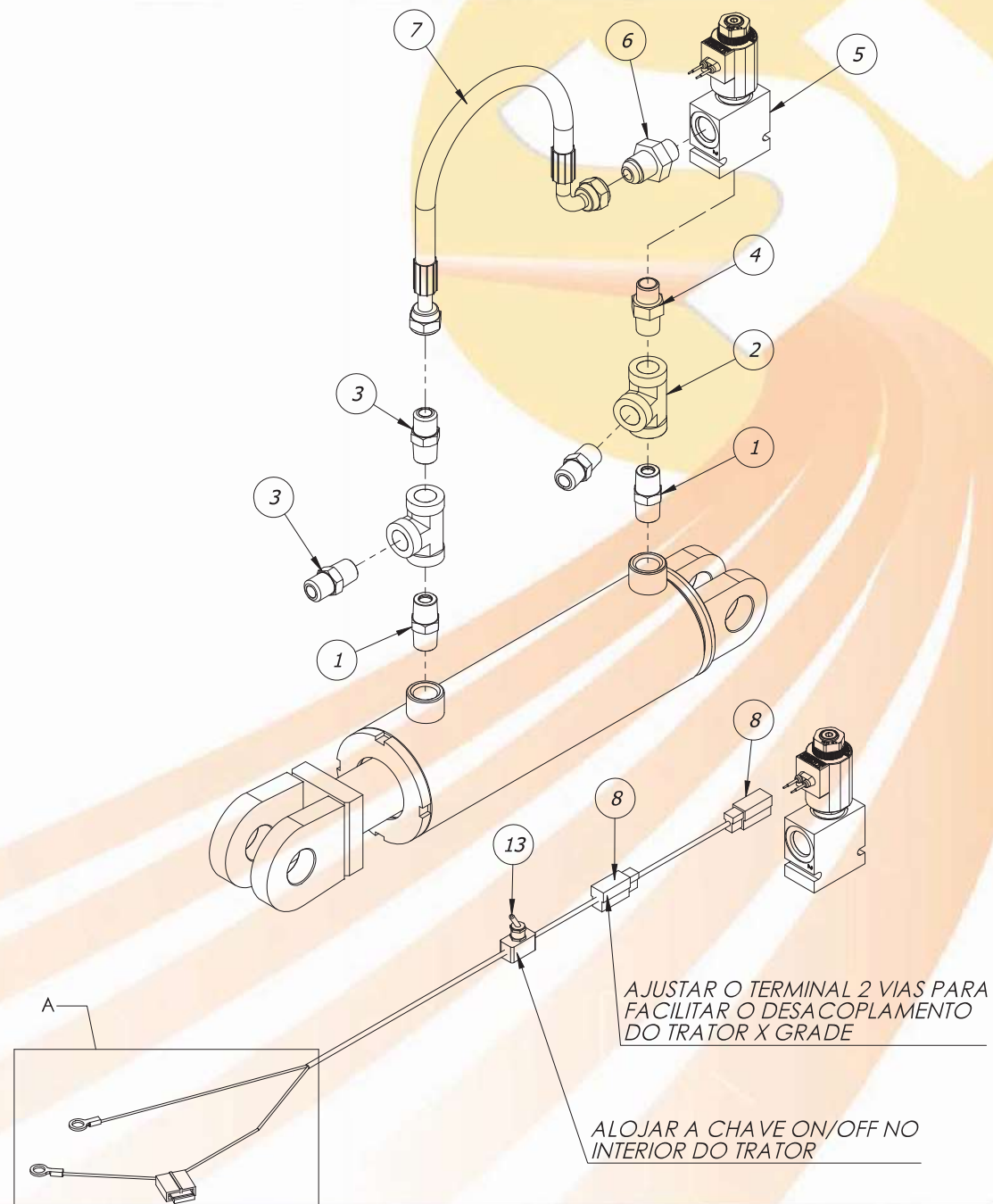
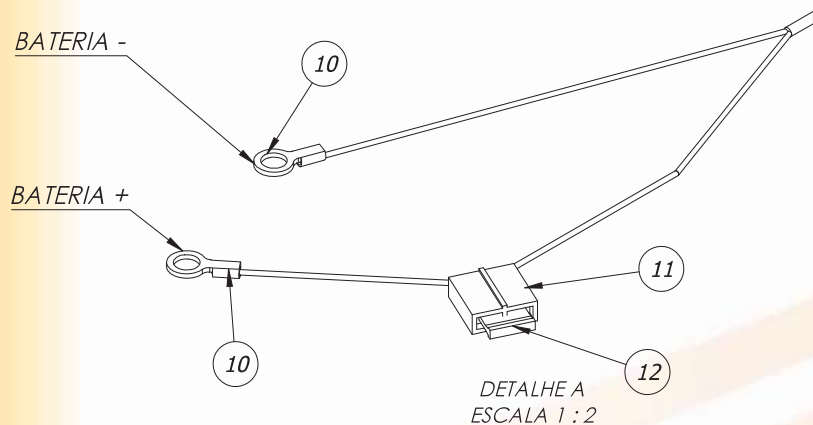


| Item | Código | Descrição | Qtd. |
|------|------------|---|------|
| 1 | 40.01.0726 | ARRUELA CÔNCAVA - EIXO Ø2.1/2" FBB-8177 | 1 |
| 2 | 40.01.0727 | ARRUELA CONVEXA - EIXO Ø2.1/2" FBB-8181 | 1 |
| 3 | 40.01.0847 | PORCA FLANGEADA - EIXO 2.1/2" FBB-8180 | 2 |
| 4 | 40.19.0212 | SEPARADOR 490MM - EIXO Ø2.1/2" FBB | 3 |
| 5 | 40.05.0456 | EIXO Ø2 1/2" x 3330-CJ 7 DISCOS-GASI500 | 1 |
| 6 | 40.01.5486 | Arruela Lisa 5/8" | 4 |
| 7 | 40.01.5270 | Arruela de Pressão 5/8" | 4 |
| 8 | 40.16.5044 | Parafuso Sextavado 5/8" UNC x 1.1/2" | 4 |
| 9 | 40.13.0814 | MANCAL DUOCONE ÓLEO ESP 490 EIXO 2.1/2 MM | 3 |
| 10 | 22.66.0732 | ARRUELA QUADRADA GASI500-MM | 6 |
| 11 | 40.16.1139 | PF FRANCES 1.1/4" X 5.3/4" UNC RP70 G8 GEOMET | 6 |
| 12 | 22.66.0162 | Arruela de Fixação do Chassi | 6 |
| 13 | 40.16.5496 | PORCA SEX PESADA 1.1/4 UNC(7FPP)ZBG2 CH2 | 12 |
| 14 | 40.04.0072 | Disco Recortado 42" x 12.00 - 1FØ2.9/16" | 7 |
| | 40.04.0071 | Disco Recortado 40" x 12.00 - 1FØ2.9/16" | |

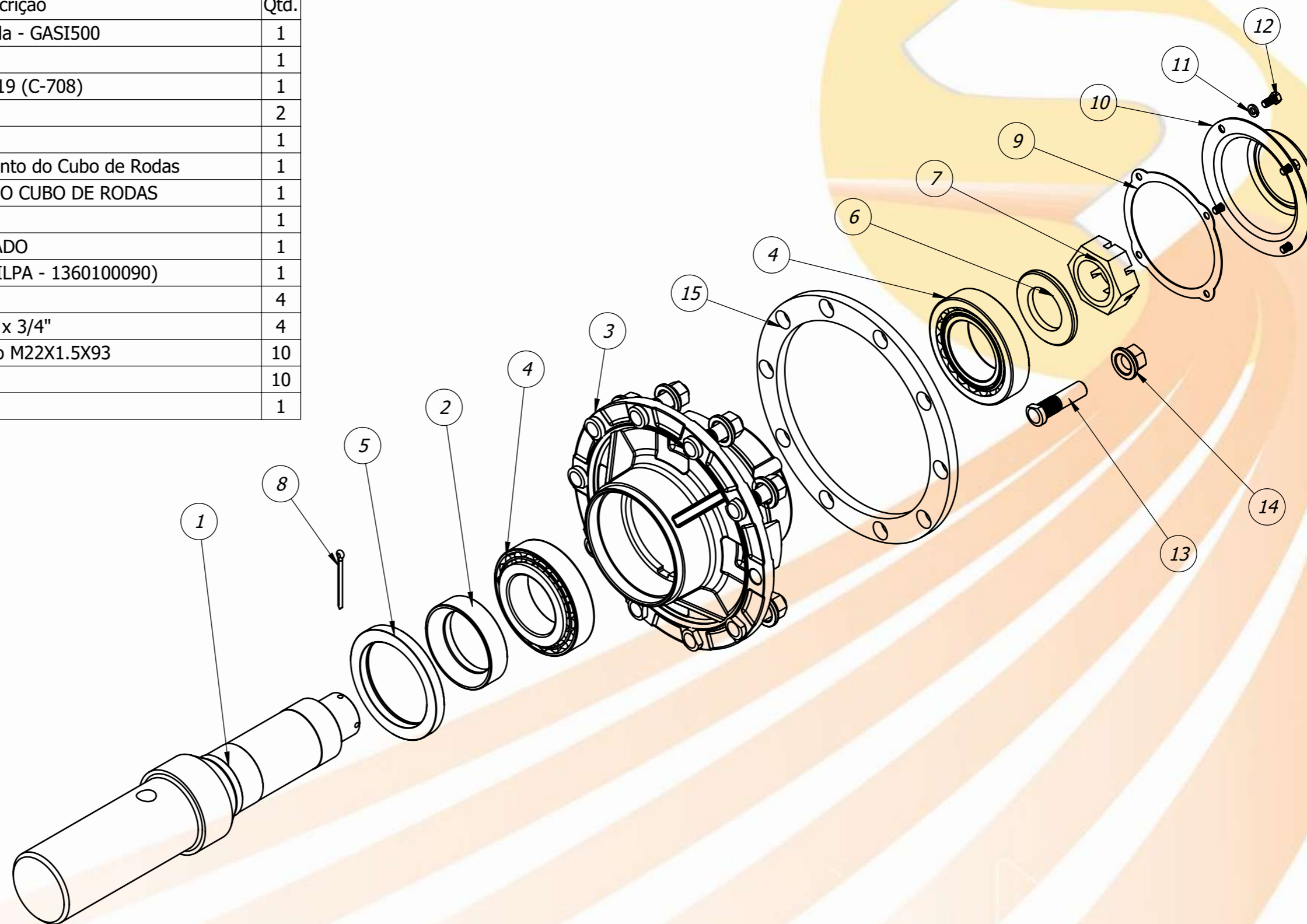
| Item | Código | Descrição | Qty. |
|------|------------|--|------|
| 1 | 40.03.6044 | Cilindro Hidr. Ø 4" x Ø 2" x 400 (730/1130)- Com Batedor | 3 |
| 2 | 40.14.5603 | Niple MF 1/2 NPT x MF 7/8 UNF JIC | 10 |
| 3 | 40.01.0054 | Adaptador TEE Fêmea 1/2" NPT - ZB | 2 |
| 4 | 40.01.0601 | Adaptador Passa Painel c/ Porca - 1/2" NPT x 7/8" UNF JIC | 2 |
| 5 | 40.13.0635 | Mangueira Hidráulica R17-3/8"x9300-FGR7/8"UNF JIC x MF1/2"NPT | 2 |
| 6 | 40.13.0636 | Mangueira Hidráulica R17-3/8"x5100-FGR7/8"UNF JIC x MF1/2"NPT | 1 |
| 7 | 40.13.0525 | Mangueira Hidráulica R17-3/8"x1400-FGR7/8"UNF JIC x FGR7/8"UNF JIC | 2 |
| 8 | 40.13.0526 | Mangueira Hidráulica R17-3/8"x2100-FGR7/8"UNF JIC x FG90°7/8"UNF JIC | 2 |
| 9 | 40.13.0049 | Engate Rapido Macho 1/2" Hidraulico c/ Protetor | 4 |
| 10 | 40.13.0521 | Mangueira Hidráulica R17-3/8"x4600-FGR7/8"UNF JIC x MF1/2"NPT | 1 |



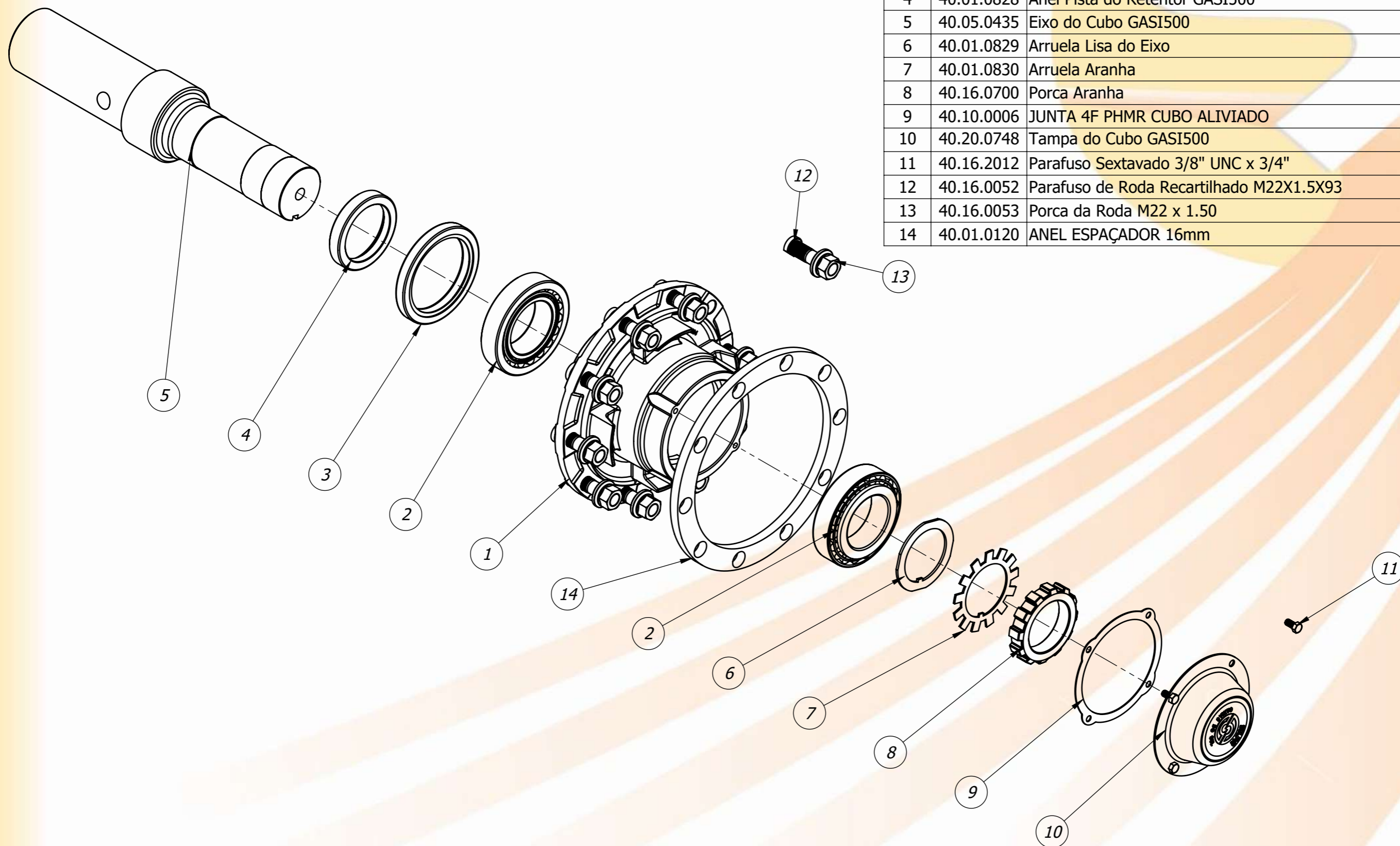
| Item | Código | Descrição | Qtd. |
|------|------------|---|------|
| 1 | 40.14.5608 | Niple MF 1/2" NPT x MF 1/2" NPT | 2 |
| 2 | 40.01.0054 | Adaptador TEE Fêmea 1/2" NPT - ZB | 2 |
| 3 | 40.14.5603 | Niple MF 1/2 NPT x MF 7/8 UNF JIC | 3 |
| 4 | 40.14.5607 | NIPLE 1/2" NPT X 3/4" ORING ZB | 1 |
| 5 | 40.02.0521 | BLOCO DE COMANDO | 1 |
| 6 | 40.01.0025 | NIPLE M 3/4 NF ORING x MF 7/8 UNF JIC ZB | 1 |
| 7 | 40.13.0347 | MANG1/2x400 FG90 7/8UNFxFGR 7/8 UNF | 1 |
| 8 | 40.20.1312 | TOMADA 2 VIAS | 2 |
| 9 | 40.06.0006 | CABO FLEXIVEL PP 2 X 1,5MM COLORIDO | 1 |
| 10 | 40.20.0794 | TERMINAL TIPO OLHAL CABO 1,5-2,5 (FURO Ø10) | 2 |
| 11 | 40.16.0387 | PORTA FUSIVEIS LAMINA COM FIO 10MM | 1 |
| 12 | 40.06.0152 | FUSIVEL LAMINA 15 AMPERES | 1 |
| 13 | 40.03.1341 | CHAVE INTERRUPTOR 15A | 1 |

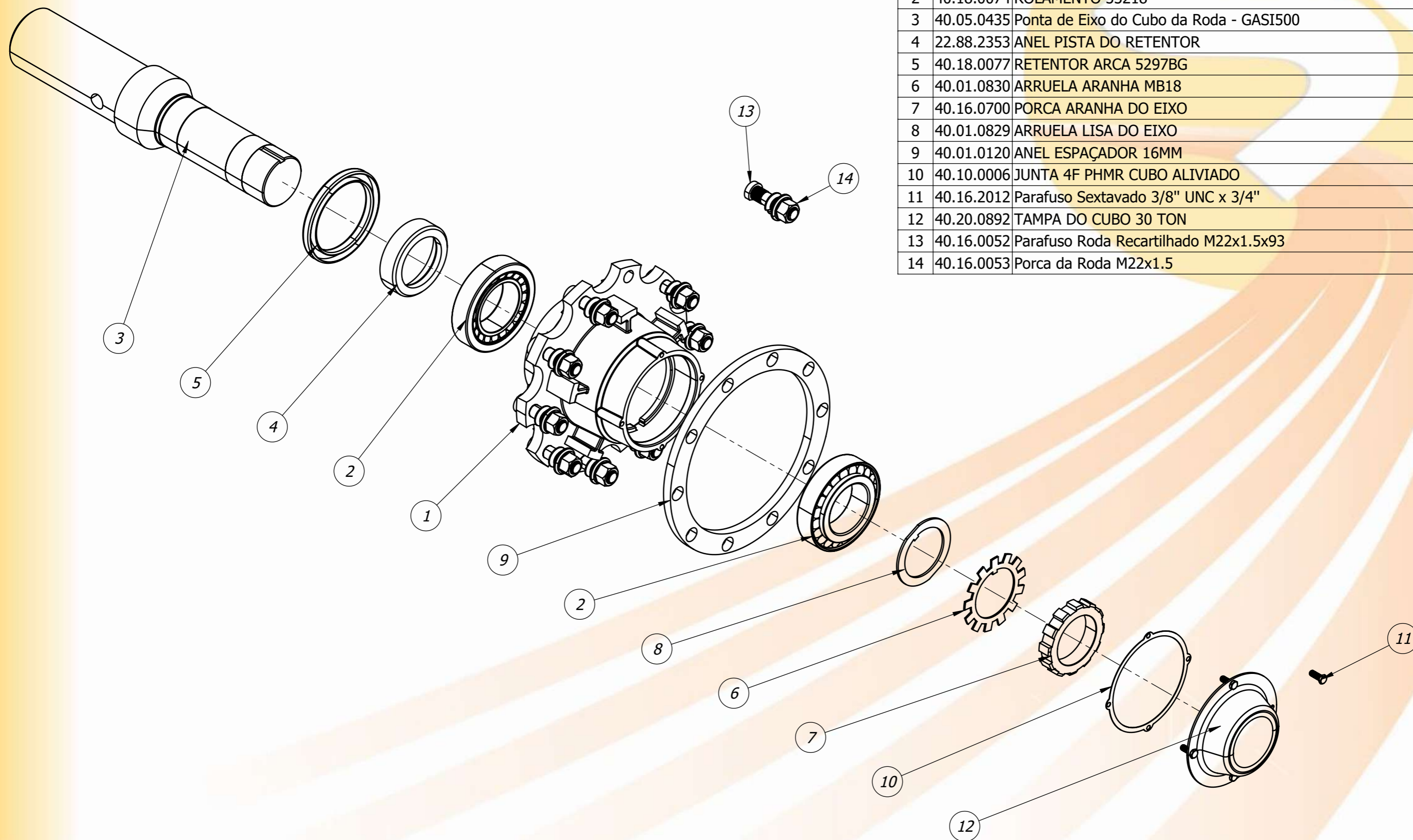


| Item | Código | Descrição | Qtd. |
|------|------------|--|------|
| 1 | 22.66.0347 | Ponta de Eixo do Cubo da Roda - GASI500 | 1 |
| 2 | 22.88.2353 | ANEL PISTA DO RETENTOR | 1 |
| 3 | 40.03.0182 | Cubo Roda Disco 10F MBB 1519 (C-708) | 1 |
| 4 | 40.18.0074 | ROLAMENTO 32218 | 2 |
| 5 | 40.18.0077 | RETENTOR ARCA 5297BG | 1 |
| 6 | 21.88.0134 | Arruela de Encosto do Rolamento do Cubo de Rodas | 1 |
| 7 | 21.88.0135 | PORCA DA PONTA DO EIXO DO CUBO DE RODAS | 1 |
| 8 | 40.03.5028 | Contra Pino 1/4" x 3" | 1 |
| 9 | 40.10.0006 | JUNTA 4F PHMR CUBO ALIVIADO | 1 |
| 10 | 40.20.0010 | TAMPA CUBO 4F CAR LISA (SILPA - 1360100090) | 1 |
| 11 | 40.01.5301 | Arruela de Pressão 3/8" | 4 |
| 12 | 40.16.2012 | Parafuso Sextavado 3/8" UNC x 3/4" | 4 |
| 13 | 40.16.0052 | Parafuso de Roda Recartilhado M22X1.5X93 | 10 |
| 14 | 40.16.0053 | Porca da Roda M22 x 1.50 | 10 |
| 15 | 40.01.0120 | ANEL ESPAÇADOR 16mm | 1 |



| Item | Código | Descrição | Qty. |
|------|------------|--|------|
| 1 | 40.03.0182 | Cubo Roda Disco 10F MBB 1519 (C-708) | 1 |
| 2 | 40.18.0074 | ROLAMENTO 32218 | 2 |
| 3 | 40.18.0371 | Retentor | 1 |
| 4 | 40.01.0828 | Anel Pista do Retentor GASI500 | 1 |
| 5 | 40.05.0435 | Eixo do Cubo GASI500 | 1 |
| 6 | 40.01.0829 | Arruela Lisa do Eixo | 1 |
| 7 | 40.01.0830 | Arruela Aranha | 1 |
| 8 | 40.16.0700 | Porca Aranha | 1 |
| 9 | 40.10.0006 | JUNTA 4F PHMR CUBO ALIVIADO | 1 |
| 10 | 40.20.0748 | Tampa do Cubo GASI500 | 1 |
| 11 | 40.16.2012 | Parafuso Sextavado 3/8" UNC x 3/4" | 4 |
| 12 | 40.16.0052 | Parafuso de Roda Recartilhado M22X1.5X93 | 10 |
| 13 | 40.16.0053 | Porca da Roda M22 x 1.50 | 10 |
| 14 | 40.01.0120 | ANEL ESPAÇADOR 16mm | 1 |





| Item | Código | Descrição | Qty. |
|------|------------|---|------|
| 1 | 40.03.1571 | CUBO USINADO 30 TON | 1 |
| 2 | 40.18.0074 | ROLAMENTO 33218 | 2 |
| 3 | 40.05.0435 | Ponta de Eixo do Cubo da Roda - GASI500 | 1 |
| 4 | 22.88.2353 | ANEL PISTA DO RETENTOR | 1 |
| 5 | 40.18.0077 | RETENTOR ARCA 5297BG | 1 |
| 6 | 40.01.0830 | ARRUELA ARANHA MB18 | 1 |
| 7 | 40.16.0700 | PORCA ARANHA DO EIXO | 1 |
| 8 | 40.01.0829 | ARRUELA LISA DO EIXO | 1 |
| 9 | 40.01.0120 | ANEL ESPAÇADOR 16MM | 1 |
| 10 | 40.10.0006 | JUNTA 4F PHMR CUBO ALIVIADO | 1 |
| 11 | 40.16.2012 | Parafuso Sextavado 3/8" UNC x 3/4" | 4 |
| 12 | 40.20.0892 | TAMPA DO CUBO 30 TON | 1 |
| 13 | 40.16.0052 | Parafuso Roda Recartilhado M22x1.5x93 | 10 |
| 14 | 40.16.0053 | Porca da Roda M22x1.5 | 10 |

| Item | Código | Descrição | Qtd. |
|------|------------|---|------|
| 1 | 40.18.0485 | RODA AGRICOLA 5° - 7"X20" OFFSET 7MM | 1 |
| 2 | 40.16.0695 | Pneu 9.00-20 14 Lonas | 1 |
| 3 | 40.03.1265 | CAMARA 12.5/80X18 MAGNUM ACD0054 | 1 |
| 4 | 40.22.0114 | VÁLVULA CÂMARA DE AR UNIVERSAL 62,5MMX90° | 1 |

