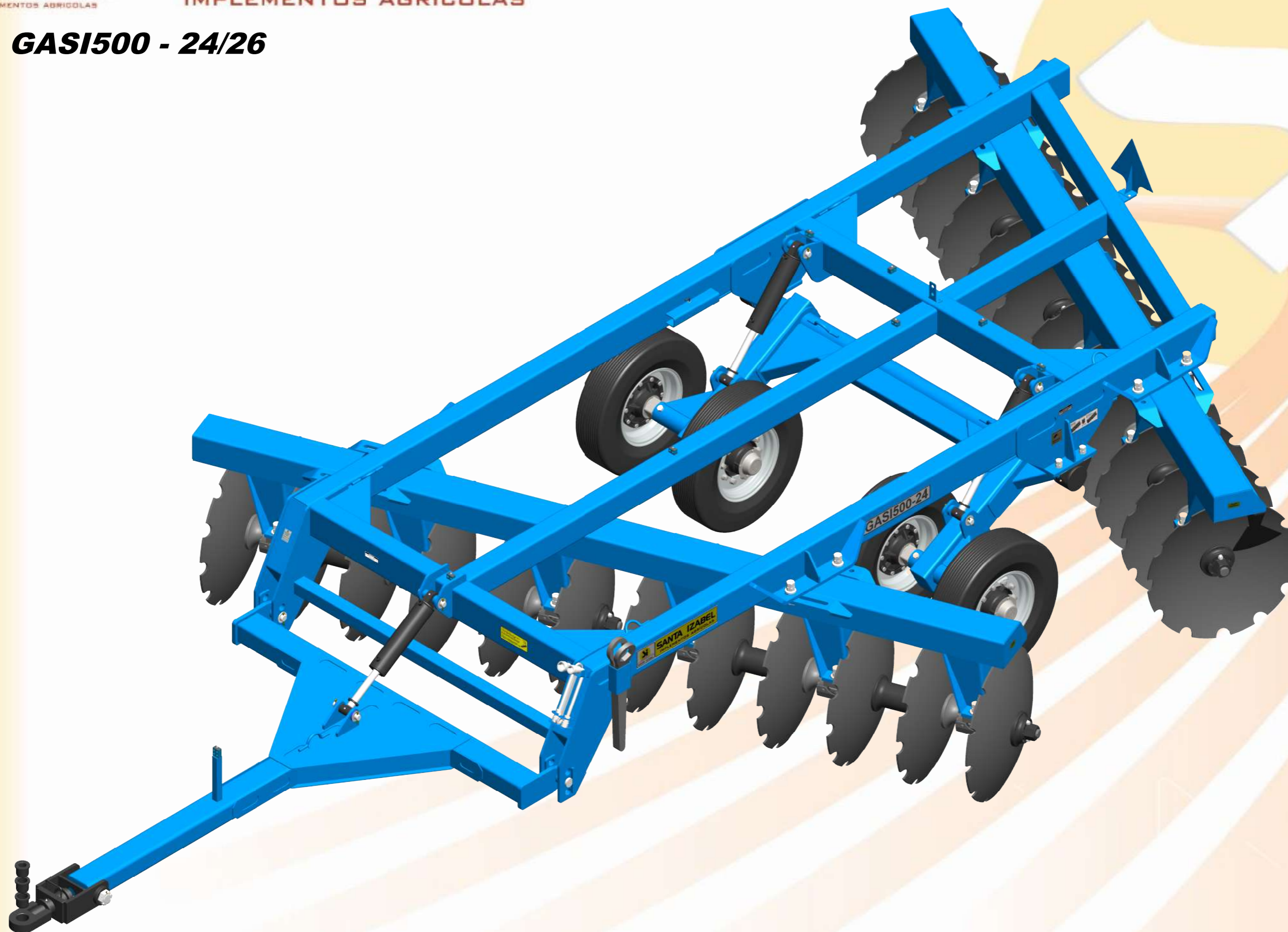
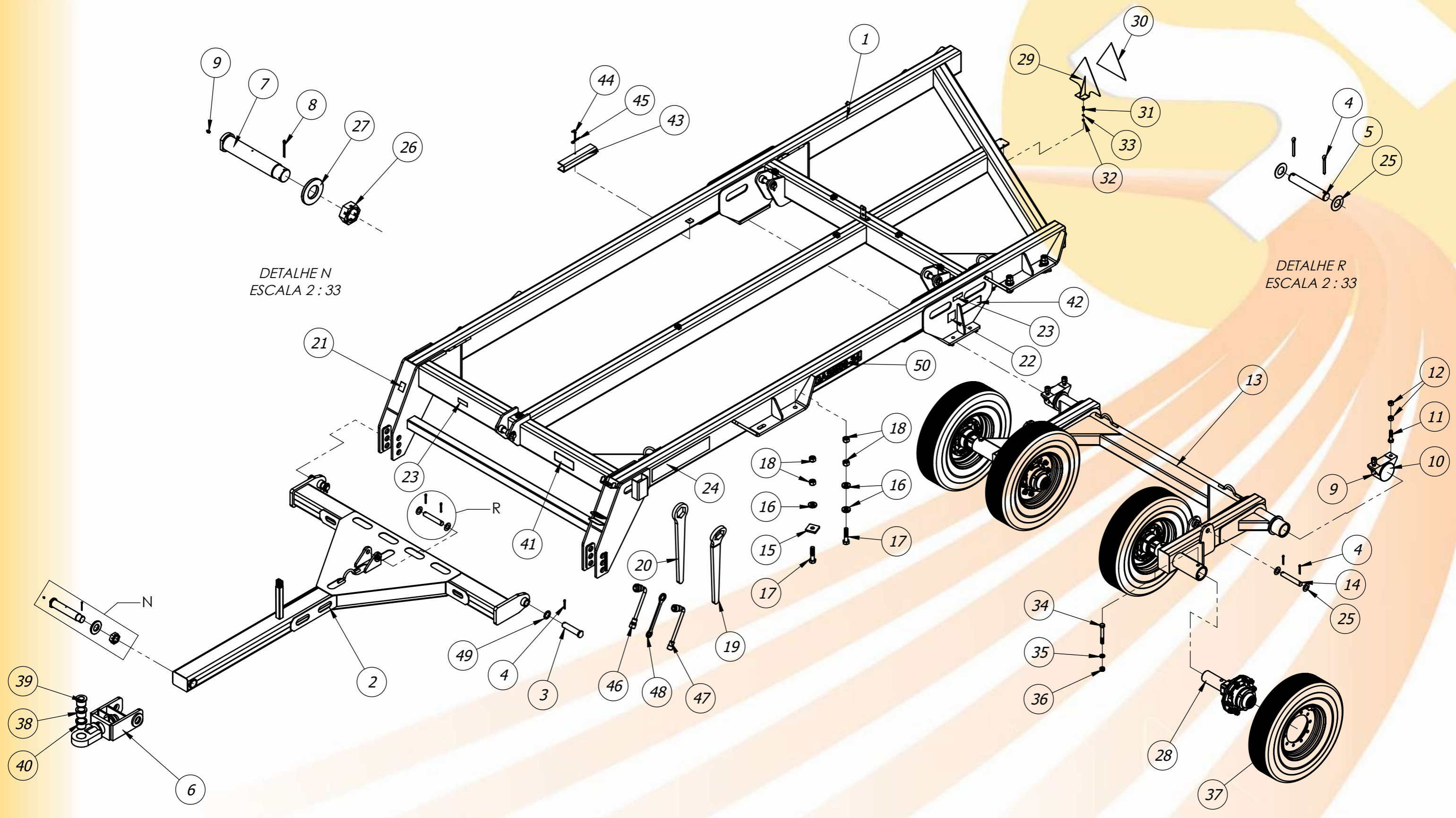


GASI500 - 24/26

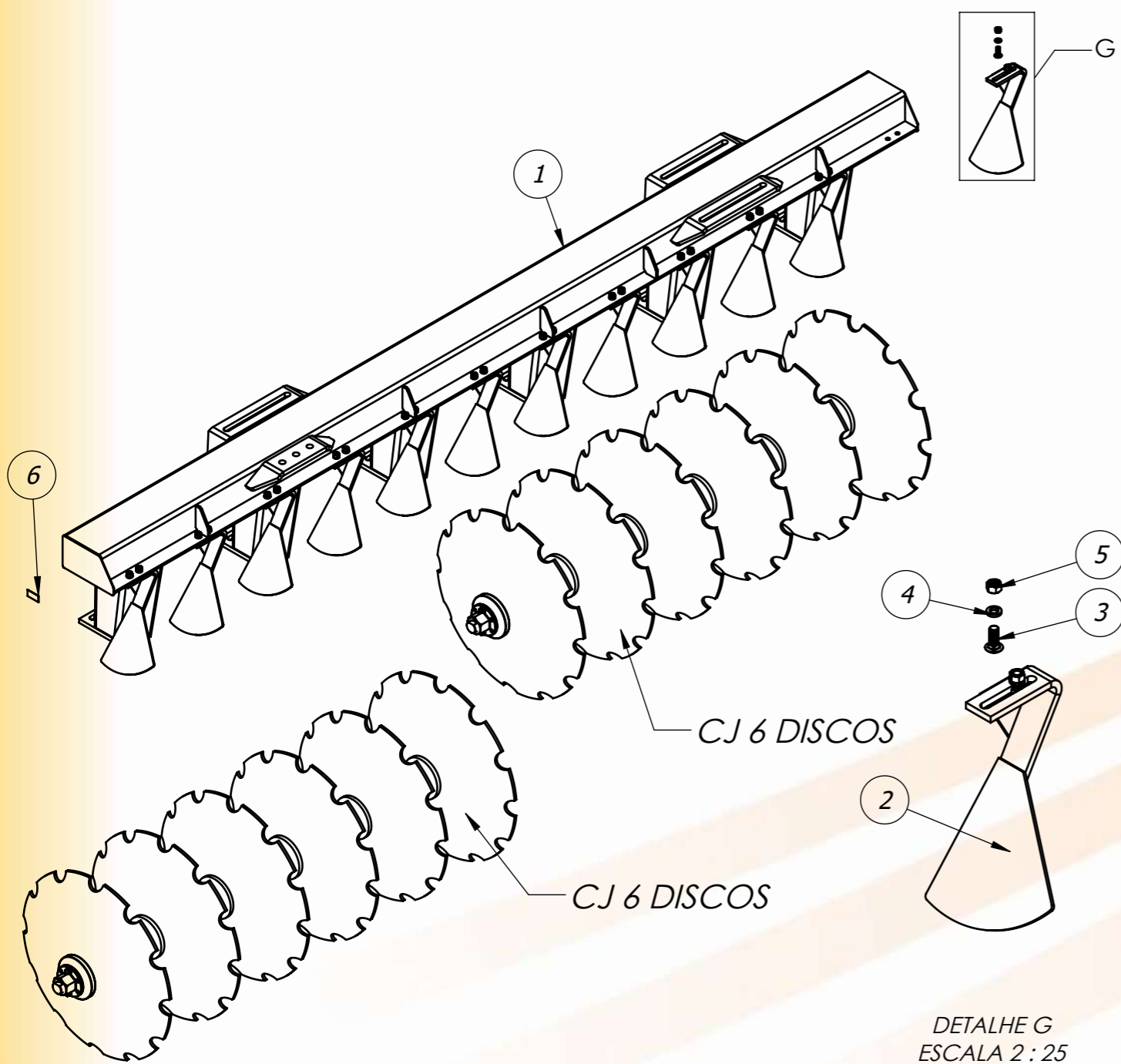




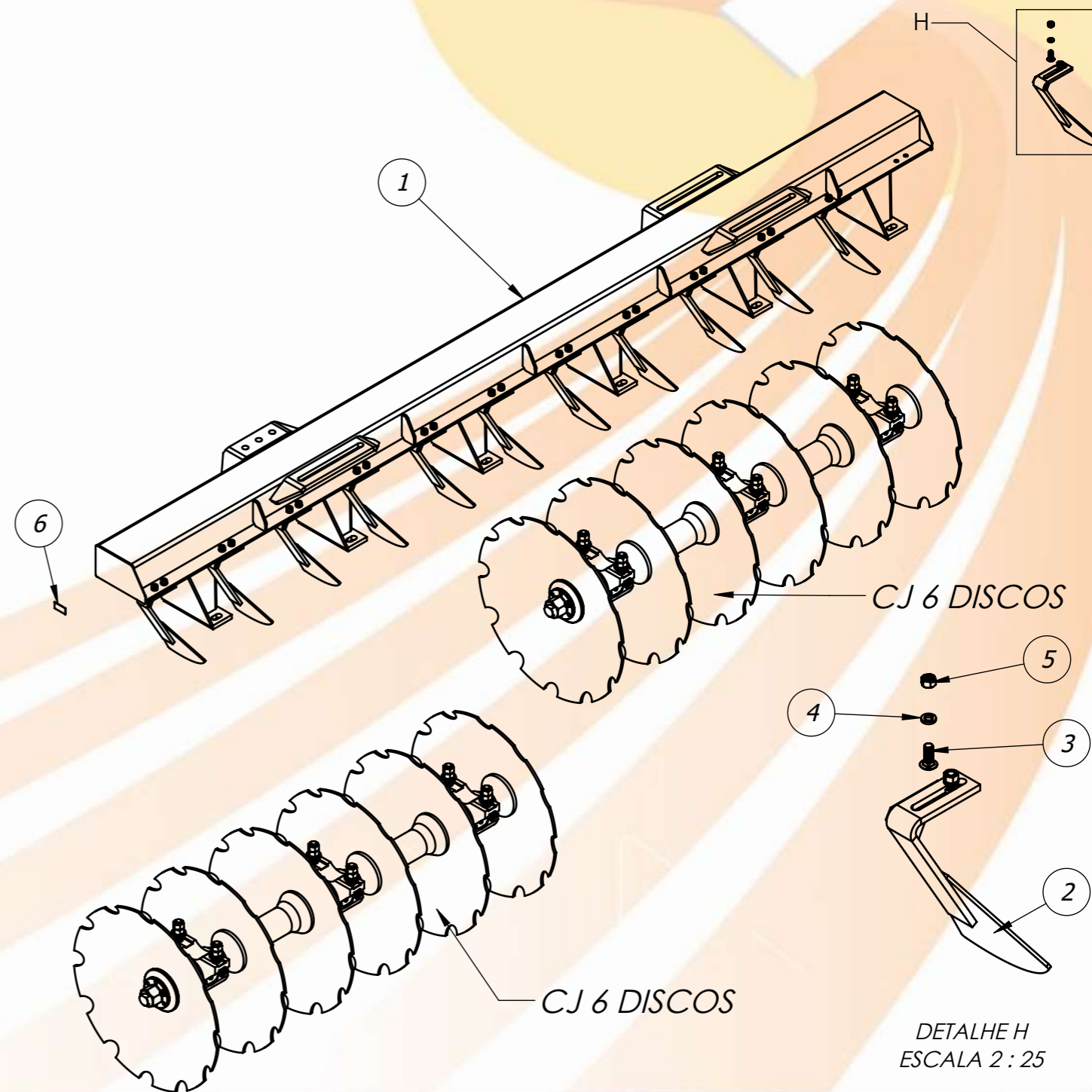
Item	Código	Descrição	Qtd.
1	20.66.0556	Quadro - GASI500-24/26	1
2	20.66.0568	Cabeçalho - GASI500-24/26	1
3	22.66.0359	Pino Ø50x210.00 Cabeçalho GASI500	2
4	40.03.5011	Contra Pino 3/8" x 3"	14
5	22.66.0160	Pino Ø39.40x230.00 GASI450 Cilindro Rodeiro	4
6	20.66.0539	Engate - GASI500	1
7	22.66.0325	Pino do Engate Ø70x375.00 GASI500	1
8	40.03.5028	Contra Pino 1/4" x 3"	1
9	40.07.5034	Graxeira Reta 1/8" BSP	6
10	20.66.0049	Mancal do Eixo do Rodeiro	2
11	40.16.0980	PF SEXT 1X4 UNC (8FPP) RP G8 GEOMET CH 1.5/8	4
12	40.16.0982	PORCA SEXT 1 UNC (8FPP) G8 GEOMET CH 1.5/8	8
13	20.66.0570	Rodeiro - GASI500-24/26	1
14	22.66.0361	Pino Ø39.40x245.00 GASI500	2
15	22.66.0364	Arruela Quadrada do Chassi - GASI500	6
16	22.66.0162	Arruela de Fixação do Chassi	10
17	40.16.0985	PF SEXT 1.1/4X5.1/2 UNC (7FPP) R80MM G8 GEOMET CH 2	8
18	40.16.5496	PORCA SEX PESADA 1.1/4 UNC(7FPP)ZBG2 CH2	16
19	22.66.0362	Chave Curva Sextavado de 100 - GASI500	1
20	22.66.0363	Chave Reta Sextavado de 100 - GASI500	1
21	40.05.0015	Etiqueta de Alumínio 60 x 80	1
22	40.01.0416	Adesivo - Reapertar Conjunto de Disco	2
23	40.01.0029	Adesivo - Reaperta e Lubrificar	3
24	40.04.0140	Adesivo Santa Izabel 14 x 75	3
25	40.01.0672	Arruela Lisa 1.1/2"	12
26	21.88.0135	PORCA DA PONTA DO EIXO DO CUBO DE RODAS	1
27	20.88.0311	Arruela do Eixo Central do Tandem	1
28	40.03.1214	CONJUNTO PONTA DE EIXO GASI500	4
29	20.66.0549	Suporte Adesivo - Alerta de Segurança	1
30	40.01.0817	Adesivo Modelo Alerta de Segurança Refletivo	1
31	40.16.5139	Parafuso Sextavado 3/8" UNC x 1.1/4"	2
32	40.16.5170	PORCA SEX 3/8 UNC (16FPP) ZB G2 CH 9/16	2
33	40.01.5301	Arruela de Pressão 3/8"	2
34	40.16.0150	PF SEXT 1X7.1/2 UNC (8FPP)RP G5ZBCH1.1/2	4
35	40.01.5245	Arruela de Pressão 1"	4
36	40.16.5245	PORCA SEX 1 UNC (8FPP) ZB G2 CH 1.1/2	4
37	20.66.0555	Roda Montada 9.00-20 GASI500	4
38	22.66.0371	Bucha do Engate Ø65.3XØ85X75 - CASE	1
39	22.66.0372	Bucha do Engate Ø53XØ85X75 - New Holland	1

Item	Código	Descrição	Qtd.
40	22.66.0395	Bucha do Engate Ø72XØ85X75 - John Deere	1
41	40.01.1003	ADESIVO - CABEÇALHO - AUTO FLUTUAÇÃO	1
42	40.01.0996	ADESIVO - REAPERTO DO CJ DE DISCOS	2
43	22.66.0687	Trava do Cilindro 2" - GASI	2
44	20.33.0026	Pino da Trava do Cilindro	2
45	40.13.0002	Trava "R"	2
46	40.03.1410	CHAVE BIELA 1.1/2" X 2" GASI450/500	1
47	40.03.1415	CHAVE BIELA A1.5/8 X B1.1/8"	1
48	22.66.0658	CHAVE DE APOIO 1.5/8" X 2"	1
49	22.66.0506	ARRUELA #4.75X52.00X80.00	2
50	40.01.0833	Adesivo Modelo GASI500-24	2
	40.01.0872	Adesivo Modelo GASI500-26	

Conjunto Chassi Dianteiro GASI500-24			
Item	Código	Descrição	Qtd.
1	20.66.0557	Chassi Dianteiro - GASI500-24	1
2	20.66.0547	Limpador Dianteiro GASI500	12
3	40.16.3420	Parafuso Francês 3/4" UNC x 2"	24
4	40.01.5242	ARR PRESSAO MEDIA 3/4 ZB	24
5	40.16.5079	PORCA SEX 3/4 UNC (10FPP) ZB G2 CH 1.1/8	24
6	40.01.5685	Adesivo - Chassi Dianteiro	2

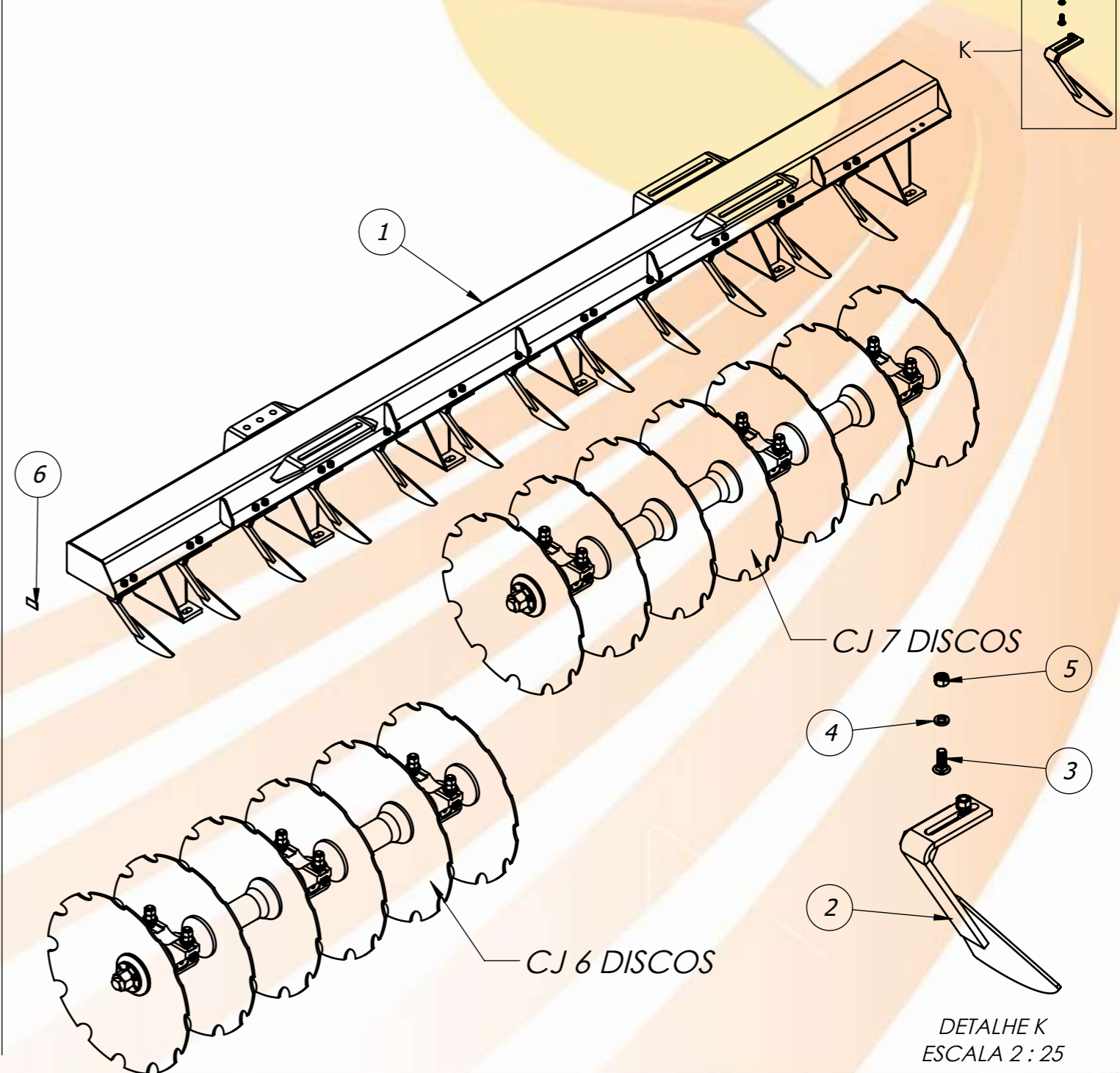
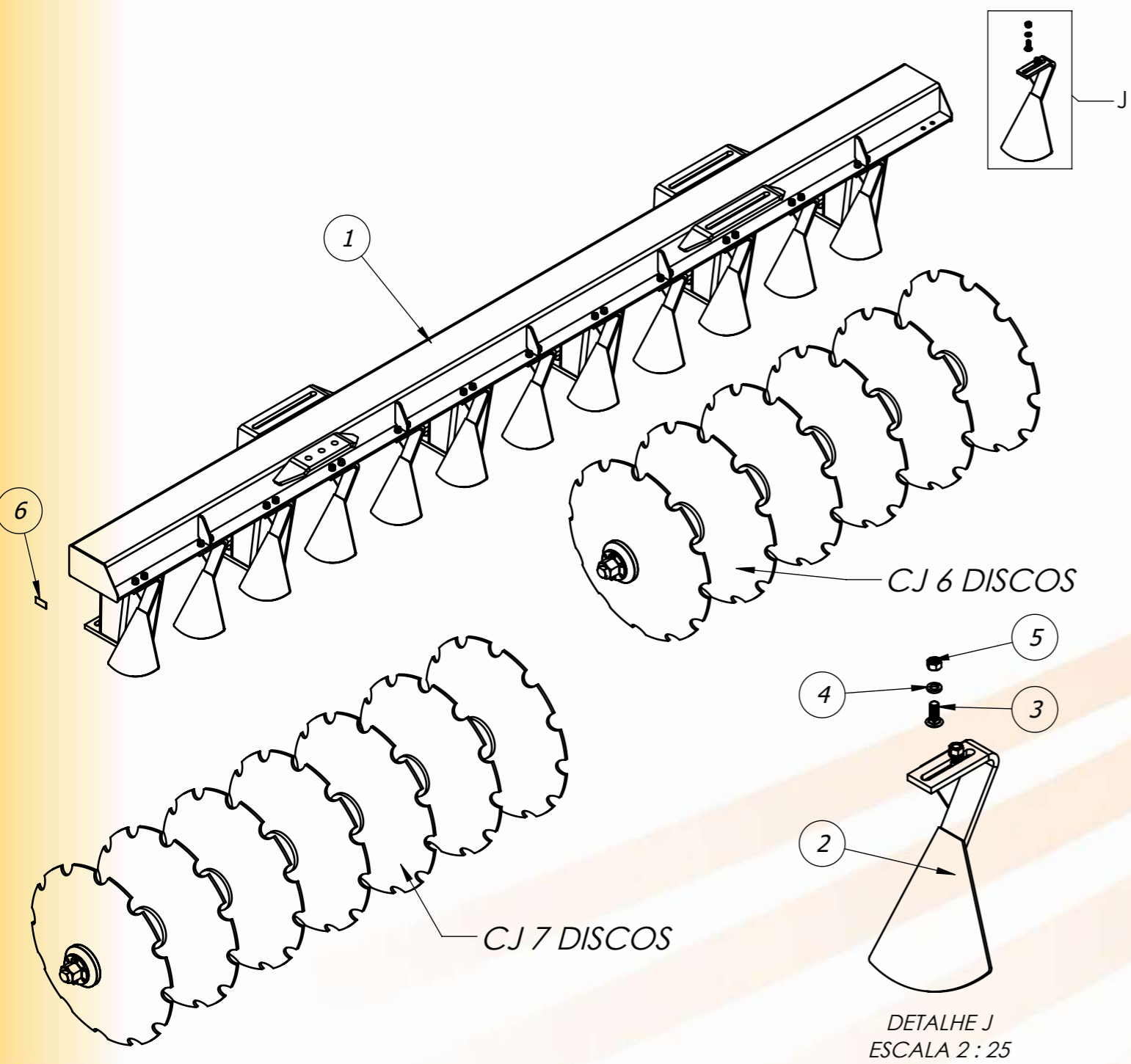


Conjunto Chassi Traseiro GASI500-24			
Item	Código	Descrição	Qtd.
1	20.66.0559	Chassi Traseiro - GASI500-24	1
2	20.66.0548	Limpador Traseiro GASI500	12
3	40.16.3420	Parafuso Francês 3/4" UNC x 2"	24
4	40.01.5242	ARR PRESSAO MEDIA 3/4 ZB	24
5	40.16.5079	PORCA SEX 3/4 UNC (10FPP) ZB G2 CH 1.1/8	24
6	40.01.5686	Adesivo - Chassi Traseiro	2

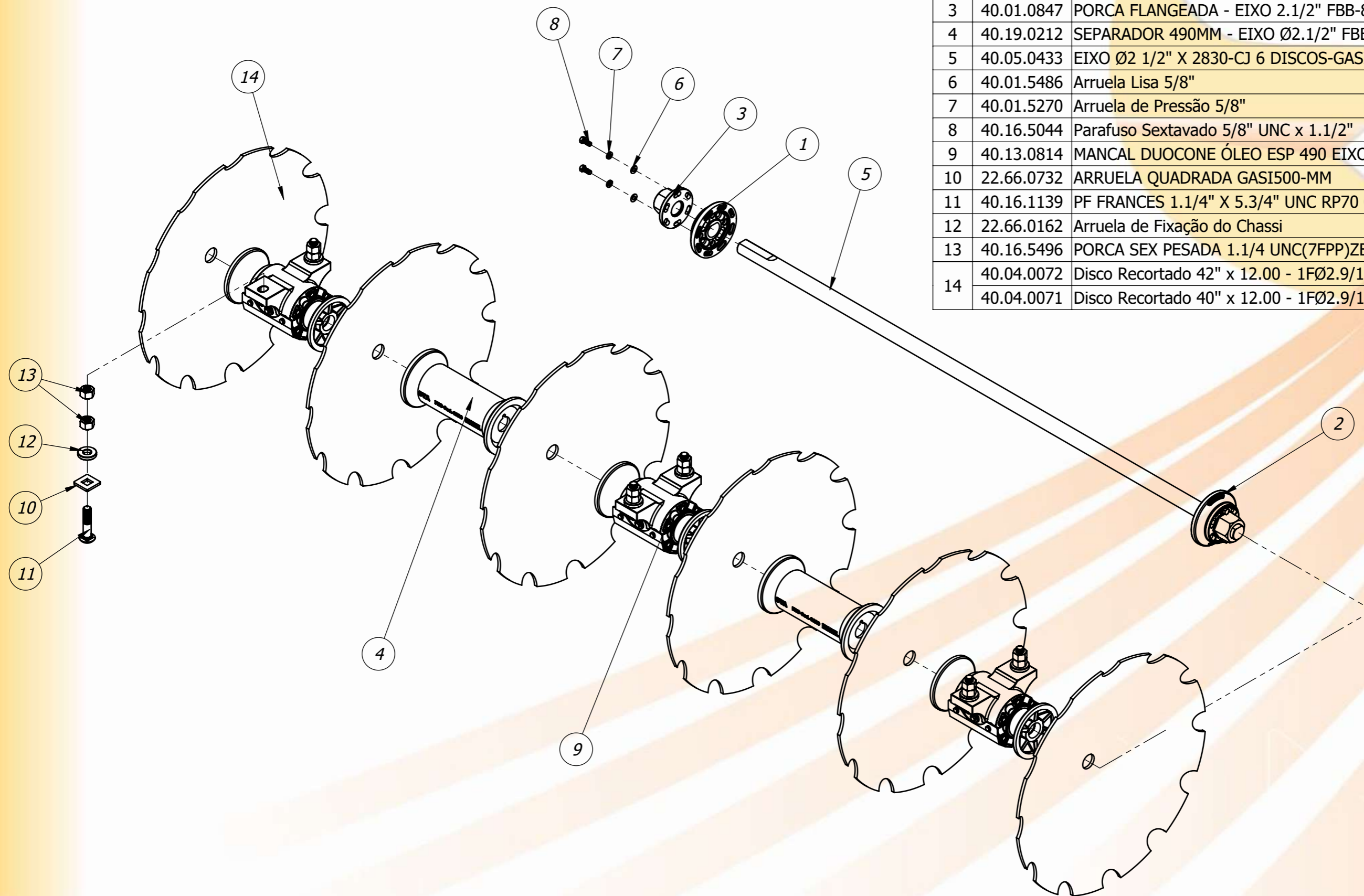


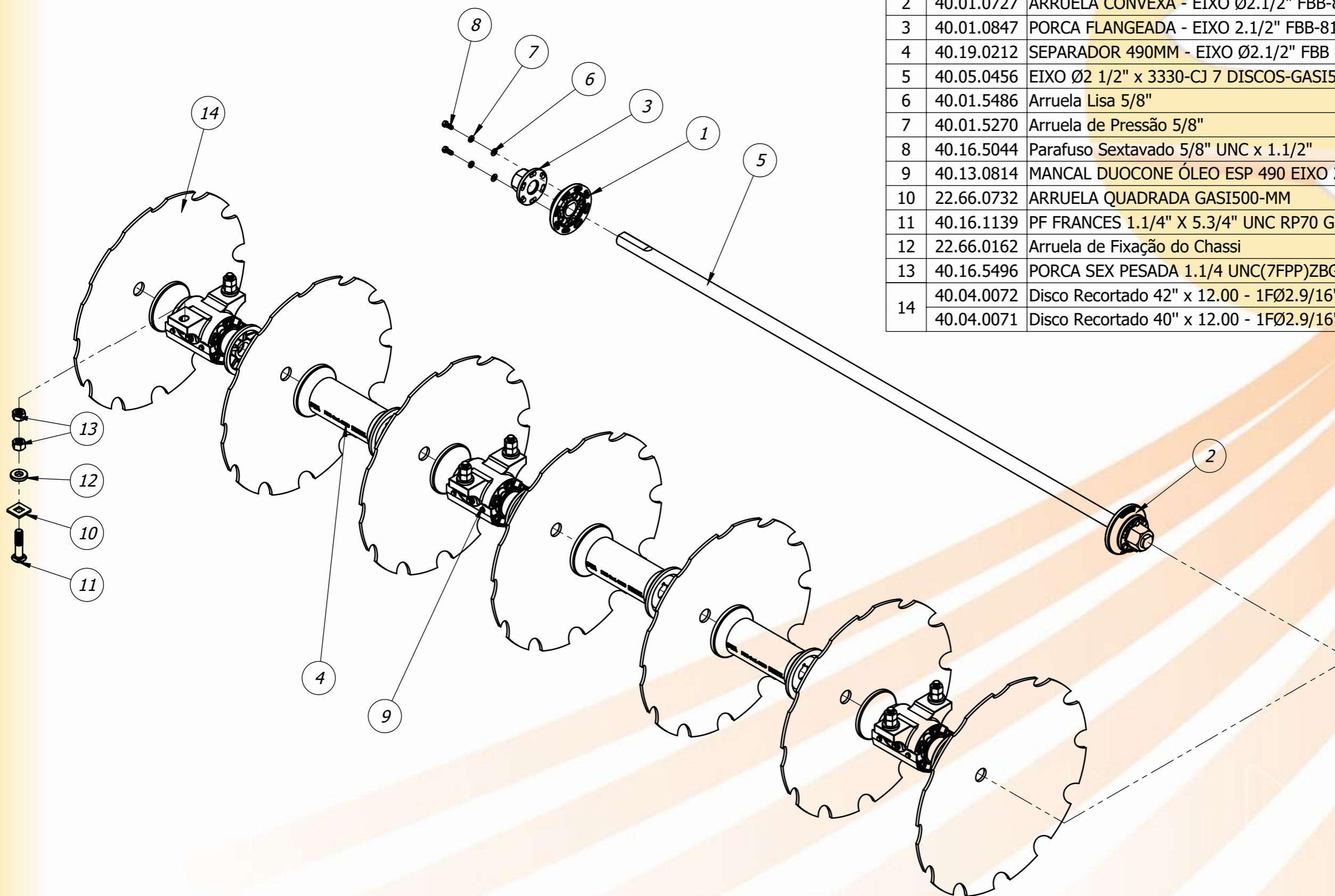
Conjunto Chassi Dianteiro GASI500-26			
Item	Código	Descrição	Qtd.
1	20.66.0595	CHASSI DIANTEIRO - GASI500-26	1
2	20.66.0547	Limpador Dianteiro GASI500	13
3	40.16.3420	Parafuso Francês 3/4" UNC x 2"	26
4	40.01.5242	ARR PRESSAO MEDIA 3/4 ZB	26
5	40.16.5079	PORCA SEX 3/4 UNC (10FPP) ZB G2 CH 1.1/8	26
6	40.01.5685	Adesivo - Chassi Dianteiro	2

Conjunto Chassi Traseiro GASI500-26			
Item	Código	Descrição	Qtd.
1	20.66.0597	CHASSI TRASEIRO - GASI500-26	1
2	20.66.0548	Limpador Traseiro GASI500	13
3	40.16.3420	Parafuso Francês 3/4" UNC x 2"	26
4	40.01.5242	ARR PRESSAO MEDIA 3/4 ZB	26
5	40.16.5079	PORCA SEX 3/4 UNC (10FPP) ZB G2 CH 1.1/8	26
6	40.01.5686	Adesivo - Chassi Traseiro	2



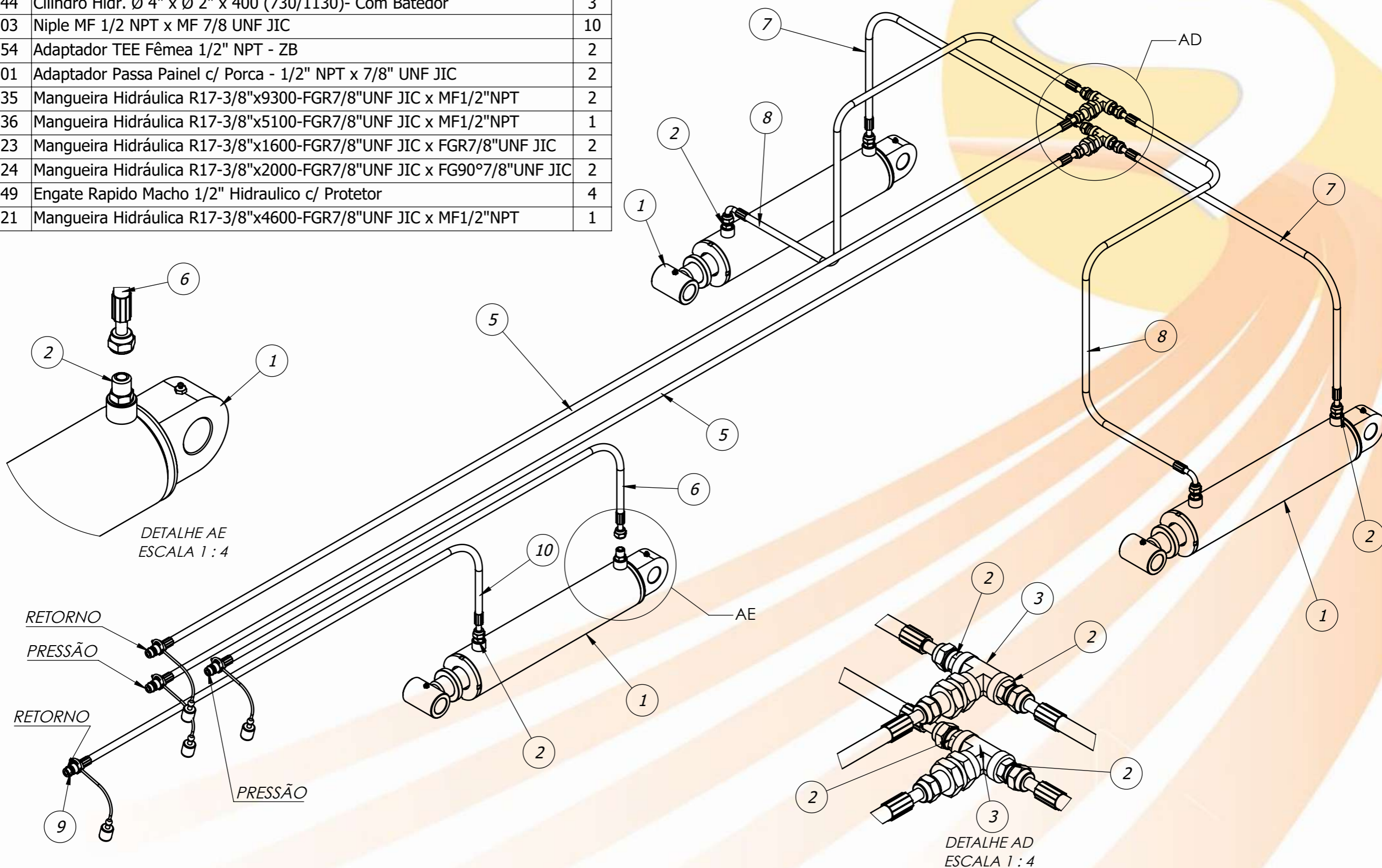
Item	Código	Descrição	Qtd.
1	40.01.0726	ARRUELA CÔNCAVA - EIXO Ø2.1/2" FBB-8177	1
2	40.01.0727	ARRUELA CONVEXA - EIXO Ø2.1/2" FBB-8181	1
3	40.01.0847	PORCA FLANGEADA - EIXO 2.1/2" FBB-8180	2
4	40.19.0212	SEPARADOR 490MM - EIXO Ø2.1/2" FBB	2
5	40.05.0433	EIXO Ø2 1/2" X 2830-CJ 6 DISCOS-GASI500	1
6	40.01.5486	Arruela Lisa 5/8"	4
7	40.01.5270	Arruela de Pressão 5/8"	4
8	40.16.5044	Parafuso Sextavado 5/8" UNC x 1.1/2"	4
9	40.13.0814	MANCAL DUOCONE ÓLEO ESP 490 EIXO 2.1/2 MM	3
10	22.66.0732	ARRUELA QUADRADA GASI500-MM	6
11	40.16.1139	PF FRANCES 1.1/4" X 5.3/4" UNC RP70 G8 GEOMET	6
12	22.66.0162	Arruela de Fixação do Chassi	6
13	40.16.5496	PORCA SEX PESADA 1.1/4 UNC(7FPP)ZBG2 CH2	12
14	40.04.0072	Disco Recortado 42" x 12.00 - 1FØ2.9/16"	6
	40.04.0071	Disco Recortado 40" x 12.00 - 1FØ2.9/16"	



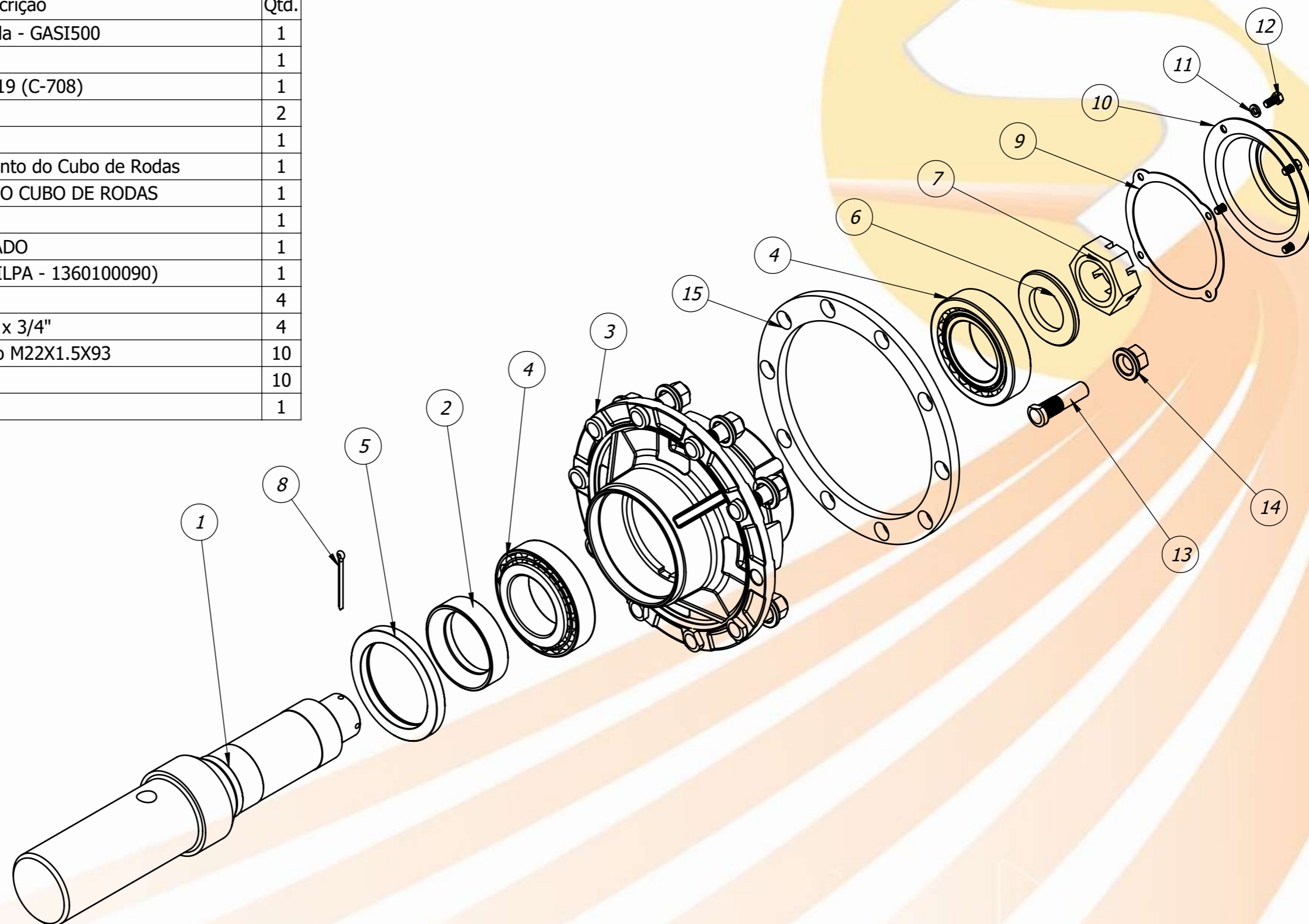


Item	Código	Descrição	Qtd.
1	40.01.0726	ARRUELA CÔNCAVA - EIXO Ø2.1/2" FBB-8177	1
2	40.01.0727	ARRUELA CONVEXA - EIXO Ø2.1/2" FBB-8181	1
3	40.01.0847	PORCA FLANGEADA - EIXO 2.1/2" FBB-8180	2
4	40.19.0212	SEPARADOR 490MM - EIXO Ø2.1/2" FBB	3
5	40.05.0456	EIXO Ø2 1/2" x 3330-CJ 7 DISCOS-GASI500	1
6	40.01.5486	Arruela Lisa 5/8"	4
7	40.01.5270	Arruela de Pressão 5/8"	4
8	40.16.5044	Parafuso Sextavado 5/8" UNC x 1.1/2"	4
9	40.13.0814	MANCAL DUOCONE ÓLEO ESP 490 EIXO 2.1/2 MM	3
10	22.66.0732	ARRUELA QUADRADA GASI500-MM	6
11	40.16.1139	PF FRANCES 1.1/4" X 5.3/4" UNC RP70 G8 GEOMET	6
12	22.66.0162	Arruela de Fixação do Chassi	6
13	40.16.5496	PORCA SEX PESADA 1.1/4 UNC(7FPP)ZBG2 CH2	12
14	40.04.0072	Disco Recortado 42" x 12.00 - 1FØ2.9/16"	7
	40.04.0071	Disco Recortado 40" x 12.00 - 1FØ2.9/16"	

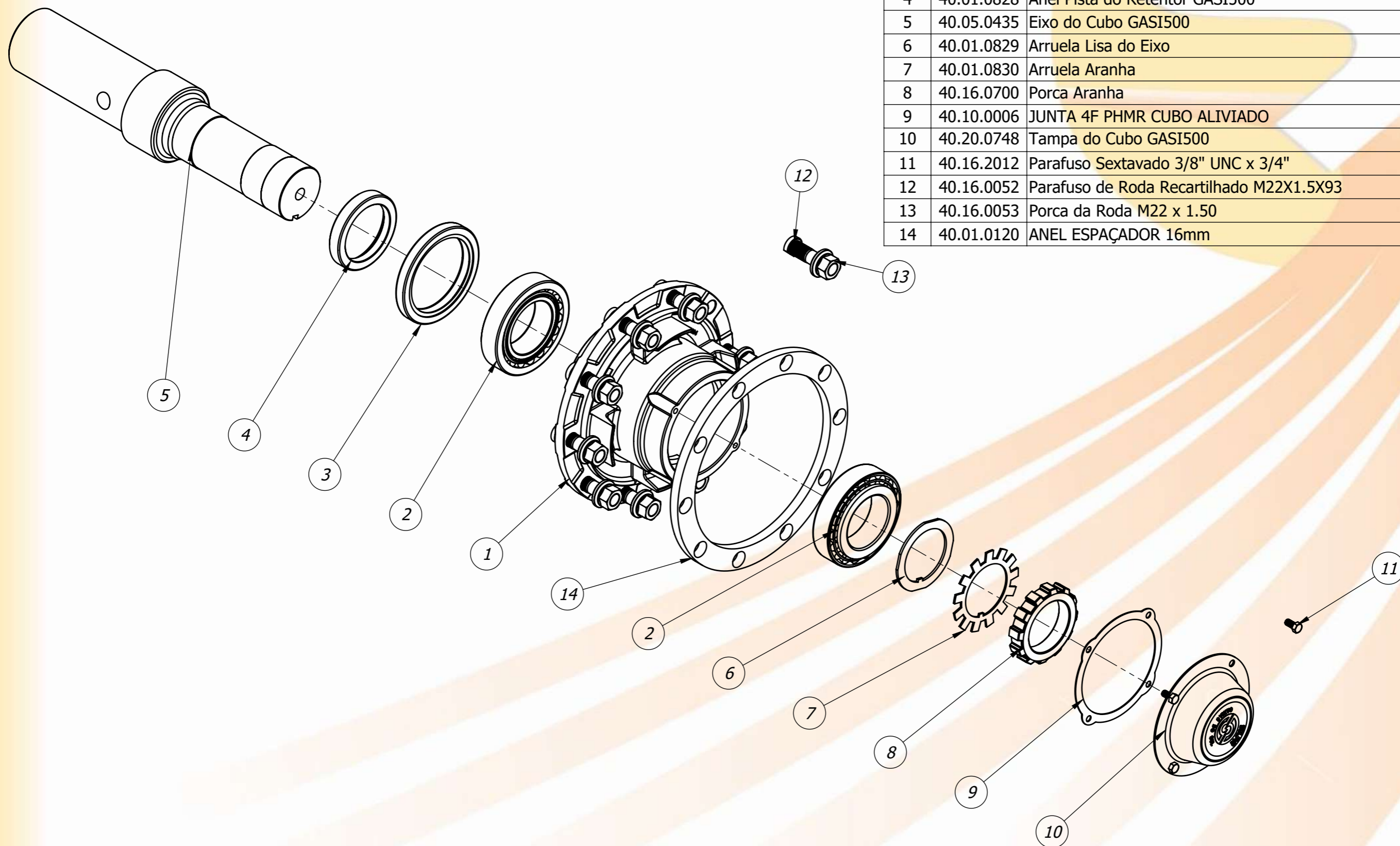
Item	Código	Descrição	Qtd.
1	40.03.6044	Cilindro Hidr. Ø 4" x Ø 2" x 400 (730/1130)- Com Batedor	3
2	40.14.5603	Niple MF 1/2 NPT x MF 7/8 UNF JIC	10
3	40.01.0054	Adaptador TEE Fêmea 1/2" NPT - ZB	2
4	40.01.0601	Adaptador Passa Painel c/ Porca - 1/2" NPT x 7/8" UNF JIC	2
5	40.13.0635	Mangueira Hidráulica R17-3/8"x9300-FGR7/8"UNF JIC x MF1/2"NPT	2
6	40.13.0636	Mangueira Hidráulica R17-3/8"x5100-FGR7/8"UNF JIC x MF1/2"NPT	1
7	40.13.0523	Mangueira Hidráulica R17-3/8"x1600-FGR7/8"UNF JIC x FGR7/8"UNF JIC	2
8	40.13.0524	Mangueira Hidráulica R17-3/8"x2000-FGR7/8"UNF JIC x FG90°7/8"UNF JIC	2
9	40.13.0049	Engate Rapido Macho 1/2" Hidraulico c/ Protetor	4
10	40.13.0521	Mangueira Hidráulica R17-3/8"x4600-FGR7/8"UNF JIC x MF1/2"NPT	1

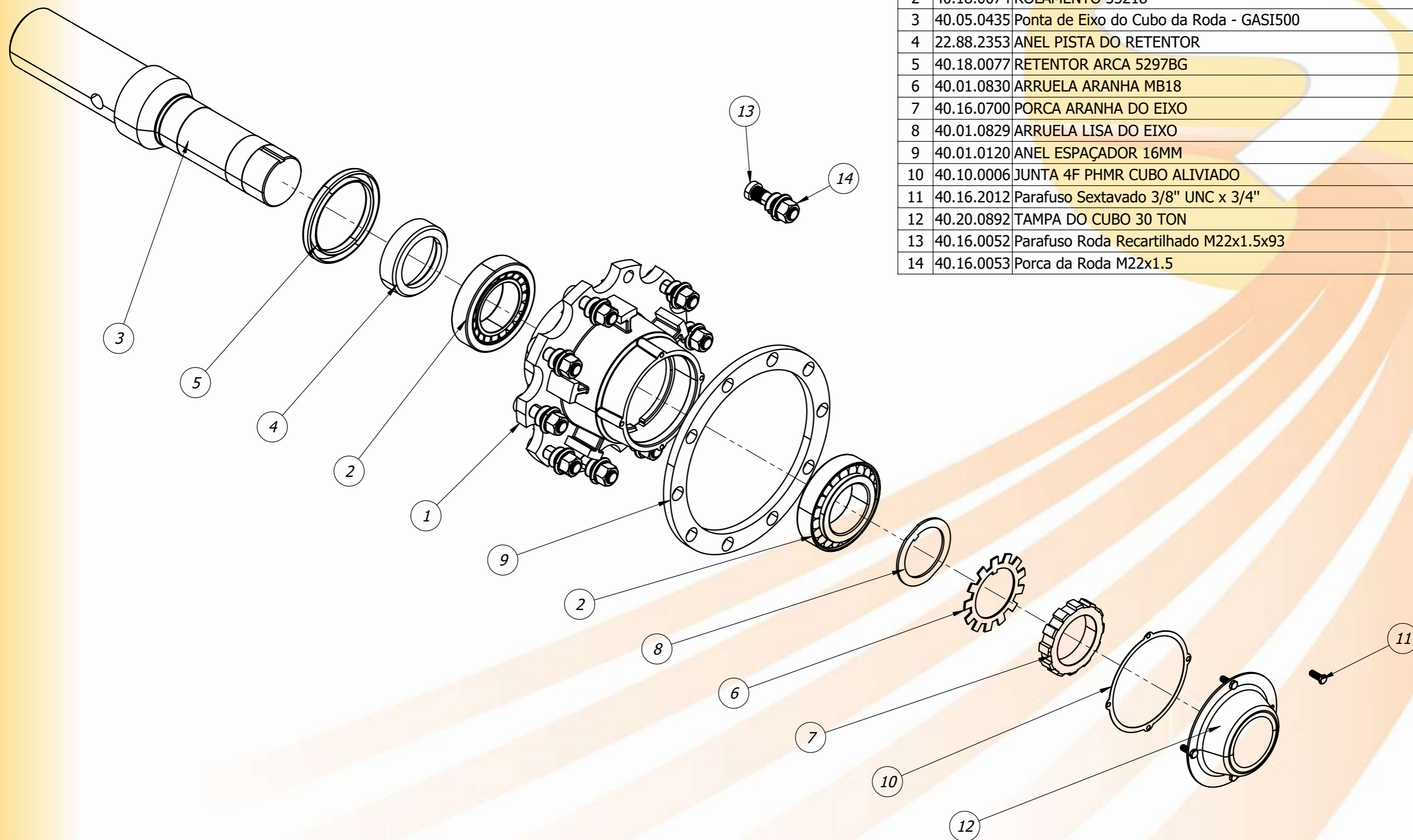


Item	Código	Descrição	Qtd.
1	22.66.0347	Ponta de Eixo do Cubo da Roda - GASI500	1
2	22.88.2353	ANEL PISTA DO RETENTOR	1
3	40.03.0182	Cubo Roda Disco 10F MBB 1519 (C-708)	1
4	40.18.0074	ROLAMENTO 32218	2
5	40.18.0077	RETENTOR ARCA 5297BG	1
6	21.88.0134	Arruela de Encosto do Rolamento do Cubo de Rodas	1
7	21.88.0135	PORCA DA PONTA DO EIXO DO CUBO DE RODAS	1
8	40.03.5028	Contra Pino 1/4" x 3"	1
9	40.10.0006	JUNTA 4F PHMR CUBO ALIVIADO	1
10	40.20.0010	TAMPA CUBO 4F CAR LISA (SILPA - 1360100090)	1
11	40.01.5301	Arruela de Pressão 3/8"	4
12	40.16.2012	Parafuso Sextavado 3/8" UNC x 3/4"	4
13	40.16.0052	Parafuso de Roda Recartilhado M22X1.5X93	10
14	40.16.0053	Porca da Roda M22 x 1.50	10
15	40.01.0120	ANEL ESPAÇADOR 16mm	1



Item	Código	Descrição	Qty.
1	40.03.0182	Cubo Roda Disco 10F MBB 1519 (C-708)	1
2	40.18.0074	ROLAMENTO 32218	2
3	40.18.0371	Retentor	1
4	40.01.0828	Anel Pista do Retentor GASI500	1
5	40.05.0435	Eixo do Cubo GASI500	1
6	40.01.0829	Arruela Lisa do Eixo	1
7	40.01.0830	Arruela Aranha	1
8	40.16.0700	Porca Aranha	1
9	40.10.0006	JUNTA 4F PHMR CUBO ALIVIADO	1
10	40.20.0748	Tampa do Cubo GASI500	1
11	40.16.2012	Parafuso Sextavado 3/8" UNC x 3/4"	4
12	40.16.0052	Parafuso de Roda Recartilhado M22X1.5X93	10
13	40.16.0053	Porca da Roda M22 x 1.50	10
14	40.01.0120	ANEL ESPAÇADOR 16mm	1





Item	Código	Descrição	Qty.
1	40.03.1571	CUBO USINADO 30 TON	1
2	40.18.0074	ROLAMENTO 33218	2
3	40.05.0435	Ponta de Eixo do Cubo da Roda - GASI500	1
4	22.88.2353	ANEL PISTA DO RETENTOR	1
5	40.18.0077	RETENTOR ARCA 5297BG	1
6	40.01.0830	ARRUELA ARANHA MB18	1
7	40.16.0700	PORCA ARANHA DO EIXO	1
8	40.01.0829	ARRUELA LISA DO EIXO	1
9	40.01.0120	ANEL ESPAÇADOR 16MM	1
10	40.10.0006	JUNTA 4F PHMR CUBO ALIVIADO	1
11	40.16.2012	Parafuso Sextavado 3/8" UNC x 3/4"	4
12	40.20.0892	TAMPA DO CUBO 30 TON	1
13	40.16.0052	Parafuso Roda Recartilhado M22x1.5x93	10
14	40.16.0053	Porca da Roda M22x1.5	10

Item	Código	Descrição	Qty.
1	40.18.0485	RODA AGRICOLA 5° - 7"X20" OFFSET 7MM	1
2	40.16.0695	Pneu 9.00-20 14 Lonas	1
3	40.03.1265	CAMARA 12.5/80X18 MAGNUM ACD0054	1
4	40.22.0114	VÁLVULA CÂMARA DE AR UNIVERSAL 62,5MMX90°	1

