

CATÁLOGO DE PEÇAS



SANTA IZABEL
Implementos Agrícolas



GILSI - 24



GILSI - 26



GILSI - 28



GILSI - 30

GILSI

GRADE INTERMEDIÁRIA LEVE SANTA IZABEL

Dezembro / 2009

REVISÃO 01 - JUNHO 2012



GILSI - CARACTERÍSTICAS TÉCNICAS

- Indicadas para serviços pesados de profunda penetração para a reforma de solos já cultivados, para o preparo de solos da cultura canavieira, grãos e pastagens.
 - Oferece alta produtividade aliada a um excelente desempenho em seu trabalho.
 - Todos os modelos são equipados com mancais à banho de óleo. Lubrificação Permanente.
- Toda estrutura é confeccionada com aço estrutural de alta resistência dispensado quaisquer reforços adicionais costumeiramente adaptados em grades convencionais.
- Oferece também um exclusivo sistema de compensação de cabeçalho através de sistema hidráulico que substitui com muitas vantagens os tradicionais sistemas mecânicos.
 - Este modelo de GRADE pode ser equipada com discos de 28".
 - Oferece também sistema de rodado equipados com 02 pneus 460/60 x 13" e opcional 04 pneus 7.50-16 e pneus 02 11L-15.
 - Os chassis dispõem de regulagens transversais para correção de intercalamentos dos discos.
 - Dianteiros x Traseiros, além de oferecer um ângulo de corte mais acentuado comparando com outras grades.



GILSI - 24



GILSI - 26



GILSI - 28



GILSI - 30

OBS: * Grades Exportação

Código	Modelo	Ø Discos	Ø Eixos dos Discos	Espaçamento entre os Discos	Largura de Corte	Peso Aproximado	Potência Indicada CV Trator (RODAS)
10.75.1022	GILSI 24	28"	1.3/4"	270 mm	3200 mm	2900 Kg	140
10.75.1021*	GILSI 24	28"	1.3/4"	270 mm	3200 mm	2425 Kg	140
10.75.1026	GILSI 26	28"	1.3/4"	270 mm	3400 mm	3050 Kg	170
10.75.2022*	GILSI 26	28"	1.3/4"	270 mm	3400 mm	2535 Kg	170
10.75.1028	GILSI 28	28"	1.3/4"	270 mm	3700 mm	3120 Kg	190
10.75.1025*	GILSI 28	28"	1.3/4"	270 mm	3700 mm	2565 Kg	190
10.75.1030	GILSI 30	28"	1.3/4"	270 mm	3900 mm	3350 Kg	200
10.75.2029*	GILSI 30	28"	1.3/4"	270 mm	3900 mm	2755 Kg	200

"De acordo com o programa de melhoramento contínuo dos produtos da companhia, as especificações aqui contidas poderão ser alteradas sem prévio aviso e sem compromisso de alterar os equipamentos fabricados anteriormente".

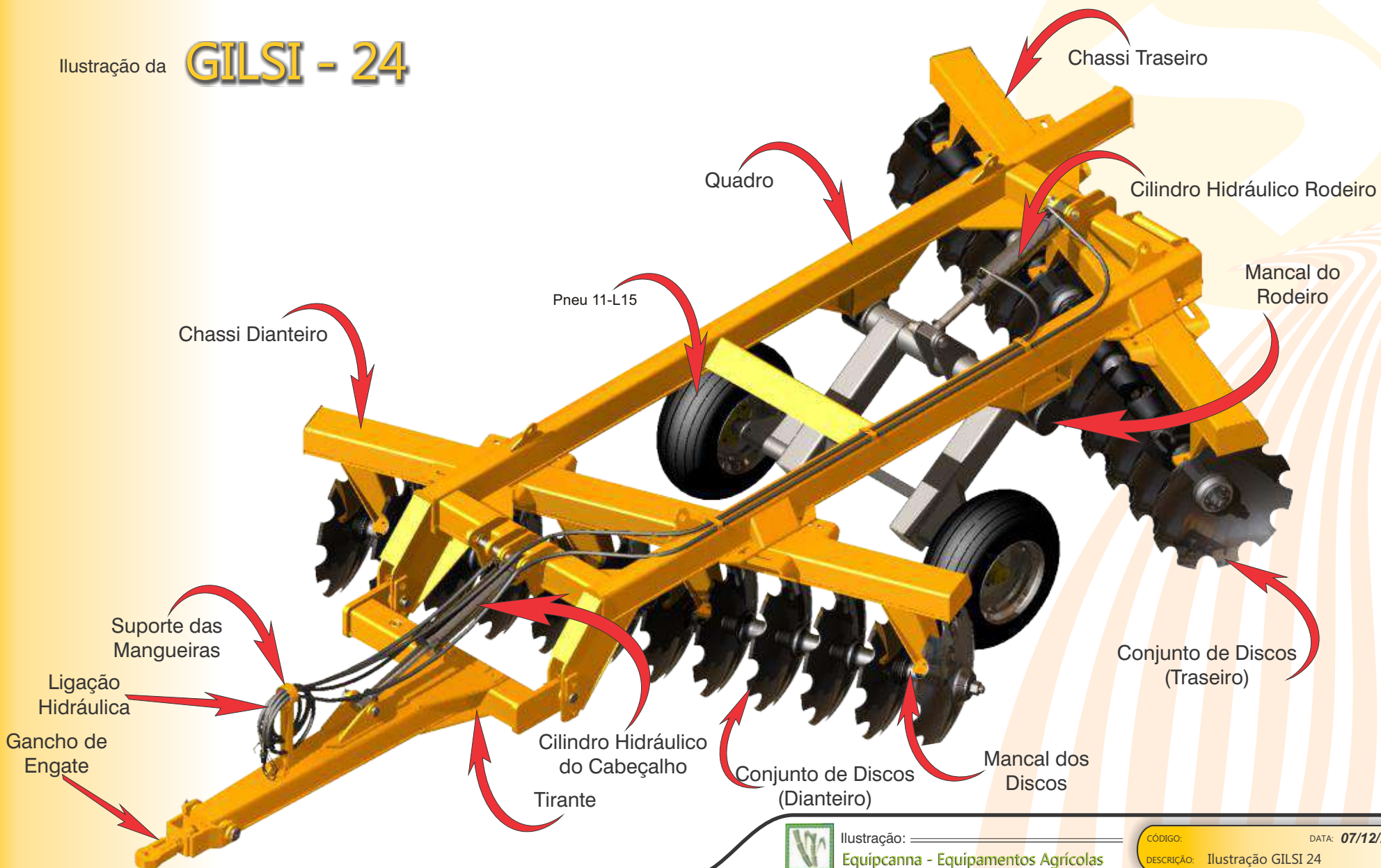


Ilustração: _____
Equipcanna - Equipamentos Agrícolas

CÓDIGO: _____ DATA: 07/12/2009
DESCRIÇÃO: GRADES - GILSI 24/26/28/30

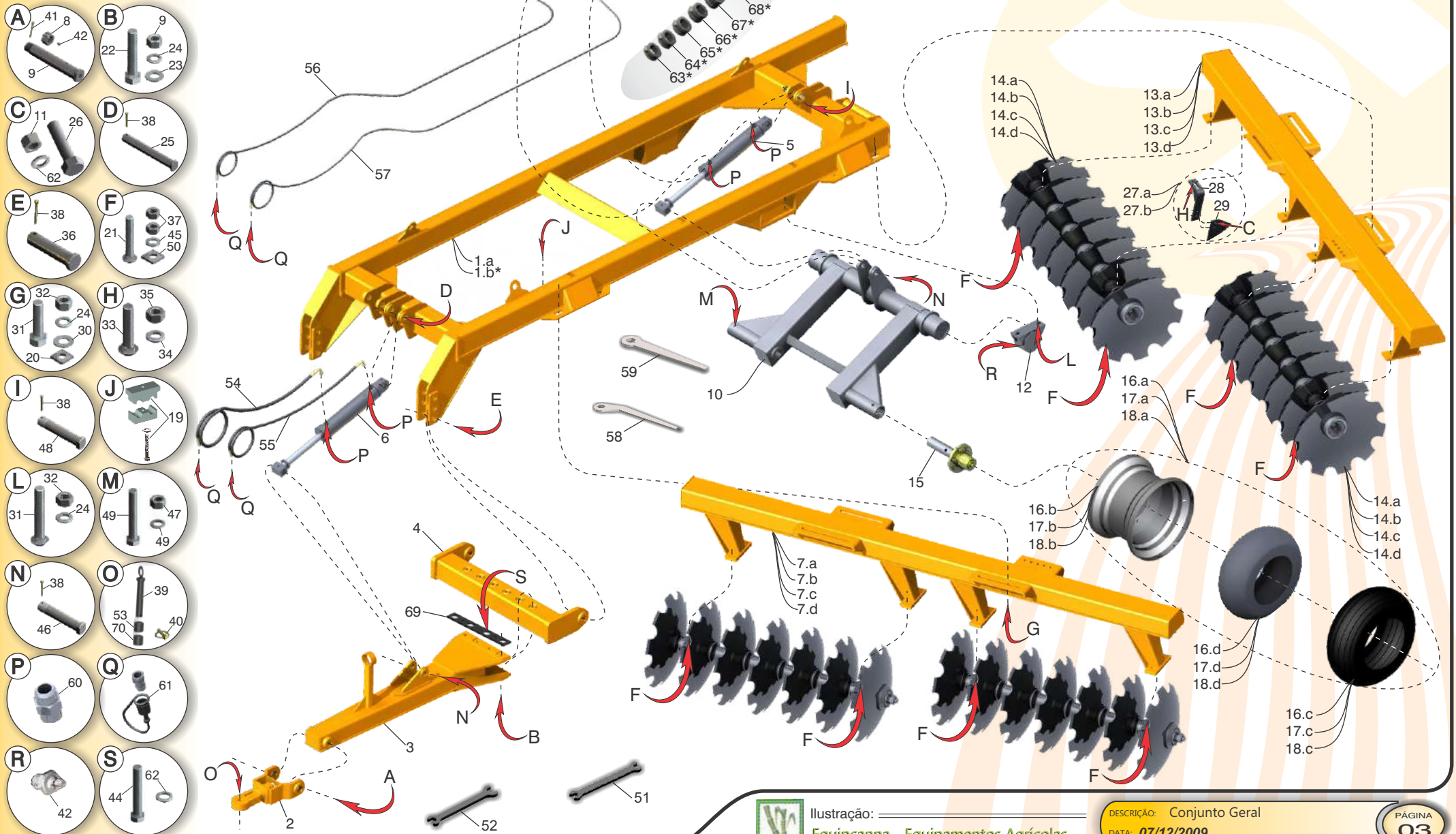


Ilustração da **GILSI - 24**





CONJUNTO GERAL





CONJUNTO GERAL

ITEM	CÓDIGO	NOMENCLATURA	24	26	28	30
01.a	20.75.0005	Quadro	01	01	01	01
01.b*	20.75.0025	Quadro (Exportação)	01	01	01	01
02	20.66.0005	Gancho de Engate	01	01	01	01
03	20.75.0026	Tirante	01	01	01	01
04	20.75.0027	Barra Tração	01	01	01	01
05	40.03.0269	Cilindro do Rodeiro	01	01	01	01
06	40.03.0257	Cilindro do Cabeçalho	01	01	01	01
07.a	20.75.0028	Chassi Dianteiro	01			
07.b	20.75.0048	Chassi Dianteiro		01		
07.c	20.75.0045	Chassi Dianteiro			01	
07.d	20.75.0050	Chassi Dianteiro				01
08	20.11.5026	Porca Sextavada Castelo 1.3/4" UNF	01	01	01	01
09	20.66.0085	Pino de Articulação do Engate	01	01	01	01
10	20.75.0030	Eixo do Rodeiro	01	01	01	01
11	40.16.5105	Porca Sextavada 1/2" BSW ZB	48	52	56	60
12	20.66.0049	Mancal do Eixo do Rodeiro	02	02	02	02
13.a	20.75.0029	Chassi Traseiro	01			
13.b	20.75.0049	Chassi Traseiro		01		
13.c	20.75.0046	Chassi Traseiro			01	
13.d	20.75.0051	Chassi Traseiro				01
14.a	40.11.0023	Conjunto de Discos GILSI 24	01			
14.b	40.11.0024	Conjunto de Discos GILSI 26		01		
14.c	40.11.0025	Conjunto de Discos GILSI 28			01	
14.d	40.11.0030	Conjunto de Discos GILSI 30				01
15	20.66.0045	Cubo de Roda (Pág. 11)	02	02	02	02
16.a	20.75.0061	Roda Montada Dupla - 7.50 x 16	04	04	04	04
16.b	40.18.0034	Roda Agrícola 16 x 550 2195 FX Dupla	04	04	04	04
16.c	40.16.0130	Pneu 7.50 x 16 10 Lonas	04	04	04	04
16.d	40.03.0006	Câmara de Ar K-16 p/ Pneu 7.50 x 16	04	04	04	04
17.a	20.18.0113	Roda Montada 11L - 15	02	02	02	02
17.b	40.18.5525	Roda Agr. 2239/15x100 Girat. p/ Pneu 11L-15	02	02	02	02
17.c	40.16.5628	Pneu 11-15 Raiado BL 12L	02	02	02	02
17.d	40.03.0056	Câmara de Ar PA-15/16	02	02	02	02
18.a	20.67.0057	Roda Montada 400/60 - 15.5	02	02	02	02
18.b	40.18.0105	Roda 13 x 15,5 c/ Alma	02	02	02	02
18.c	40.16.6021	Pneu 400/60-15.5 14 Lona	02	02	02	02

ITEM	CÓDIGO	NOMENCLATURA	24	26	28	30
18.d	40.22.0016	Válvula GSW TR-618 A do Pneu	02	02	02	02
19	40.16.0302	Presilha da Mangueira	04	04	04	04
20	21.28.0034	Trava do Parafuso ZB	08	08	08	08
21	40.16.0035	Parafuso Francês 3/4" x 3.1/2"	16	16	16	24
22	40.16.2018	Parafuso Sextavado 1" UNC x 9"	04	04	04	04
23	20.34.0010	Arruela Grossa 1" ZB	04	04	04	04
24	40.01.5245	Arruela de Pressão 1"	12	12	12	12
25	20.66.0084	Pino Liso 1.1/2" x 300 mm	01	01	01	01
26	40.16.5255	Parafuso Sextavado 1/2" x 1.1/2" RI BSW	48	52	56	60
27.a	20.67.0054	Limpador Dianteiro	24	26	28	30
27.b	20.67.0055	Limpador Traseiro	24	26	28	30
28	20.67.0056	Suporte do Limpador	24	26	28	30
29	20.67.0025	Chapa de Desgaste Limpador	24	26	28	30
30	20.34.0002	Arruela Grossa Fresada 1" ZB	08	08	08	08
31	40.16.5580	Parafuso Sextavado 1 x 3.1/2" UNC	12	12	12	12
32	40.16.5245	Porca Sextavada 1" UNC	16	16	16	16
33	40.16.0010	Parafuso Francês 5/8" UNC x 2"	48	52	56	60
34	40.01.5270	Arruela de Pressão 5/8" ZB	48	52	56	60
35	40.16.5080	Porca Sextavada 5/8" UNC	48	52	56	60
36	21.32.0012	Pino 1.1/2" 150 mm	02	02	02	02
37	40.16.5079	Porca Sextavada 3/4"	34	34	34	50
38	40.03.0009	Contra-pino 1/4" x 2"	06	06	06	06
39	20.66.0079	Pino de Acoplamento do Engate Trator	01	01	01	01
40	40.20.0084	Trava Argola 7/16" x 2"	01	01	01	01
41	40.03.5028	Contra-pino 1/4" x 3"	01	01	01	01
42	40.07.5034	Graxeira Reta	07	07	07	07
43	40.01.5242	Arruela de Pressão 3/4"	02	02	02	02
44	40.16.5418	Parafuso Sextavado 1/2" UNC x 3/4"	02	02	02	02
45	20.11.0031	Arruela Grossa 3/4"	16	16	16	24
46	22.75.0059	Pino Liso 1.1/2" x 173	02	02	02	02
47	40.16.5079	Porca Sextavada 3/4" UNC	02	02	02	02
48	22.75.0060	Pino Liso 1.1/2" x 130	01	01	01	01
49	40.16.5086	Parafuso Sextavado 3/4" x 5 UNC	02	02	02	02
50	21.32.0014	Arruela Quadrada 3/4"	16	16	16	24





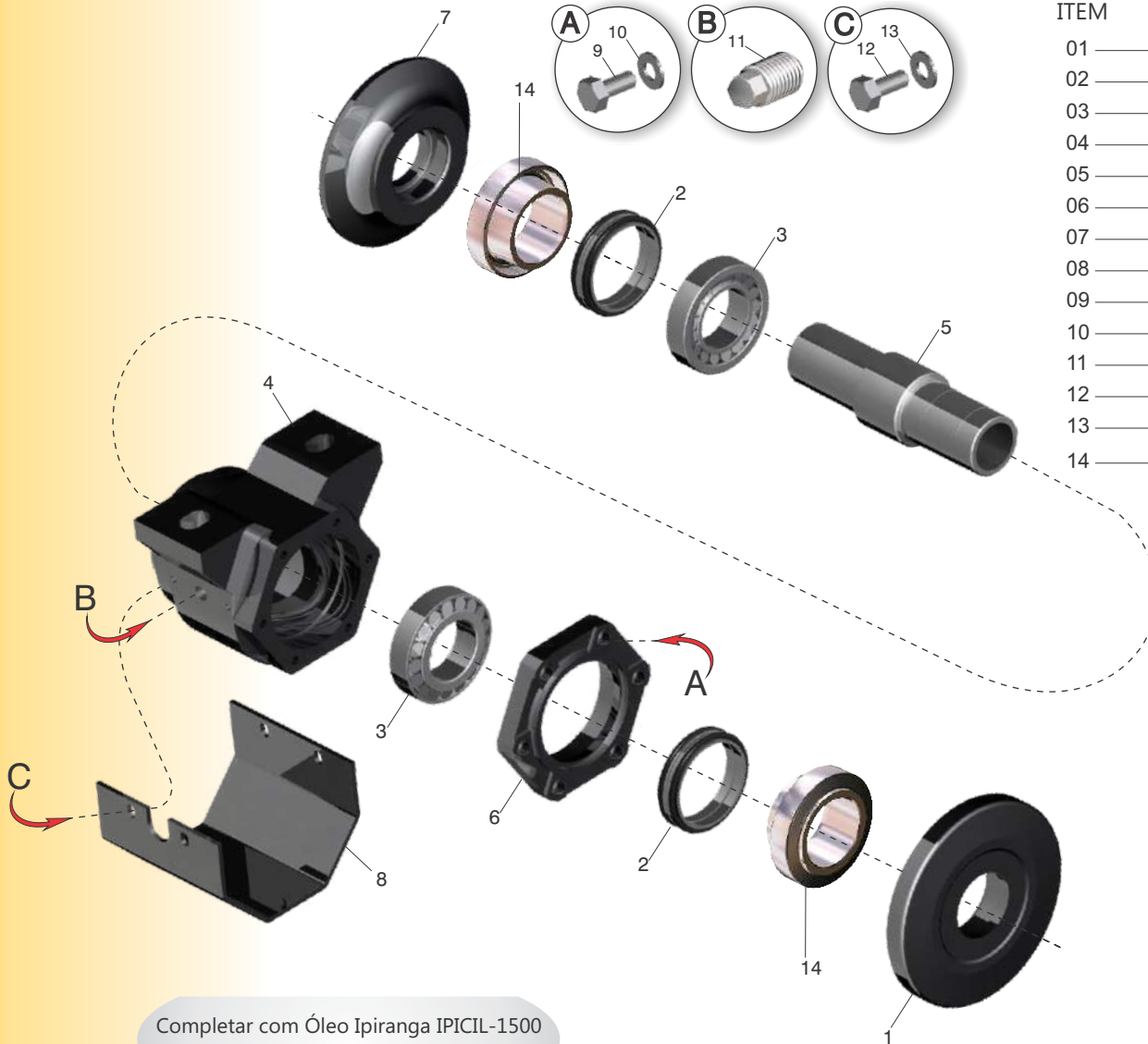
ITEM	CÓDIGO	NOMENCLATURA	24	26	28	30
51	22.34.2049	Chave 1/2" e 5/8"	01	01	01	01
52	22.34.2050	Chave para Porca 3/4" e 1"	01	01	01	01
53	21.67.0122	Bucha com Furo de 41	01	01	01	01
54	40.13.0192	Mangueira 1/2" x 3500	01	01	01	01
55	40.13.0220	Mangueira 1/2" x 4500	01	01	01	01
56	40.13.0224	Mangueira 1/2" x 7500	01	01	01	01
57	40.13.0225	Mangueira 1/2" x 8000	01	01	01	01
58	20.66.0127	Chave da Porca do Eixo Curva	01	01	01	01
59	20.66.0123	Chave da Porca do Eixo Reta	01	01	01	01
60	40.14.5603	Niple MF 1/2" NPT x MF 7/8" UNF JIC ZB	04	04	04	04
61	40.13.0049	Engate Rápido Macho 1/2" com Protetor	04	04	04	04
62	40.01.5315	Arruela de Pressão Média 1/2"	50	54	58	62
63*	21.75.0031	Topador de 30	01	01	01	01
64*	21.75.0032	Topador de 35	01	01	01	01
65*	21.75.0033	Topador de 40	01	01	01	01
66*	21.75.0034	Topador de 45	01	01	01	01
67*	21.75.0035	Topador de 50	01	01	01	01
68*	21.75.0036	Topador de 55	01	01	01	01
69	21.66.0342	Trava da Cabeça da Porca	01	01	01	01
70	21.67.0021	Bucha com Furo de 33	01	01	01	01

*: Ítems Exportação





MANCAL CONJUNTOS DE DISCOS



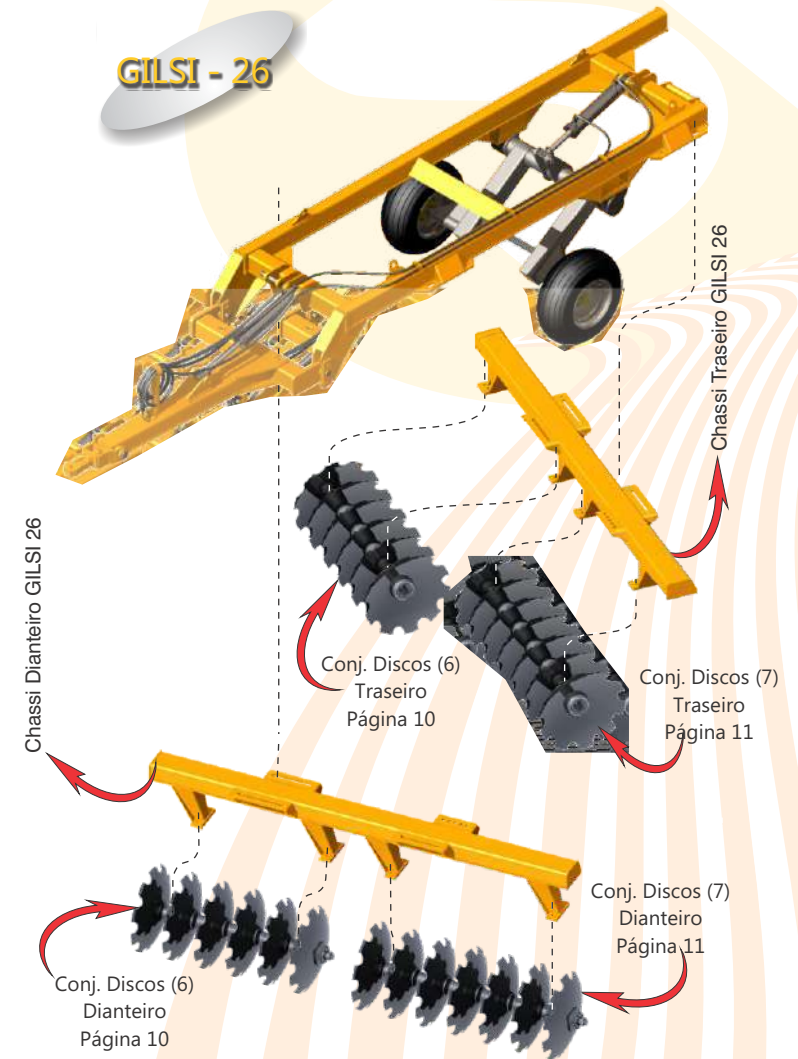
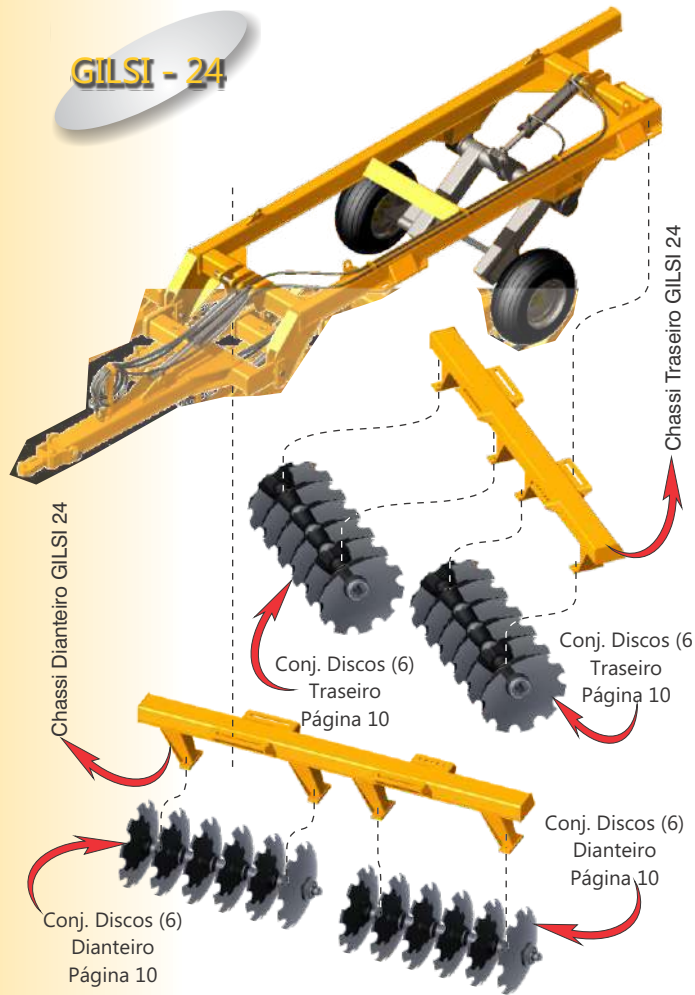
ITEM	CÓDIGO	NOMENCLATURA	QUANTIDADE
01	40.01.0302	Arruela Convexa	01
02	40.18.0173	Retentor	02
03	40.18.0027	Rolamento	02
04	40.03.0576	Caixa do Mancal	01
05	40.02.0160	Eixo do Mancal	01
06	40.20.0423	Tampa do Mancal	01
07	40.01.0301	Arruela Concava	01
08	40.03.0574	Chapa de Proteção	01
09	40.16.5139	Parafuso Sextavado 3/8"UNC x 1.1/4"	06
10	40.01.0053	Arruela Pressão 3/8"	06
11	40.02.0038	Bujão	01
12	40.16.5418	Parafuso Sextavado 1/2" x 3/4"UNC	02
13	40.01.5411	Arruela Lisa 1/2"	02
14	40.19.0267	Suporte do Retentor	02

Completar com Óleo Ipiranga IPICIL-1500
(sem detergente)
Quantidade: 0,400 Litros

(* Silicon Ultra Cooper (cola)



LOCALIZAÇÃO DOS CONJUNTOS DOS DISCOS



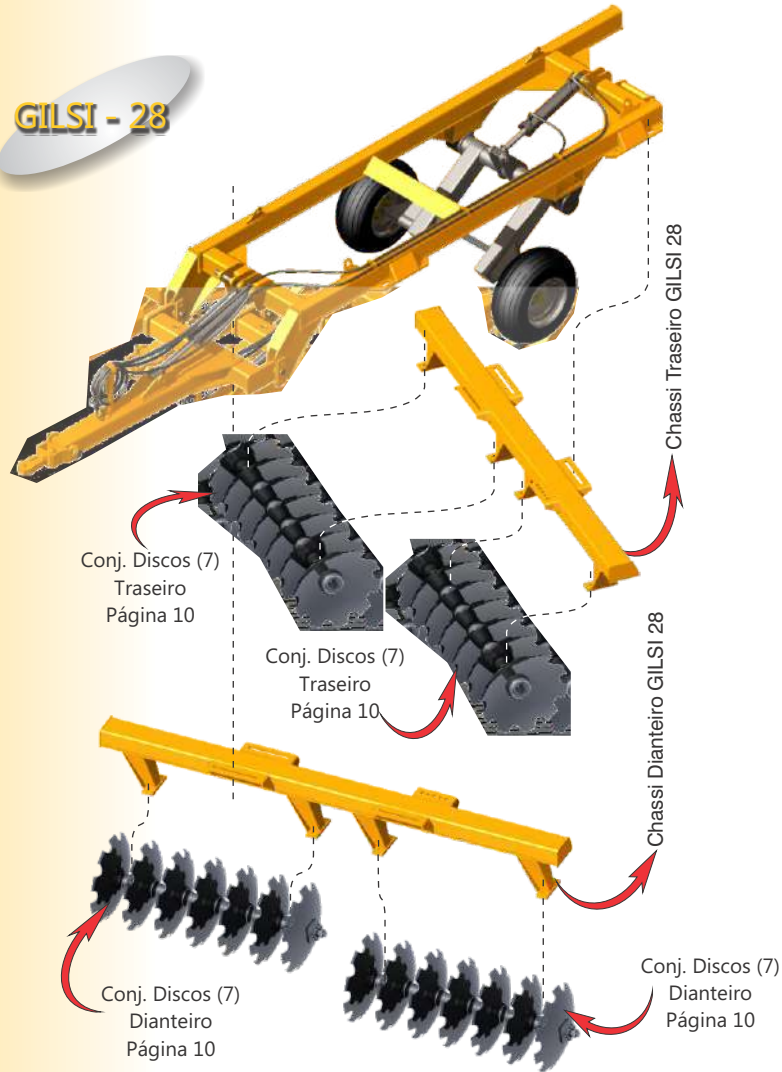
OBS:

- Este modelo de GRADE é equipada com discos de 28"
- Os chassis dispõem de regulagens transversais para correção de intercalamentos dos discos.
- Dianteiros x Traseiros, oferece um ângulo de corte mais acentuado.

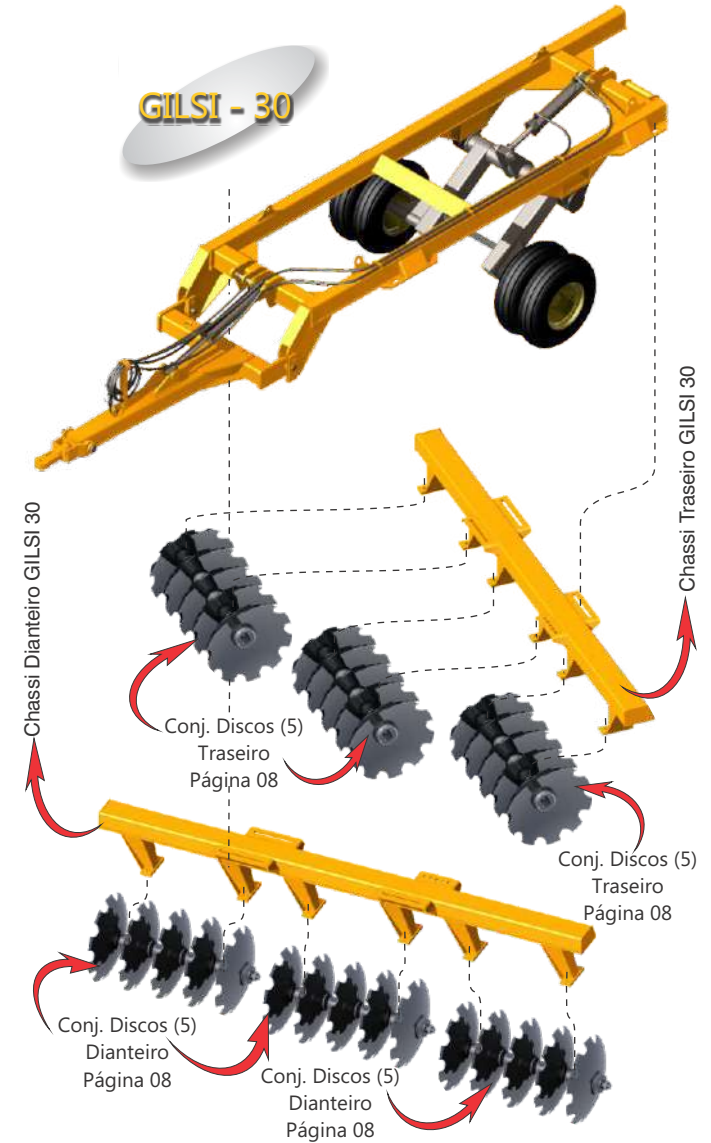


LOCALIZAÇÃO DOS CONJUNTOS DOS DISCOS

GILSI - 28



GILSI - 30



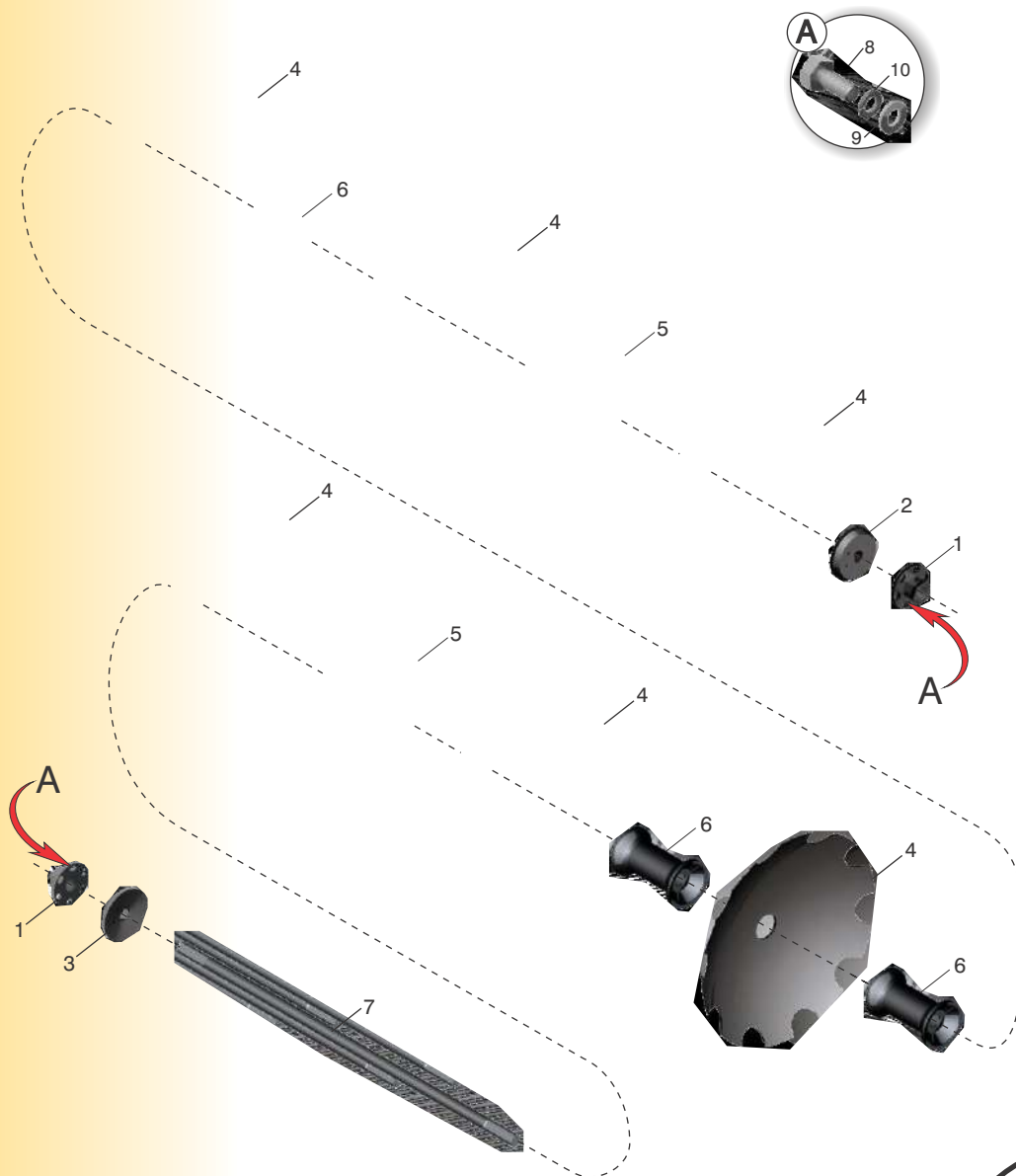
OBS:

- Este modelo de GRADE é equipada com discos de 28"
- Os chassis dispõem de regulagens transversais para correção de intercalamentos dos discos.
- Dianteiros x Traseiros, oferece um ângulo de corte mais acentuado.





CONJUNTO DE DISCOS GILSI 24



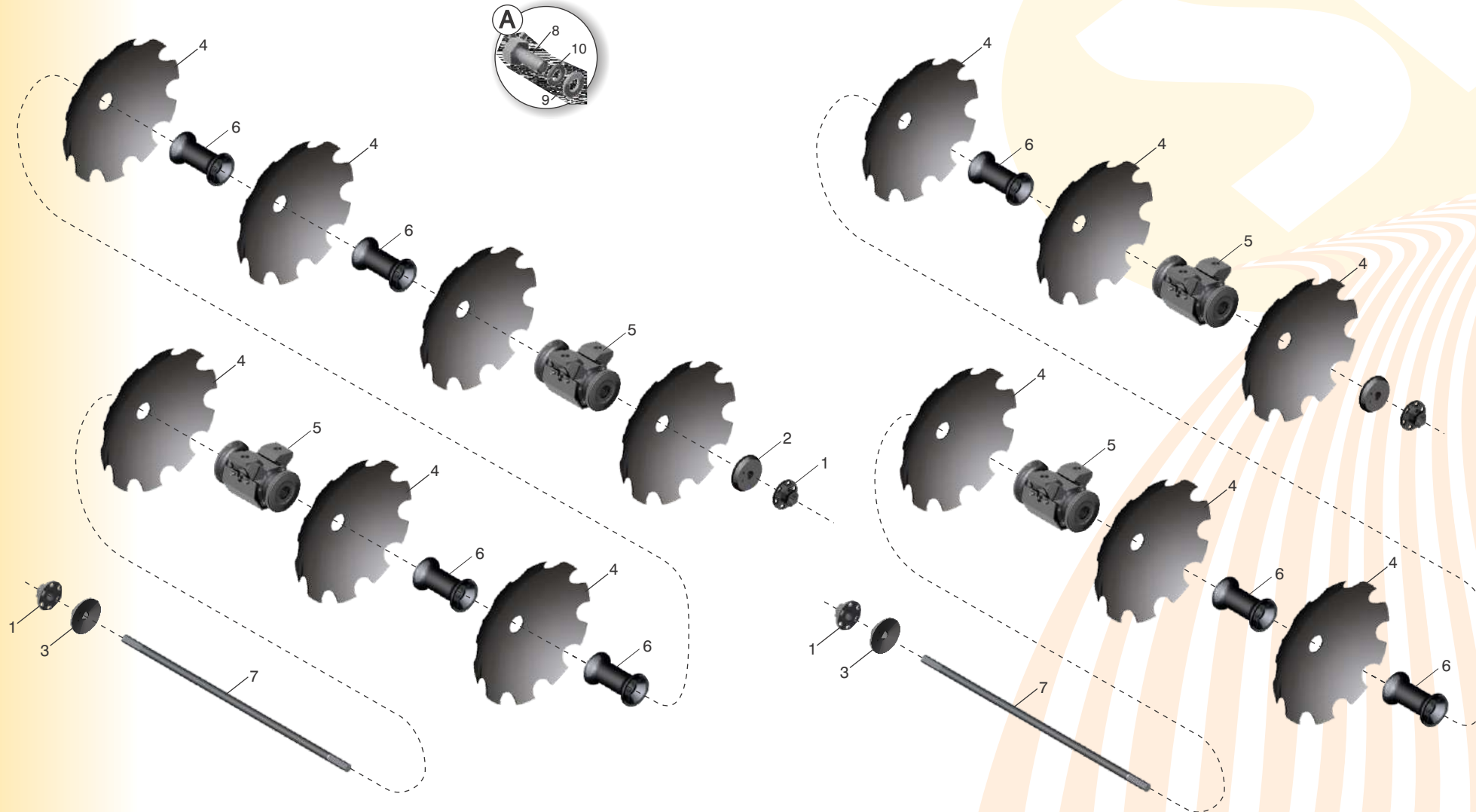
01	40.16.0322	Porca Flangeada	08
02	40.01.0320	Arruela Convexa	04
03	40.01.0319	Arruela Côncava	04
04	40.04.0022	Discos Recortados Ø 28"	24
05	40.13.0138	Mancal de Rolamentos 263 mm ()	08
06	40.19.0045	Separador 263 mm	12
07	40.05.0217	Eixo Ø1.3/4" x 1555 mm	04
08	40.16.0155	Parafuso Sextavado 1/2" x 1.1/4"	16
09	40.01.5411	Arruela Lisa 1/2"	16
10	40.01.5315	Arruela Pressão 1/2"	16

OBS.: NÃO PERTENCE AO CONJUNTO
(Opcional) Disco Recortado Ø 30" x 1.3/4"
40.04.5337





CONJUNTO DE DISCOS GILSI 26





CONJUNTO DE DISCOS GILSI 26

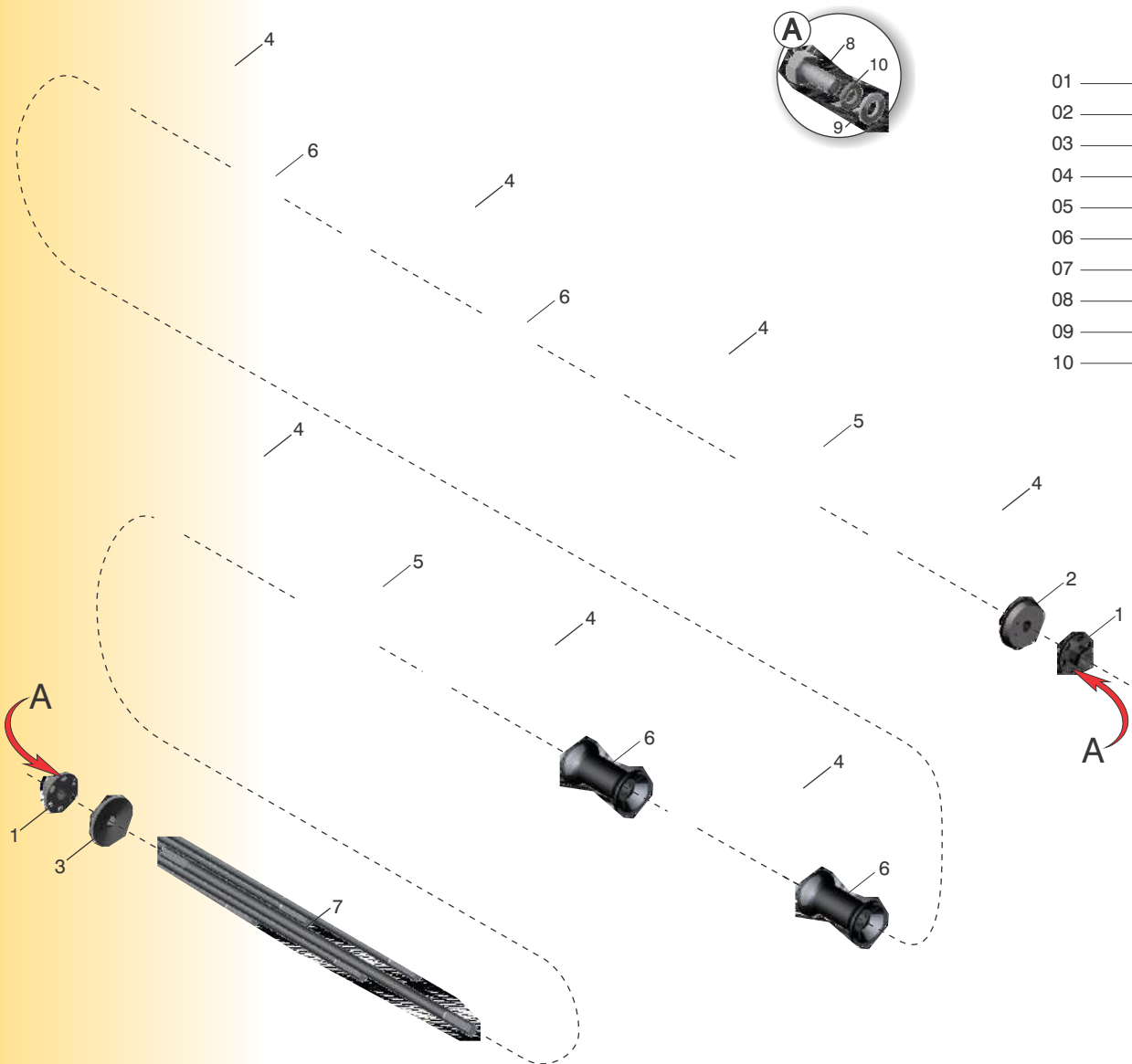
01	40.16.0322	Porca Flangeada	08
02	40.01.0320	Arruela Convexa	04
03	40.01.0319	Arruela Côncava	04
04	40.04.0022	Discos Recortados Ø 28"	26
05	40.13.0138	Mancal de Rolamentos 263 mm ()	08
06	40.19.0045	Separador 263 mm	14
07	40.05.0217	Eixo Ø1.3/4" x 1555 mm	02
07.a	40.05.0218	Eixo Ø1.3/4" x 1825 mm	02
08	40.16.0155	Parafuso Sextavado 1/2" x 1.1/4"	16
09	40.01.5411	Arruela Lisa 1/2"	16
10	40.01.5315	Arruela Pressão 1/2"	16

OBS.: NÃO PERTENCE AO CONJUNTO
(Opcional) Disco Recortado Ø 30" x 1.3/4"
40.04.5337





CONJUNTO DE DISCOS GILSI 28



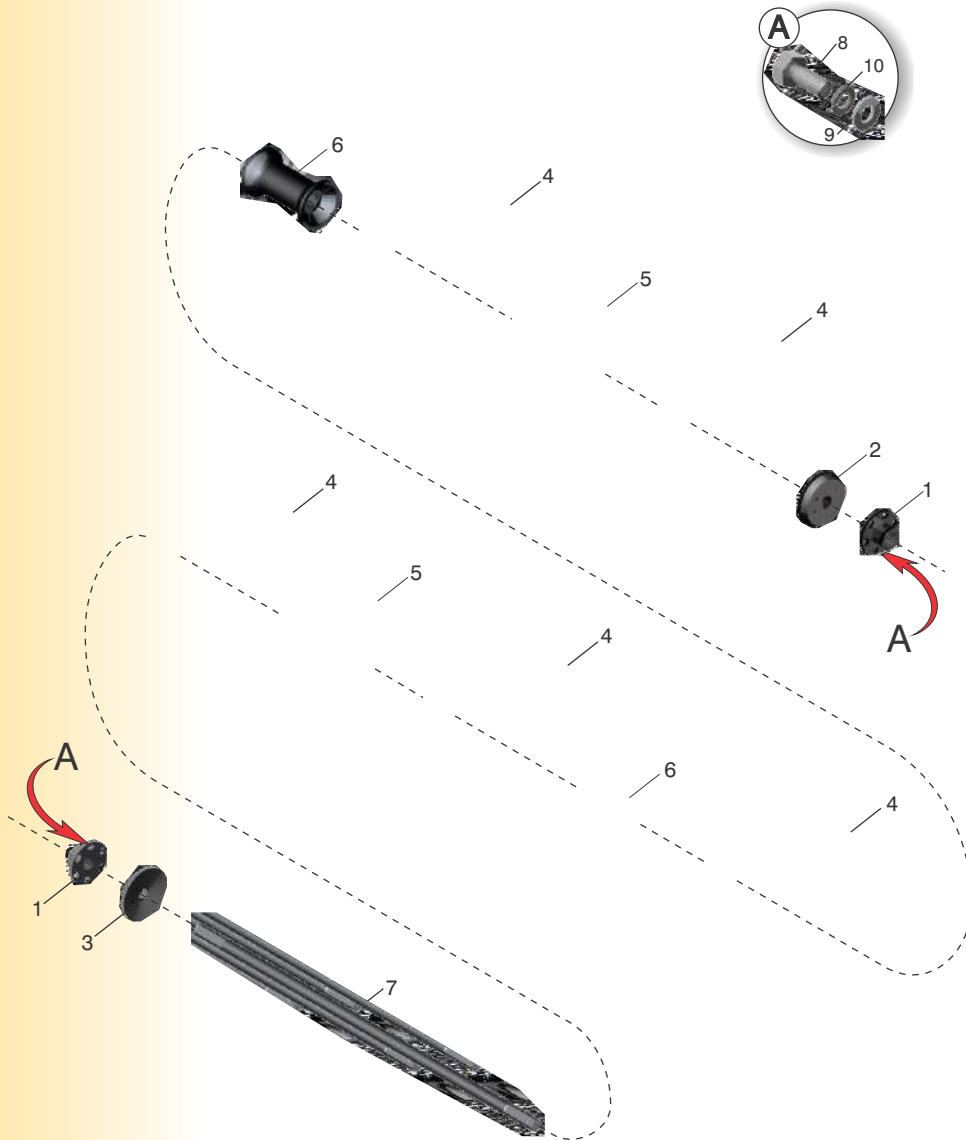
01	40.16.0322	Porca Flangeada	08
02	40.01.0320	Arruela Convexa	04
03	40.01.0319	Arruela Côncava	04
04	40.04.0022	Discos Recortados Ø 28"	28
05	40.13.0138	Mancal de Rolamentos 263 mm ()	08
06	40.19.0045	Separador 263 mm	16
07	40.05.0218	Eixo Ø1.3/4" x 1825 mm	04
08	40.16.0155	Parafuso Sextavado 1/2" x 1.1/4"	16
09	40.01.5411	Arruela Lisa 1/2"	16
10	40.01.5315	Arruela Pressão 1/2"	16

OBS.: NÃO PERTENCE AO CONJUNTO
(Opcional) Disco Recortado Ø 30" x 1.3/4"
40.04.5337





CONJUNTO DE DISCOS GILSI 30

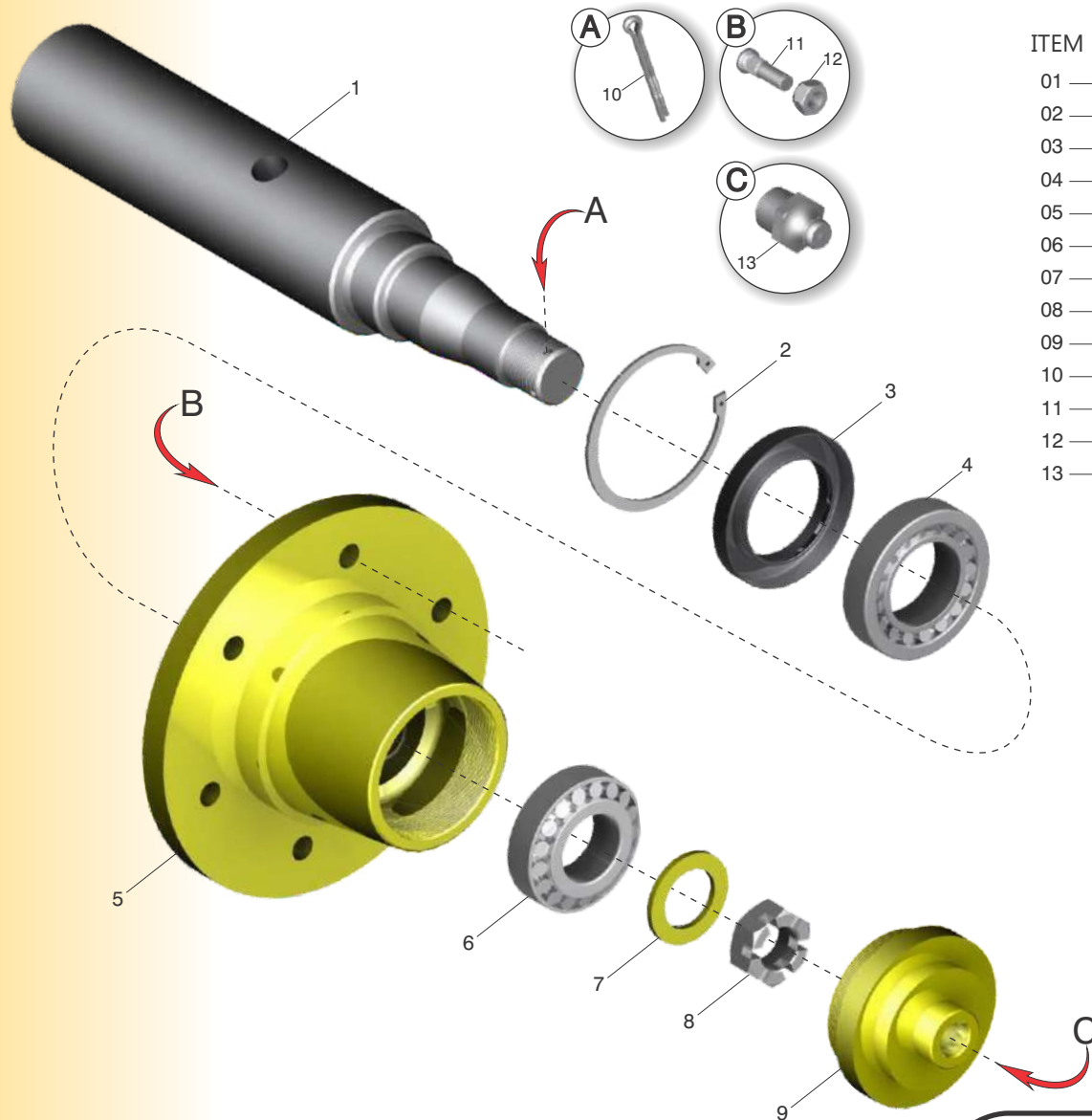


01	40.16.0322	Porca Flangeada	12
02	40.01.0320	Arruela Convexa	06
03	40.01.0319	Arruela Côncava	06
04	40.04.0022	Discos Recortados Ø 28"	30
05	40.13.0138	Mancal de Rolamentos 263 mm ()	12
06	40.19.0045	Separador 263 mm	12
07	40.05.0215	Eixo Ø1.3/4" x 1290 mm	06
08	40.16.0155	Parafuso Sextavado 1/2" x 1.1/4"	24
09	40.01.5411	Arruela Lisa 1/2"	24
10	40.01.5315	Arruela Pressão 1/2"	24

OBS.: NÃO PERTENCE AO CONJUNTO
(Opcional) Disco Recortado Ø 30" x 1.3/4"
40.04.5337



CUBO DE RODA



ITEM	CÓDIGO	NOMENCLATURA	QUANTIDADE
01	20.66.0014	Ponta do Eixo da Roda	01
02	40.01.0070	Anel Elástico	01
03	40.18.0007	Retentor	01
04	40.18.5199	Rolamento	01
05	20.66.0044	Cubo	01
06	40.18.0039	Rolamento	01
07	40.01.5213	Arruela Lisa	01
08	40.16.5025	Porca do Cubo	01
09	20.66.0033	Calota do Cubo de Roda	01
10	40.03.5027	Contra Pino	01
11	40.16.0020	Parafuso Sextavado Cônica	06
12	40.16.7022	Porca Sextavada Cônica	06
13	40.07.5034	Graxeira	01



