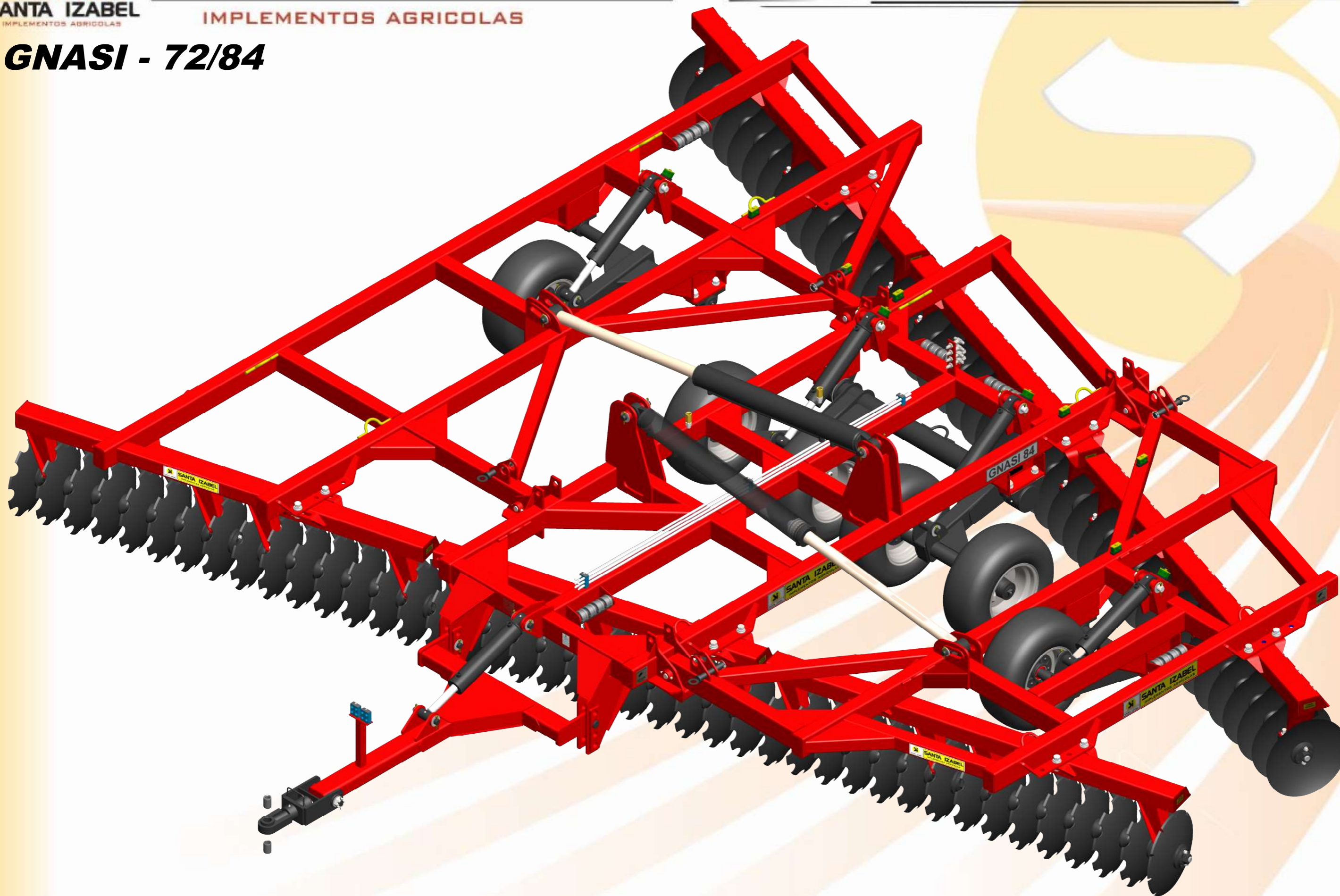


GNASI - 72/84



Modelo: GNASI 84

Diâmetro do Dicos: 20" x 4,00 ou 22" x 4,00

Diâmetro do Eixo: Ø1.1/2"

Espaçamento do Discos: 200mm

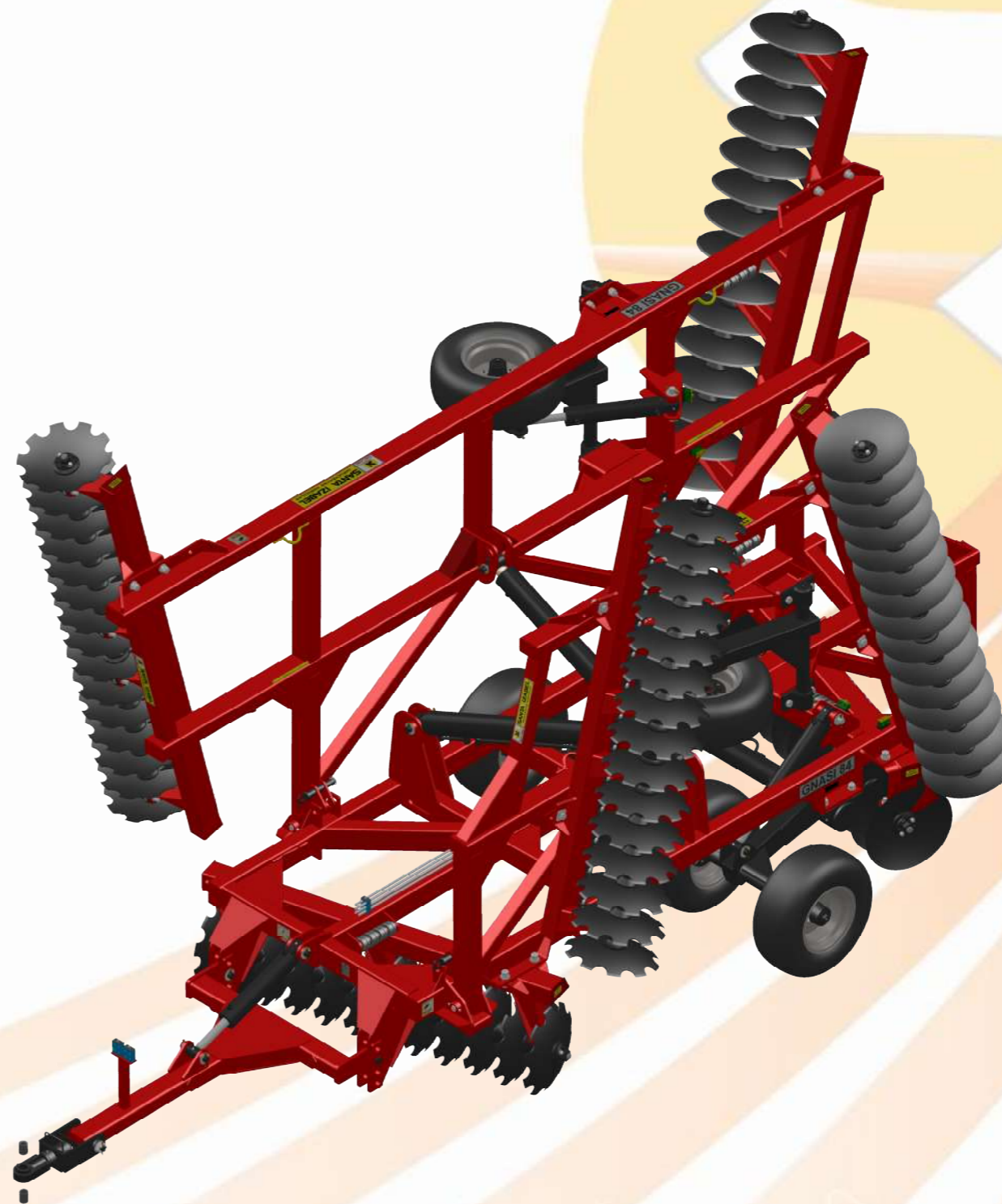
Pneus: 11L-15

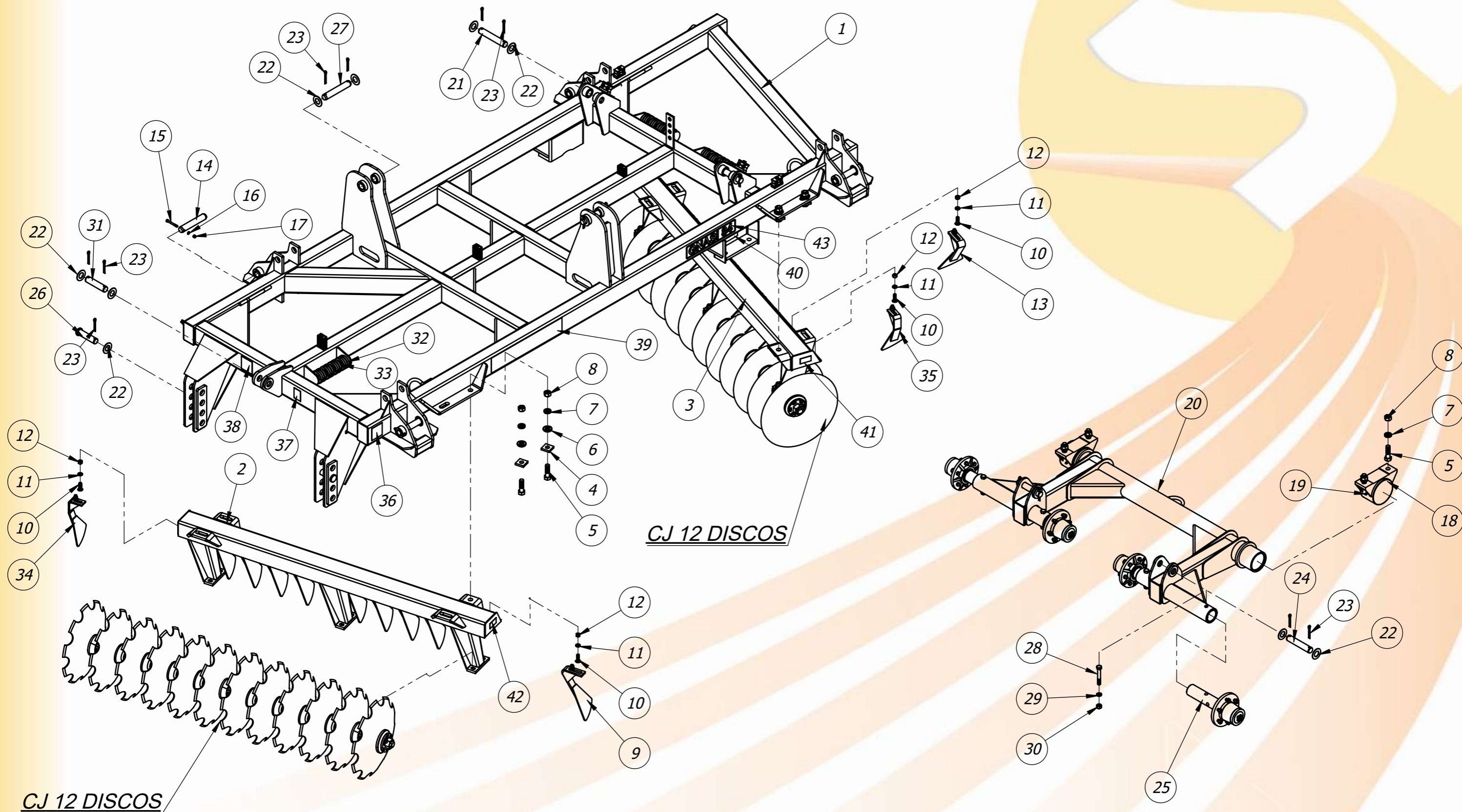
Largura de Corte: 8.200mm

Largura de Transporte: 3.550mm

Peso: 5.200Kg

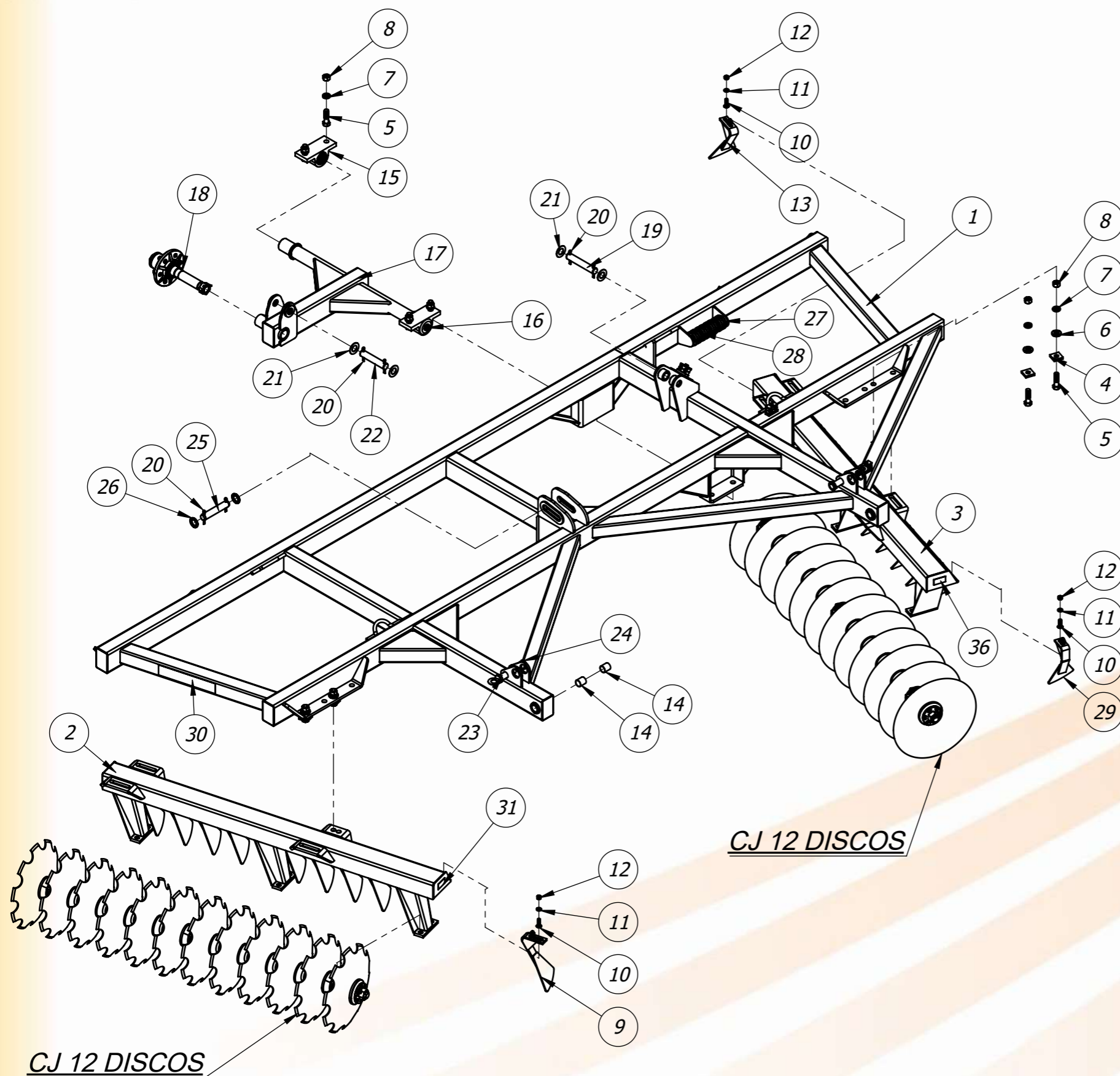
Potência Trator (CV):260-280





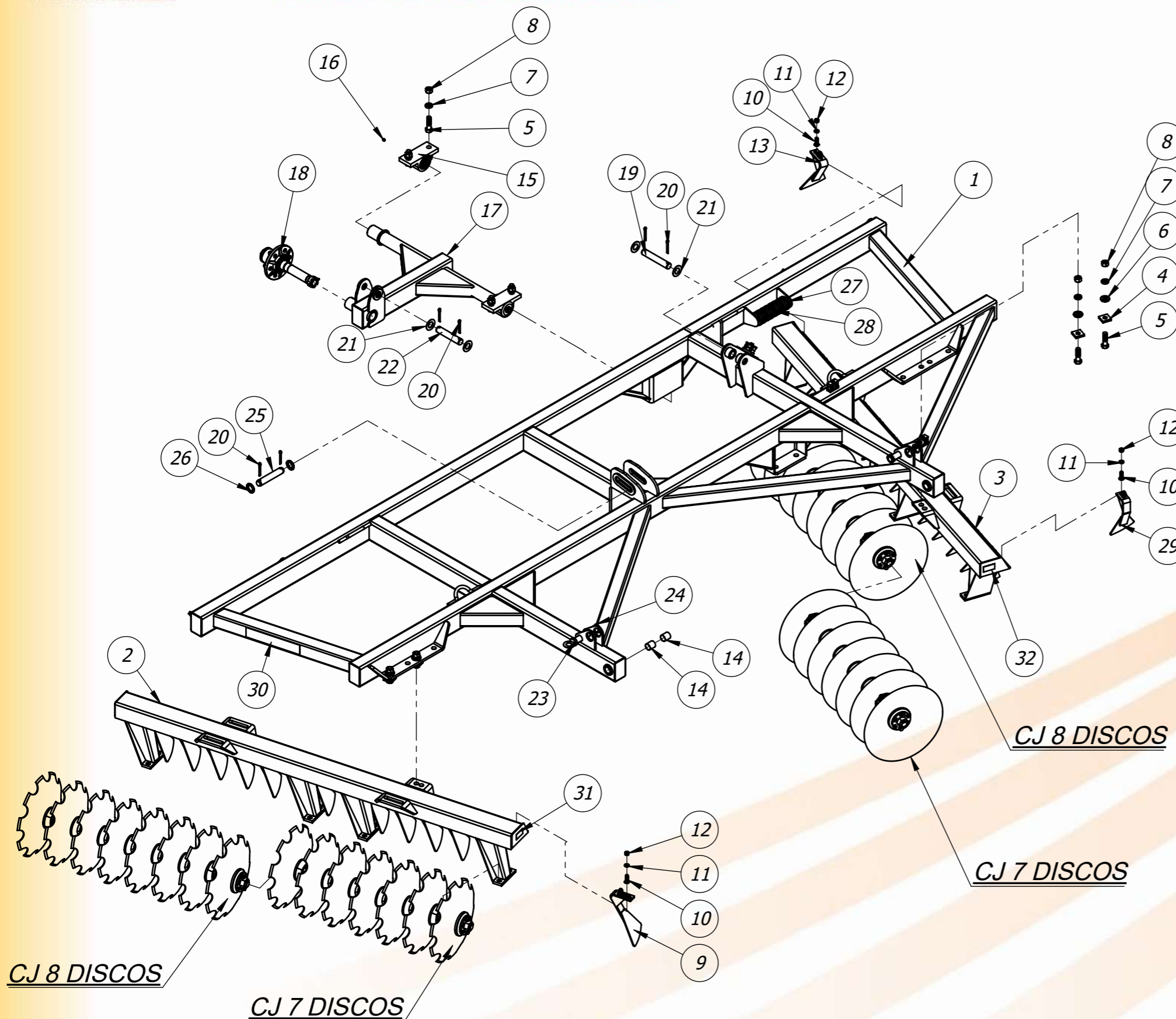
Item	Código	Descrição	Qtd.
1	20.59.0043	Quadro Central - GNASI 72/84	1
2	20.59.0046	Chassi Central Dianteiro - GNASI 84	1
3	20.59.0047	Chassi Central Traseiro - GNASI 84	1
4	22.59.0074	Base do Parafuso	8
5	40.16.5580	Parafuso Sextavado 1" x 3.1/2" UNC G5	12
6	20.34.0010	Arruela Grossa do Chassi Dianteiro e Traseiro	8
7	40.01.5245	Arruela de Pressão 1"	12
8	40.16.5245	PORCA SEX 1 UNC (8FPP) ZB G2 CH 1.1/2	12
9	20.59.0065	Limpador Dianteiro - GNASI	11
10	40.16.0010	Parafuso Francês 5/8" x 2" UNC	48
11	40.01.5270	Arruela de Pressão 5/8"	48
12	40.16.5080	PORCA SEX 5/8 UNC (11FPP) ZB G2 CH 15/16	48
13	20.59.0066	Limpador Traseiro - GNASI	11
14	22.59.0068	Pino Ø39.50x225.00	4
15	40.16.0286	Parafuso Sextavado 3/8" UNC x 3.1/2" G5 ZB	4
16	40.01.0053	Arruela Lisa 3/8" ZB	4
17	40.16.2003	PORCA SEX TRAVA3/8UNC(16FPP) ZB G2 C9/16	4
18	20.66.0049	Mancal do Eixo do Rodeiro	2
19	40.07.5034	Graxeira Reta 1/8" BSP	4
20	20.59.0056	Rodeiro Central - GNASI 64/72/84	1
21	22.66.0160	Pino Ø39.40x230.00 GASI450 Cilindro Rodeiro	2
22	40.01.0672	Arruela Lisa 1.1/2"	16
23	40.03.5011	Contra Pino 3/8" x 3"	16
24	22.59.0173	Pino Ø39.40x205.00 GNASI Rodeiro	2
25	40.03.1023	Cubo Montado	4
26	21.32.0012	Pino Liso 1.1/2" X 150	2
27	22.59.0178	Pino Ø39.50x235.00 Cilindro GNASI	2
28	40.16.5086	PF SEXT 3/4X5UNC(10FPP)RP G2 ZB CH 1.1/8	4
29	40.01.5242	Arruela de Pressão 3/4"	4
30	40.16.5079	PORCA SEX 3/4 UNC (10FPP) ZB G2 CH 1.1/8	4
31	22.59.0180	Pino Ø39.40x170.00 GNASI	1
32	21.75.0035	Topador de 50mm para Cilindro com Haste Ø2"	12
33	40.13.0131	Mola Cinta	12
34	20.59.0137	LIMPADOR DIANTEIRO DA JUNÇÃO - GNASI	1
35	20.59.0138	LIMPADOR TRASEIRO DA JUNÇÃO - GNASI	1
36	40.01.0416	Adesivo - Reapertar Conjunto de Disco	2
37	40.05.0015	Etiqueta de Alumínio 60 x 80	1
38	40.01.0417	Adesivo - Auto Flutuação	1

Item	Código	Descrição	Qtd.
39	40.04.0139	Adesivo Santa Izabel 12x65	3
40	40.01.0029	Adesivo - Reaperta e Lubrificar	2
41	40.01.5686	Adesivo - Chassi Traseiro	2
42	40.01.5685	Adesivo - Chassi Dianteiro	2
43	40.01.0801	Adesivo Modelo GNASI 84	2
	40.01.0892	Adesivo Modelo GNASI 72	

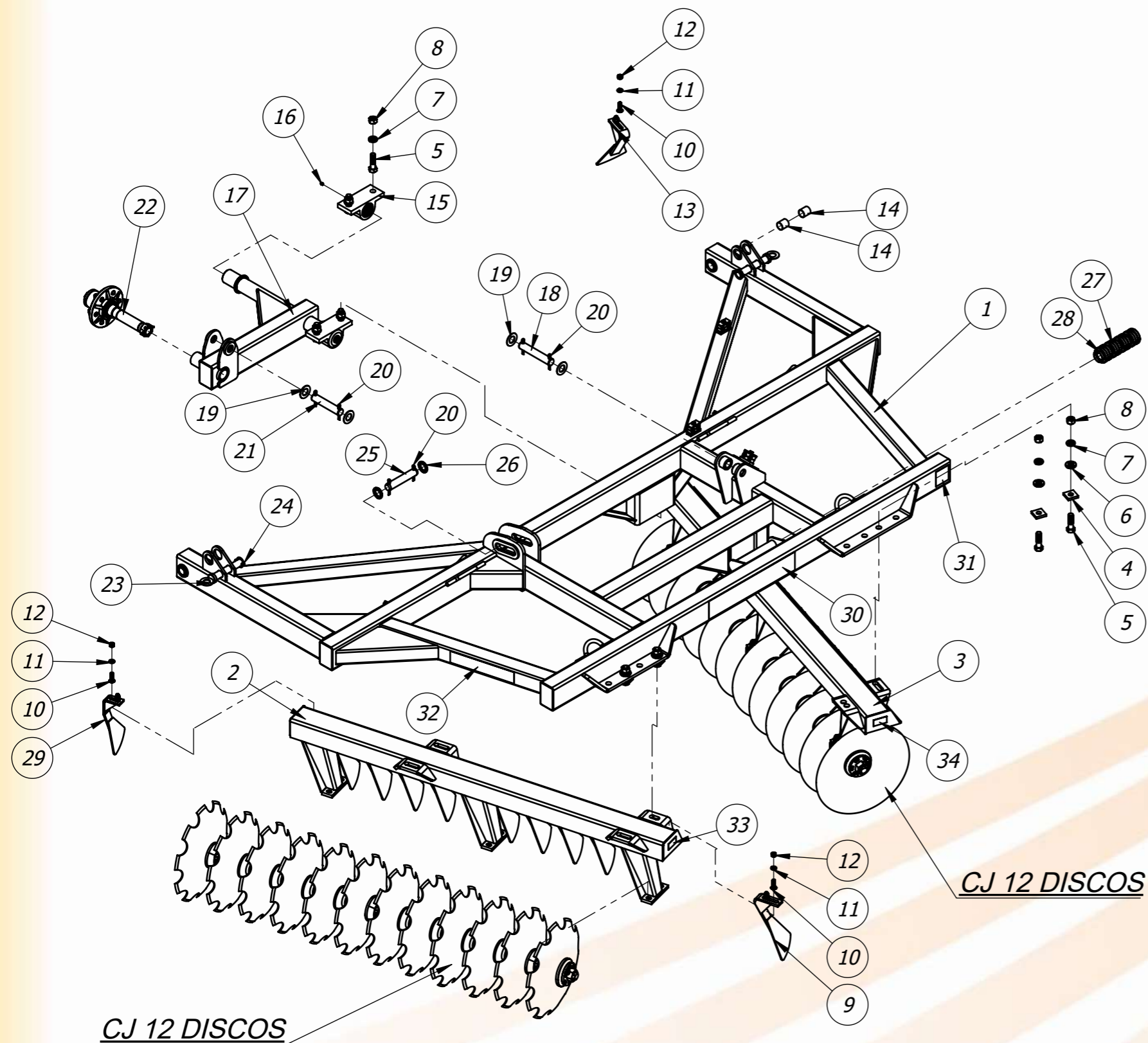


Item	Código	Descrição	Qtd.
1	20.59.0044	Quadro Lateral Direito - GNASI 84	1
2	20.59.0141	Chassi Dianteiro Lateral Direito - GNASI 72	1
3	20.59.0142	Chassi Traseiro Lateral Direito - GNASI 72	1
4	22.59.0074	Base do Parafuso	8
5	40.16.5580	Parafuso Sextavado 1" x 3.1/2" UNC G5	12
6	20.34.0010	Arruela Grossa do Chassi Dianteiro e Traseiro	8
7	40.01.5245	Arruela de Pressão 1"	12
8	40.16.5245	PORCA SEX 1 UNC (8FPP) ZB G2 CH 1.1/2	12
9	20.59.0065	Limpador Dianteiro - GNASI	11
10	40.16.0010	Parafuso Francês 5/8" x 2" UNC	46
11	40.01.5270	Arruela de Pressão 5/8"	46
12	40.16.5080	PORCA SEX 5/8 UNC (11FPP) ZB G2 CH 15/16	46
13	20.59.0066	Limpador Traseiro - GNASI	11
14	40.02.0041	BUCHA AUTO LUBRIFICANTE QSM 40-44-47	4
15	20.34.2022	Mancal de Articulação do Rodeiro	2
16	40.07.5034	Graxeira Reta 1/8" BSP	2
17	20.59.0060	Rodeiro Lateral Direito - GNASI	1
18	40.03.0527	Cubo da Roda CBH Montado	1
19	22.66.0160	Pino Ø39.40x230.00 GASI450 Cilindro Rodeiro	1
20	40.03.5011	Contra Pino 3/8" x 3"	6
21	40.01.0672	Arruela Lisa 1.1/2"	4
22	22.59.0173	Pino Ø39.40x205.00 GNASI Rodeiro	1
23	20.66.0079	Pino Liso c/ Arruela Soldada 1 1/2" x 210	2
24	40.20.0084	Trava Argola 7/16" x 2"	2
25	22.59.0190	Pino Ø39.50x215.00 Cilindro GNASI	1
26	20.88.0308	ARRUELA ESPAÇADORA ROLDANA SUPERIOR	2
27	21.75.0035	Topador de 50mm para Cilindro com Haste Ø2"	4
28	40.13.0131	Mola Cinta	4
29	20.59.0138	LIMPADOR TRASEIRO DA JUNÇÃO - GNASI	1
30	40.04.0002	Adesivo Santa Izabel	2
31	40.01.5685	Adesivo - Chassi Dianteiro	2
32	40.01.0416	Adesivo - Reapertar Conjunto de Disco	1
33	40.04.0139	Adesivo Santa Izabel 12x65	1
34	40.01.0892	Adesivo Modelo GNASI 72	1
35	40.01.0029	Adesivo - Reaperta e Lubrificar	1
36	40.01.5686	Adesivo - Chassi Traseiro	2

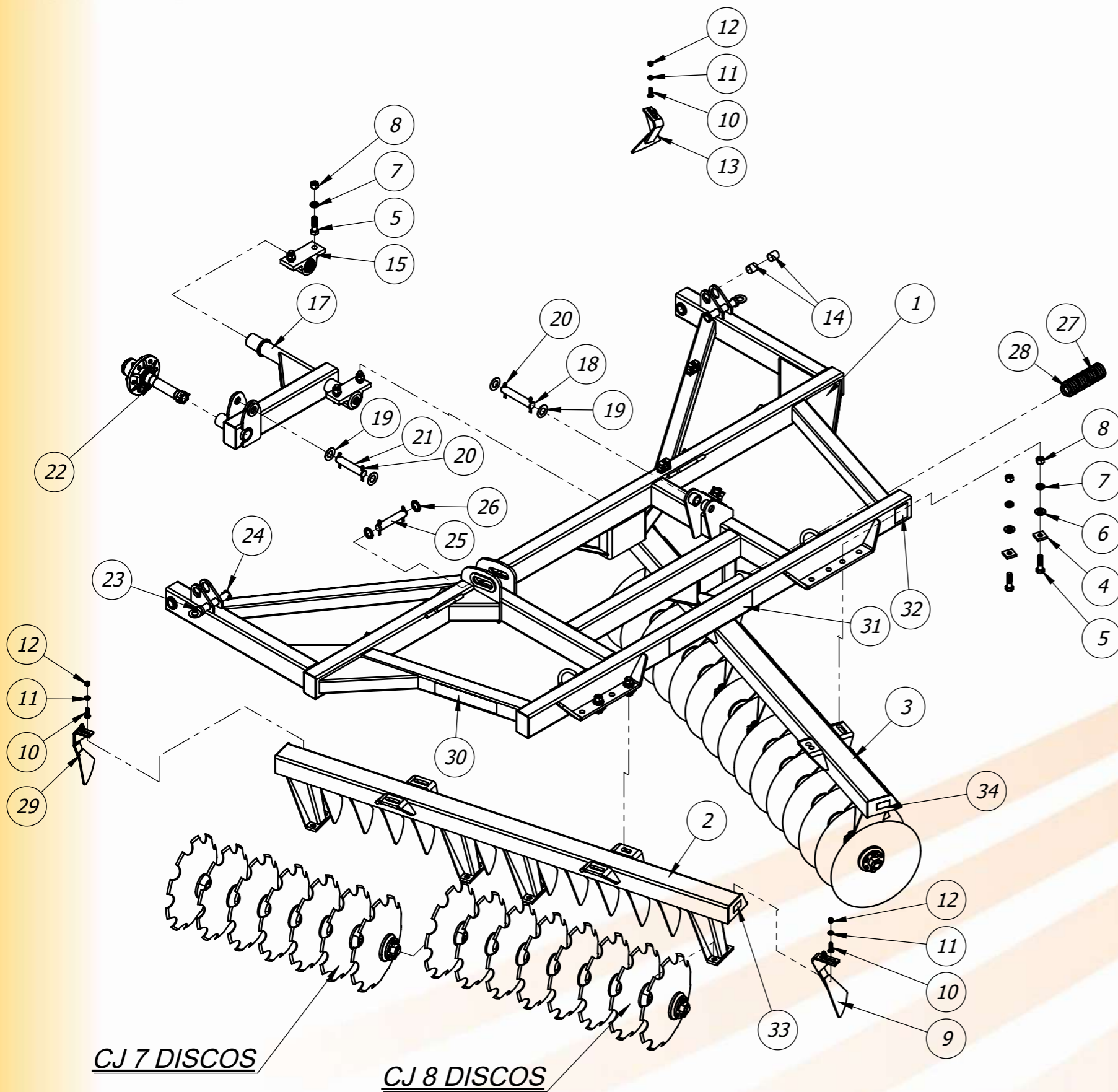
IMPLEMENTOS AGRICOLAS



Item	Código	Descrição	Qtd.
1	20.59.0044	Quadro Lateral Direito - GNASI 84	1
2	20.59.0052	Chassi Dianteiro Lateral Direito - GNASI 84	1
3	20.59.0054	Chassi Traseiro Lateral Direito - GNASI 84	1
4	22.59.0074	Base do Parafuso	8
5	40.16.5580	Parafuso Sextavado 1" x 3.1/2" UNC G5	12
6	20.34.0010	Arruela Grossa do Chassi Dianteiro e Traseiro	8
7	40.01.5245	Arruela de Pressão 1"	12
8	40.16.5245	PORCA SEX 1 UNC (8FPP) ZB G2 CH 1.1/2	12
9	20.59.0065	Limpador Dianteiro - GNASI	14
10	40.16.0010	Parafuso Francês 5/8" x 2" UNC	58
11	40.01.5270	Arruela de Pressão 5/8"	58
12	40.16.5080	PORCA SEX 5/8 UNC (11FPP) ZB G2 CH 15/16	58
13	20.59.0066	Limpador Traseiro - GNASI	14
14	40.02.0041	BUCHA AUTO LUBRIFICANTE QSM 40-44-47	4
15	20.34.2022	Mancal de Articulação do Rodeiro	2
16	40.07.5034	Graxeira Reta 1/8" BSP	2
17	20.59.0060	Rodeiro Lateral Direito - GNASI	1
18	40.03.0527	Cubo da Roda CBH Montado	1
19	22.66.0160	Pino Ø39.40x230.00 GASI450 Cilindro Rodeiro	1
20	40.03.5011	Contra Pino 3/8" x 3"	6
21	40.01.0672	Arruela Lisa 1.1/2"	4
22	22.59.0173	Pino Ø39.40x205.00 GNASI Rodeiro	1
23	20.66.0079	Pino Liso c/ Arruela Soldada 1 1/2" x 210	2
24	40.20.0084	Trava Argola 7/16" x 2"	2
25	22.59.0190	Pino Ø39.50x215.00 Cilindro GNASI	1
26	20.88.0308	ARRUELA ESPAÇADORA ROLDANA SUPERIOR	2
27	21.75.0035	Topador de 50mm para Cilindro com Haste Ø2"	4
28	40.13.0131	Mola Cinta	4
29	20.59.0138	LIMPADOR TRASEIRO DA JUNÇÃO - GNASI	1
30	40.04.0002	Adesivo Santa Izabel	2
31	40.01.5685	Adesivo - Chassi Dianteiro	2
32	40.01.5686	Adesivo - Chassi Traseiro	2
33	40.01.0801	Adesivo Modelo GNASI 84	1
34	40.01.0029	Adesivo - Reaperta e Lubrificar	1
35	40.04.0139	Adesivo Santa Izabel 12x65	1
36	40.01.0416	Adesivo - Reapertar Conjunto de Disco	1

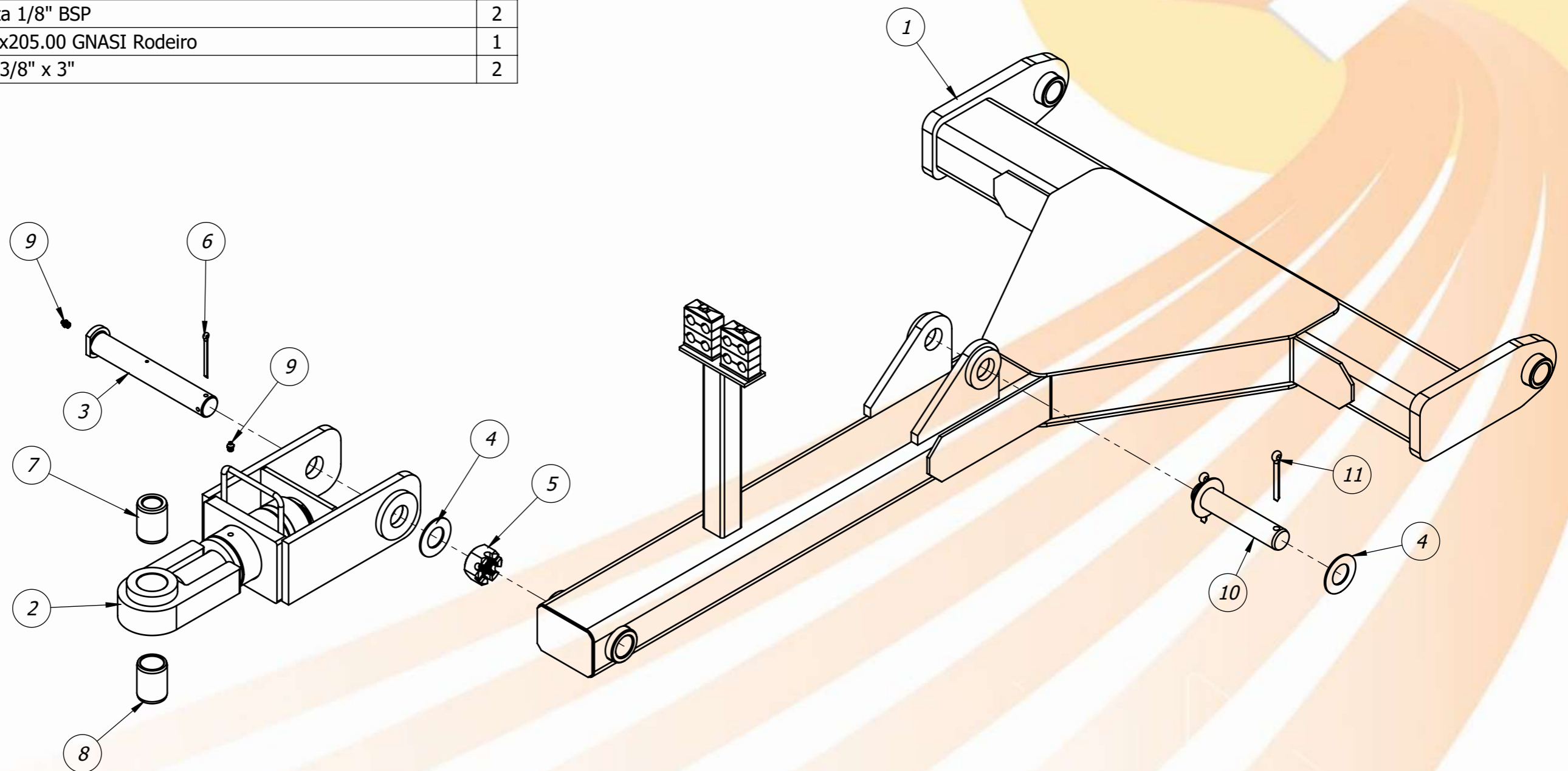


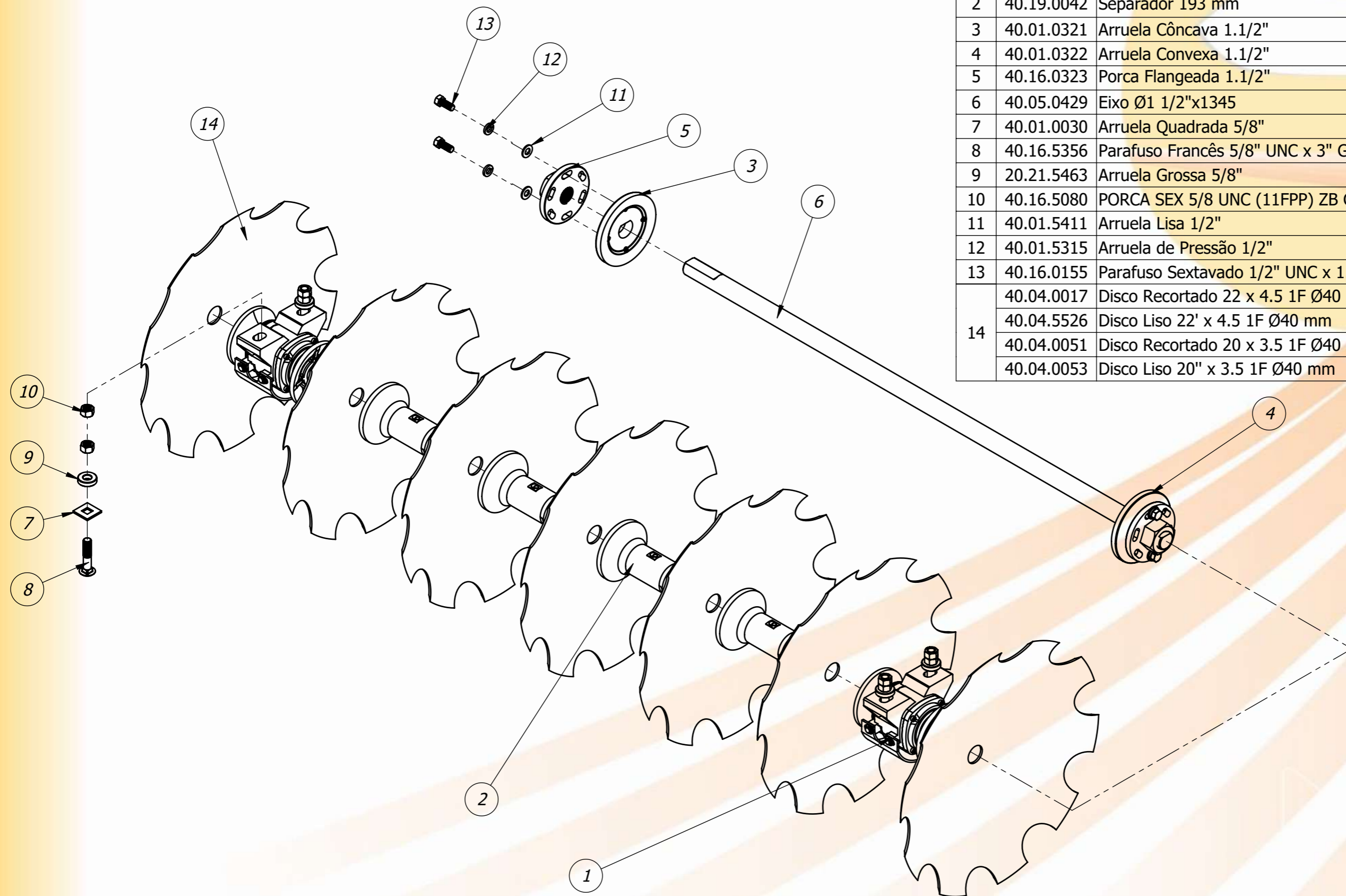
Item	Código	Descrição	Qtd.
1	20.59.0045	Quadro Lateral Esquerdo - GNASI 84	1
2	20.59.0145	Chassi Dianteiro Lateral Esquerdo - GNASI 72	1
3	20.59.0147	Chassi Traseiro Lateral Esquerdo - GNASI 72	1
4	22.59.0074	Base do Parafuso	8
5	40.16.5580	Parafuso Sextavado 1" x 3.1/2" UNC G5	12
6	20.34.0010	Arruela Grossa do Chassi Dianteiro e Traseiro	8
7	40.01.5245	Arruela de Pressão 1"	12
8	40.16.5245	PORCA SEX 1 UNC (8FPP) ZB G2 CH 1.1/2	12
9	20.59.0065	Limpador Dianteiro - GNASI	11
10	40.16.0010	Parafuso Francês 5/8" x 2" UNC	46
11	40.01.5270	Arruela de Pressão 5/8"	46
12	40.16.5080	PORCA SEX 5/8 UNC (11FPP) ZB G2 CH 15/16	46
13	20.59.0066	Limpador Traseiro - GNASI	11
14	40.02.0041	BUCHA AUTO LUBRIFICANTE QSM 40-44-47	4
15	20.34.2022	Mancal de Articulação do Rodeiro	2
16	40.07.5034	Graxeira Reta 1/8" BSP	2
17	20.59.0059	Rodeiro Lateral Esquerdo - GNASI 84	1
18	22.66.0160	Pino Ø39.40x230.00 GASI450 Cilindro Rodeiro	1
19	40.01.0672	Arruela Lisa 1.1/2"	4
20	40.03.5011	Contra Pino 3/8" x 3"	6
21	22.59.0173	Pino Ø39.40x205.00 GNASI Rodeiro	1
22	40.03.0527	Cubo da Roda CBH Montado	1
23	20.66.0079	Pino Liso c/ Arruela Soldada 1 1/2" x 210	2
24	40.20.0084	Trava Argola 7/16" x 2"	2
25	22.59.0190	Pino Ø39.50x215.00 Cilindro GNASI	1
26	20.88.0308	ARRUELA ESPAÇADORA ROLDANA SUPERIOR	2
27	21.75.0035	Topador de 50mm para Cilindro com Haste Ø2"	4
28	40.13.0131	Mola Cinta	4
29	20.59.0137	LIMPADOR DIANTEIRO DA JUNÇÃO - GNASI	1
30	40.04.0139	Adesivo Santa Izabel 12x65	1
31	40.01.0416	Adesivo - Reapertar Conjunto de Disco	1
32	40.04.0002	Adesivo Santa Izabel	2
33	40.01.5685	Adesivo - Chassi Dianteiro	2
34	40.01.5686	Adesivo - Chassi Traseiro	2



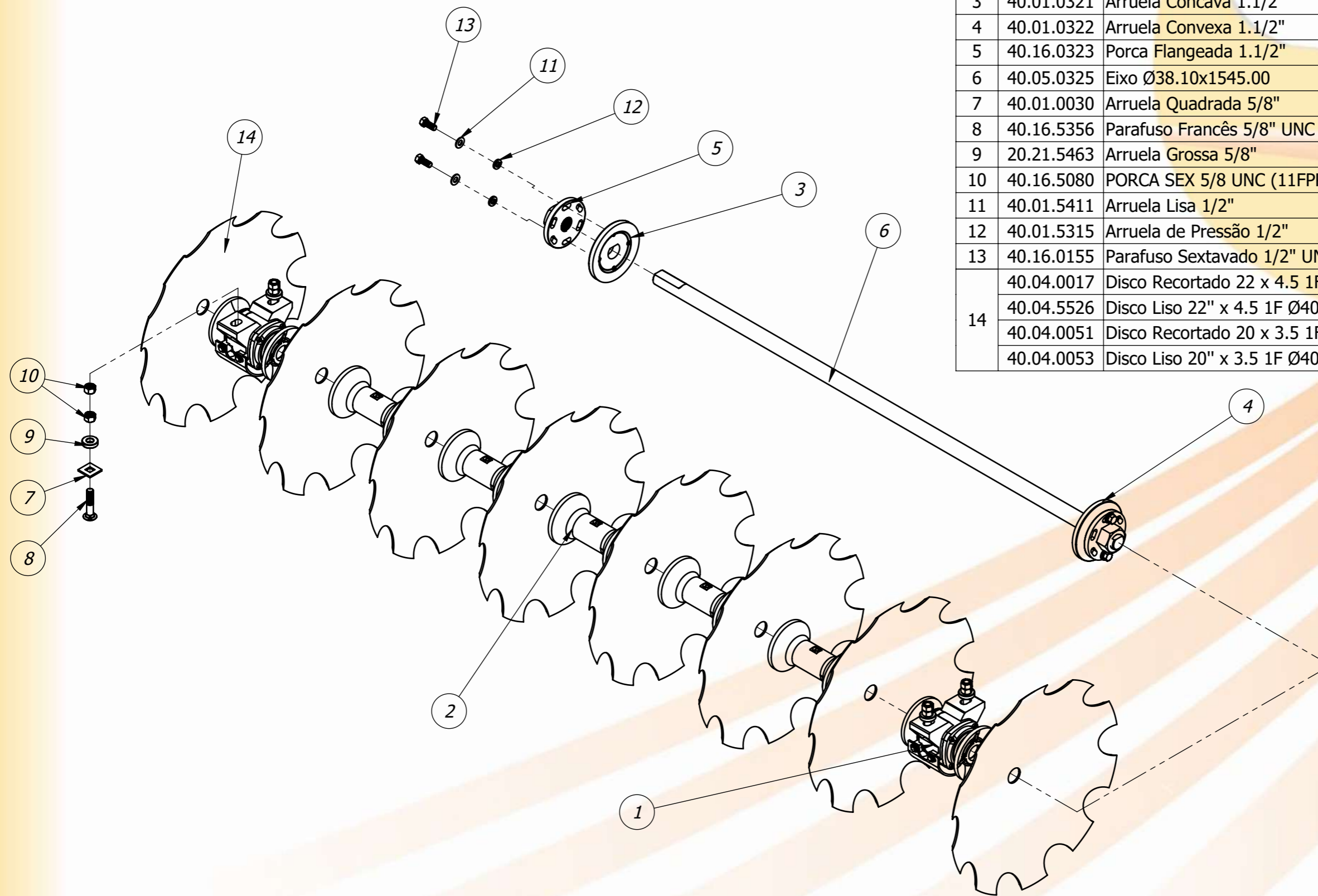
Item	Código	Descrição	Qtd.
1	20.59.0045	Quadro Lateral Esquerdo - GNASI 84	1
2	20.59.0048	Chassi Dianteiro Lateral Esquerdo - GNASI 84	1
3	20.59.0050	Chassi Traseiro Lateral Esquerdo - GNASI 84	1
4	22.59.0074	Base do Parafuso	8
5	40.16.5580	Parafuso Sextavado 1" x 3.1/2" UNC G5	12
6	20.34.0010	Arruela Grossa do Chassi Dianteiro e Traseiro	8
7	40.01.5245	Arruela de Pressão 1"	12
8	40.16.5245	PORCA SEX 1 UNC (8FPP) ZB G2 CH 1.1/2	12
9	20.59.0065	Limpador Dianteiro - GNASI	14
10	40.16.0010	Parafuso Francês 5/8" x 2" UNC	58
11	40.01.5270	Arruela de Pressão 5/8"	58
12	40.16.5080	PORCA SEX 5/8 UNC (11FPP) ZB G2 CH 15/16	58
13	20.59.0066	Limpador Traseiro - GNASI	14
14	40.02.0041	BUCHA AUTO LUBRIFICANTE QSM 40-44-47	4
15	20.34.2022	Mancal de Articulação do Rodeiro	2
16	40.07.5034	Graxeira Reta 1/8" BSP	2
17	20.59.0059	Rodeiro Lateral Esquerdo - GNASI 84	1
18	22.66.0160	Pino Ø39.40x230.00 GASI450 Cilindro Rodeiro	1
19	40.01.0672	Arruela Lisa 1.1/2"	4
20	40.03.5011	Contra Pino 3/8" x 3"	6
21	22.59.0173	Pino Ø39.40x205.00 GNASI Rodeiro	1
22	40.03.0527	Cubo da Roda CBH Montado	1
23	20.66.0079	Pino Liso c/ Arruela Soldada 1 1/2" x 210	2
24	40.20.0084	Trava Argola 7/16" x 2"	2
25	22.59.0190	Pino Ø39.50x215.00 Cilindro GNASI	1
26	20.88.0308	ARRUELA ESPAÇADORA ROLDANA SUPERIOR	2
27	21.75.0035	Topador de 50mm para Cilindro com Haste Ø2"	4
28	40.13.0131	Mola Cinta	4
29	20.59.0137	LIMPADOR DIANTEIRO DA JUNÇÃO - GNASI	1
30	40.04.0002	Adesivo Santa Izabel	2
31	40.04.0139	Adesivo Santa Izabel 12x65	1
32	40.01.0416	Adesivo - Reapertar Conjunto de Disco	1
33	40.01.5685	Adesivo - Chassi Dianteiro	2
34	40.01.5686	Adesivo - Chassi Traseiro	2

Item	Código	Descrição	Qtd.
1	20.59.0072	Cabeçalho - GNASI 64/72/84	1
2	20.66.0492	Engate - GASI360-14/16/18	1
3	22.66.0265	Pino Ø40x275.00 GASI360 Engate	1
4	40.01.0672	Arruela Lisa 1.1/2"	3
5	40.16.6101	Porca Sext. Castelo 1.1/2" UNC ZB	1
6	40.03.5028	Contra Pino 1/4" x 3"	1
7	22.66.0229	Bucha do Engate Furo Ø33x70.00	1
8	22.66.0230	Bucha do Engate Furo Ø41x70.00	1
9	40.07.5034	Graxeira Reta 1/8" BSP	2
10	22.59.0173	Pino Ø39.40x205.00 GNASI Rodeiro	1
11	40.03.5011	Contra Pino 3/8" x 3"	2

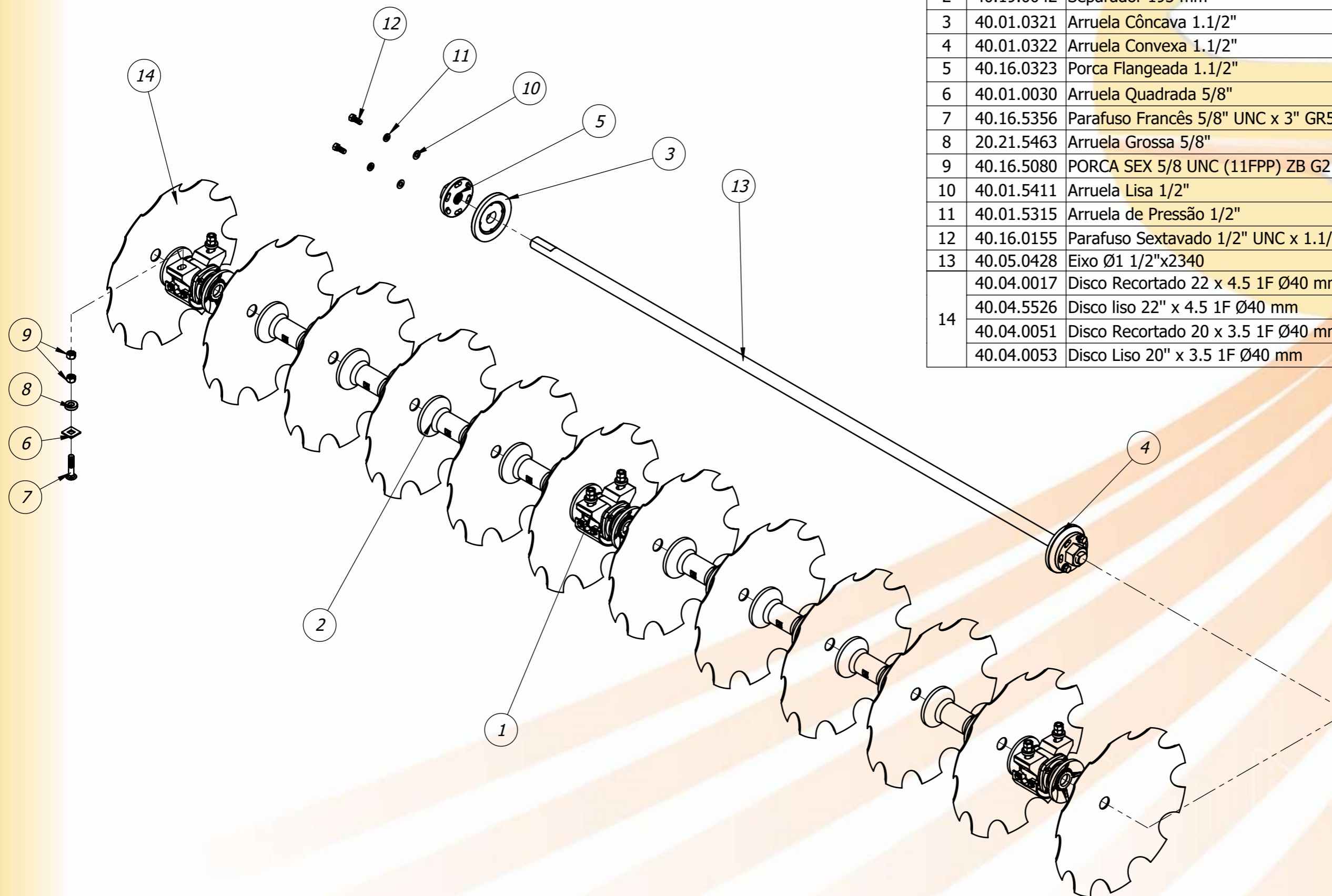




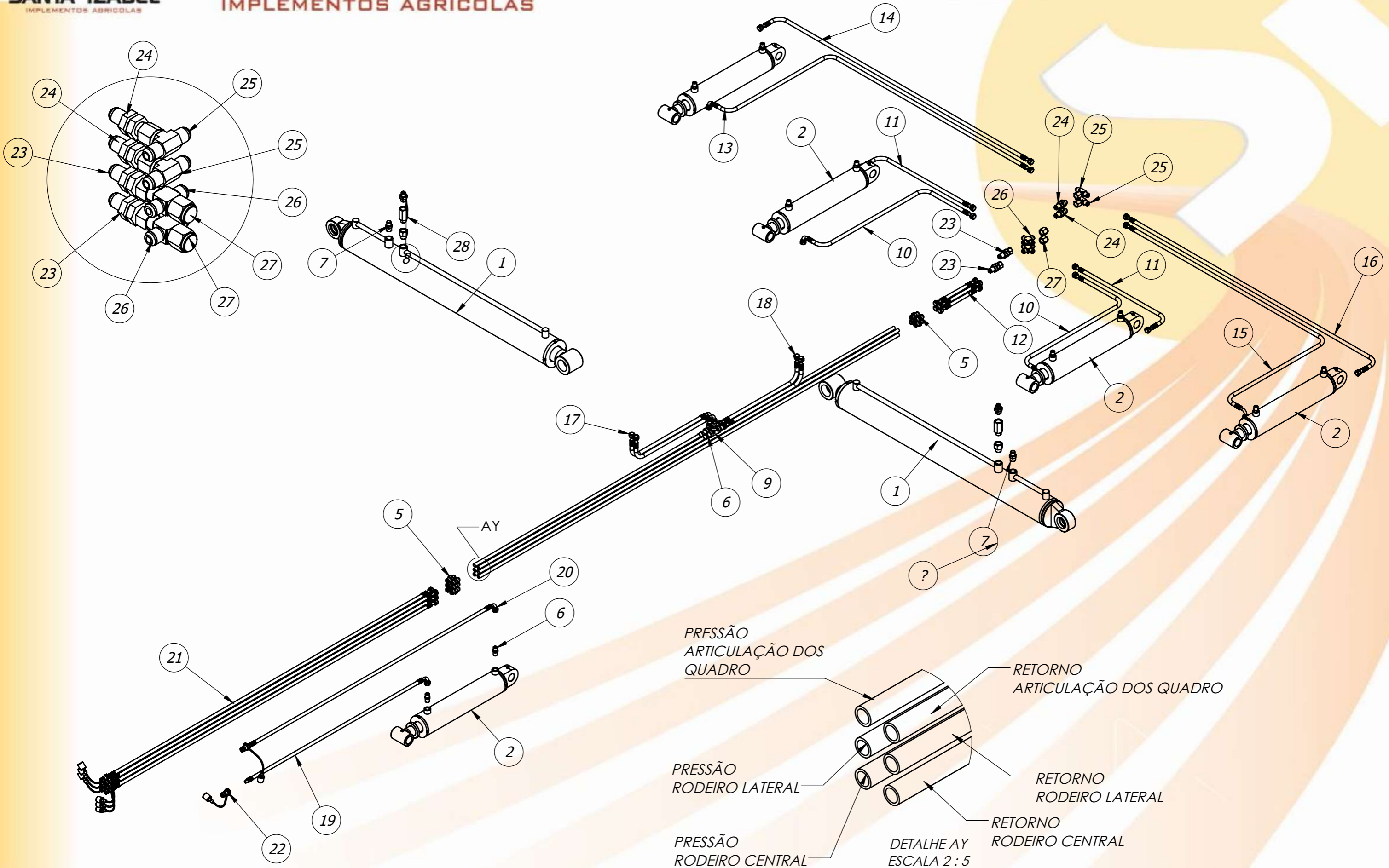
Item	Código	Descrição	Qtd.
1	40.13.0135	MANCAL DUROCAR OLEO MC-ESP.193 P/E1.1/2	2
2	40.19.0042	Separador 193 mm	4
3	40.01.0321	Arruela Côncava 1.1/2"	1
4	40.01.0322	Arruela Convexa 1.1/2"	1
5	40.16.0323	Porca Flangeada 1.1/2"	2
6	40.05.0429	Eixo Ø1 1/2"x1345	1
7	40.01.0030	Arruela Quadrada 5/8"	4
8	40.16.5356	Parafuso Francês 5/8" UNC x 3" GR5	4
9	20.21.5463	Arruela Grossa 5/8"	4
10	40.16.5080	PORCA SEX 5/8 UNC (11FPP) ZB G2 CH 15/16	8
11	40.01.5411	Arruela Lisa 1/2"	4
12	40.01.5315	Arruela de Pressão 1/2"	4
13	40.16.0155	Parafuso Sextavado 1/2" UNC x 1.1/4"	4
14	40.04.0017	Disco Recortado 22 x 4.5 1F Ø40 mm	7
	40.04.5526	Disco Liso 22' x 4.5 1F Ø40 mm	
	40.04.0051	Disco Recortado 20 x 3.5 1F Ø40 mm	
	40.04.0053	Disco Liso 20" x 3.5 1F Ø40 mm	



Item	Código	Descrição	Qtd.
1	40.13.0135	MANCAL DUROCAR OLEO MC-ESP.193 P/E1.1/2	2
2	40.19.0042	Separador 193 mm	5
3	40.01.0321	Arruela Côncava 1.1/2"	1
4	40.01.0322	Arruela Convexa 1.1/2"	1
5	40.16.0323	Porca Flangeada 1.1/2"	2
6	40.05.0325	Eixo Ø38.10x1545.00	1
7	40.01.0030	Arruela Quadrada 5/8"	4
8	40.16.5356	Parafuso Francês 5/8" UNC x 3" GR5	4
9	20.21.5463	Arruela Grossa 5/8"	4
10	40.16.5080	PORCA SEX 5/8 UNC (11FPP) ZB G2 CH 15/16	8
11	40.01.5411	Arruela Lisa 1/2"	4
12	40.01.5315	Arruela de Pressão 1/2"	4
13	40.16.0155	Parafuso Sextavado 1/2" UNC x 1.1/4"	4
14	40.04.0017	Disco Recortado 22 x 4.5 1F Ø40 mm	8
	40.04.5526	Disco Liso 22" x 4.5 1F Ø40 mm	
	40.04.0051	Disco Recortado 20 x 3.5 1F Ø40 mm	
	40.04.0053	Disco Liso 20" x 3.5 1F Ø40 mm	

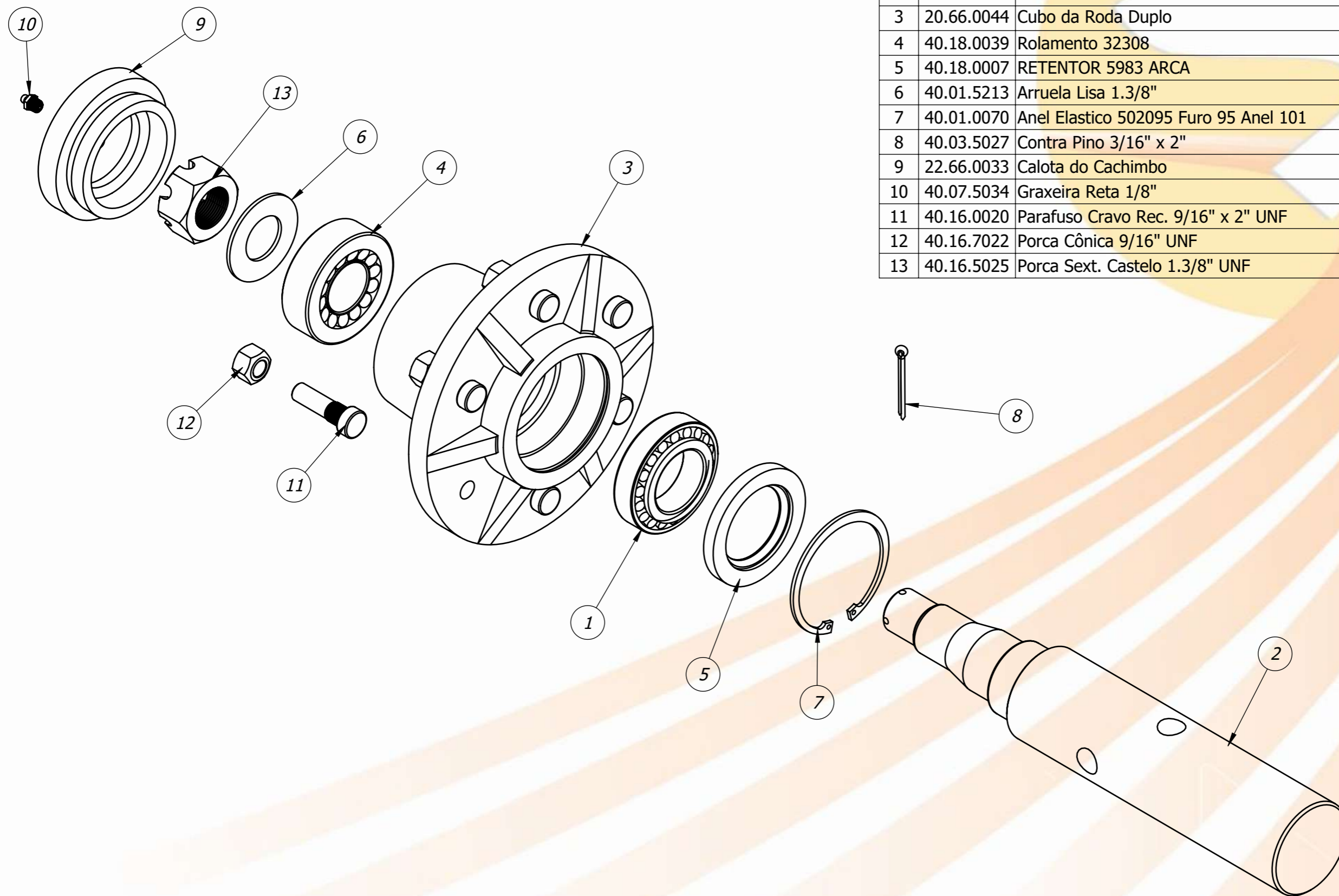


Item	Código	Descrição	Qtd.
1	40.13.0135	MANCAL DUROCAR OLEO MC-ESP.193 P/E1.1/2	3
2	40.19.0042	Separador 193 mm	8
3	40.01.0321	Arruela Cônica 1.1/2"	1
4	40.01.0322	Arruela Convexa 1.1/2"	1
5	40.16.0323	Porca Flangeada 1.1/2"	2
6	40.01.0030	Arruela Quadrada 5/8"	6
7	40.16.5356	Parafuso Francês 5/8" UNC x 3" GR5	6
8	20.21.5463	Arruela Grossa 5/8"	6
9	40.16.5080	PORCA SEX 5/8 UNC (11FPP) ZB G2 CH 15/16	12
10	40.01.5411	Arruela Lisa 1/2"	4
11	40.01.5315	Arruela de Pressão 1/2"	4
12	40.16.0155	Parafuso Sextavado 1/2" UNC x 1.1/4"	4
13	40.05.0428	Eixo Ø1 1/2"x2340	1
14	40.04.0017	Disco Recortado 22 x 4.5 1F Ø40 mm	12
	40.04.5526	Disco liso 22" x 4.5 1F Ø40 mm	
	40.04.0051	Disco Recortado 20 x 3.5 1F Ø40 mm	
	40.04.0053	Disco Liso 20" x 3.5 1F Ø40 mm	



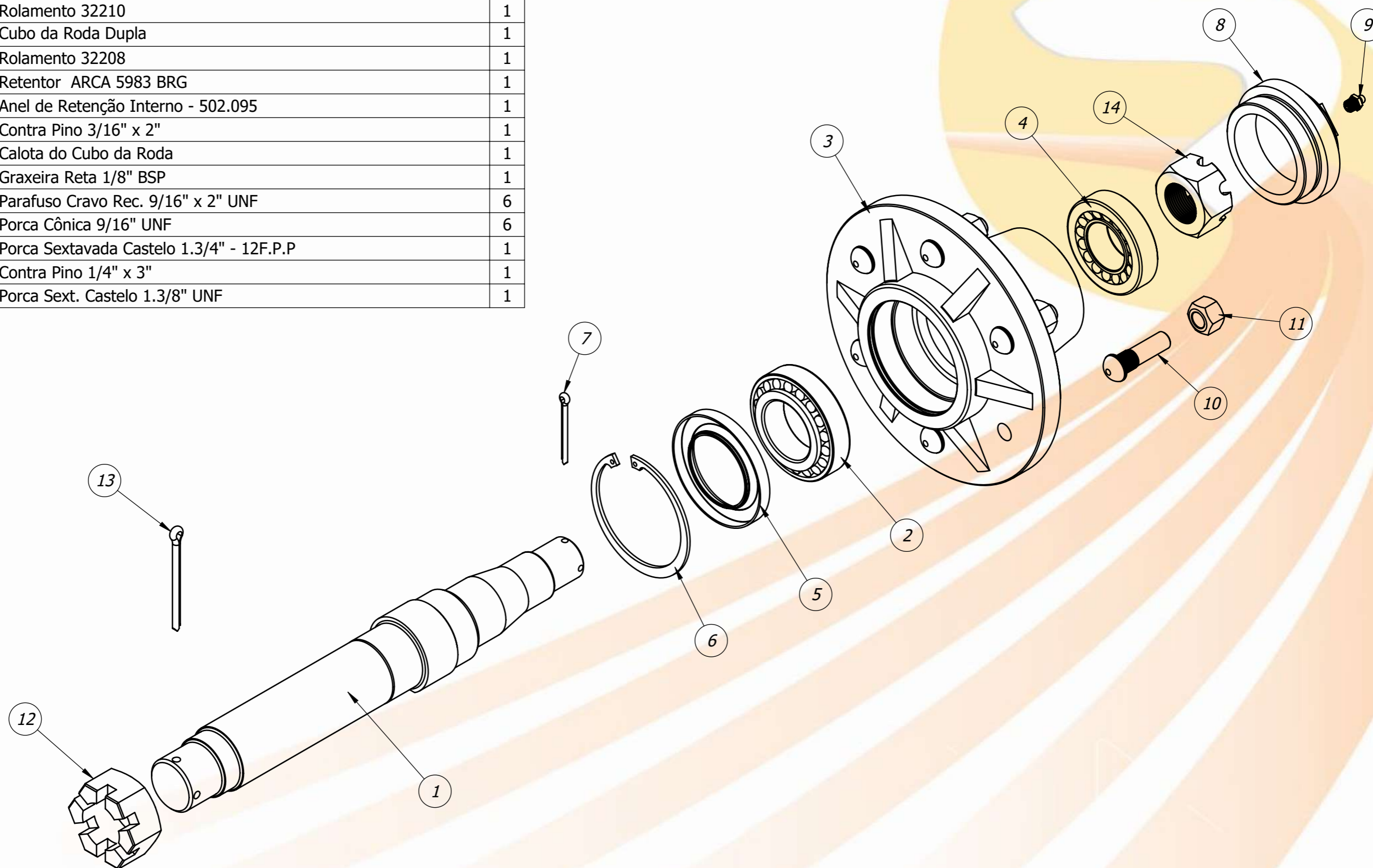
Instalação Hidráulica

Item	Código	Descrição	Qtd.
1	40.03.1181	Cilindro Hid. Ø 5" x Ø 3" x 1250 (1605 x 2855)	2
2	40.03.6044	Cilindro Hidr. Ø 4" x Ø 2" x 400 (730/1130)- Com Batedor	5
3	40.20.0726	Tube Hidráulico Central - Quadro Lateral	2
4	40.20.0727	Tube Hidráulico Central - Rodeiro	4
5	40.01.8236	Adaptador MF 7/8" UNF JIC x MF 7/8" UNF JIC	10
6	40.14.5603	Niple MF 1/2 NPT x MF 7/8 UNF JIC	16
7	40.01.0312	Adaptador MF 3/4" NPT x MF 7/8" UNF JIC c/ Redução 5mm	2
8	40.01.1006	ADAPTADOR RETO MACHO FIXO G3/4" BSP C/ O'RING X 7/8" UNF JIC	2
9	40.01.0054	Adaptador TEE Fêmea 1/2" NPT - ZB	2
10	40.13.0568	MANG R17 1/2"X2100-FGR7/8"UNF JICXFG90°7/8"UNF JIC	2
11	40.13.0569	MANG R17 1/2"X1500-FGR7/8"UNF JICXFG7/8"UNF JIC	2
12	40.13.0570	MANG R17 1/2"X500-FGR7/8"UNF JICXFG7/8"UNF JIC	4
13	40.13.0571	MANG R17 1/2"X4500-FGR7/8"UNF JICXFG90°7/8"UNF JIC	1
14	40.13.0572	MANG R17 1/2"X4000-FGR7/8"UNF JICXFG7/8"UNF JIC	1
15	40.13.0573	MANG R17 1/2"X5000-FGR7/8"UNF JICXFG90°7/8"UNF JIC	1
16	40.13.0574	MANG R17 1/2"X4400-FGR7/8"UNF JICXFG7/8"UNF JIC	1
17	40.13.0575	MANG R17 1/2"X1300-FGR7/8"UNF JICXFG90°7/8"UNF JIC	2
18	40.13.0576	MANG R17 1/2"X1300-FGR7/8"UNF JICXFG7/8"UNF JIC	2
19	40.13.0577	MANG R17 1/2"X3000-FG90°7/8"UNF JICXMF 1/2"NPT	1
20	40.13.0578	MANG R17 1/2"X3500-FG90°7/8"UNF JICXMF 1/2"NPT	1
21	40.13.0579	MANG R17 1/2"X4000-FG90°7/8"UNF JICXMF 1/2"NPT	6
22	40.13.0049	Engate Rapido Macho 1/2" Hidraulico c/ Protetor	8
23	40.16.0751	PASSA PAINEL MF 7/8" UNF JIC X FG 7/8" UNF JIC	2
24	40.21.0038	PASSA PAINEL MF 7/8" UNF JIC X MF 7/8" UNF JIC	2
25	40.20.0764	TEE CENTRAL FG 7/8" UNF JIC X MF 7/8" UNF JIC	2
26	40.03.1264	Cruzeta MF 7/8" UNF JIC	2
27	40.20.0767	TAMPÃO FEMEA 7/8" UNF JIC	2
28	40.22.0105	VÁLVULA DE SEGURANÇA VBEV-M3/4	2
29	40.01.1005	ADAPTADOR RETO FÊMEA G3/4" BSP X MACHO FIXO 3/4 NPT	2



Item	Código	Descrição	Qtd.
1	40.18.5199	Rolamento 32210	1
2	20.66.0014	Ponta de Eixo	1
3	20.66.0044	Cubo da Roda Duplo	1
4	40.18.0039	Rolamento 32308	1
5	40.18.0007	RETENTOR 5983 ARCA	1
6	40.01.5213	Arruela Lisa 1.3/8"	1
7	40.01.0070	Anel Elastico 502095 Furo 95 Anel 101	1
8	40.03.5027	Contra Pino 3/16" x 2"	1
9	22.66.0033	Calota do Cachimbo	1
10	40.07.5034	Graxeira Reta 1/8"	1
11	40.16.0020	Parafuso Cravo Rec. 9/16" x 2" UNF	6
12	40.16.7022	Porca Cônica 9/16" UNF	6
13	40.16.5025	Porca Sext. Castelo 1.3/8" UNF	1

Item	Código	Descrição	Qtd.
1	20.53.0015	Ponta de Eixo da Roda	1
2	40.18.5099	Rolamento 32210	1
3	20.32.0072	Cubo da Roda Dupla	1
4	40.18.5098	Rolamento 32208	1
5	40.18.0007	Retentor ARCA 5983 BRG	1
6	40.01.0070	Anel de Retenção Interno - 502.095	1
7	40.03.5027	Contra Pino 3/16" x 2"	1
8	20.34.2025	Calota do Cubo da Roda	1
9	40.07.5034	Graxeira Reta 1/8" BSP	1
10	40.16.0020	Parafuso Cravo Rec. 9/16" x 2" UNF	6
11	40.16.7022	Porca Cônica 9/16" UNF	6
12	20.11.5026	Porca Sextavada Castelo 1.3/4" - 12F.P.P	1
13	40.03.5028	Contra Pino 1/4" x 3"	1
14	40.16.5025	Porca Sext. Castelo 1.3/8" UNF	1



Item	Código	Descrição	Qtd.
1	40.18.0341	RODA 10LB X 15 (131,2X173,5)6F DIS PLANO	1
2	40.16.5628	PNEU 11L-15 RAIADO BL 12L	1
3	40.03.0056	Camara de Ar PA 15/16	1

