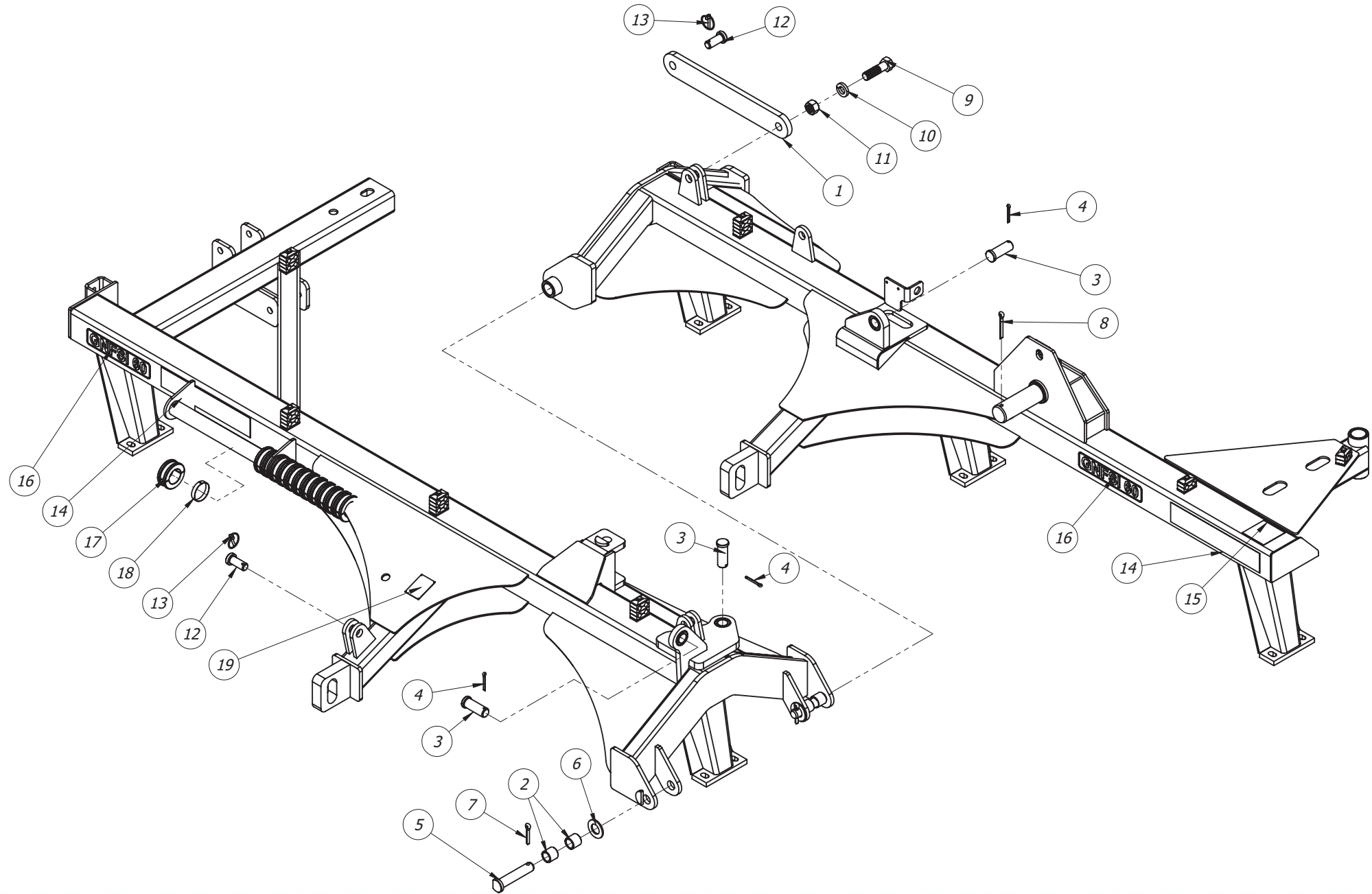




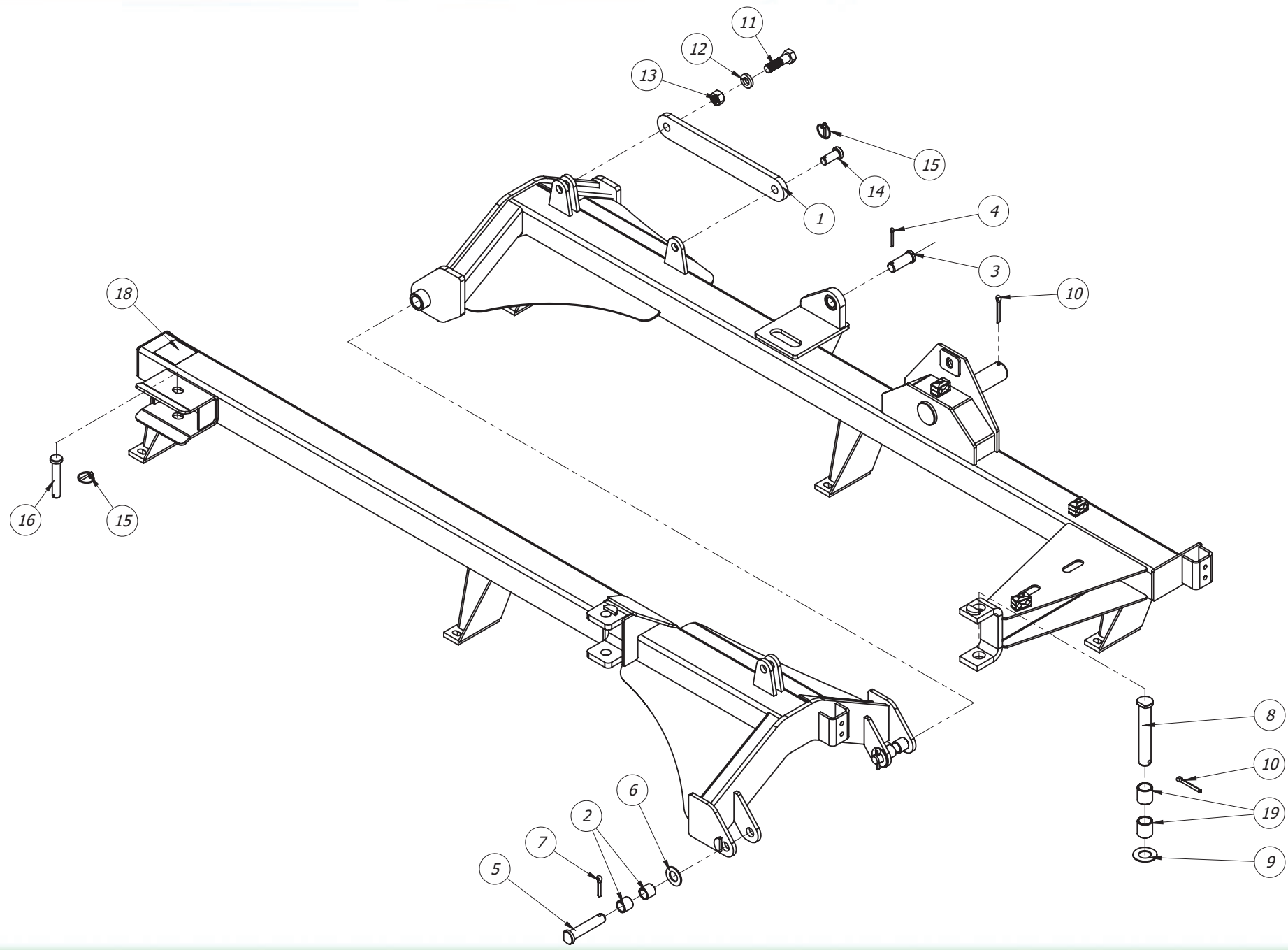
GNFSI - 72





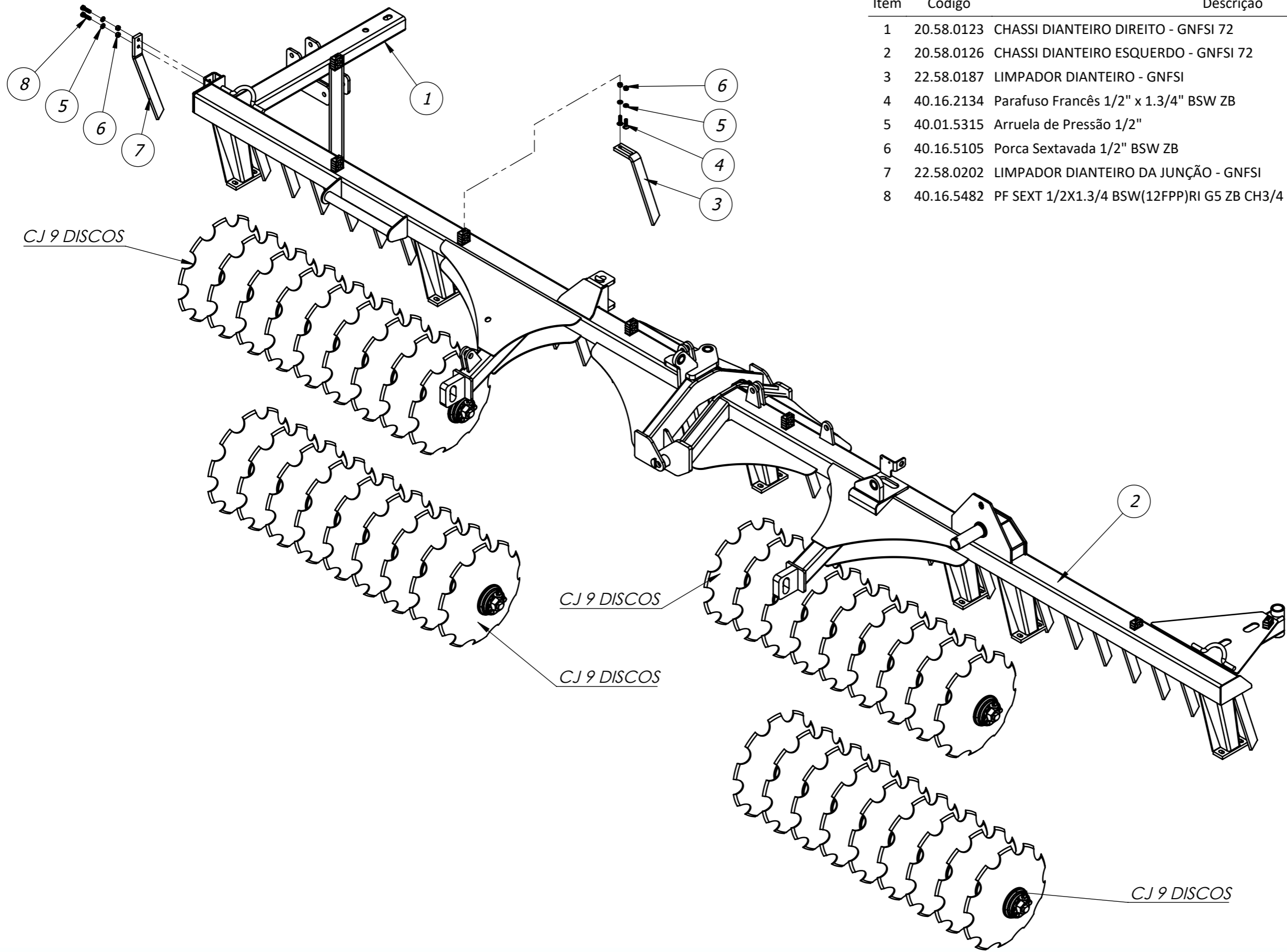


Item	Código	Descrição	Qtd.
1	22.58.0206	TRAVA DO CHASSI PARA TRANSPORTE - GNFSI	1
2	22.58.0211	BUCHA DE DESGASTE Ø30.00xØ39x35.00	4
3	20.33.0019	Pino de Fixação do Cilindro	3
4	40.03.0009	Contra Pino 1/4" x 2"	3
5	22.58.0229	PINO Ø29.80X145.00 GNFSI 72	2
6	40.01.5650	Arruela Lisa 1.1/4"	2
7	40.03.5283	Contra Pino 3/8" x 2"	2
8	40.03.5011	Contra Pino 3/8" x 3"	1
9	40.16.5580	Parafuso Sextavado 1" x 3.1/2" UNC G5	1
10	40.01.5245	Arruela de Pressão 1"	1
11	40.16.5245	PORCA SEX 1 UNC (8FPP) ZB G2 CH 1.1/2	1
12	22.58.0236	PINO Ø25.00X60.00 DA TRAVA - GNFSI	2
13	40.16.0916	Quebra Dedo Ø1/4" x 1.1/2"	2
14	40.04.0002	Adesivo Santa Izabel	2
15	40.01.0416	Adesivo - Reapertar Conjunto de Disco	1
16	40.01.0895	ADESIVO MODELO GNFSI 72	2
17	21.75.0032	Topador de 35mm para Cilindro com Haste Ø2"	12
18	40.13.0131	Mola Cinta	12
19	40.05.0015	Etiqueta de Alumínio 60 x 80	1

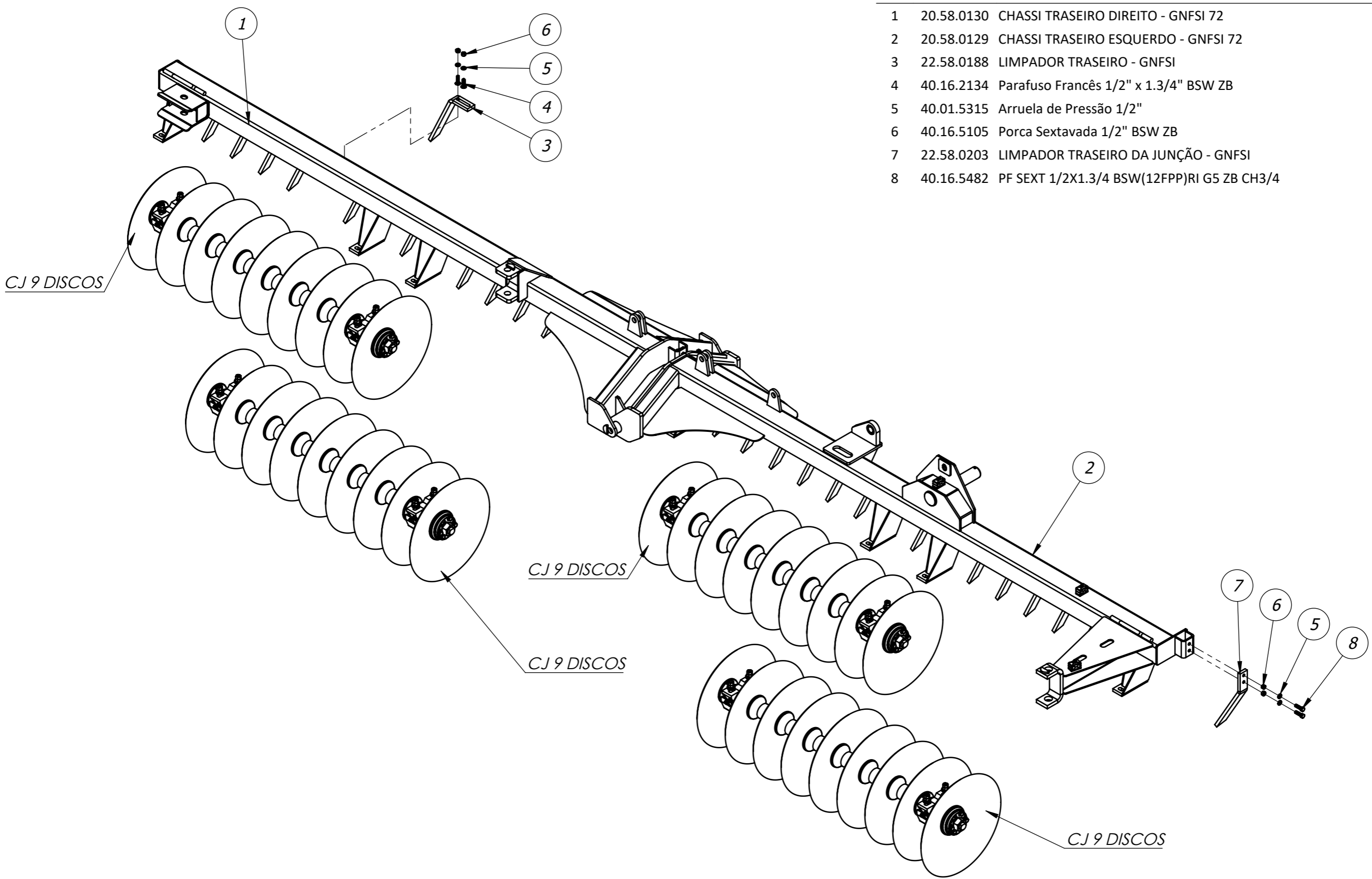




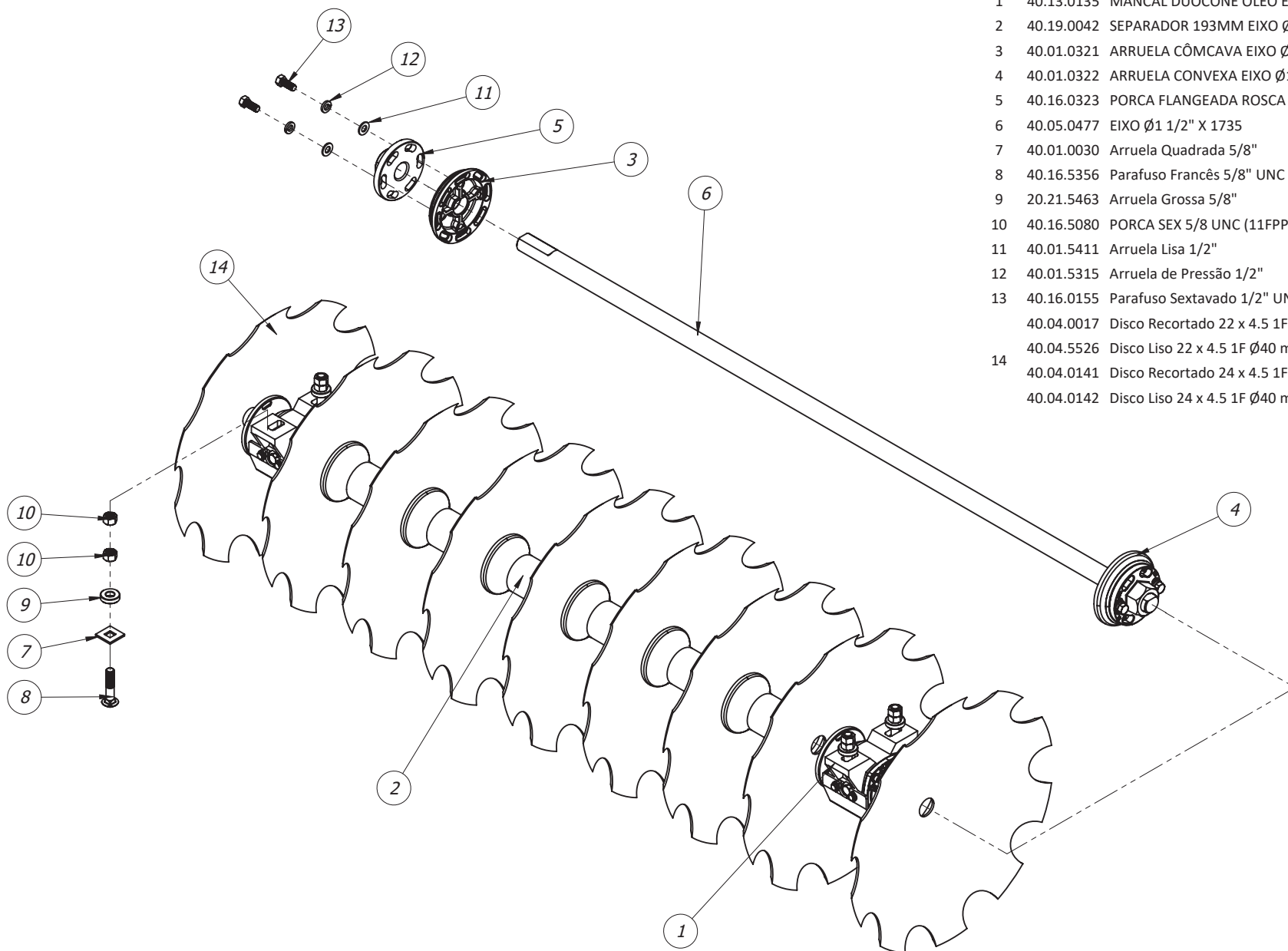
Item	Código	Descrição	Qtd.
1	22.58.0206	TRAVA DO CHASSI PARA TRANSPORTE - GNFSI	1
2	22.58.0211	BUCHA DE DESGASTE Ø30.00xØ39x35.00	4
3	20.33.0019	Pino de Fixação do Cilindro	1
4	40.03.0009	Contra Pino 1/4" x 2"	1
5	22.58.0229	PINO Ø29.80X145.00 GNFSI 72	2
6	40.01.5650	Arruela Lisa 1.1/4"	2
7	40.03.5283	Contra Pino 3/8" x 2"	2
8	22.58.0235	PINO Ø37.70X225.00 UNIÃO DO CHASSI - GNFSI72	1
9	40.01.0672	Arruela Lisa 1.1/2"	1
10	40.03.5011	Contra Pino 3/8" x 3"	2
11	40.16.5580	Parafuso Sextavado 1" x 3.1/2" UNC G5	1
12	40.01.5245	Arruela de Pressão 1"	1
13	40.16.5245	PORCA SEX 1 UNC (8FPP) ZB G2 CH 1.1/2	1
14	22.58.0236	PINO Ø25.00X60.00 DA TRAVA - GNFSI	1
15	40.16.0916	Quebra Dedo Ø1/4" x 1.1/2"	2
16	20.58.0155	CJ PINO TRAVA DO CHASSI - GNFSI	1
17	40.04.0002	Adesivo Santa Izabel	2
18	40.01.0416	Adesivo - Reapertar Conjunto de Disco	1
19	22.58.0234	BUCHA DE DESGASTE Ø38.00XØ47X50.00	2
20	40.01.0895	ADESIVO MODELO GNFSI 72	2



Item	Código	Descrição	Qty.
1	20.58.0123	CHASSI DIANTEIRO DIREITO - GNFSI 72	1
2	20.58.0126	CHASSI DIANTEIRO ESQUERDO - GNFSI 72	1
3	22.58.0187	LIMPADOR DIANTEIRO - GNFSI	33
4	40.16.2134	Parafuso Francês 1/2" x 1.3/4" BSW ZB	66
5	40.01.5315	Arruela de Pressão 1/2"	70
6	40.16.5105	Porca Sextavada 1/2" BSW ZB	70
7	22.58.0202	LIMPADOR DIANTEIRO DA JUNÇÃO - GNFSI	2
8	40.16.5482	PF SEXT 1/2X1.3/4 BSW(12FPP)RI G5 ZB CH3/4	4

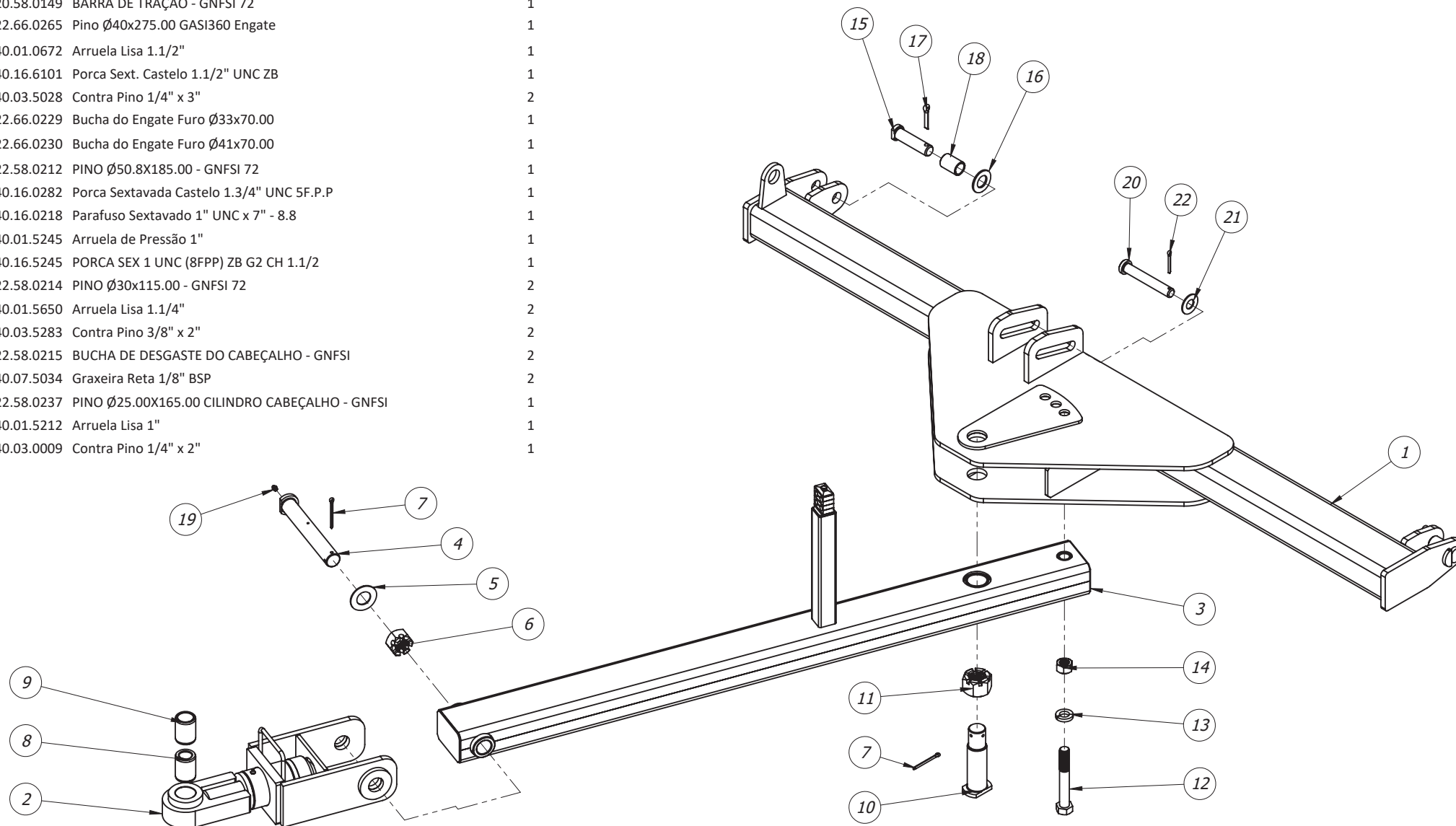


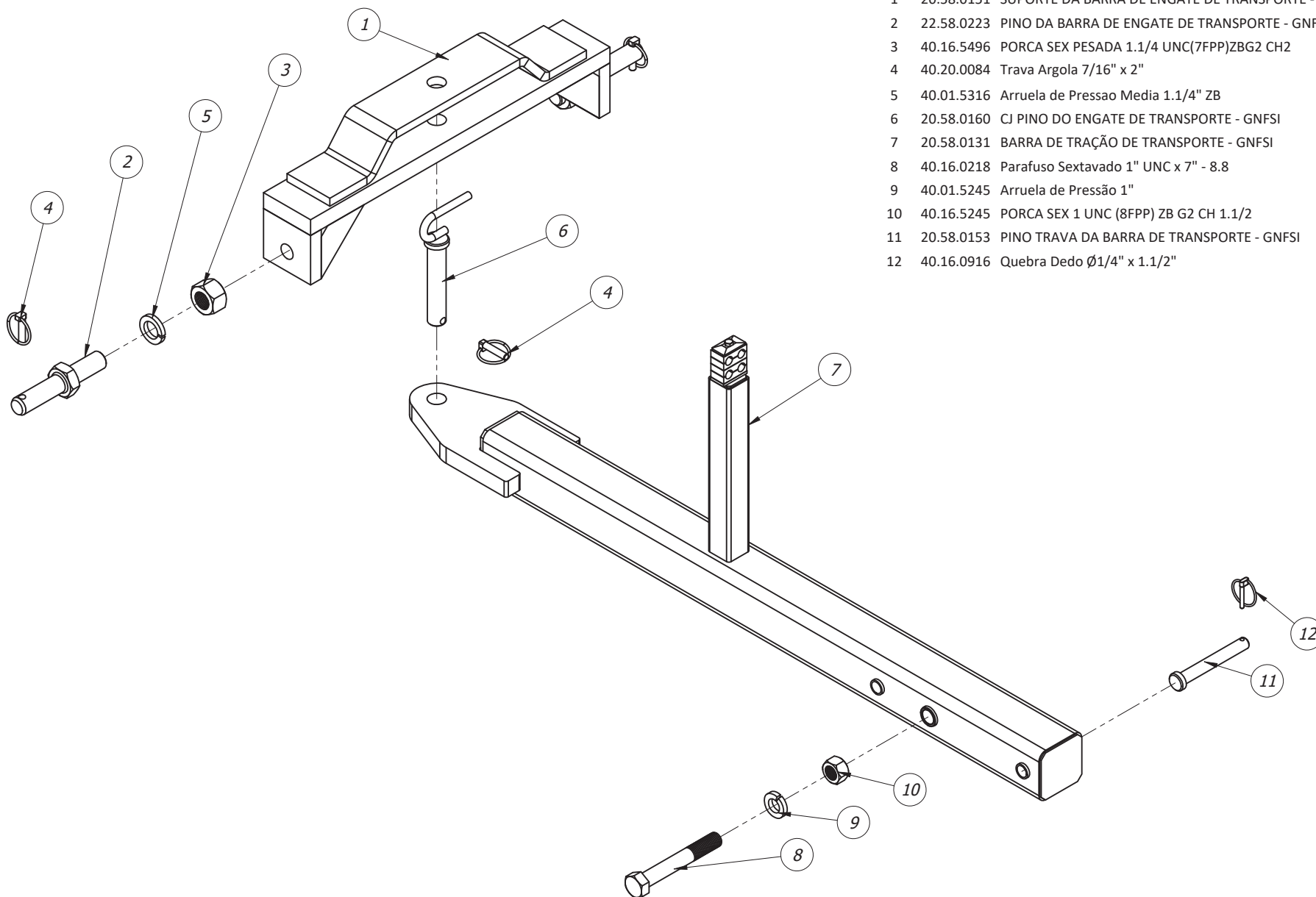
Item	Código	Descrição	Qty.
1	20.58.0130	CHASSI TRASEIRO DIREITO - GNFSI 72	1
2	20.58.0129	CHASSI TRASEIRO ESQUERDO - GNFSI 72	1
3	22.58.0188	LIMPADOR TRASEIRO - GNFSI	33
4	40.16.2134	Parafuso Francês 1/2" x 1.3/4" BSW ZB	66
5	40.01.5315	Arruela de Pressão 1/2"	70
6	40.16.5105	Porca Sextavada 1/2" BSW ZB	70
7	22.58.0203	LIMPADOR TRASEIRO DA JUNÇÃO - GNFSI	2
8	40.16.5482	PF SEXT 1/2X1.3/4 BSW(12FPP)RI G5 ZB CH3/4	4



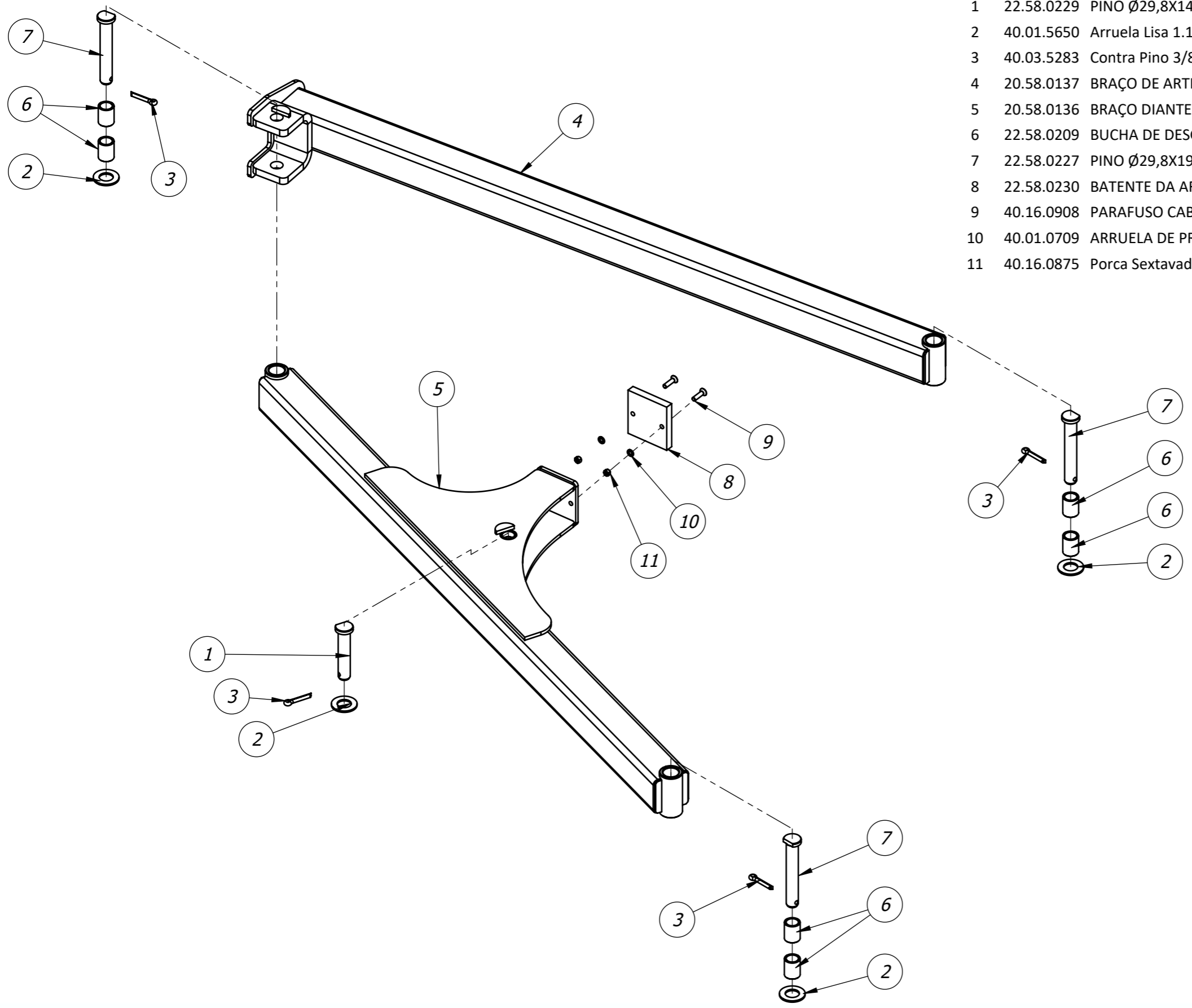
Item	Código	Descrição	Qtd.
1	40.13.0135	MANCAL DUOCONE ÓLEO ESP 193MM EIXOØ1.1/2"	2
2	40.19.0042	SEPARADOR 193MM EIXO Ø1.1/2"	6
3	40.01.0321	ARRUELA CÔMCAVA EIXO Ø1.1/2"	1
4	40.01.0322	ARRUELA CONVEXA EIXO Ø1.1/2"	1
5	40.16.0323	PORCA FLANGEADA ROSCA Ø1.1/2"	2
6	40.05.0477	EIXO Ø1 1/2" X 1735	1
7	40.01.0030	Arruela Quadrada 5/8"	4
8	40.16.5356	Parafuso Francês 5/8" UNC x 3" GR5	4
9	20.21.5463	Arruela Grossa 5/8"	4
10	40.16.5080	PORCA SEX 5/8 UNC (11FPP) ZB G2 CH 15/16	8
11	40.01.5411	Arruela Lisa 1/2"	4
12	40.01.5315	Arruela de Pressão 1/2"	4
13	40.16.0155	Parafuso Sextavado 1/2" UNC x 1.1/4"	4
	40.04.0017	Disco Recortado 22 x 4.5 1F Ø40 mm	
	40.04.5526	Disco Liso 22 x 4.5 1F Ø40 mm	
14	40.04.0141	Disco Recortado 24 x 4.5 1F Ø40 mm	9
	40.04.0142	Disco Liso 24 x 4.5 1F Ø40 mm	

Item	Código	Descrição	Qtd.
1	20.58.0141	BARRA DE ENGATE - GNFSI 72	1
2	20.66.0492	Engate - GASI360-14/16/18	1
3	20.58.0149	BARRA DE TRAÇÃO - GNFSI 72	1
4	22.66.0265	Pino Ø40x275.00 GASI360 Engate	1
5	40.01.0672	Arruela Lisa 1.1/2"	1
6	40.16.6101	Porca Sext. Castelo 1.1/2" UNC ZB	1
7	40.03.5028	Contra Pino 1/4" x 3"	2
8	22.66.0229	Bucha do Engate Furo Ø33x70.00	1
9	22.66.0230	Bucha do Engate Furo Ø41x70.00	1
10	22.58.0212	PINO Ø50.8X185.00 - GNFSI 72	1
11	40.16.0282	Porca Sextavada Castelo 1.3/4" UNC 5F.P.P	1
12	40.16.0218	Parafuso Sextavado 1" UNC x 7" - 8.8	1
13	40.01.5245	Arruela de Pressão 1"	1
14	40.16.5245	PORCA SEX 1 UNC (8FPP) ZB G2 CH 1.1/2	1
15	22.58.0214	PINO Ø30x115.00 - GNFSI 72	2
16	40.01.5650	Arruela Lisa 1.1/4"	2
17	40.03.5283	Contra Pino 3/8" x 2"	2
18	22.58.0215	BUCHA DE DESGASTE DO CABEÇALHO - GNFSI	2
19	40.07.5034	Graxeira Reta 1/8" BSP	2
20	22.58.0237	PINO Ø25.00X165.00 CILINDRO CABEÇALHO - GNFSI	1
21	40.01.5212	Arruela Lisa 1"	1
22	40.03.0009	Contra Pino 1/4" x 2"	1





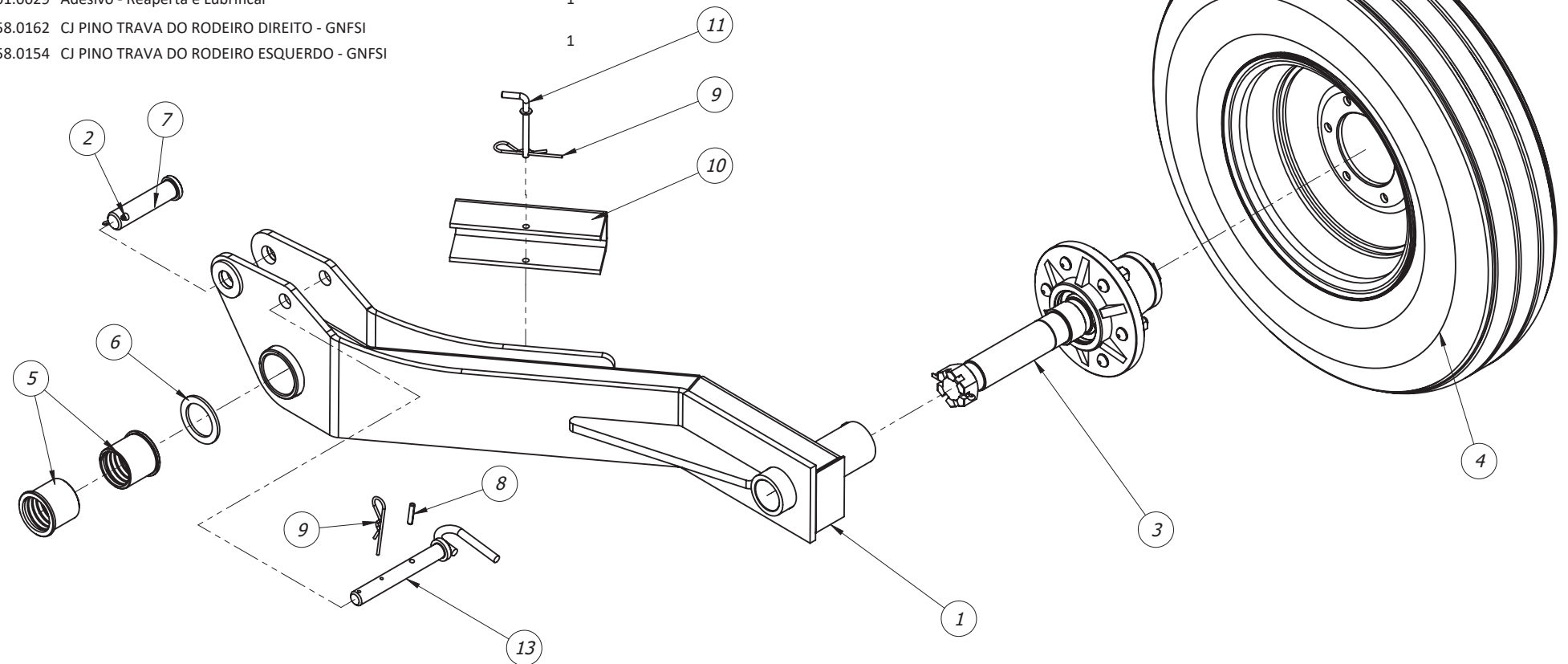
Item	Código	Descrição	Qtd.
1	20.58.0151	SUPORE DA BARRA DE ENGATE DE TRANSPORTE - GNFSI	1
2	22.58.0223	PINO DA BARRA DE ENGATE DE TRANSPORTE - GNFSI	2
3	40.16.5496	PORCA SEX PESADA 1.1/4 UNC(7FPP)ZBG2 CH2	2
4	40.20.0084	Trava Argola 7/16" x 2"	3
5	40.01.5316	Arruela de Pressao Media 1.1/4" ZB	2
6	20.58.0160	CJ PINO DO ENGATE DE TRANSPORTE - GNFSI	1
7	20.58.0131	BARRA DE TRAÇÃO DE TRANSPORTE - GNFSI	1
8	40.16.0218	Parafuso Sextavado 1" UNC x 7" - 8.8	1
9	40.01.5245	Arruela de Pressão 1"	1
10	40.16.5245	PORCA SEX 1 UNC (8FPP) ZB G2 CH 1.1/2	1
11	20.58.0153	PINO TRAVA DA BARRA DE TRANSPORTE - GNFSI	1
12	40.16.0916	Quebra Dedo Ø1/4" x 1.1/2"	1



Item	Código	Descrição	Qtd.
1	22.58.0229	PINO Ø29,8X145 GNFSI 72	1
2	40.01.5650	Arruela Lisa 1.1/4"	4
3	40.03.5283	Contra Pino 3/8" x 2"	4
4	20.58.0137	BRAÇO DE ARTICULAÇÃO TRASEIRO DO CHASSI - GNFSI 72	1
5	20.58.0136	BRAÇO DIANTEIRO DA ARTICULAÇÃO DO CHASSI - GNFSI 72	1
6	22.58.0209	BUCHA DE DESGASTE Ø30xØ39x50	6
7	22.58.0227	PINO Ø29,8X190 ATIRCULAÇÃO DO CHASSI - GNFSI	3
8	22.58.0230	BATENTE DA ARTICULAÇÃO - GNFSI	1
9	40.16.0908	PARAFUSO CAB. ESCAREADA SEXT. INT. M10X40X1.50 DIN7991	2
10	40.01.0709	ARRUELA DE PRESSÃO M10 ZB	2
11	40.16.0875	Porca Sextavada M10 X 1.5	2

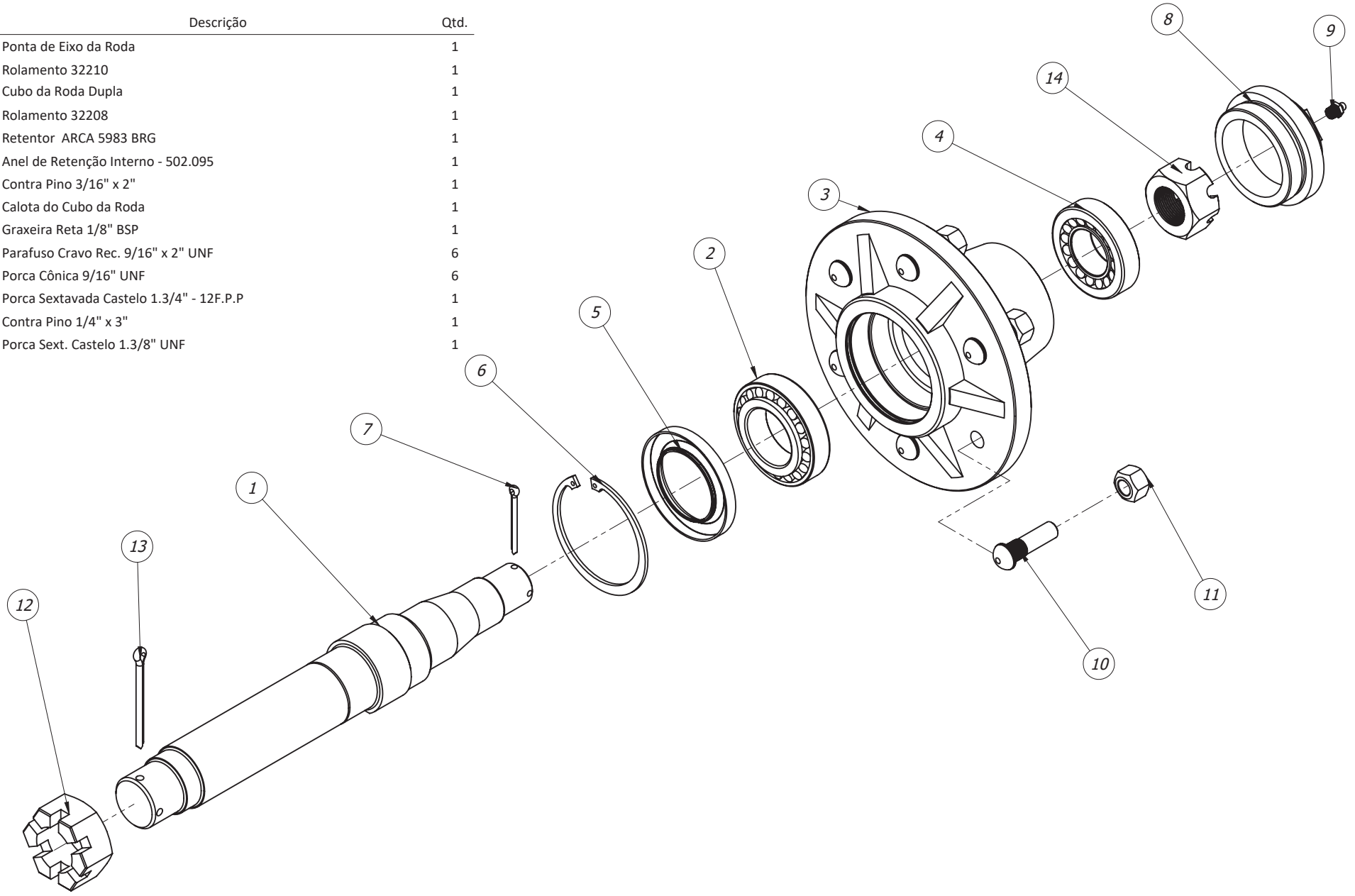


Item	Código	Descrição	Qty.
1	20.58.0143	RODEIRO DIREITO - GNFSI	1
	20.58.0138	RODEIRO ESQUERDO - GNFSI	1
2	40.03.0009	Contra Pino 1/4" x 2"	1
3	40.03.0527	Cubo da Roda CBH Montado	1
4	20.34.2042	Roda Refor. Mont Pneu Novo 750-Implemento	1
5	22.58.0180	Bucha de Desgaste c/ Aba Ø60.00x72.00x65	2
6	22.58.0282	ARRUELA DO PINO #4.75XØ60.30XØ85.00	1
7	22.58.0232	PINO Ø31.20X132.00 CILINDRO RODEIRO GNFSI	1
8	40.16.0246	Pino Elástico Ø8 x 40	1
9	40.13.0002	Trava "R" Ø4mm	2
10	22.58.0280	TRAVA PARA TRANSPORTE - GNFSI	1
11	20.33.0026	Pino da Trava do Cilindro	1
12	40.01.0029	Adesivo - Reaperta e Lubrificar	1
13	20.58.0162	CJ PINO TRAVA DO RODEIRO DIREITO - GNFSI	1
	20.58.0154	CJ PINO TRAVA DO RODEIRO ESQUERDO - GNFSI	1



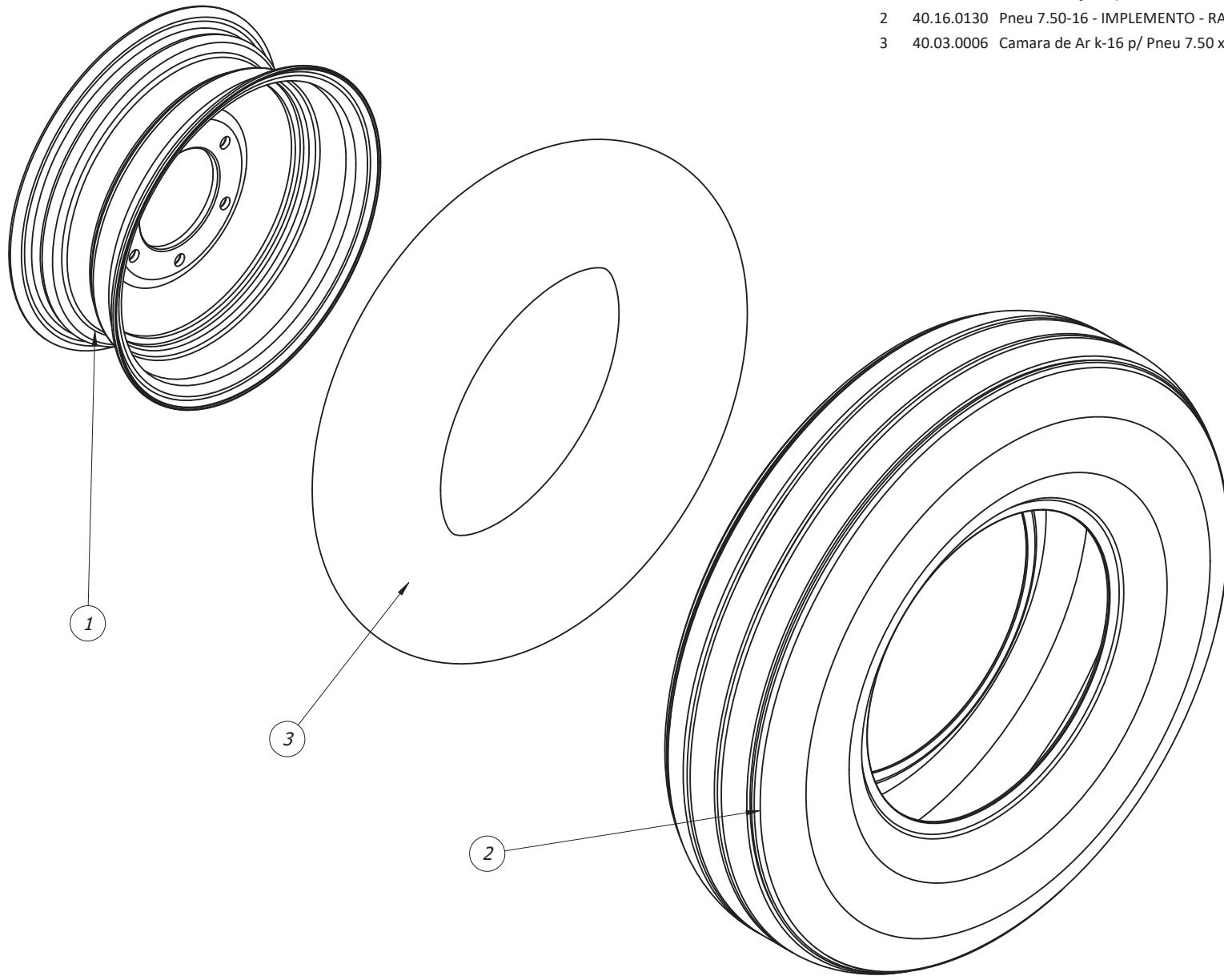


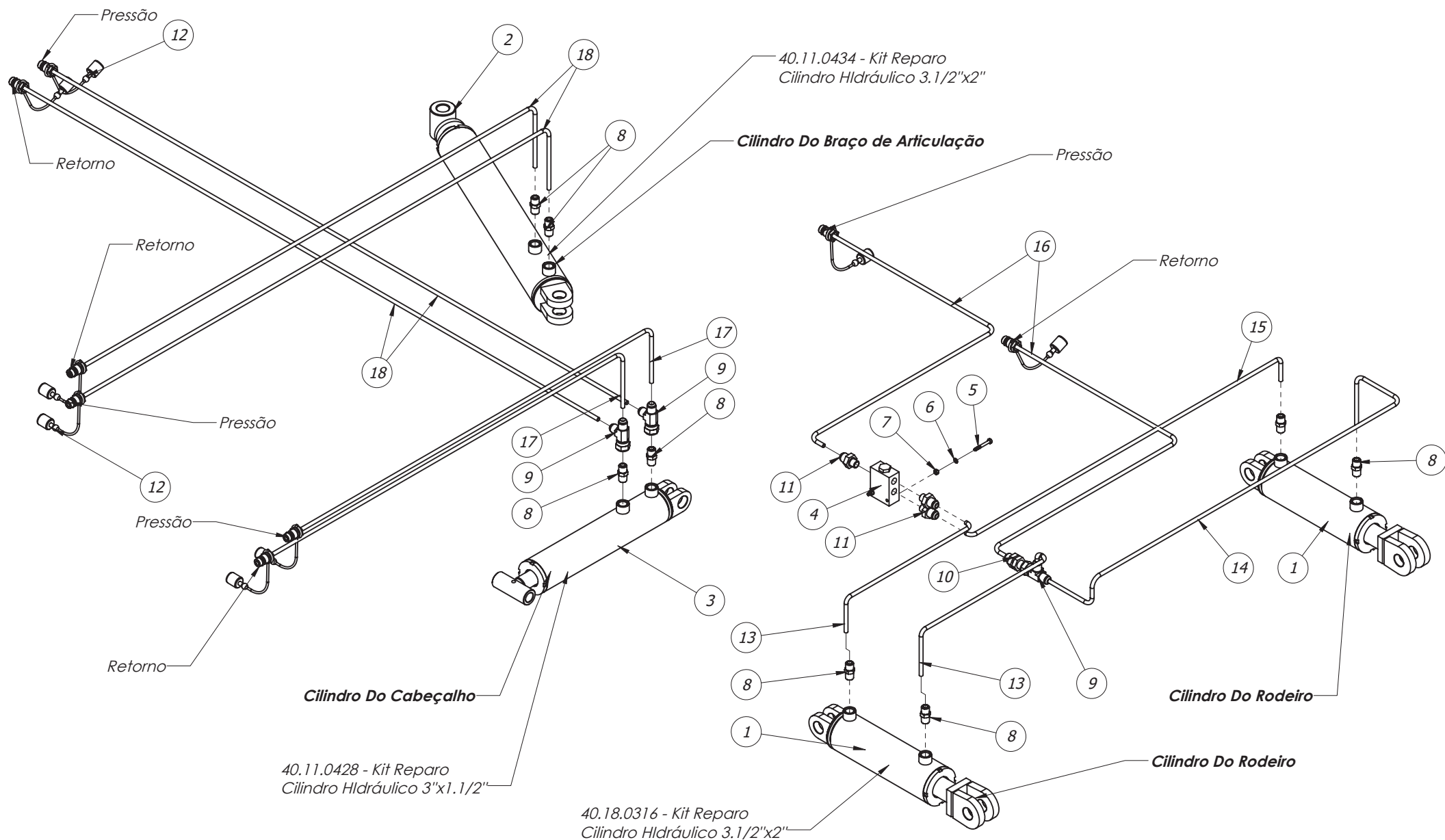
Item	Código	Descrição	Qty.
1	20.53.0015	Ponta de Eixo da Roda	1
2	40.18.5099	Rolamento 32210	1
3	20.32.0072	Cubo da Roda Dupla	1
4	40.18.5098	Rolamento 32208	1
5	40.18.0007	Retentor ARCA 5983 BRG	1
6	40.01.0070	Anel de Retenção Interno - 502.095	1
7	40.03.5027	Contra Pino 3/16" x 2"	1
8	20.34.2025	Calota do Cubo	1
9	40.07.5034	Graxeira Reta 1/8" BSP	1
10	40.16.0020	Parafuso Cravo Rec. 9/16" x 2" UNF	6
11	40.16.7022	Porca Cônica 9/16" UNF	6
12	20.11.5026	Porca Sextavada Castelo 1.3/4" - 12F.P.P	1
13	40.03.5028	Contra Pino 1/4" x 3"	1
14	40.16.5025	Porca Sext. Castelo 1.3/8" UNF	1





Item	Código	Descrição	Qtd.
1	40.18.0071	Roda Reforçada (RB-2269/16602)	1
2	40.16.0130	Pneu 7.50-16 - IMPLEMENTO - RA 45	1
3	40.03.0006	Camara de Ar k-16 p/ Pneu 7.50 x 16	1







Item	Código	Descrição	Qtd.
1	40.03.0362	Cilindro Hid \varnothing 3.1/2 x \varnothing 2 x 200 (520/720)	2
2	40.03.1339	CILINDRO HIDR \varnothing 3.1/2 x \varnothing 2 x 750 (1010/1760)	1
3	40.03.1369	CILINDRO HIDR \varnothing 3" x \varnothing 1.1/2" x 300 (555/855)	1
4	40.02.0241	BLOCO DIVISOR DE FLUXO 50-50 FD50-45-8DD-N-66	1
5	40.16.0870	PF SEXT 1/4X2 UNC(20FPP)RP G5Z ZB CH7/16	2
6	40.01.0039	Arruela de Pressão 1/4"	2
7	40.16.0029	Porca Sextavada 1/4" UNC	2
8	40.14.5603	Niple MF 1/2 NPT x MF 7/8 UNF JIC	8
9	40.20.0743	TEE LAT. FGR7/8 UNF JIC X MF 7/8 UNF JIC	3
10	40.21.0038	PASSA PAINEL MF 7/8" UNF JIC X MF 7/8" UNF JIC	1
11	40.01.0025	NIPLE M 3/4 NF ORING x MF 7/8 UNF JIC ZB	3
12	40.13.0049	Engate Rapido Macho 1/2" Hidraulico c/ Protetor	8
13	40.13.0691	MGR17 3/8X600 FGR7/8JIC X FG90 ^o 7/8JIC	2
14	40.13.0693	MGR17 3/8X5000 FGR7/8JIC X FG90 ^o 7/8JIC	1
15	40.13.0692	MGR17 3/8X5300 FGR7/8JIC X FG90 ^o 7/8JIC	1
16	40.13.0681	MGR17 3/8X7200 FGR7/8JIC X MF1/2NPT	2
17	40.13.0636	MGR17 3/8X5100 FGR7/8JIC X MF1/2NPT	2
18	40.13.0312	MGR17 3/8X6000 FGR7/8JIC X MF1/2NPT	4