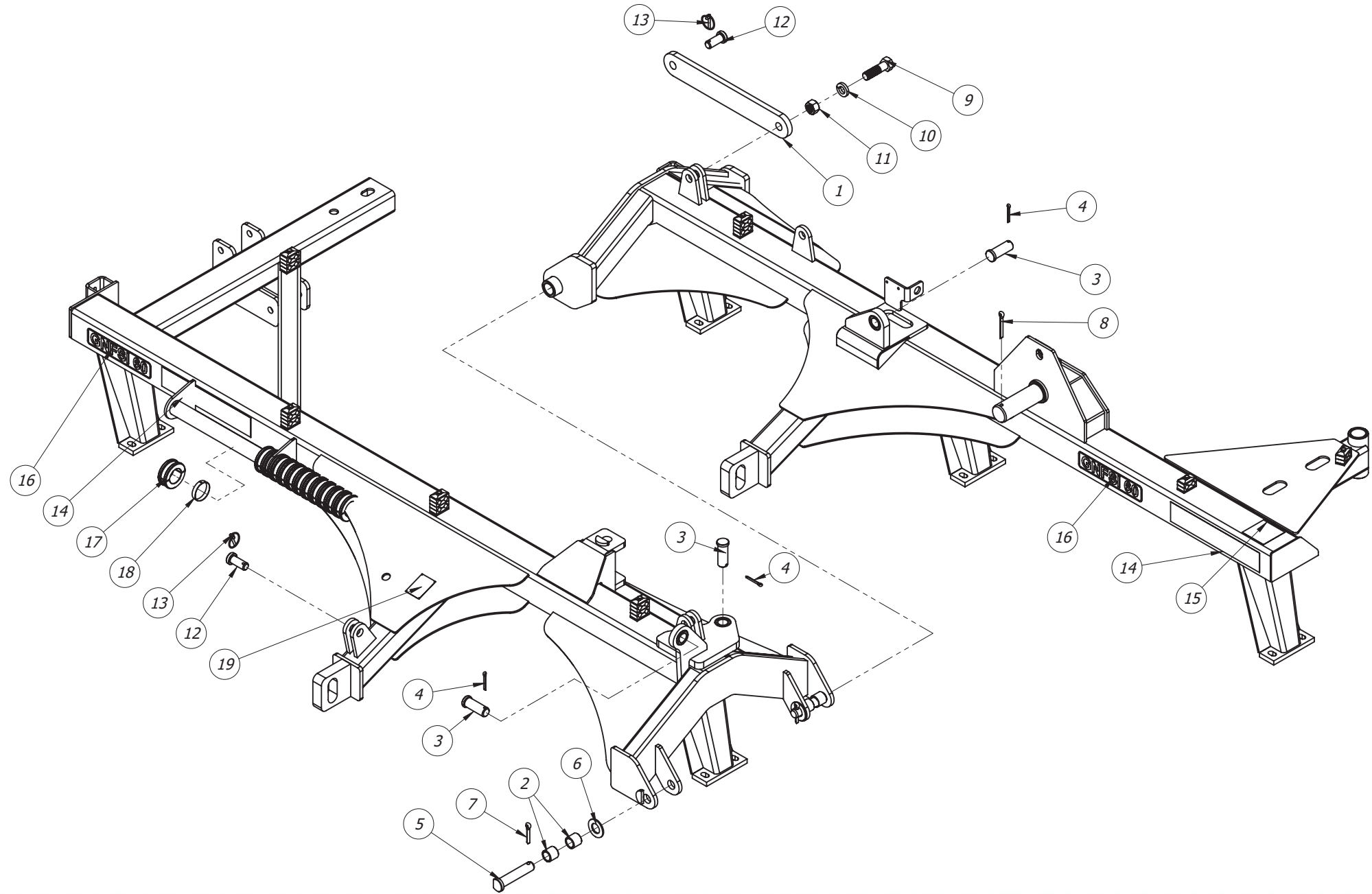




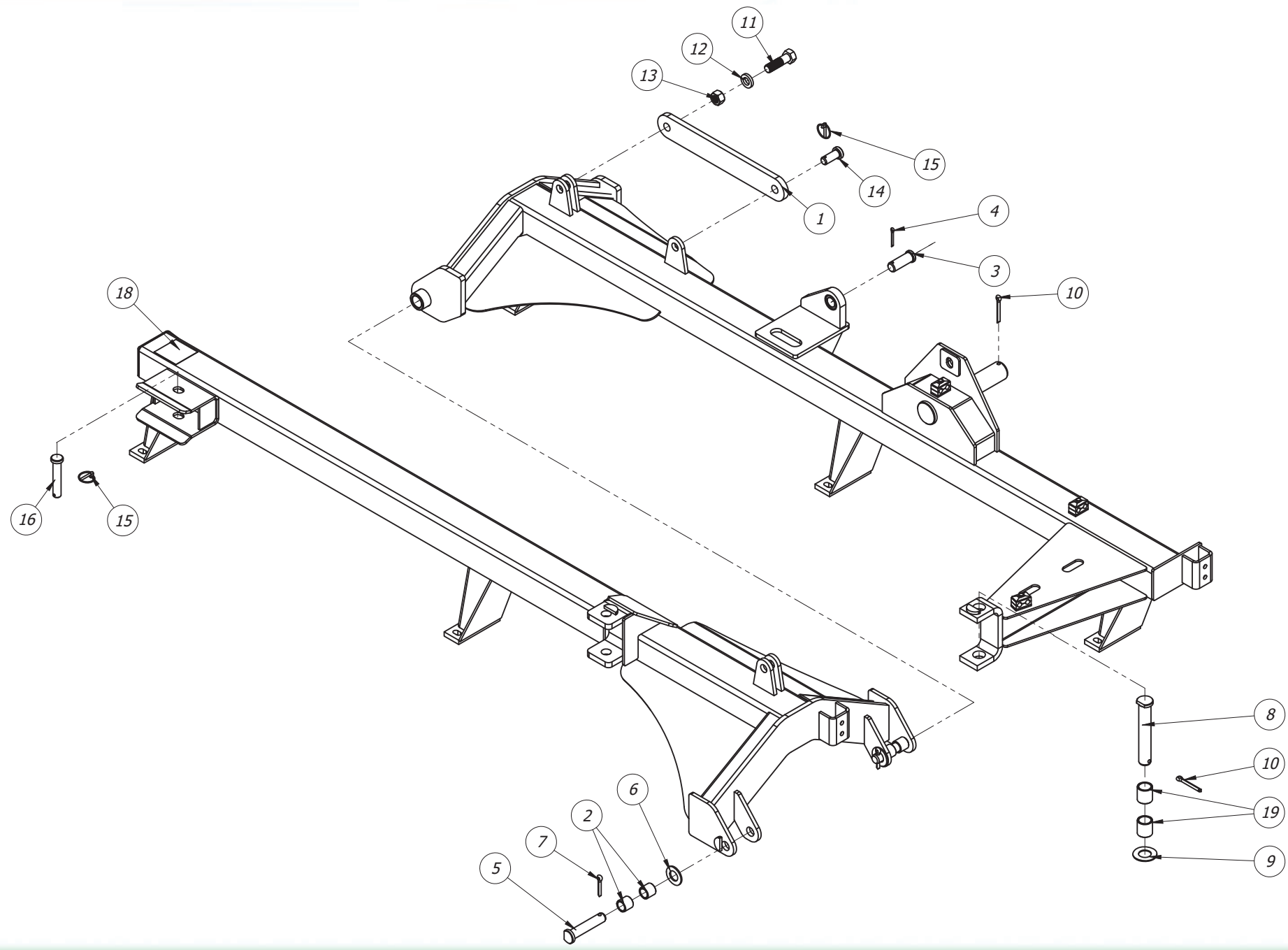
GNFSI - 84







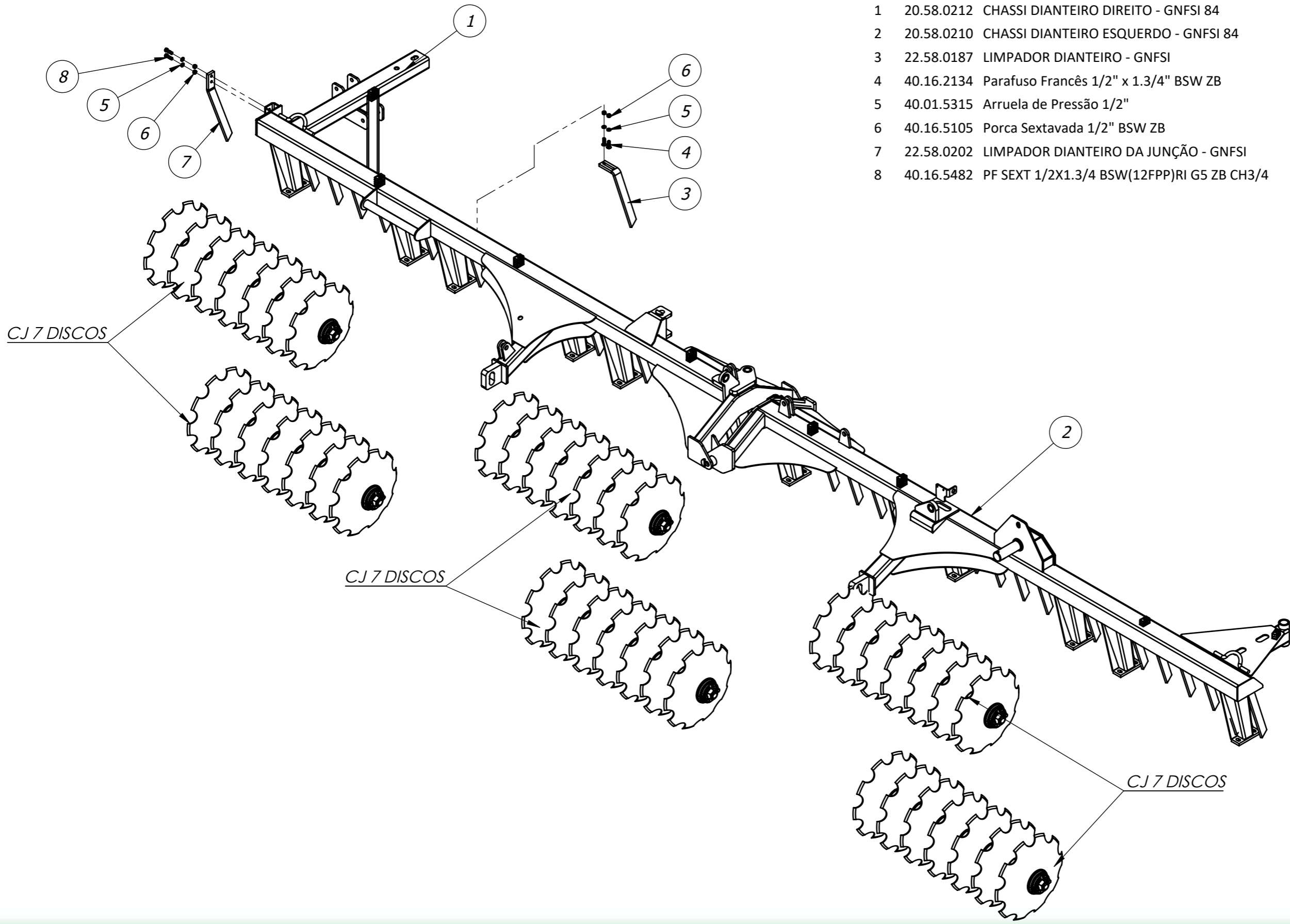
| Item | Código | Descrição | Qtd. |
|------|------------|---|------|
| 1 | 22.58.0206 | TRAVA DO CHASSI PARA TRANSPORTE - GNFSI | 1 |
| 2 | 22.58.0211 | BUCHA DE DESGASTE Ø30.00xØ39x35.00 | 4 |
| 3 | 20.33.0019 | Pino de Fixação do Cilindro | 3 |
| 4 | 40.03.0009 | Contra Pino 1/4" x 2" | 3 |
| 5 | 22.58.0229 | PINO Ø29.80X145.00 GNFSI 72 | 2 |
| 6 | 40.01.5650 | Arruela Lisa 1.1/4" | 2 |
| 7 | 40.03.5283 | Contra Pino 3/8" x 2" | 2 |
| 8 | 40.03.5011 | Contra Pino 3/8" x 3" | 1 |
| 9 | 40.16.5580 | Parafuso Sextavado 1" x 3.1/2" UNC G5 | 1 |
| 10 | 40.01.5245 | Arruela de Pressão 1" | 1 |
| 11 | 40.16.5245 | PORCA SEX 1 UNC (8FPP) ZB G2 CH 1.1/2 | 1 |
| 12 | 22.58.0236 | PINO Ø25.00X60.00 DA TRAVA - GNFSI | 2 |
| 13 | 40.16.0916 | Quebra Dedo Ø1/4" x 1.1/2" | 2 |
| 14 | 40.04.0002 | Adesivo Santa Izabel | 2 |
| 15 | 40.01.0416 | Adesivo - Reapertar Conjunto de Disco | 1 |
| 16 | 40.01.0995 | ADESIVO MODELO GNFSI 84 | 2 |
| 17 | 21.75.0032 | Topador de 35mm para Cilindro com Haste Ø2" | 12 |
| 18 | 40.13.0131 | Mola Cinta | 12 |
| 19 | 40.05.0015 | Etiqueta de Alumínio 60 x 80 | 1 |



CJ Componentes Chassi Traseiro



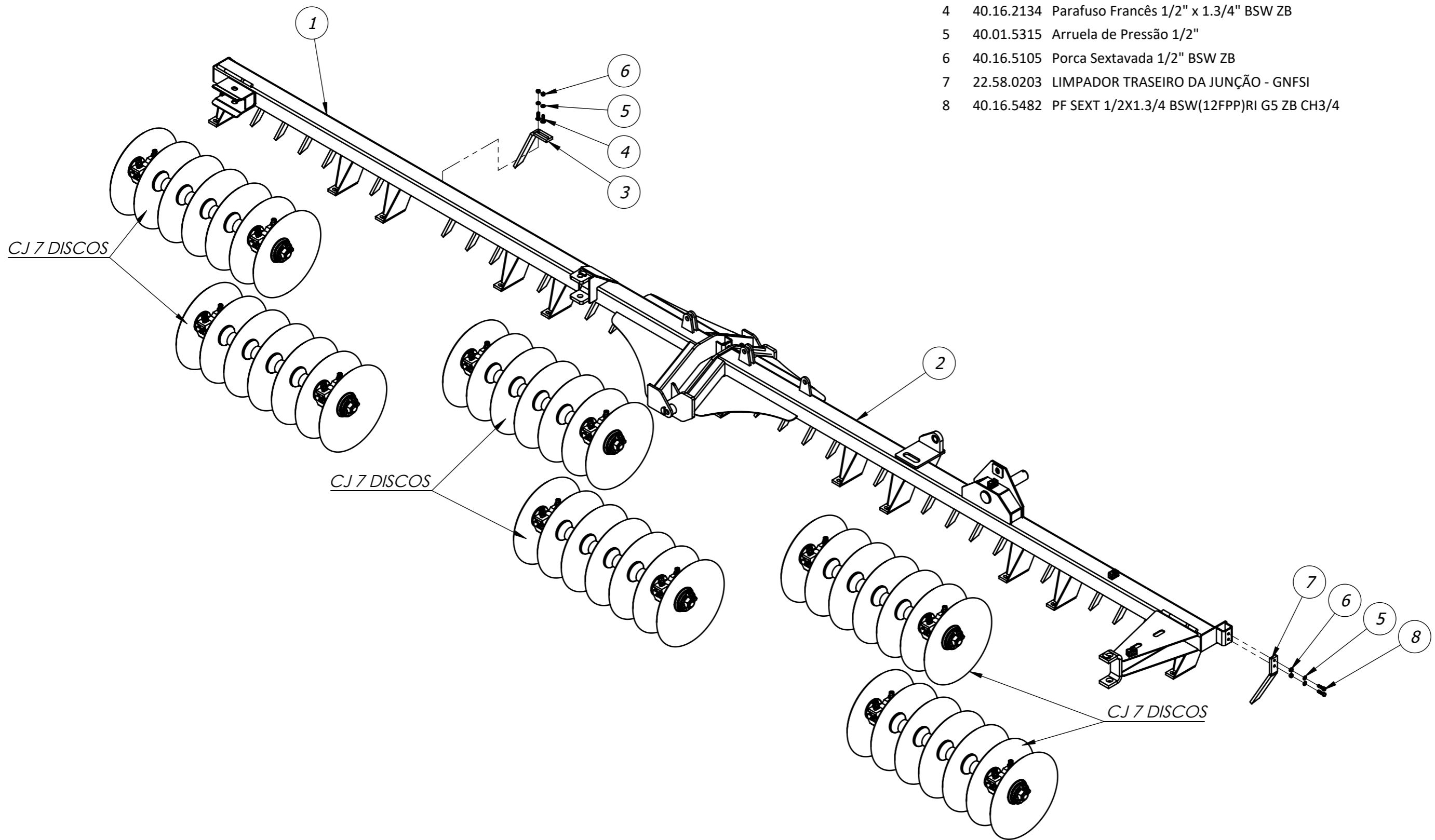
| Item | Código | Descrição | Qty. |
|------|------------|--|------|
| 1 | 22.58.0206 | TRAVA DO CHASSI PARA TRANSPORTE - GNFSI | 1 |
| 2 | 22.58.0211 | BUCHA DE DESGASTE Ø30.00xØ39x35.00 | 4 |
| 3 | 20.33.0019 | Pino de Fixação do Cilindro | 1 |
| 4 | 40.03.0009 | Contra Pino 1/4" x 2" | 1 |
| 5 | 22.58.0229 | PINO Ø29.80X145.00 GNFSI 72 | 2 |
| 6 | 40.01.5650 | Arruela Lisa 1.1/4" | 2 |
| 7 | 40.03.5283 | Contra Pino 3/8" x 2" | 2 |
| 8 | 22.58.0235 | PINO Ø37.70X225.00 UNIÃO DO CHASSI - GNFSI72 | 1 |
| 9 | 40.01.0672 | Arruela Lisa 1.1/2" | 1 |
| 10 | 40.03.5011 | Contra Pino 3/8" x 3" | 2 |
| 11 | 40.16.5580 | Parafuso Sextavado 1" x 3.1/2" UNC G5 | 1 |
| 12 | 40.01.5245 | Arruela de Pressão 1" | 1 |
| 13 | 40.16.5245 | PORCA SEX 1 UNC (8FPP) ZB G2 CH 1.1/2 | 1 |
| 14 | 22.58.0236 | PINO Ø25.00X60.00 DA TRAVA - GNFSI | 1 |
| 15 | 40.16.0916 | Quebra Dedo Ø1/4" x 1.1/2" | 2 |
| 16 | 20.58.0155 | CJ PINO TRAVA DO CHASSI - GNFSI | 1 |
| 17 | 40.04.0002 | Adesivo Santa Izabel | 2 |
| 18 | 40.01.0416 | Adesivo - Reapertar Conjunto de Disco | 1 |
| 19 | 22.58.0234 | BUCHA DE DESGASTE Ø38.00XØ47X50.00 | 2 |
| 20 | 40.01.0995 | ADESIVO MODELO GNFSI 84 | 2 |

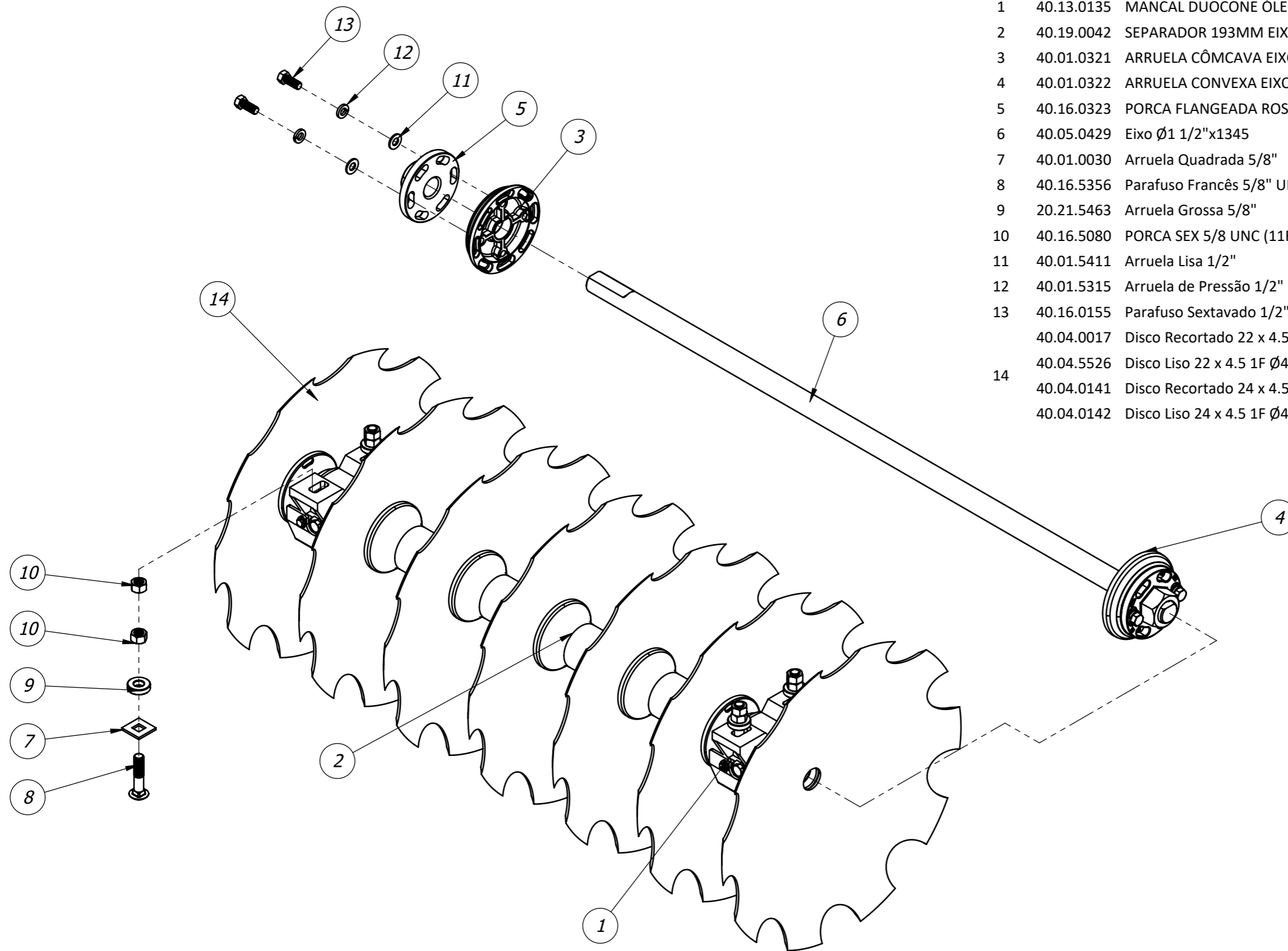


| Item | Código | Descrição | Qtd. |
|------|------------|--|------|
| 1 | 20.58.0212 | CHASSI DIANTEIRO DIREITO - GNFSI 84 | 1 |
| 2 | 20.58.0210 | CHASSI DIANTEIRO ESQUERDO - GNFSI 84 | 1 |
| 3 | 22.58.0187 | LIMPADOR DIANTEIRO - GNFSI | 39 |
| 4 | 40.16.2134 | Parafuso Francês 1/2" x 1.3/4" BSW ZB | 76 |
| 5 | 40.01.5315 | Arruela de Pressão 1/2" | 80 |
| 6 | 40.16.5105 | Porca Sextavada 1/2" BSW ZB | 80 |
| 7 | 22.58.0202 | LIMPADOR DIANTEIRO DA JUNÇÃO - GNFSI | 2 |
| 8 | 40.16.5482 | PF SEXT 1/2X1.3/4 BSW(12FPP)RI G5 ZB CH3/4 | 4 |



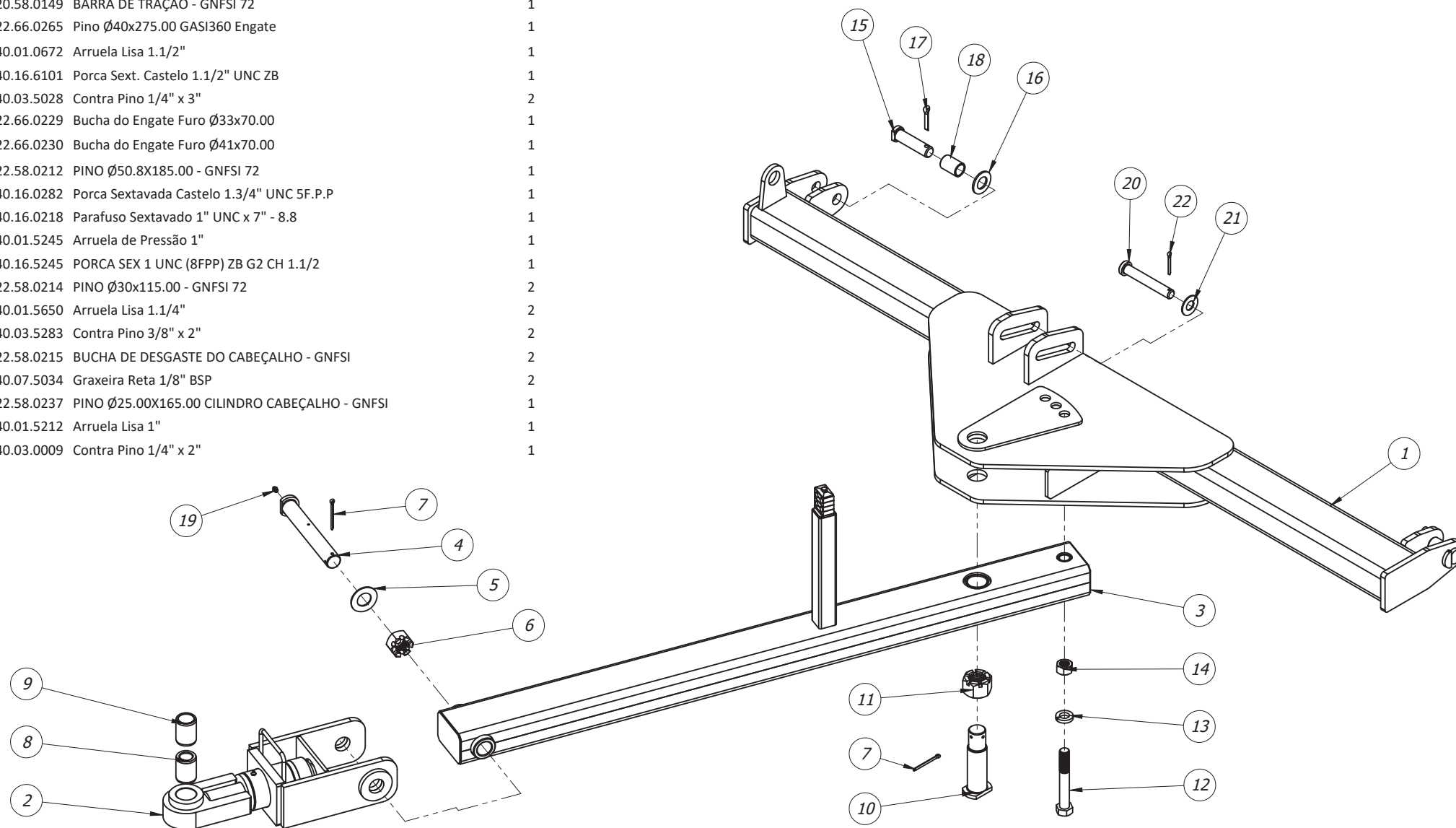
| Item | Código | Descrição | Qty. |
|------|------------|--|------|
| 1 | 20.58.0216 | CHASSI TRASEIRO DIREITO - GNFSI 84 | 1 |
| 2 | 20.58.0214 | CHASSI TRASEIRO ESQUERDO - GNFSI 84 | 1 |
| 3 | 22.58.0188 | LIMPADOR TRASEIRO - GNFSI | 39 |
| 4 | 40.16.2134 | Parafuso Francês 1/2" x 1.3/4" BSW ZB | 76 |
| 5 | 40.01.5315 | Arruela de Pressão 1/2" | 80 |
| 6 | 40.16.5105 | Porca Sextavada 1/2" BSW ZB | 80 |
| 7 | 22.58.0203 | LIMPADOR TRASEIRO DA JUNÇÃO - GNFSI | 2 |
| 8 | 40.16.5482 | PF SEXT 1/2X1.3/4 BSW(12FPP)RI G5 ZB CH3/4 | 4 |

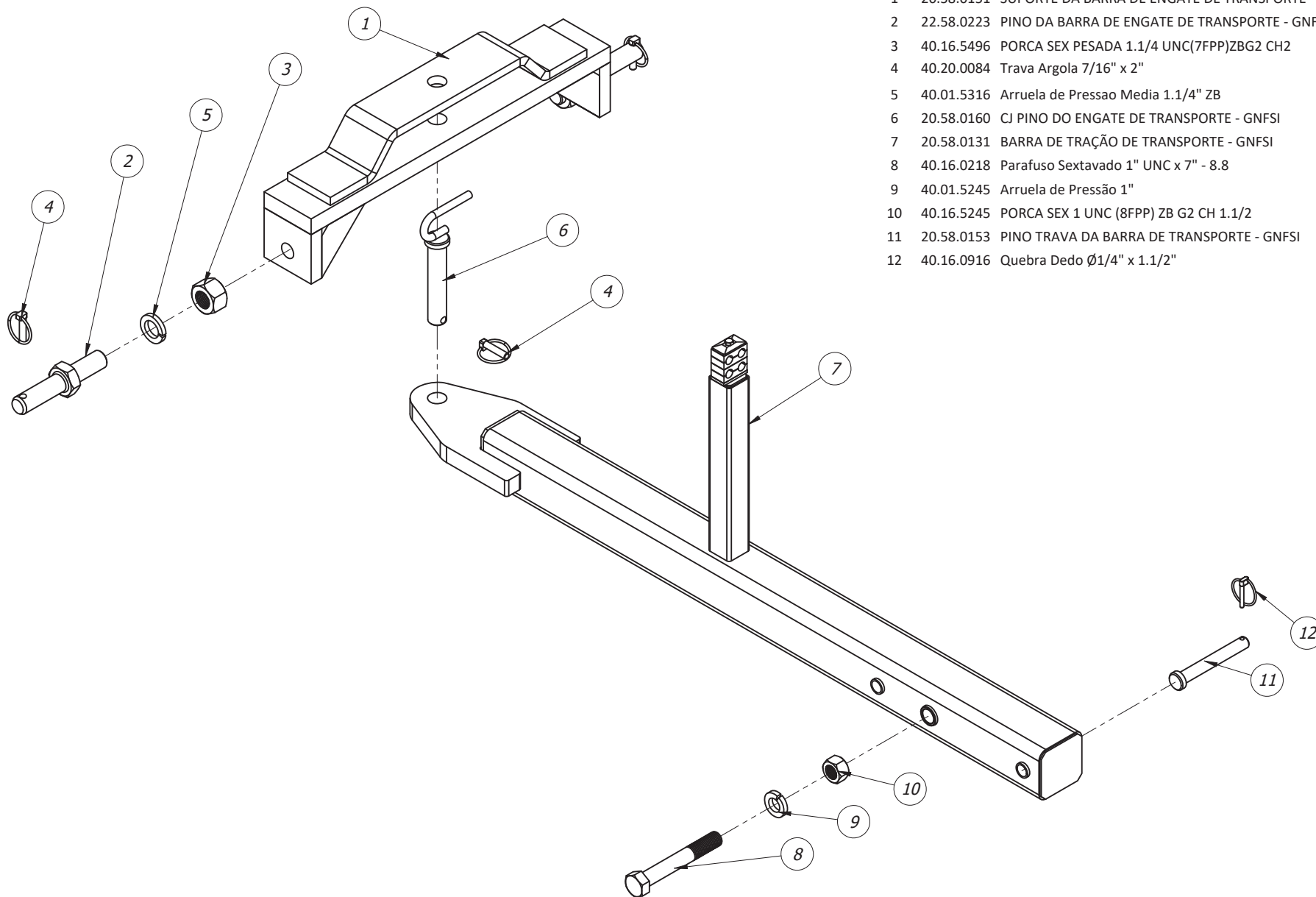




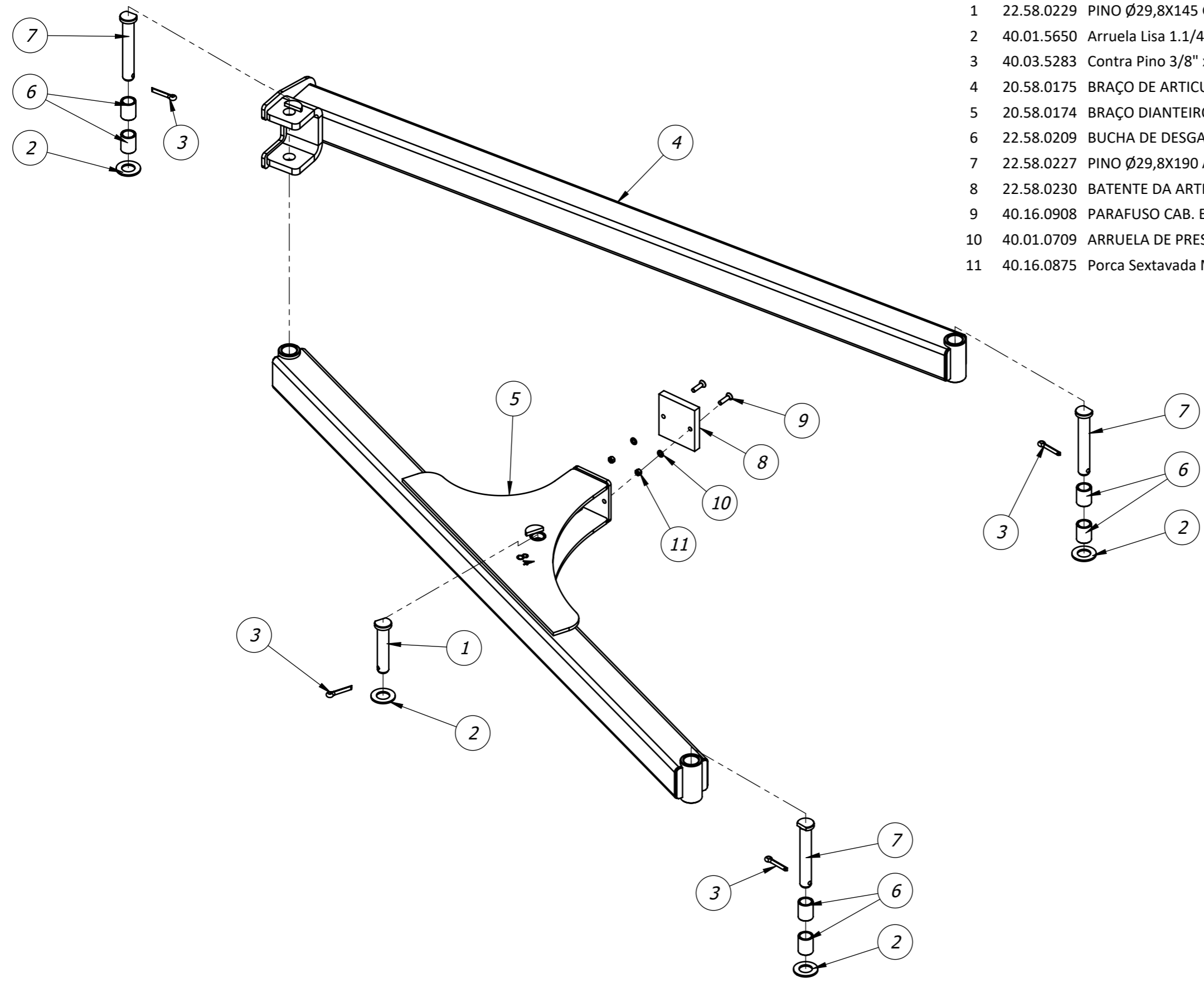
| Item | Código | Descrição | Qty. |
|------|------------|--|------|
| 1 | 40.13.0135 | MANCAL DUOCONE ÓLEO ESP 193MM EIXO Ø1.1/2" | 2 |
| 2 | 40.19.0042 | SEPARADOR 193MM EIXO Ø1.1/2" | 4 |
| 3 | 40.01.0321 | ARRUELA CÔMCAVA EIXO Ø1.1/2" | 1 |
| 4 | 40.01.0322 | ARRUELA CONVEXA EIXO Ø1.1/2" | 1 |
| 5 | 40.16.0323 | PORCA FLANGEADA ROSCA Ø1.1/2" | 2 |
| 6 | 40.05.0429 | Eixo Ø1 1/2"x1345 | 1 |
| 7 | 40.01.0030 | Arruela Quadrada 5/8" | 4 |
| 8 | 40.16.5356 | Parafuso Francês 5/8" UNC x 3" GR5 | 4 |
| 9 | 20.21.5463 | Arruela Grossa 5/8" | 4 |
| 10 | 40.16.5080 | PORCA SEX 5/8 UNC (11FPP) ZB G2 CH 15/16 | 8 |
| 11 | 40.01.5411 | Arruela Lisa 1/2" | 4 |
| 12 | 40.01.5315 | Arruela de Pressão 1/2" | 4 |
| 13 | 40.16.0155 | Parafuso Sextavado 1/2" UNC x 1.1/4" | 4 |
| 14 | 40.04.0017 | Disco Recortado 22 x 4.5 1F Ø40 mm | 7 |
| | 40.04.5526 | Disco Liso 22 x 4.5 1F Ø40 mm | |
| | 40.04.0141 | Disco Recortado 24 x 4.5 1F Ø40 mm | |
| | 40.04.0142 | Disco Liso 24 x 4.5 1F Ø40 mm | |

| Item | Código | Descrição | Qtd. |
|------|------------|---|------|
| 1 | 20.58.0219 | BARRA DE ENGATE - GNFSI 84 | 1 |
| 2 | 20.66.0492 | Engate - GASI360-14/16/18 | 1 |
| 3 | 20.58.0149 | BARRA DE TRAÇÃO - GNFSI 72 | 1 |
| 4 | 22.66.0265 | Pino Ø40x275.00 GASI360 Engate | 1 |
| 5 | 40.01.0672 | Arruela Lisa 1.1/2" | 1 |
| 6 | 40.16.6101 | Porca Sext. Castelo 1.1/2" UNC ZB | 1 |
| 7 | 40.03.5028 | Contra Pino 1/4" x 3" | 2 |
| 8 | 22.66.0229 | Bucha do Engate Furo Ø33x70.00 | 1 |
| 9 | 22.66.0230 | Bucha do Engate Furo Ø41x70.00 | 1 |
| 10 | 22.58.0212 | PINO Ø50.8X185.00 - GNFSI 72 | 1 |
| 11 | 40.16.0282 | Porca Sextavada Castelo 1.3/4" UNC 5F.P.P | 1 |
| 12 | 40.16.0218 | Parafuso Sextavado 1" UNC x 7" - 8.8 | 1 |
| 13 | 40.01.5245 | Arruela de Pressão 1" | 1 |
| 14 | 40.16.5245 | PORCA SEX 1 UNC (8FPP) ZB G2 CH 1.1/2 | 1 |
| 15 | 22.58.0214 | PINO Ø30x115.00 - GNFSI 72 | 2 |
| 16 | 40.01.5650 | Arruela Lisa 1.1/4" | 2 |
| 17 | 40.03.5283 | Contra Pino 3/8" x 2" | 2 |
| 18 | 22.58.0215 | BUCHA DE DESGASTE DO CABEÇALHO - GNFSI | 2 |
| 19 | 40.07.5034 | Graxeira Reta 1/8" BSP | 2 |
| 20 | 22.58.0237 | PINO Ø25.00X165.00 CILINDRO CABEÇALHO - GNFSI | 1 |
| 21 | 40.01.5212 | Arruela Lisa 1" | 1 |
| 22 | 40.03.0009 | Contra Pino 1/4" x 2" | 1 |



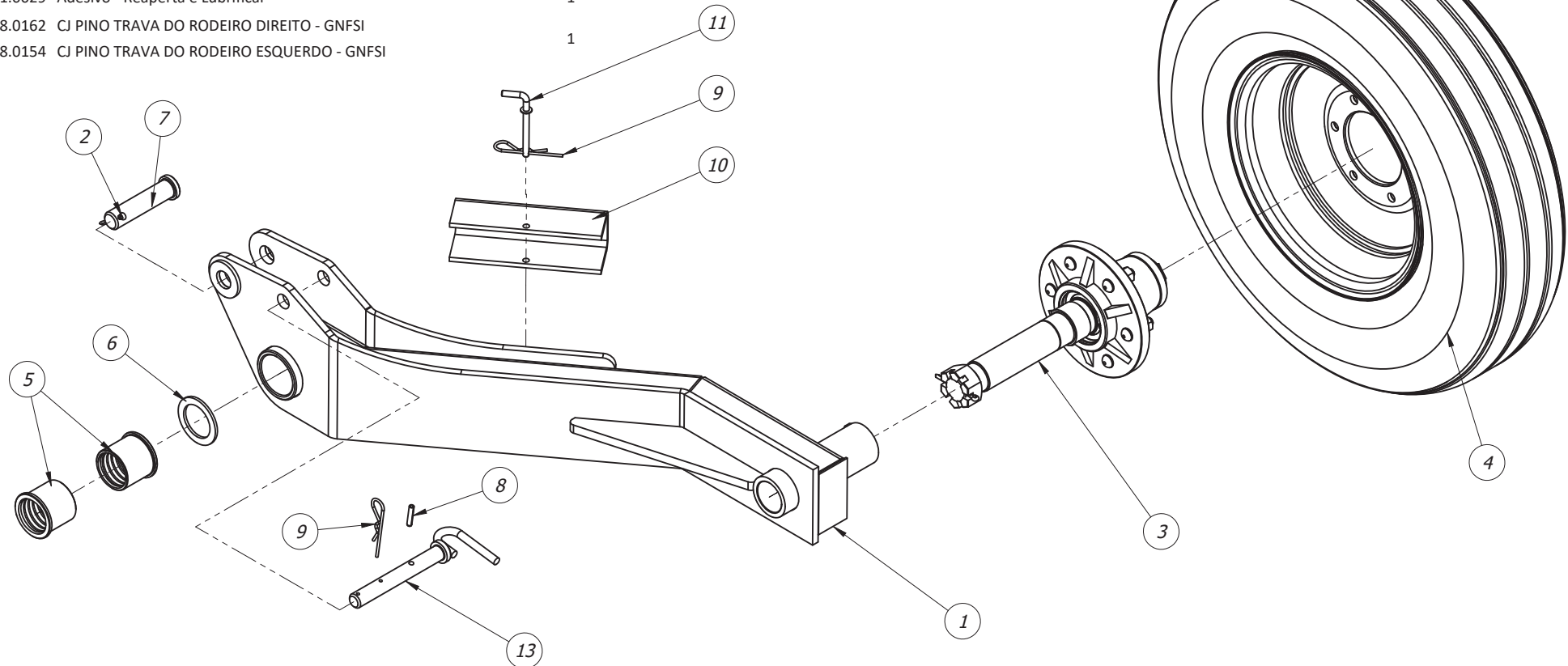


| Item | Código | Descrição | Qtd. |
|------|------------|---|------|
| 1 | 20.58.0151 | SUPORE DA BARRA DE ENGATE DE TRANSPORTE - GNFSI | 1 |
| 2 | 22.58.0223 | PINO DA BARRA DE ENGATE DE TRANSPORTE - GNFSI | 2 |
| 3 | 40.16.5496 | PORCA SEX PESADA 1.1/4 UNC(7FPP)ZBG2 CH2 | 2 |
| 4 | 40.20.0084 | Trava Argola 7/16" x 2" | 3 |
| 5 | 40.01.5316 | Arruela de Pressao Media 1.1/4" ZB | 2 |
| 6 | 20.58.0160 | CJ PINO DO ENGATE DE TRANSPORTE - GNFSI | 1 |
| 7 | 20.58.0131 | BARRA DE TRAÇÃO DE TRANSPORTE - GNFSI | 1 |
| 8 | 40.16.0218 | Parafuso Sextavado 1" UNC x 7" - 8.8 | 1 |
| 9 | 40.01.5245 | Arruela de Pressão 1" | 1 |
| 10 | 40.16.5245 | PORCA SEX 1 UNC (8FPP) ZB G2 CH 1.1/2 | 1 |
| 11 | 20.58.0153 | PINO TRAVA DA BARRA DE TRANSPORTE - GNFSI | 1 |
| 12 | 40.16.0916 | Quebra Dedo Ø1/4" x 1.1/2" | 1 |

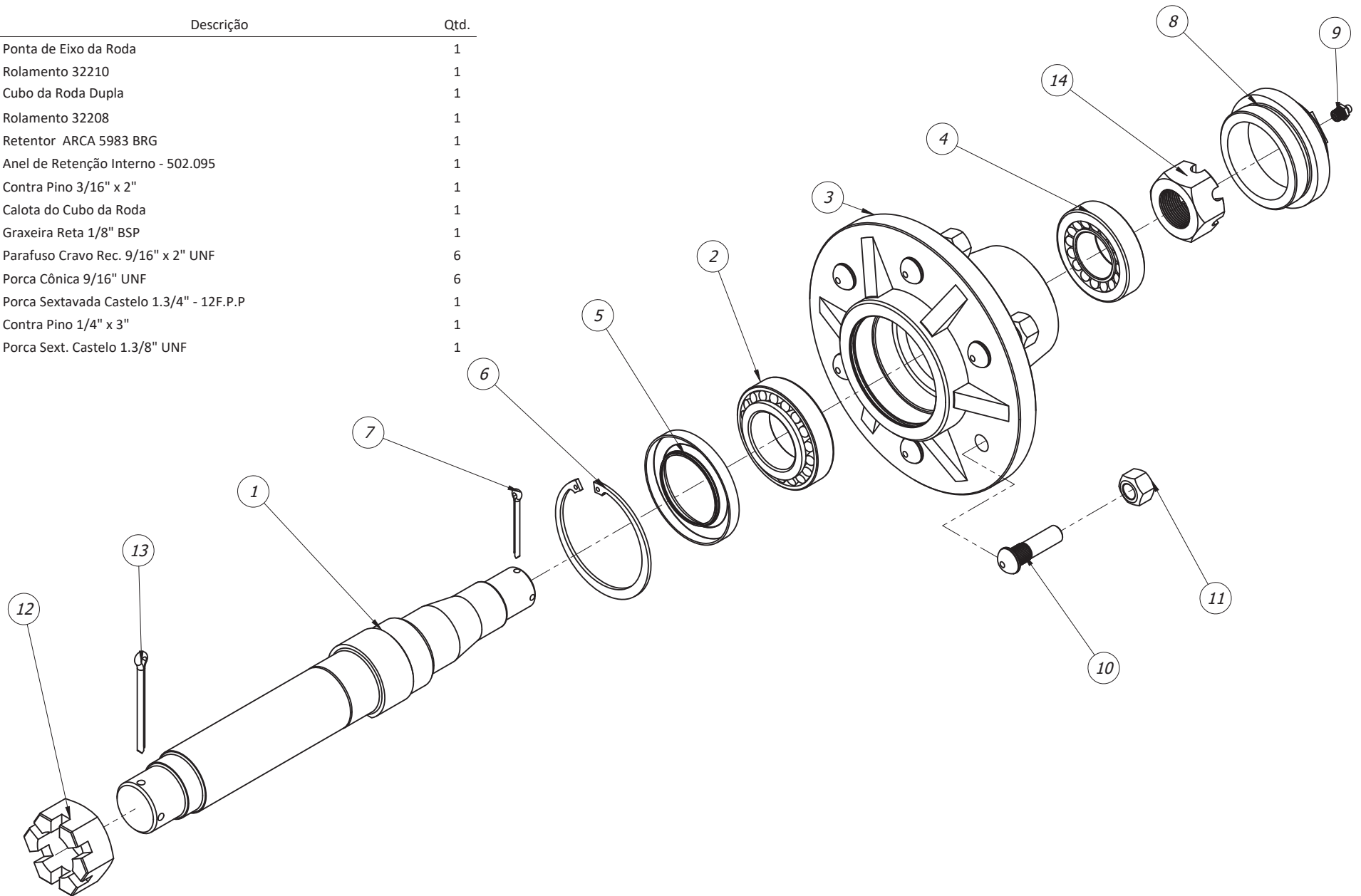


| Item | Código | Descrição | Qtd. |
|------|------------|--|------|
| 1 | 22.58.0229 | PINO Ø29,8X145 GNFSI 72 | 1 |
| 2 | 40.01.5650 | Arruela Lisa 1.1/4" | 4 |
| 3 | 40.03.5283 | Contra Pino 3/8" x 2" | 4 |
| 4 | 20.58.0175 | BRAÇO DE ARTICULAÇÃO TRASEIRO DO CHASSI - GNFSI 84 | 1 |
| 5 | 20.58.0174 | BRAÇO DIANTEIRO DA ARTICULAÇÃO DO CHASSI - GNFSI 84 | 1 |
| 6 | 22.58.0209 | BUCHA DE DESGASTE Ø30xØ39x50 | 6 |
| 7 | 22.58.0227 | PINO Ø29,8X190 ATIRCULAÇÃO DO CHASSI - GNFSI | 3 |
| 8 | 22.58.0230 | BATENTE DA ARTICULAÇÃO - GNFSI | 1 |
| 9 | 40.16.0908 | PARAFUSO CAB. ESCAREADA SEXT. INT. M10X40X1.50 DIN7991 | 2 |
| 10 | 40.01.0709 | ARRUELA DE PRESSÃO M10 ZB | 2 |
| 11 | 40.16.0875 | Porca Sextavada M10 X 1.5 | 2 |

| Item | Código | Descrição | Qtd. |
|------|------------|---|------|
| 1 | 20.58.0177 | RODEIRO DIREITO - GNFSI | 1 |
| | 20.58.0176 | RODEIRO ESQUERDO - GNFSI | 1 |
| 2 | 40.03.0009 | Contra Pino 1/4" x 2" | 1 |
| 3 | 40.03.0527 | Cubo da Roda CBH Montado | 1 |
| 4 | 20.34.2042 | Roda Refor. Mont Pneu Novo 750-Implemento | 1 |
| 5 | 22.58.0180 | Bucha de Desgaste c/ Aba Ø60.00x72.00x65 | 2 |
| 6 | 22.58.0282 | ARRUELA DO PINO #4.75XØ60.30XØ85.00 | 1 |
| 7 | 22.58.0232 | PINO Ø31.20X132.00 CILINDRO RODEIRO GNFSI | 1 |
| 8 | 40.16.0246 | Pino Elástico Ø8 x 40 | 1 |
| 9 | 40.13.0002 | Trava "R" Ø4mm | 2 |
| 10 | 22.58.0280 | TRAVA PARA TRANSPORTE - GNFSI | 1 |
| 11 | 20.33.0026 | Pino da Trava do Cilindro | 1 |
| 12 | 40.01.0029 | Adesivo - Reaperta e Lubrificar | 1 |
| 13 | 20.58.0162 | CJ PINO TRAVA DO RODEIRO DIREITO - GNFSI | 1 |
| | 20.58.0154 | CJ PINO TRAVA DO RODEIRO ESQUERDO - GNFSI | 1 |

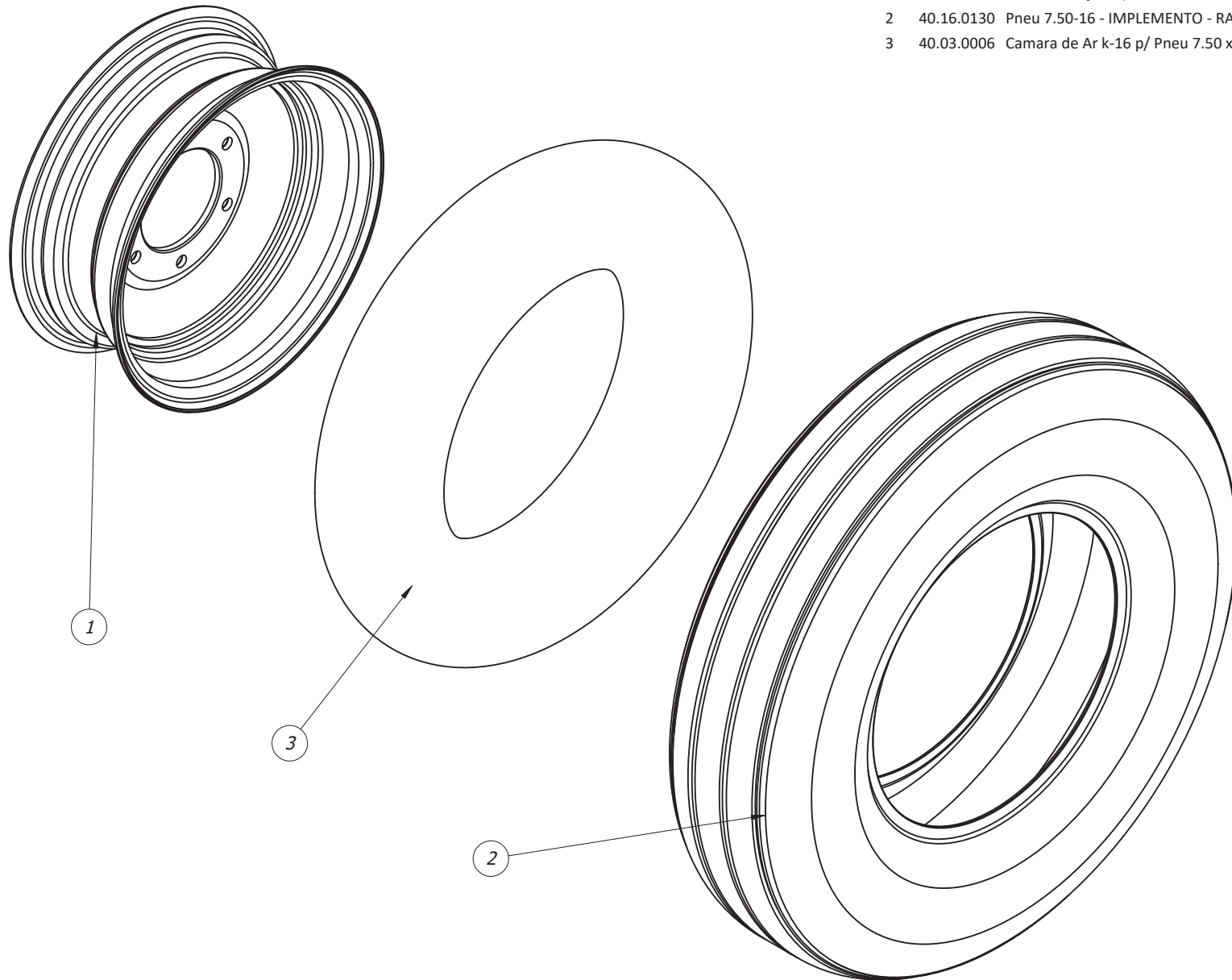


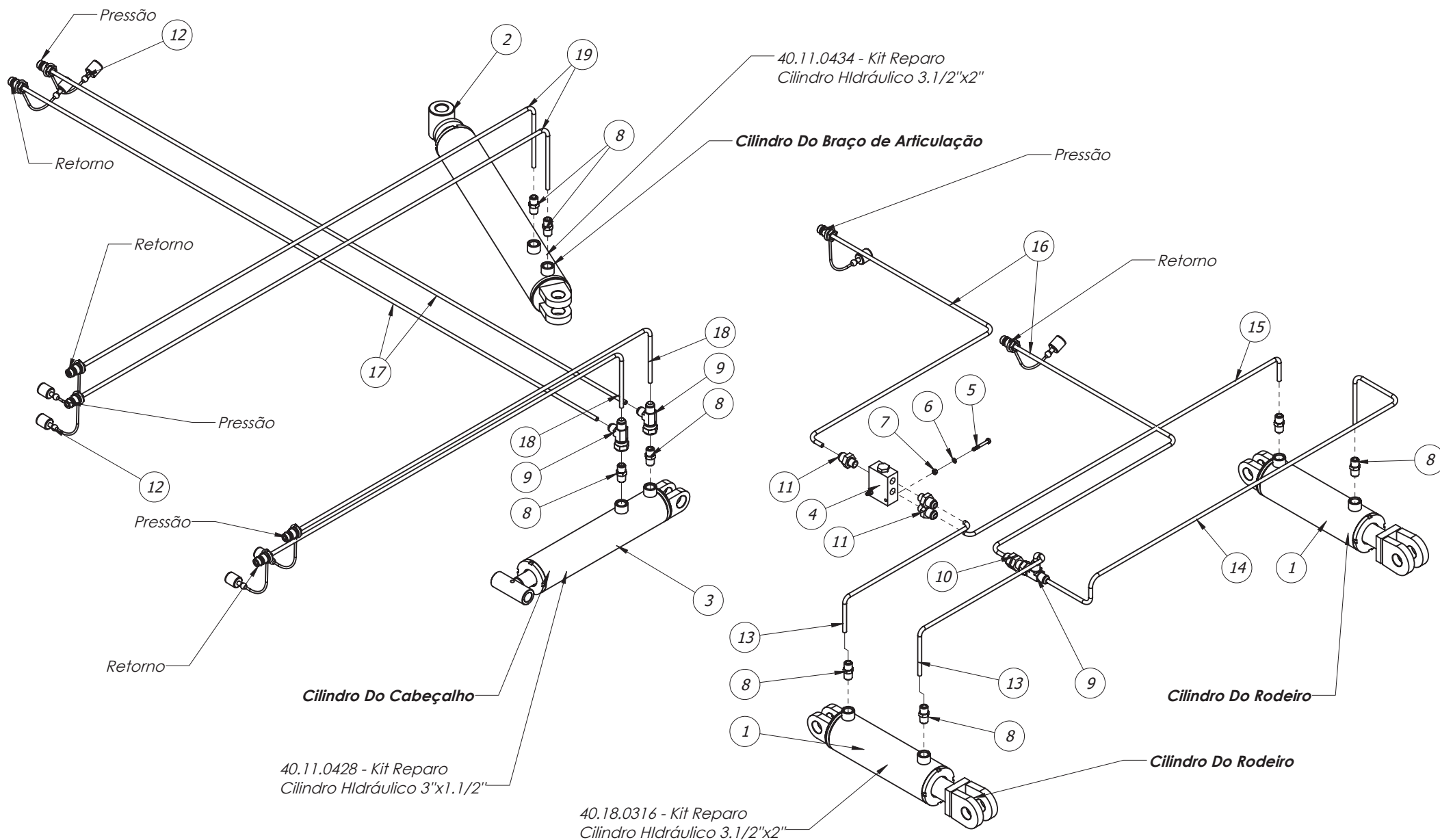
| Item | Código | Descrição | Qty. |
|------|------------|--|------|
| 1 | 20.53.0015 | Ponta de Eixo da Roda | 1 |
| 2 | 40.18.5099 | Rolamento 32210 | 1 |
| 3 | 20.32.0072 | Cubo da Roda Dupla | 1 |
| 4 | 40.18.5098 | Rolamento 32208 | 1 |
| 5 | 40.18.0007 | Retentor ARCA 5983 BRG | 1 |
| 6 | 40.01.0070 | Anel de Retenção Interno - 502.095 | 1 |
| 7 | 40.03.5027 | Contra Pino 3/16" x 2" | 1 |
| 8 | 20.34.2025 | Calota do Cubo da Roda | 1 |
| 9 | 40.07.5034 | Graxeira Reta 1/8" BSP | 1 |
| 10 | 40.16.0020 | Parafuso Cravo Rec. 9/16" x 2" UNF | 6 |
| 11 | 40.16.7022 | Porca Cônica 9/16" UNF | 6 |
| 12 | 20.11.5026 | Porca Sextavada Castelo 1.3/4" - 12F.P.P | 1 |
| 13 | 40.03.5028 | Contra Pino 1/4" x 3" | 1 |
| 14 | 40.16.5025 | Porca Sext. Castelo 1.3/8" UNF | 1 |





| Item | Código | Descrição | Qtd. |
|------|------------|-------------------------------------|------|
| 1 | 40.18.0071 | Roda Reforçada (RB-2269/16602) | 1 |
| 2 | 40.16.0130 | Pneu 7.50-16 - IMPLEMENTO - RA 45 | 1 |
| 3 | 40.03.0006 | Camara de Ar k-16 p/ Pneu 7.50 x 16 | 1 |







| Item | Código | Descrição | Qty. |
|------|------------|---|------|
| 1 | 40.03.0362 | Cilindro Hid Ø 3.1/2 x Ø 2 x 200 (520/720) | 2 |
| 2 | 40.03.1339 | CILINDRO HIDR Ø 3.1/2 x Ø 2 x 750 (1010/1760) | 1 |
| 3 | 40.03.1369 | CILINDRO HIDR Ø3" x Ø1.1/2" x 300 (555/855) | 1 |
| 4 | 40.02.0241 | BLOCO DIVISOR DE FLUXO 50-50 FD50-45-8DD-N-66 | 1 |
| 5 | 40.16.0870 | PF SEXT 1/4X2 UNC(20FPP)RP G5Z ZB CH7/16 | 2 |
| 6 | 40.01.0039 | Arruela de Pressão 1/4" | 2 |
| 7 | 40.16.0029 | Porca Sextavada 1/4" UNC | 2 |
| 8 | 40.14.5603 | Niple MF 1/2 NPT x MF 7/8 UNF JIC | 8 |
| 9 | 40.20.0743 | TEE LAT. FGR7/8 UNF JIC X MF 7/8 UNF JIC | 3 |
| 10 | 40.21.0038 | PASSA PAINEL MF 7/8" UNF JIC X MF 7/8" UNF JIC | 1 |
| 11 | 40.01.0025 | NIPLE M 3/4 NF ORING x MF 7/8 UNF JIC ZB | 3 |
| 12 | 40.13.0049 | Engate Rapido Macho 1/2" Hidraulico c/ Protetor | 8 |
| 13 | 40.13.0691 | MGR17 3/8X600 FGR7/8JIC X FG90º7/8JIC | 2 |
| 14 | 40.13.0798 | MGR17 3/8X5500 FGR7/8JIC X FG90º7/8JIC | 1 |
| 15 | 40.13.0797 | MGR17 3/8X5800 FGR7/8JIC X FG90º7/8JIC | 1 |
| 16 | 40.13.0795 | MGR17 3/8X8200 FGR7/8JIC X MF1/2NPT | 2 |
| 17 | 40.13.0681 | MGR17 3/8X7200 FGR7/8JIC X MF1/2NPT | 2 |
| 18 | 40.13.0791 | MGR17 3/8X5400 FGR7/8JIC X MF1/2NPT | 2 |
| 19 | 40.13.0796 | MGR17 3/8X6300 FGR7/8JIC X MF1/2NPT | 2 |