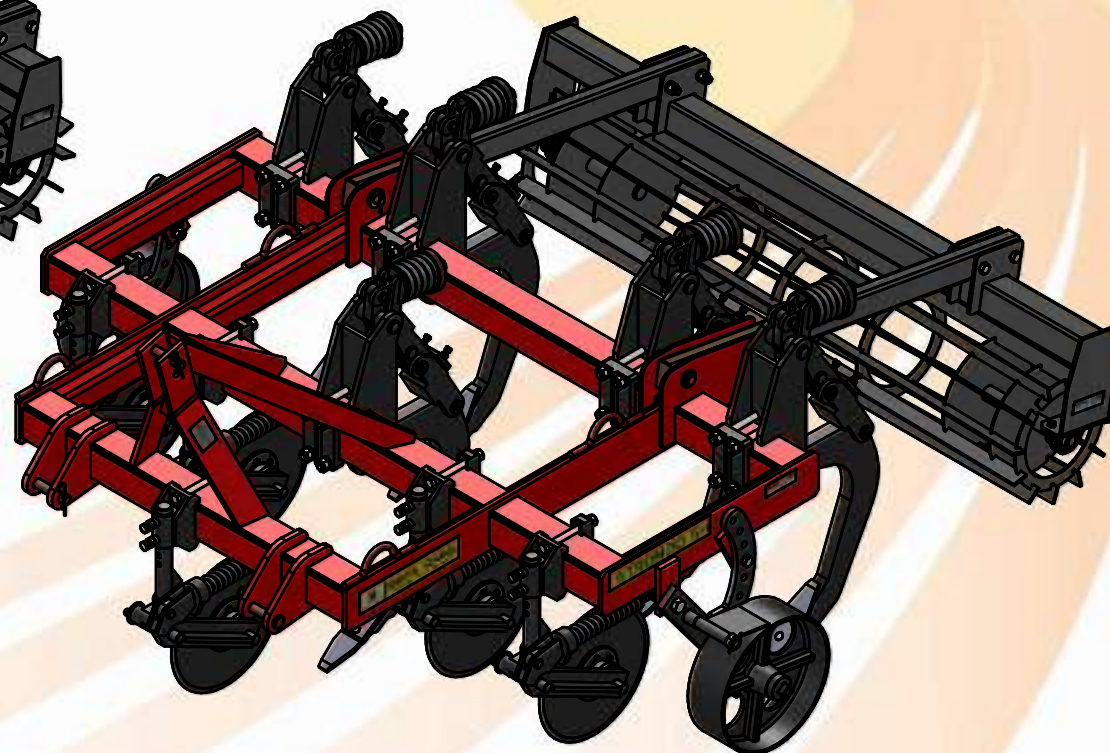
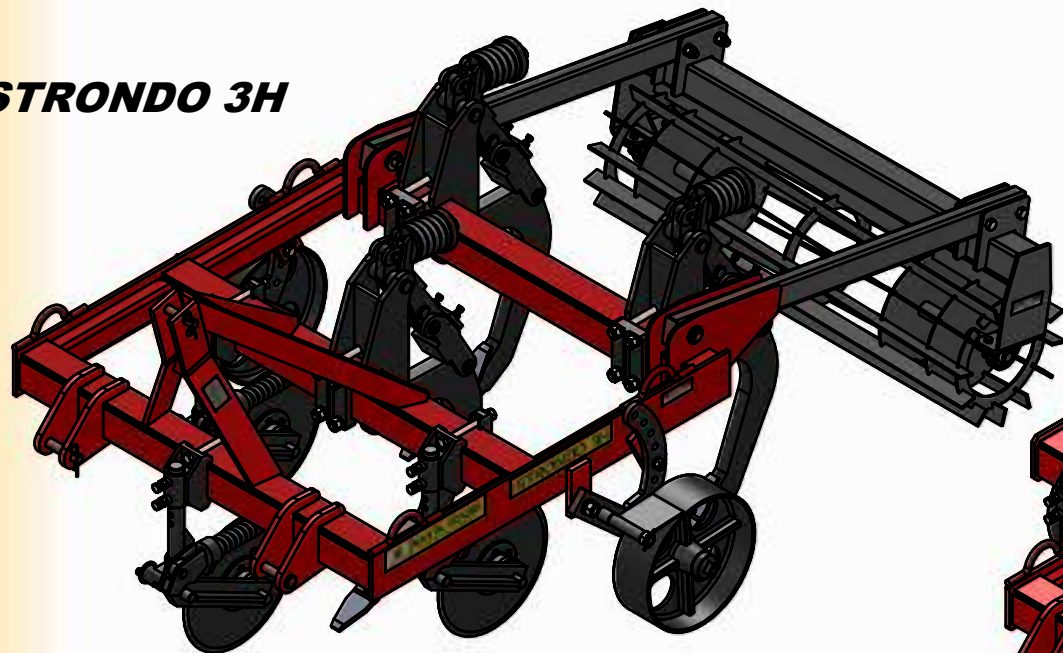
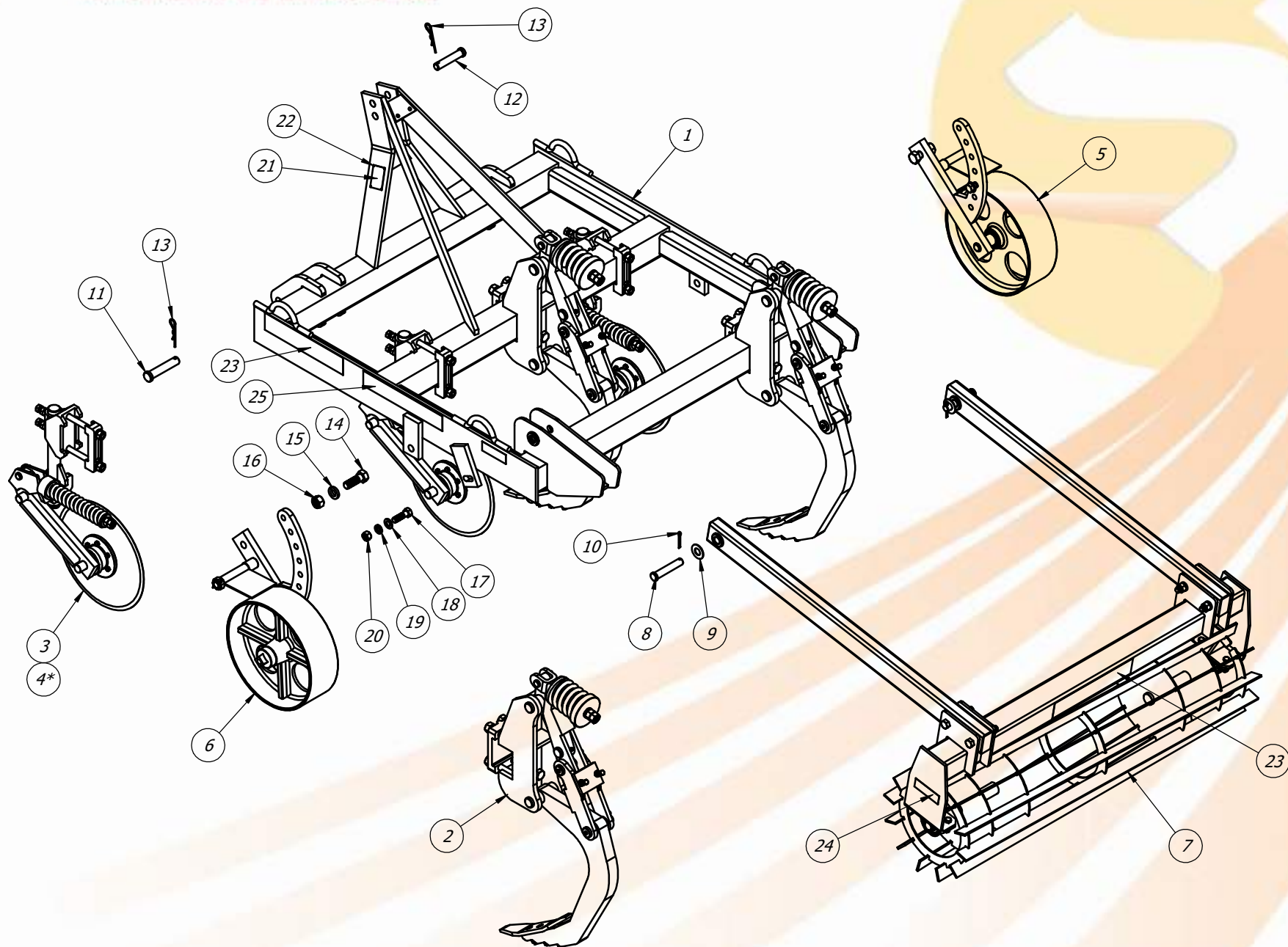


STRONDO 3H



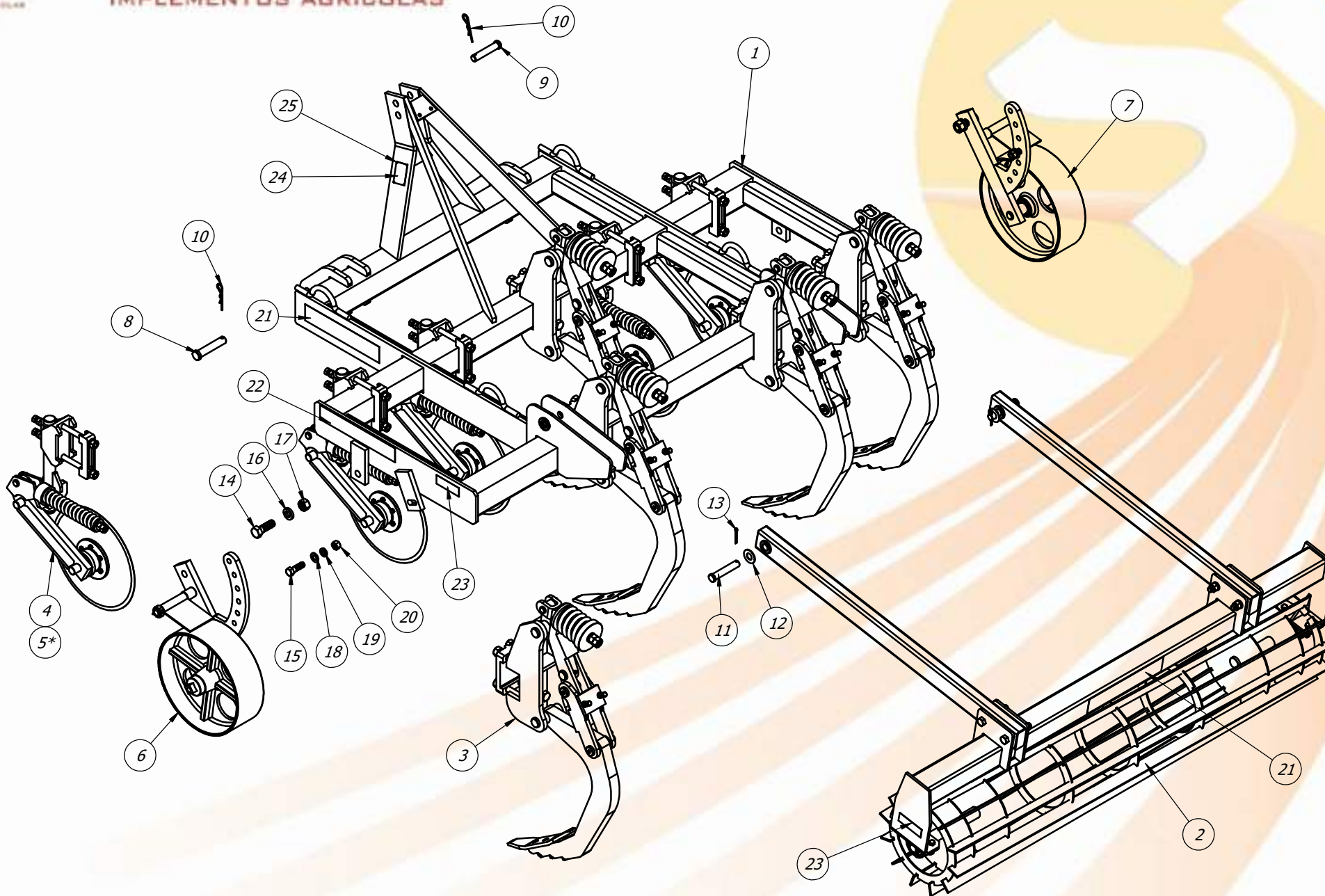
STRONDO 5H



Item	Código	Descrição	QTD.
1	20.64.0268	Chassi 3H - Engate 3° Ponto	1
2	40.08.0018	Conjunto Completo da Haste	3
3	40.03.1014	Conjunto Completo do Disco de Corte 17"	3
4*	40.03.1016	Conjunto Completo do Disco de Corte de 20"	3
5	20.23.6005	Conjunto da Roda de Profundidade Direito	1
6	20.23.6008	Conjunto da Roda de Profundidade Esquerdo	1
7	20.64.0269	Conjunto do Rolo Destorroador STRONDO 3H	1
8	22.23.0323	Pino da Articulação do Rolo	2
9	40.01.5212	Arruela Lisa 1"	2
10	40.03.0009	Contra Pino 1/4" x 2"	2
11	20.10.0013	Pino do Engate	2
12	20.10.0012	Pino do 3° Ponto	1
13	40.13.0002	Trava "R"	3
14	40.16.0006	Parafuso Sextavado 1" UNC x 3" ZB - 8.8	2
15	40.01.5245	Arruela de Pressão 1"	2
16	40.16.5245	Porca Sextavada 1" UNC ZB	2
17	40.16.5371	Parafuso Sextavado 3/4" UNC x 2.1/2" - 8.8	2
18	40.01.5198	Arruela Lisa 3/4"	2
19	40.01.5242	Arruela de Pressão 3/4"	2
20	40.16.5079	Porca Sextavada 3/4" UNC - Ch. 1.1/8"	2
21	40.05.0015	Etiqueta de Alumínio 60 x 80	1
22	40.18.0001	Rebite de Alumínio 3/32" x 3/16"	4
23	40.04.0002	Adesivo Santa Izabel	3
24	40.01.0029	Adesivo - Reaperta e Lubrificar	4
25	40.01.0389	Adesivo Modelo STRONDO 3H	2

* Item Opcional

HASTE SUBSOLADORA STRONDO



Item	Código	Descrição	QTD.
1	20.64.0257	Chassi 5H - Engate 3° Ponto	1
2	20.64.0260	Conjunto do Rolo Destorroador STRONDO 5H	1
3	40.08.0018	Conjunto Completo da Haste	5
4	40.03.1014	Conjunto Completo do Disco de Corte 17"	5
5*	40.03.1016	Conjunto Completo do Disco de Corte de 20"	5
6	20.23.6008	Conjunto da Roda de Profundidade Esquerdo	1
7	20.23.6005	Conjunto da Roda de Profundidade Direito	1
8	20.10.0013	Pino do Engate	2
9	20.10.0012	Pino do 3° Ponto	1
10	40.13.0002	Trava "R"	3
11	22.23.0323	Pino da Articulação do Rolo	2
12	40.01.5212	Arruela Lisa 1"	2
13	40.03.0009	Contra Pino 1/4" x 2"	2
14	40.16.0006	Parafuso Sextavado 1" UNC x 3" ZB - 8.8	2
15	40.16.5371	Parafuso Sextavado 3/4" UNC x 2.1/2" - 8.8	2
16	40.01.5245	Arruela de Pressão 1"	2
17	40.16.5245	Porca Sextavada 1" UNC ZB	2
18	40.01.5198	Arruela Lisa 3/4"	2
19	40.01.5242	Arruela de Pressão 3/4"	2
20	40.16.5079	Porca Sextavada 3/4" UNC - Ch. 1.1/8"	2
21	40.04.0002	Adesivo Santa Izabel	3
22	40.01.0390	Adesivo Modelo STRONDO 5H	2
23	40.01.0029	Adesivo - Reaperta e Lubrificar	4
24	40.05.0015	Etiqueta de Alumínio 60 x 80	1
25	40.18.0001	Rebite de Alumínio 3/32" x 3/16"	4

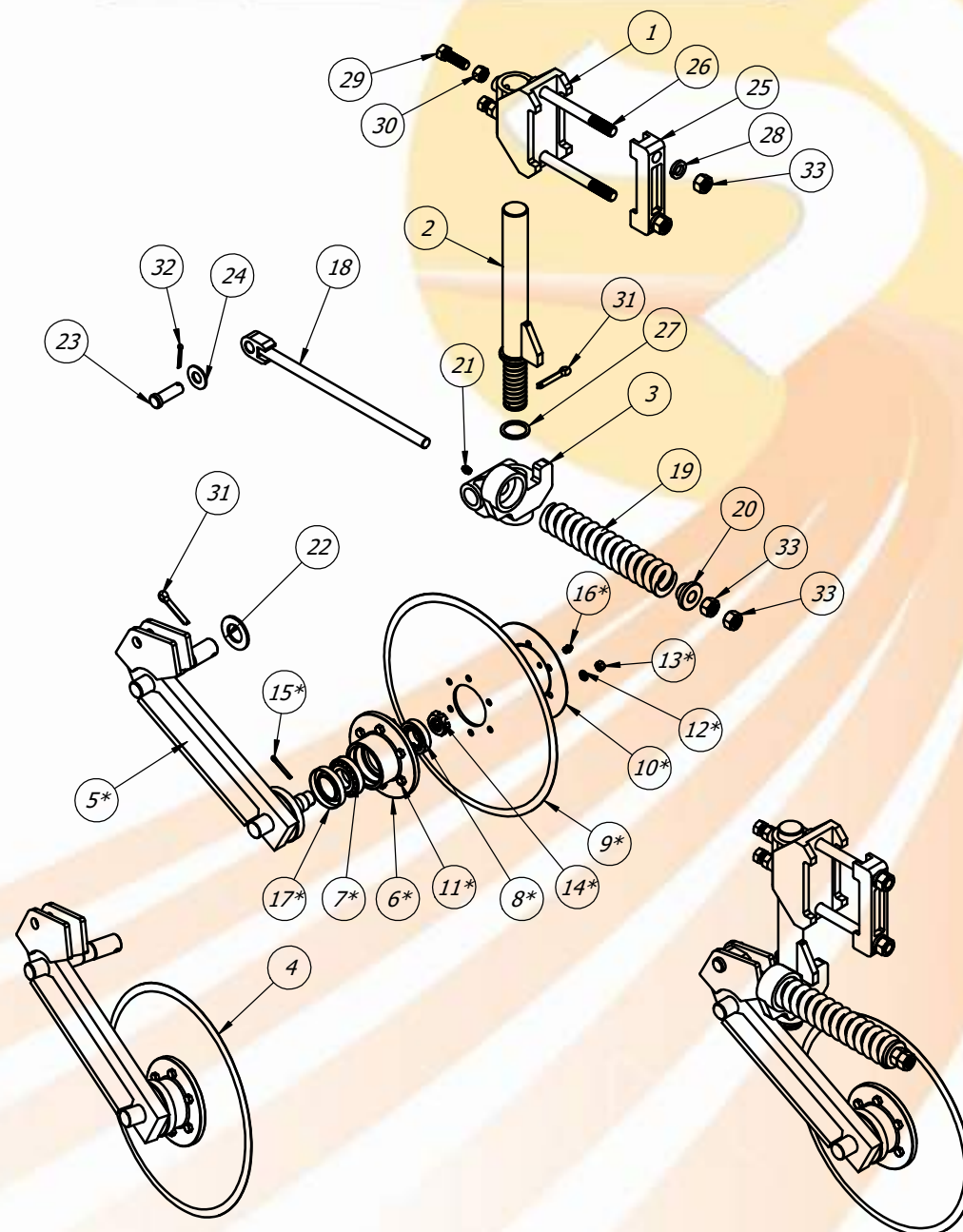
* *Item Opcional*

MONTAGEM GERAL - STRONDO 5H

Item	Código	Descrição	QTD.
1	20.64.0035	Suporte da Haste	1
2	20.64.0055	Haste	1
3	20.64.0045	Suporte do Desarme	1
4	20.64.0031	Suporte Intermediário do Desarme	1
5	20.64.0034	Suporte Axial do Desarme	1
6	20.64.0032	Pino do Centro da Mola do Desarme	1
7	20.64.0021	Pino de Fixação do Suporte da Haste	2
8	20.64.0018	Pino de Fixação do Suporte Axial	1
9	21.64.0181	Pino de Fixação da Mola	1
10	40.01.5198	Arruela Lisa 3/4"	1
11	20.64.0033	Presilha Maior do Suporte da Haste	1
12	40.03.5031	Contra Pino 3/16" x 1.1/2"	1
13	40.16.2006	Parafuso Sextavado 7/8" UNC x 7.1/2"	4
14	40.01.5507	Arruela de Pressão 7/8"	5
15	40.16.5014	Porca Sextavada 7/8" UNC	6
16	20.64.0020	Pino de Fixação Suporte Intermédiario	1
17	20.64.0056	Pino de Fixação da Haste / Suporte Desarme	1
18	40.13.0058	Mola N° 18	1
19	40.13.0059	Mola N° 19	1
20	20.51.0028	Tampa da Mola	1
21	40.05.5296	Bico do Subsolador	1
22	40.03.0009	Contra Pino 1/4" x 2"	5
23	40.07.5034	Graxeira Reta 1/8" BSP	4
24	40.16.5485	Porca Sextavada 7/16" UNC	2
25	40.16.5125	Parafuso de Disco 1/2" WW x 2.1/2"	1
26	40.16.5124	Parafuso de Disco 1/2" WW x 3"	1
27	40.16.5553	Parafuso de Disco 1/2" WW x 3.3/4"	1
28	40.01.5315	Arruela de Pressão 1/2"	3
29	40.16.5105	Porca Sextavada 1/2" BSW ZB	3
30	22.64.0092	Tubo do Pino Central do Desarme	1
31	40.01.0059	Arruela Lisa 7/8" do Strondo 39 x 23,5 x 2mm	7
32	40.01.0716	Arruela de Pressão Media 7/16"	2
33	40.16.0716	Parafuso Sextavado 7/16" x 1.3/4" UNC RI G.5	2
34	22.64.0028	Arruela Lisa 7/8" - Reabrir (Furação Ø 33)	5

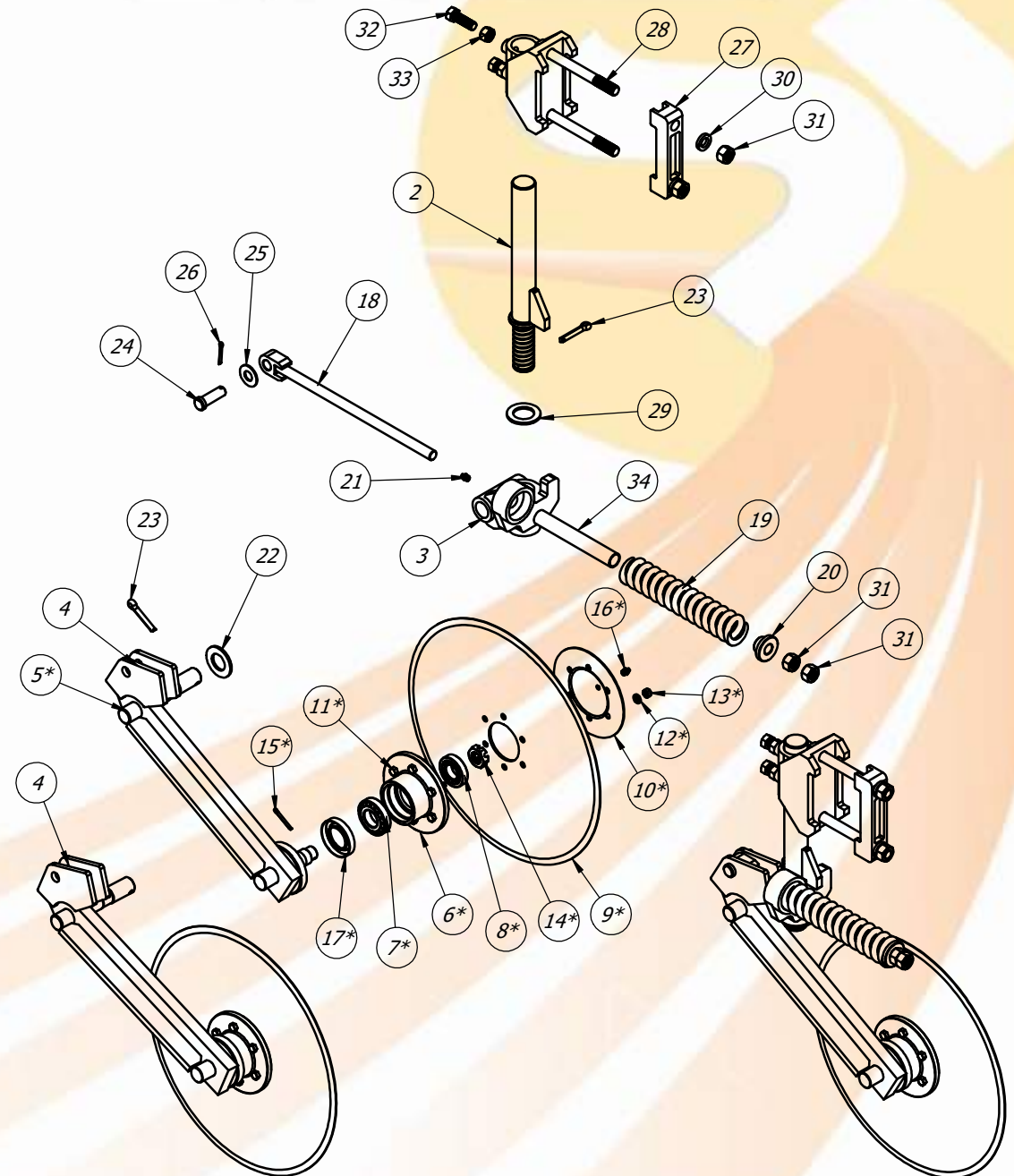


Item	Código	Descrição	QTD.
1	20.64.0051	Suporte Regulador do Disco de Corte	1
2	20.64.0050	Eixo do Suporte do Disco de Corte	1
3	20.64.0054	Articulação do Disco de Corte	1
4	21.64.0178	Conjunto Disco de Corte	1
5*	20.64.0047	Suporte do Disco de Corte	1
6*	20.23.0138	Cubo do Disco de Corte	1
7*	40.18.2149	Rolamento 30207	1
8*	40.18.5542	Rolamento 30206	1
9*	40.04.0026	Disco de Corte 17"	1
10*	20.64.0048	Tampa do Cubo Disco de Corte	1
11*	40.16.5140	Parafuso Sextavado 3/8" UNC x 1.1/4" Aço	6
12*	40.01.5301	Arruela de Pressão 3/8"	6
13*	40.16.5170	Porca Sextavada 3/8" UNC Zincado Branco	6
14*	22.64.0025	Porca Castelo 1" UNF - Rebaixada	1
15*	40.03.5031	Contra Pino 3/16" x 1.1/2"	1
16*	40.07.5034	Graxeira Reta 1/8" BSP	1
17*	40.18.0157	Retentor FLEXA 5050	1
18	20.51.0035	Fuso da Mola do Disco de Corte	1
19	40.13.0057	Mola N° 17 Desarme do Disco de Corte	1
20	20.64.0052	Bucha da Mola	1
21	40.07.5034	Graxeira Reta 1/8" BSP	2
22	40.01.5650	Arruela Lisa 1.1/4"	1
23	21.64.0179	Pino de Fixação do Fuso	1
24	40.01.5198	Arruela Lisa 3/4"	1
25	20.64.0038	Presilha Menor Suporte do Disco	1
26	40.16.0001	Parafuso Sextavado 3/4" UNC x 7.1/2"	2
27	21.64.0180	Arruela Lisa 1.1/4" - Reabrir	1
28	40.01.5242	Arruela de Pressão 3/4"	2
29	40.16.5222	Parafuso Sextavado 5/8" x 2" RI	2
30	40.16.5080	Porca Sext. 5/8" UNC ZB	2
31	40.03.5283	Contra Pino 3/8" x 2"	2
32	40.03.5031	Contra Pino 3/16" x 1.1/2"	1
33	40.16.5079	Porca Sextavada 3/4" UNC - Ch. 1.1/8"	4



* Pertence ao item 4

Item	Código	Descrição	QTD.
1	20.64.0051	Suporte Regulador do Disco de Corte	1
2	20.64.0050	Eixo do Suporte do Disco de Corte	1
3	20.64.0054	Articulação do Disco de Corte	1
4	20.64.0115	Conjunto Disco de Corte de 20"	1
5*	20.64.0116	Suporte do Disco de Corte de 20"	1
6*	20.23.0138	Cubo do Disco de Corte	1
7*	40.18.2149	Rolamento 30207	1
8*	40.18.5542	Rolamento 30206	1
9*	40.04.0057	Disco Plano Liso 20" x 4.5 - 1F80 - 6F11	1
10*	20.64.0048	Tampa do Cubo Disco de Corte	1
11*	40.16.5140	Parafuso Sextavado 3/8" UNC x 1.1/4" Aço	6
12*	40.01.5301	Arruela de Pressão 3/8"	6
13*	40.16.5170	Porca Sextavada 3/8" UNC Zincado Branco	6
14*	22.64.0025	Porca Castelo 1" UNF - Rebaixada	1
15*	40.03.5031	Contra Pino 3/16" x 1.1/2"	1
16*	40.07.5034	Graxeira Reta 1/8" BSP	1
17*	40.18.0157	Retentor FLEXA 5050	1
18	20.51.0035	Fuso da Mola do Disco de Corte	1
19	40.13.0057	Mola Nº 17 Desarme do Disco de Corte	1
20	20.64.0052	Bucha da Mola	1
21	40.07.5034	Graxeira Reta 1/8" BSP	2
22	40.01.5650	Arruela Lisa 1.1/4"	1
23	40.03.5283	Contra Pino 3/8" x 2"	2
24	21.64.0179	Pino de Fixação do Fuso	1
25	40.01.5198	Arruela Lisa 3/4"	1
26	40.03.5031	Contra Pino 3/16" x 1.1/2"	1
27	20.64.0038	Presilha Menor Suporte do Disco	1
28	40.16.0001	Parafuso Sextavado 3/4" UNC x 7.1/2"	2
29	21.64.0180	Arruela Lisa 1.1/4" - Reabrir	1
30	40.01.5242	Arruela de Pressão 3/4"	2
31	40.16.5079	Porca Sextavada 3/4" UNC - Ch. 1.1/8"	4
32	40.16.5222	Parafuso Sextavado 5/8" x 2" RI	2
33	40.16.5080	Porca Sext. 5/8" UNC ZB	2
34	22.64.0104	Limitador de Curso	1

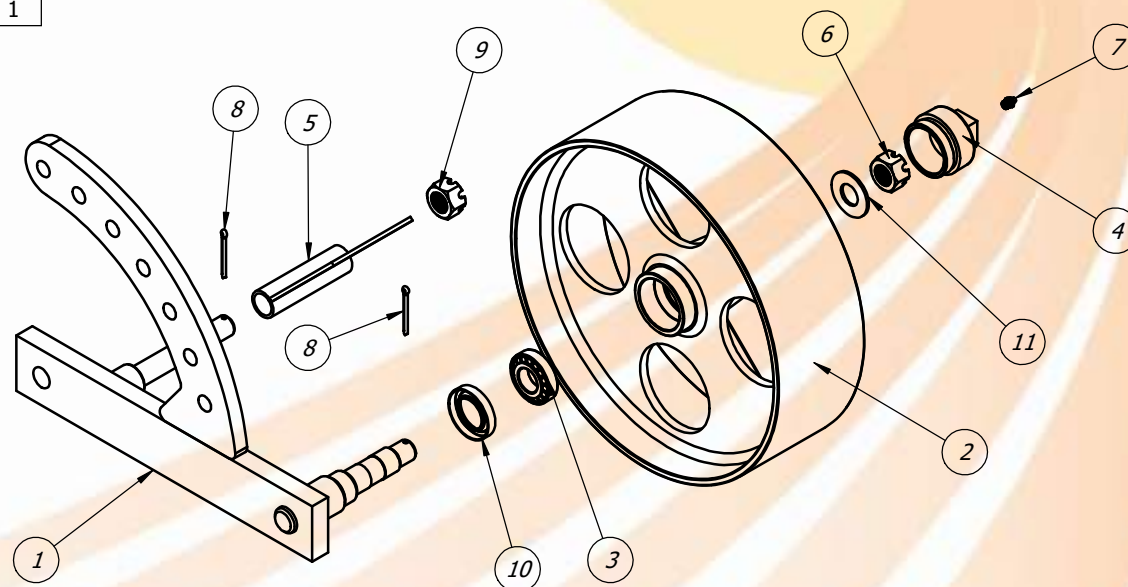
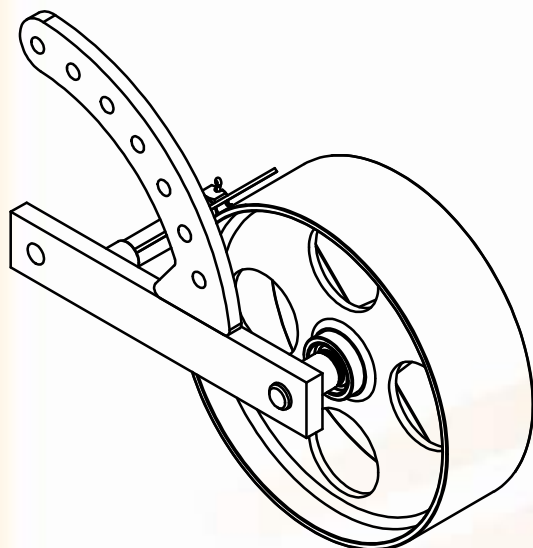


* Pertence ao item 4

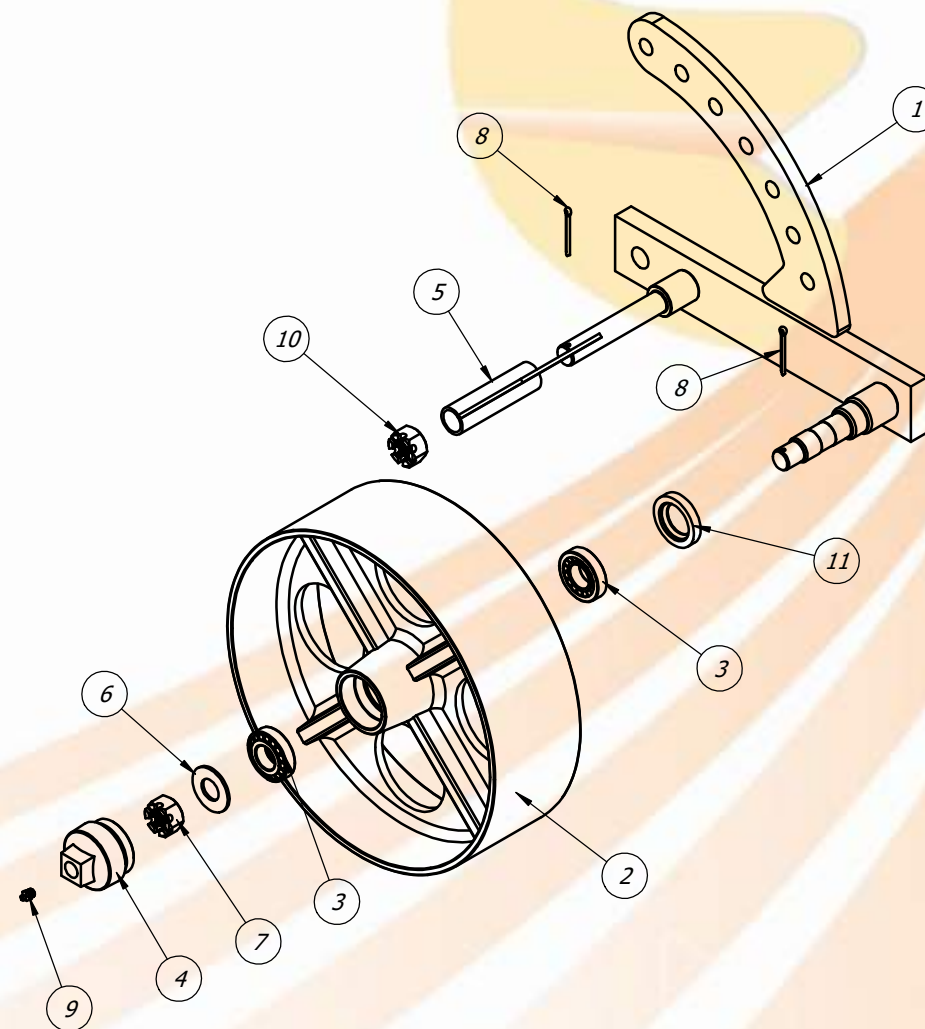
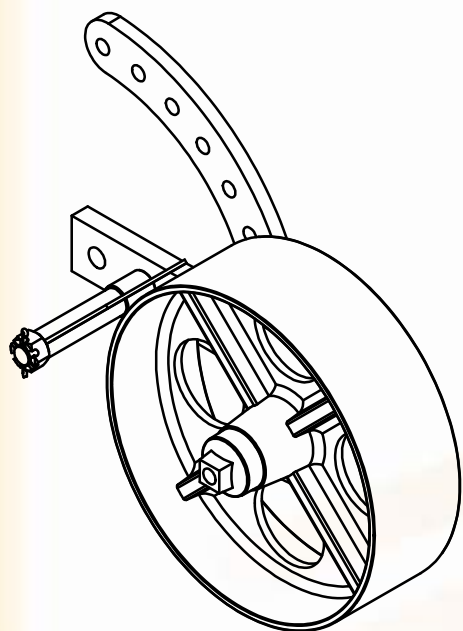
CONJUNTO DISCO DE CORTE 20"

40.03.1016

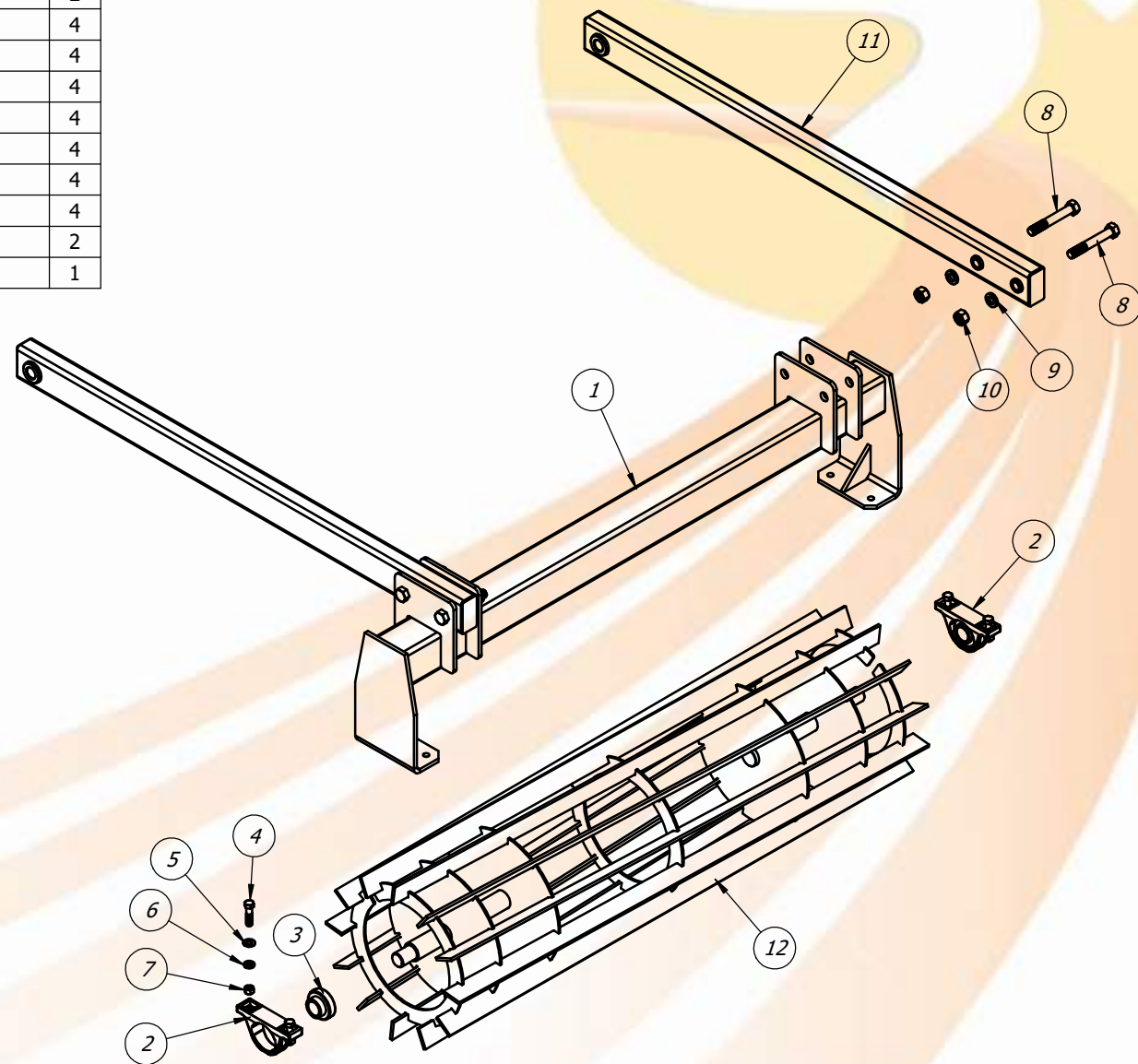
Item	Código	Descrição	QTD.
1	20.23.0005	Suporte Direito da Roda de Profundidade	1
2	20.23.0009	Roda de Profundidade	1
3	40.18.5542	Rolamento 30206	2
4	20.29.0010	Calota da Roda	1
5	20.23.0007	Limpador	1
6	40.16.5620	Porca Sextavada Castelo 1" UNS 14F.P.P	1
7	40.07.5034	Graxeira Reta 1/8" BSP	1
8	40.03.5027	Contra Pino 3/16" x 2"	2
9	40.16.0089	Porca Sext. Castelo 1" UNC	1
10	40.18.5590	Retentor ARCA 5119BAG - SABÓ 00995BA	1
11	40.01.5212	Arruela Lisa 1"	1



Item	Código	Descrição	QTD.
1	20.23.0006	Suporte Esquerdo da Roda de Profundidade	1
2	20.23.0009	Roda de Profundidade	1
3	40.18.5542	Rolamento 30206	2
4	20.29.0010	Calota da Roda	1
5	20.23.0007	Limpador	1
6	40.01.5212	Arruela Lisa 1"	1
7	40.16.5620	Porca Sextavada Castelo 1" UNS 14F.P.P	1
8	40.03.5027	Contra Pino 3/16" x 2"	2
9	40.07.5034	Graxeira Reta 1/8" BSP	1
10	40.16.0089	Porca Sext. Castelo 1" UNC	1
11	40.18.5590	Retentor ARCA 5119BAG - SABÓ 00995BA	1



Item	Código	Descrição	QTD.
1	20.64.0270	Suporte do Rolo Destorroador STRONDO 3H	1
2	40.13.0093	Mancal P 207	2
3	40.18.0065	Rolamento UC207 - 35mm	2
4	40.16.5153	Parafuso Sextavado 1/2" UNF x 2"	4
5	40.01.5411	Arruela Lisa 1/2"	4
6	40.01.5315	Arruela de Pressão 1/2"	4
7	40.16.5154	Porca Sextavada 1/2" UNF	4
8	40.16.5086	Parafuso Sextavado 3/4" x 5"	4
9	40.01.5242	Arruela de Pressão 3/4"	4
10	40.16.5079	Porca Sextavada 3/4" UNC - Ch. 1.1/8"	4
11	20.23.0187	Braço do Rolo	2
12	20.64.0245	Rolo Destorroador	1



Item	Código	Descrição	QTD.
1	20.64.0261	Suporte do Rolo Destorroador STRONDO 5H	1
2	40.13.0093	Mancal P 207	2
3	40.18.0065	Rolamento UC207 - 35mm	2
4	20.64.0246	Rolo Destorroador 5 Hastes	1
5	40.16.5153	Parafuso Sextavado 1/2" UNF x 2"	4
6	40.01.5411	Arruela Lisa 1/2"	4
7	40.01.5315	Arruela de Pressão 1/2"	4
8	40.16.5154	Porca Sextavada 1/2" UNF	4
9	40.16.5086	Parafuso Sextavado 3/4" x 5"	4
10	40.01.5242	Arruela de Pressão 3/4"	4
11	40.16.5079	Porca Sextavada 3/4" UNC - Ch. 1.1/8"	4
12	20.23.0187	Braço do Rolo	2

