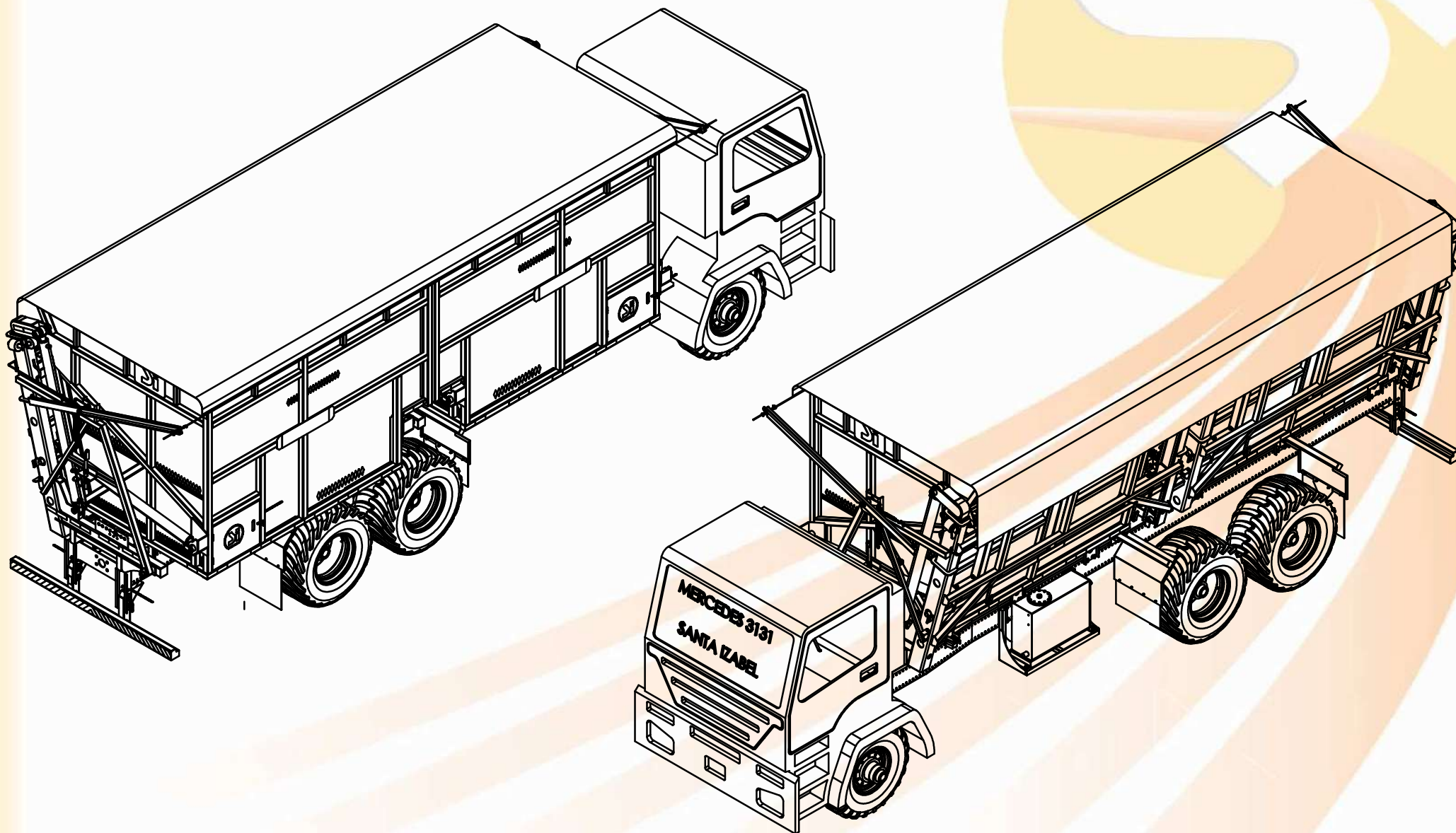


CTSI-6 - COM ENLONAMENTO



Capacidade Volumétrica de Cada Caixa de Carga: 14m³

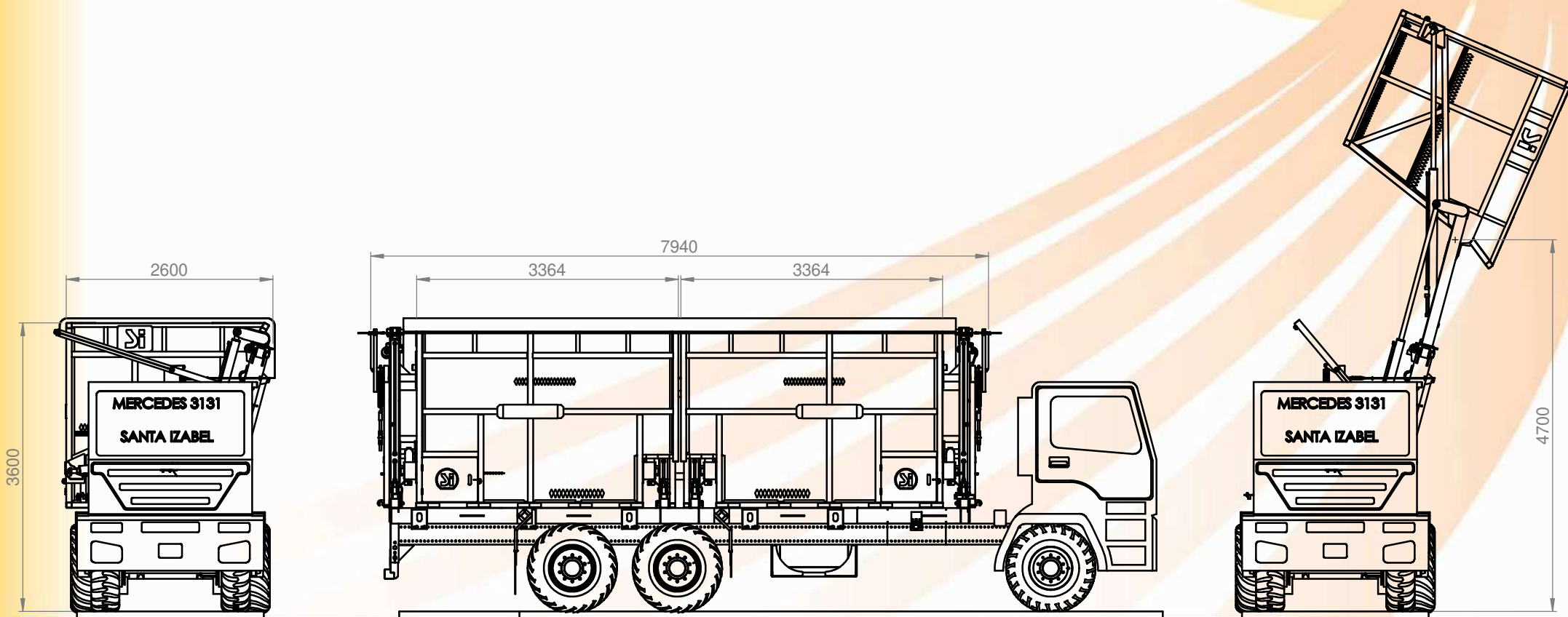
Capacidade de Carga: 12.000Kg

Pneus: 365/80 - 20 RADIAL

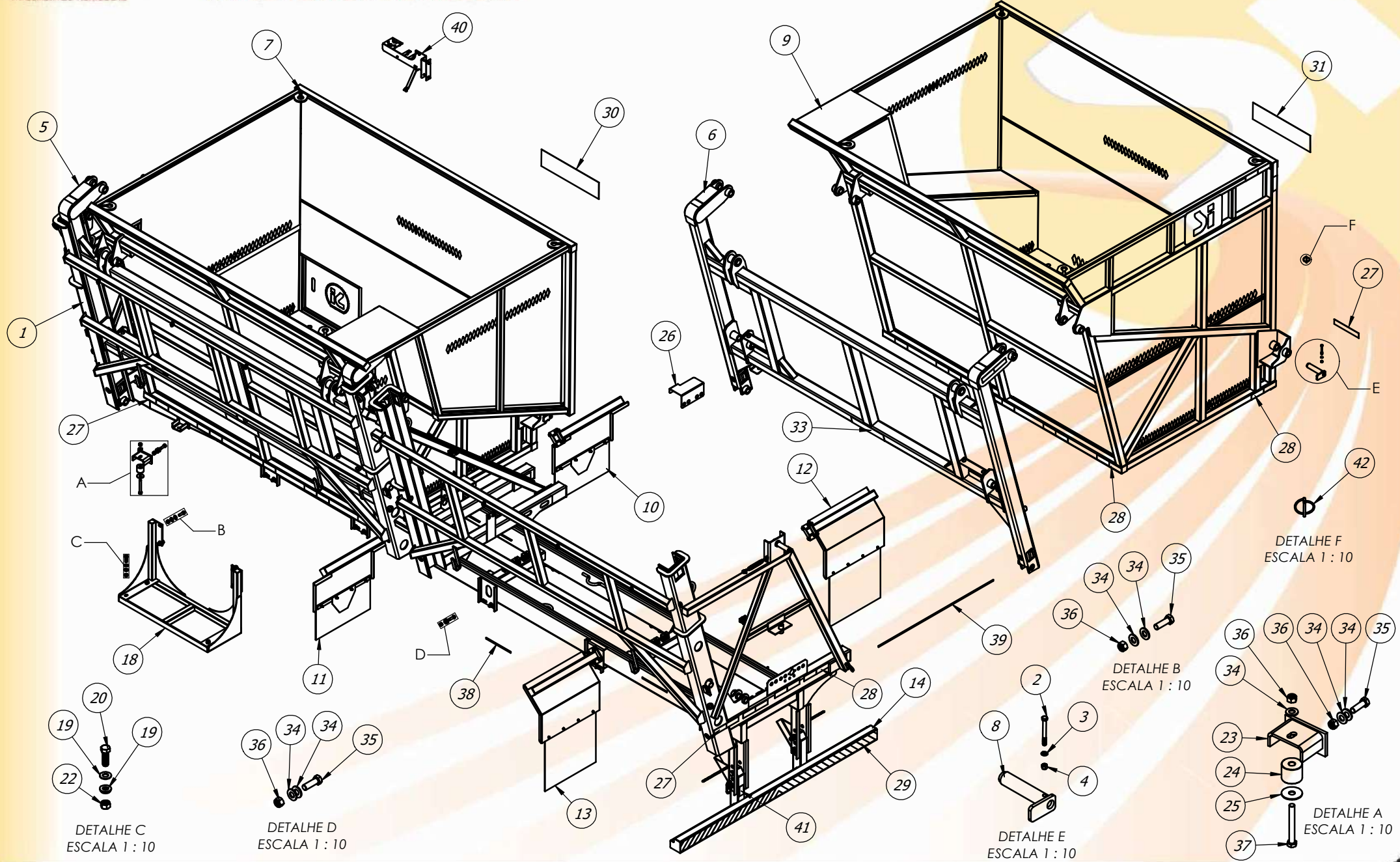
Pneus: 600/50 - 22.5 RADIAL

Bitola: 2.00M

Peso Aproximado: 7.000Kg



Informações Técnicas - CTSI 6



DETALHE C
ESCALA 1 : 10

DETALHE D
ESCALA 1 : 10

DETALHE E
ESCALA 1 : 10

DETALHE B
ESCALA 1 : 10

DETALHE F
ESCALA 1 : 10

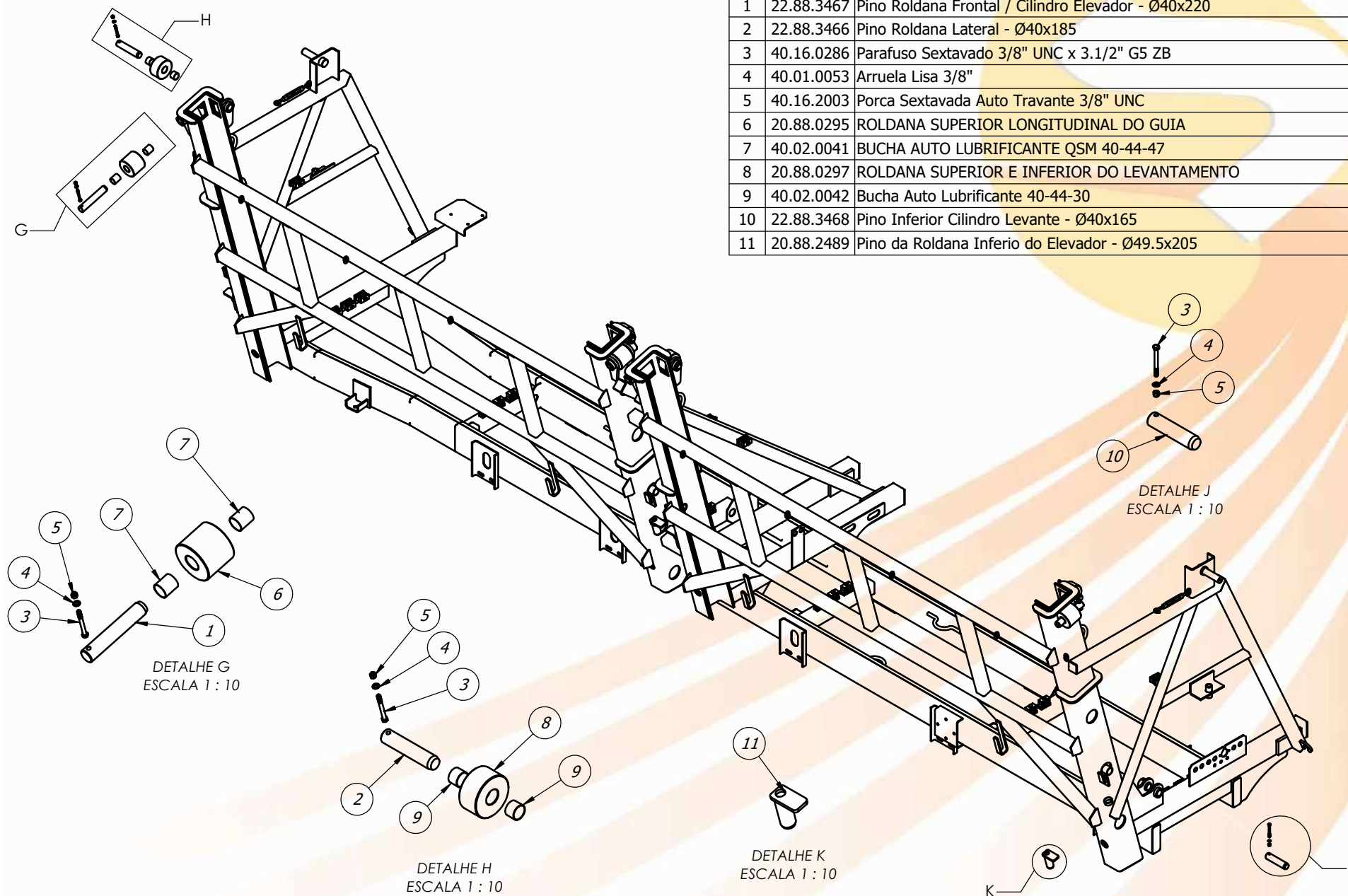
DETALHE A
ESCALA 1 : 10

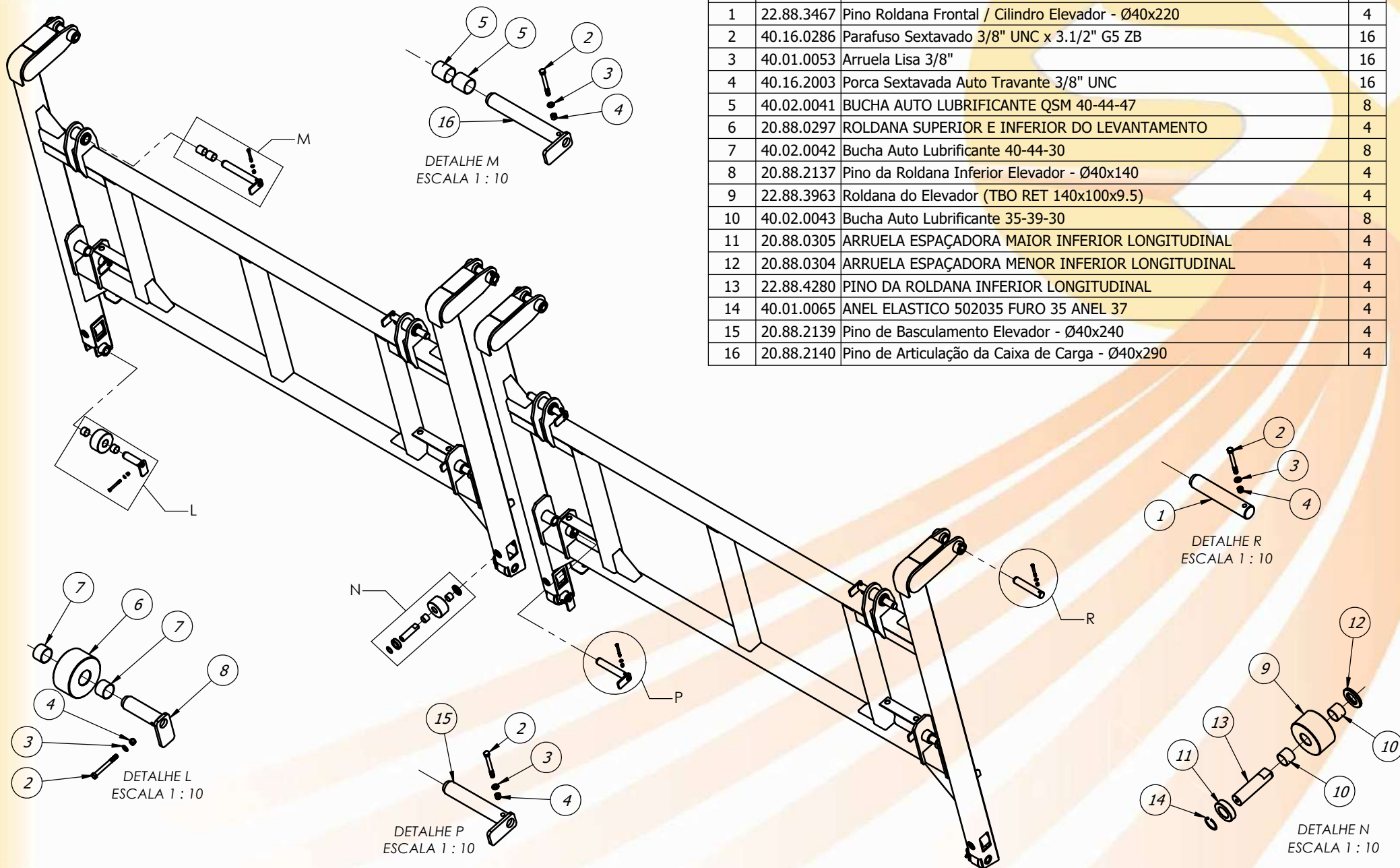
Montagem Geral

Item	Código	Descrição	QTD.
1	20.88.2533	Chassi - CTSI6-MB3131	1
2	40.16.0286	Parafuso Sextavado 3/8" UNC x 3.1/2" G5 ZB	4
3	40.01.0053	Arruela Lisa 3/8"	7
4	40.16.2003	Porca Sextavada Auto Travante 3/8" UNC	4
5	20.88.2299	Elevador Dianteiro - CTSI6 (TBO RET 140x100x9.5)	1
6	20.88.2300	Elevador Traseiro - CTSI6 (TBO RET 140x100x9.5)	1
7	20.88.2252	Caixa de Carga Dianteira - CTSI6	1
8	20.88.2141	Pino Basculamento Caixa de Carga - Ø40x185	4
9	20.88.2258	Caixa de Carga Traseira - CTSI6	1
10	20.130.3352	Conjunto Para Lama Dianteiro Direito	1
11	20.130.3351	Conjunto Para lama Dianteiro Esquerdo	1
12	20.130.3353	Conjunto Para Lama Traseiro Direito	1
13	20.130.3354	Conjunto Para Lama Traseiro Esquerdo	1
14	20.88.0339	Conjunto do Para-choque Transbordo Sobre Chassi - CTW6	1
15	40.16.5305	Parafuso Sextavado 3/8" UNC x 1.1/2"	3
16	40.01.5301	Arruela de Pressão 3/8"	3
17	40.16.5170	Porca Sextavada 3/8" UNC Zincado Branco	3
18	20.88.2200	SUPORTE DO RESERVATORIO DE OLEO	1
19	40.01.5486	Arruela Lisa 5/8"	8
20	40.16.5222	Parafuso Sextavado 5/8" x 2" RI	4
21	40.01.5270	Arruela de Pressão 5/8"	4
22	40.16.5080	Porca Sext. 5/8" UNC ZB	4
23	20.88.2698	Fixação do Chassi MB-3131	2
24	22.88.4469	Coxim do Fixador Dianteiro	2
25	22.88.4470	Arruela do Coxim	2
26	20.88.0299	PROTETOR DA VÁLVULA ELETROHIDROPNEUMÁTICO	2
27	40.06.4751	REFLETIVO ESQUERDO	14
28	40.06.4750	REFLETIVO DIREITO	16
29	40.04.0138	REFLETIVO PARACHOQUE	1
30	40.01.3086	Adesivo - Santa Izabel - 17.5 x 70	1
31	40.01.3088	Adesivo - TASI 12000	1
32	40.05.0180	Etiqueta de Alumínio 130 x 80	1
33	40.04.0002	Adesivo Santa Izabel	2
34	40.01.0713	Arruela Lisa M16	58
35	40.16.0898	PF SEXT M16X50X2.0 CL12.9 BC CH24 DIN933	28
36	40.16.0449	Porca Sextavada MA16 - Passo 2.00 - Torque - Chave 24	30
37	40.16.1094	PF SEXT M16X130X2.0 CL12.9 ZB DIN933	2

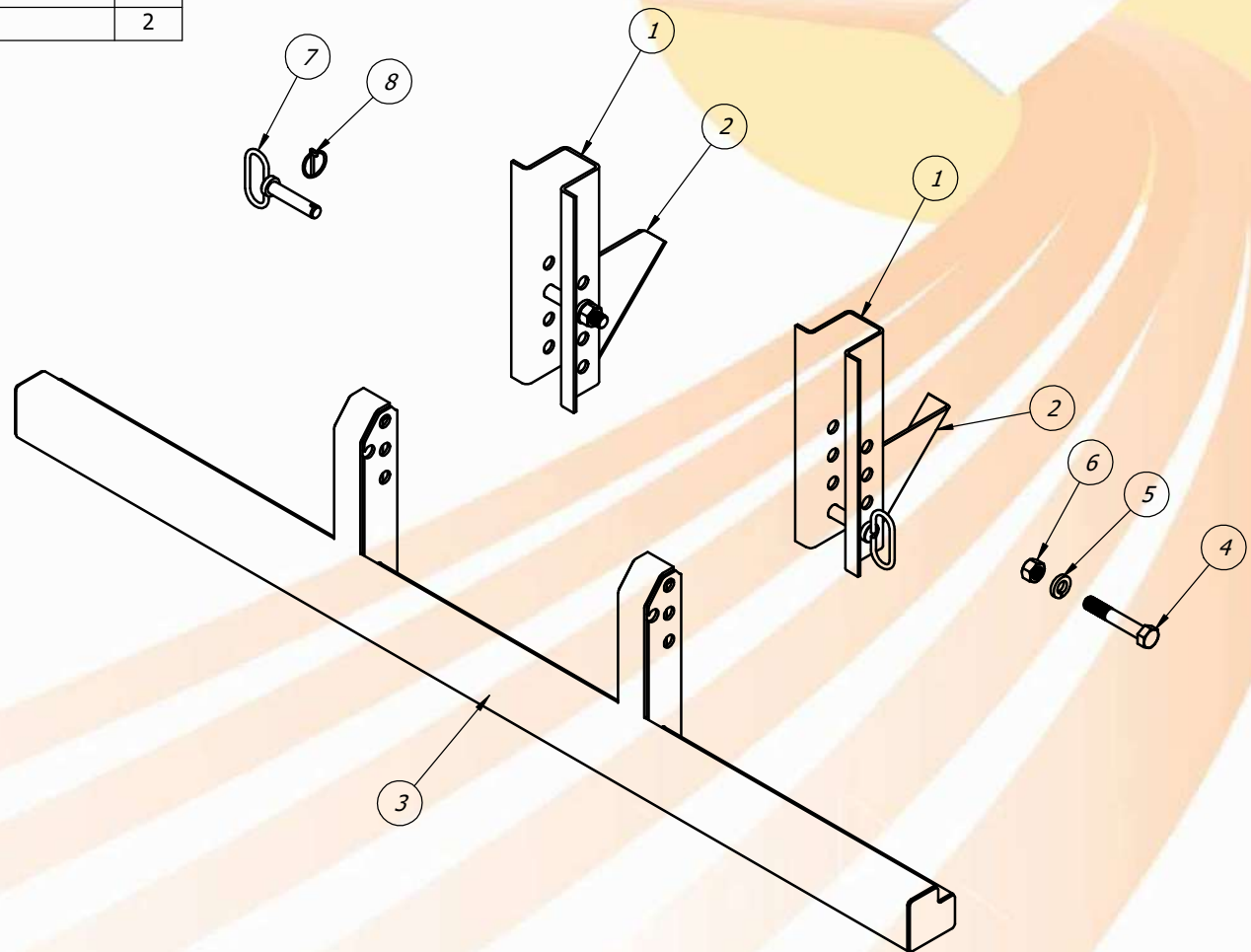
Item	Código	Descrição	QTD.
38	40.06.0164	FITA LED LARANJA 0,3M 24V - C/ FIO 1,5M	8
39	40.06.0166	FITA LED VERMELHA 1,40M 24V - C/ FIO 1,5M	1
40	20.88.2547	Suporte do Comando de Acionamento CTSI	1
41	40.16.0668	PLACA ALUM PARA-CHOQUE 10000kg A 23500kg	1
42	40.16.0296	Pino Trava com Argola de 5,5 x 50	2

Item	Código	Descrição	QTD.
1	22.88.3467	Pino Roldana Frontal / Cilindro Elevador - Ø40x220	4
2	22.88.3466	Pino Roldana Lateral - Ø40x185	4
3	40.16.0286	Parafuso Sextavado 3/8" UNC x 3.1/2" G5 ZB	12
4	40.01.0053	Arruela Lisa 3/8"	12
5	40.16.2003	Porca Sextavada Auto Travante 3/8" UNC	12
6	20.88.0295	ROLDANA SUPERIOR LONGITUDINAL DO GUIA	4
7	40.02.0041	BUCHA AUTO LUBRIFICANTE QSM 40-44-47	8
8	20.88.0297	ROLDANA SUPERIOR E INFERIOR DO LEVANTAMENTO	4
9	40.02.0042	Bucha Auto Lubrificante 40-44-30	8
10	22.88.3468	Pino Inferior Cilindro Levante - Ø40x165	4
11	20.88.2489	Pino da Roldana Inferio do Elevador - Ø49.5x205	4



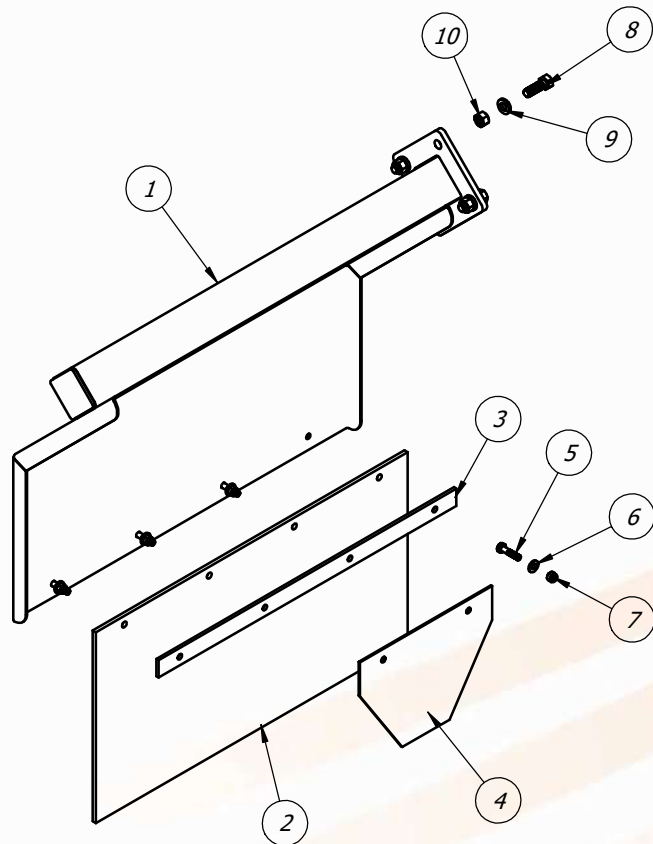


Item	Código	Descrição	Qtd.
1	22.130.0834	REGULAGEM DE ALTURA PARA-CHOQUE	2
2	22.130.0456	Reforço da Coluna	2
3	20.88.0341	Para-choque Transbordo Sobre Chassi	1
4	40.16.2076	Parafuso Sextavado 1" UNC x 6" ZB - 8.8	2
5	40.01.5245	Arruela de Pressão 1"	2
6	40.16.5245	Porca Sextavada 1" UNC ZB	2
7	20.88.0342	Pino de Fixação Móvel do Para-choque	2
8	40.16.0296	Pino Trava com Argola de 5,5 x 50	2



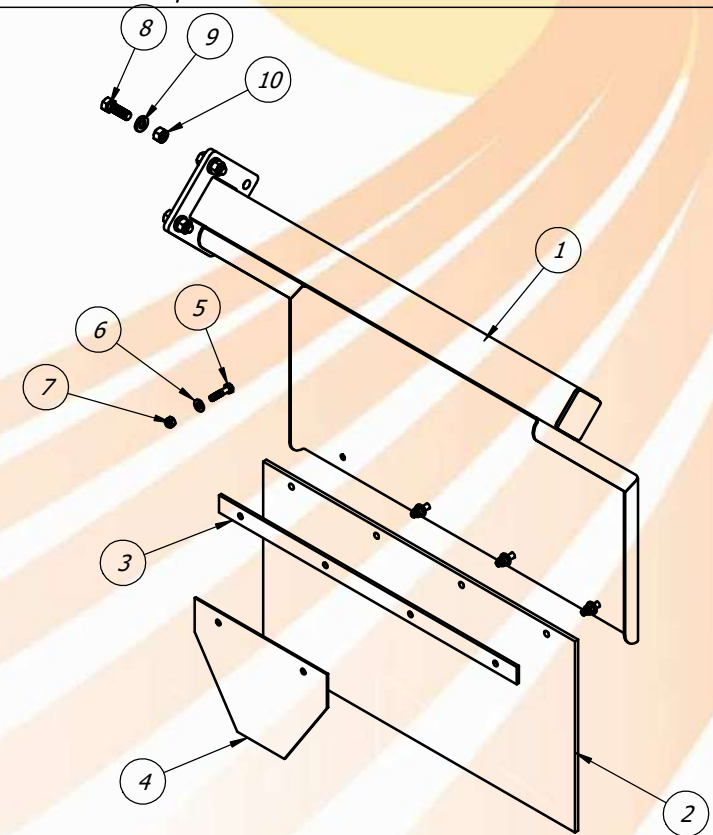
20.130.3351 - Conjunto Para lama Dianteiro Esquerdo

Item	Código	Descrição	Qtd.
1	20.130.0546	PARA-BARRO SOBRE-CHASSI	1
2	40.20.0710	PARA-BARRO DIANTEIRO SI ALT.350 X LARG.660MM	1
3	22.120.0042	CHAPA DE FIXAÇÃO PARABARRO	1
4	22.110.0182	LIMITADOR DO PARA-BARRO	1
5	40.16.0577	PARAFUSO SEXT. MA 8 X 35mm - PASSO 1,25	4
6	40.01.0560	ARRUELA LISA A-8 BICROMATIZADO	4
7	40.16.0576	PORCA SEXT. MA 8 X PASSO 1,25mm AUTO TRAVA BICROMATIZADO	4
8	40.16.5255	Parafuso Sextavado 1/2" x 1.1/2" BSW	4
9	40.01.5315	Arruela de Pressão 1/2"	4
10	40.16.5105	Porca Sextavada 1/2" BSW ZB	4



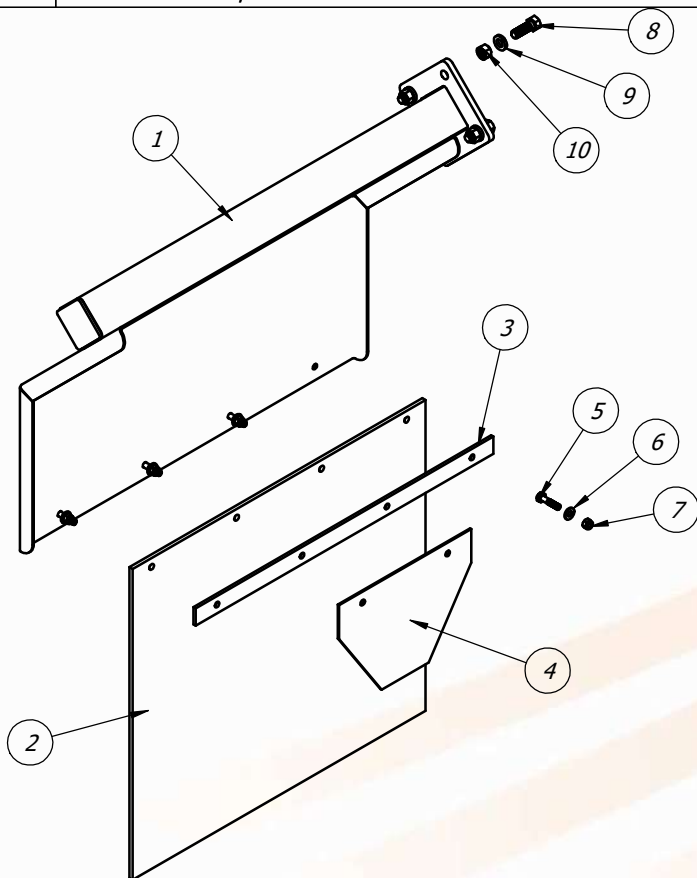
20.130.3352 - Conjunto Para Lama Dianteiro Direito

Item	Código	Descrição	Qtd.
1	20.130.0545	PARA-BARRO SOBRE-CHASSI	1
2	40.20.0710	PARA-BARRO DIANTEIRO SI ALT.350 X LARG.660MM	1
3	22.120.0042	CHAPA DE FIXAÇÃO PARABARRO	1
4	22.110.0182	LIMITADOR DO PARA-BARRO	1
5	40.16.0577	PARAFUSO SEXT. MA 8 X 35mm - PASSO 1,25	4
6	40.01.0560	ARRUELA LISA A-8 BICROMATIZADO	4
7	40.16.0576	PORCA SEXT. MA 8 X PASSO 1,25mm AUTO TRAVA BICROMATIZADO	4
8	40.16.5255	Parafuso Sextavado 1/2" x 1.1/2" BSW	4
9	40.01.5315	Arruela de Pressão 1/2"	4
10	40.16.5105	Porca Sextavada 1/2" BSW ZB	4



20.130.3353 - Conjunto Para Lama Traseiro Direito

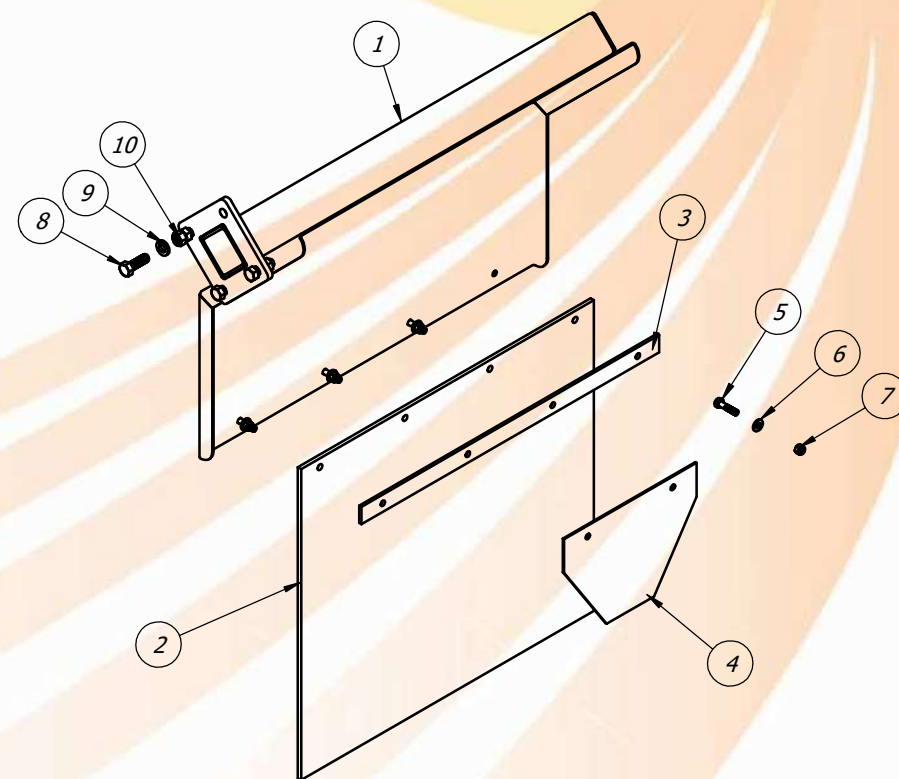
Item	Código	Descrição	Qty.
1	20.130.0546	PARA-BARRO SOBRE-CHASSI	1
2	40.20.0706	PARA-BARRO TRASEIRO SI ALT.570 X LARG.620MM	1
3	22.120.0042	CHAPA DE FIXAÇÃO PARABARRO	1
4	22.110.0182	LIMITADOR DO PARA-BARRO	1
5	40.16.0577	PARAFUSO SEXT. MA 8 X 35mm - PASSO 1,25	4
6	40.01.0560	ARRUELA LISA A-8 BICROMATIZADO	4
7	40.16.0576	PORCA SEXT. MA 8 X PASSO 1,25mm AUTO TRAVA BICROMATIZADO	4
8	40.16.5255	Parafuso Sextavado 1/2" x 1.1/2" BSW	4
9	40.01.5315	Arruela de Pressão 1/2"	4
10	40.16.5105	Porca Sextavada 1/2" BSW ZB	4

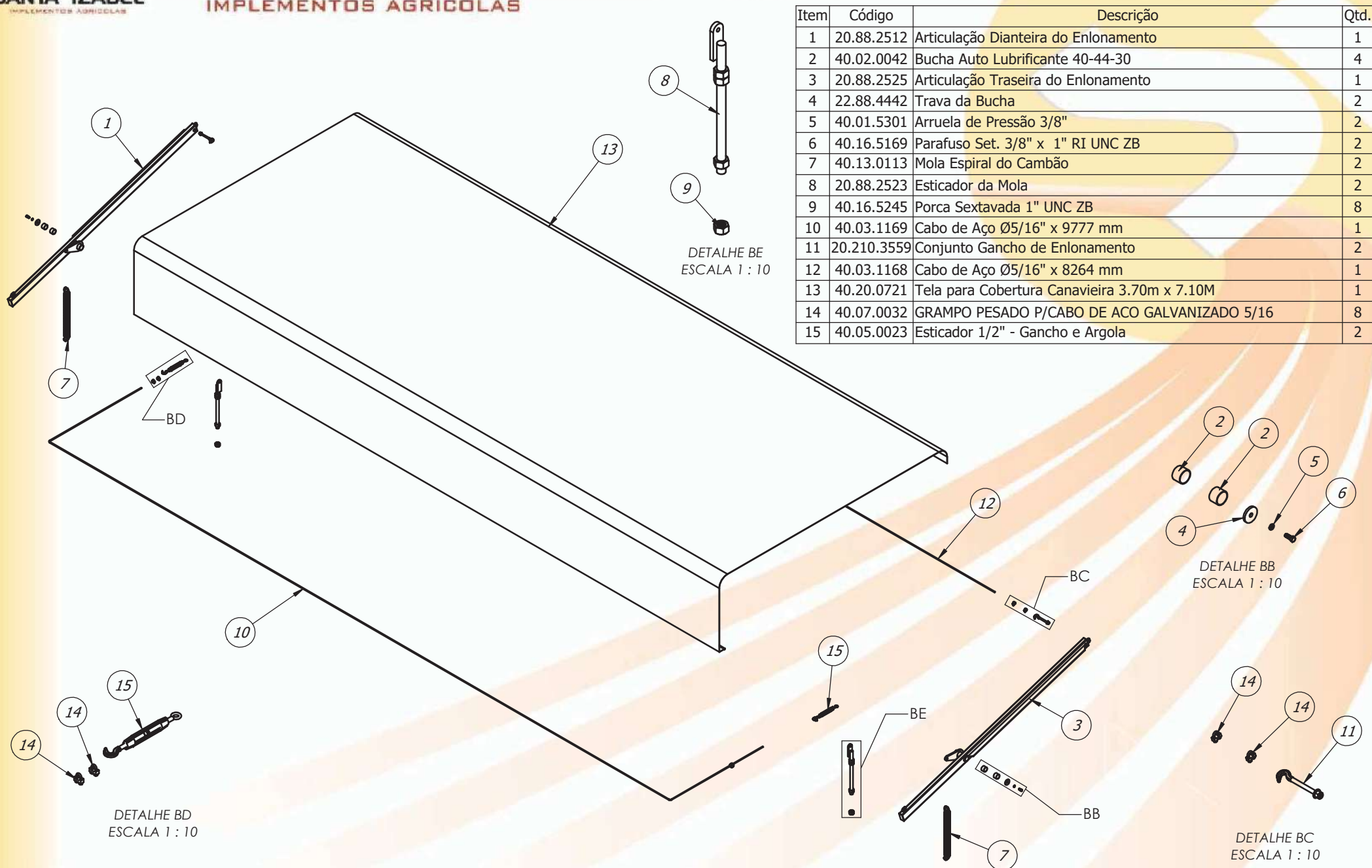


TRANSBORDO SOBRE CHASSI - CTSI-7

20.130.3354 - Conjunto Para Lama Traseiro Esquerdo

Item	Código	Descrição	Qty.
1	20.130.0545	PARA-BARRO SOBRE-CHASSI	1
2	40.20.0706	PARA-BARRO TRASEIRO SI ALT.570 X LARG.620MM	1
3	22.120.0042	CHAPA DE FIXAÇÃO PARABARRO	1
4	22.110.0182	LIMITADOR DO PARA-BARRO	1
5	40.16.0577	PARAFUSO SEXT. MA 8 X 35mm - PASSO 1,25	4
6	40.01.0560	ARRUELA LISA A-8 BICROMATIZADO	4
7	40.16.0576	PORCA SEXT. MA 8 X PASSO 1,25mm AUTO TRAVA BICROMATIZADO	4
8	40.16.5255	Parafuso Sextavado 1/2" x 1.1/2" BSW	4
9	40.01.5315	Arruela de Pressão 1/2"	4
10	40.16.5105	Porca Sextavada 1/2" BSW ZB	4





Item	Código	Descrição	Qtd.
1	20.88.2512	Articulação Dianteira do Enlonamento	1
2	40.02.0042	Bucha Auto Lubrificante 40-44-30	4
3	20.88.2525	Articulação Traseira do Enlonamento	1
4	22.88.4442	Trava da Bucha	2
5	40.01.5301	Arruela de Pressão 3/8"	2
6	40.16.5169	Parafuso Set. 3/8" x 1" RI UNC ZB	2
7	40.13.0113	Mola Espiral do Cambão	2
8	20.88.2523	Esticador da Mola	2
9	40.16.5245	Porca Sextavada 1" UNC ZB	8
10	40.03.1169	Cabo de Aço Ø5/16" x 9777 mm	1
11	20.210.3559	Conjunto Gancho de Enlonamento	2
12	40.03.1168	Cabo de Aço Ø5/16" x 8264 mm	1
13	40.20.0721	Tela para Cobertura Canavieira 3.70m x 7.10M	1
14	40.07.0032	GRAMPO PESADO P/CABO DE ACO GALVANIZADO 5/16	8
15	40.05.0023	Esticador 1/2" - Gancho e Argola	2

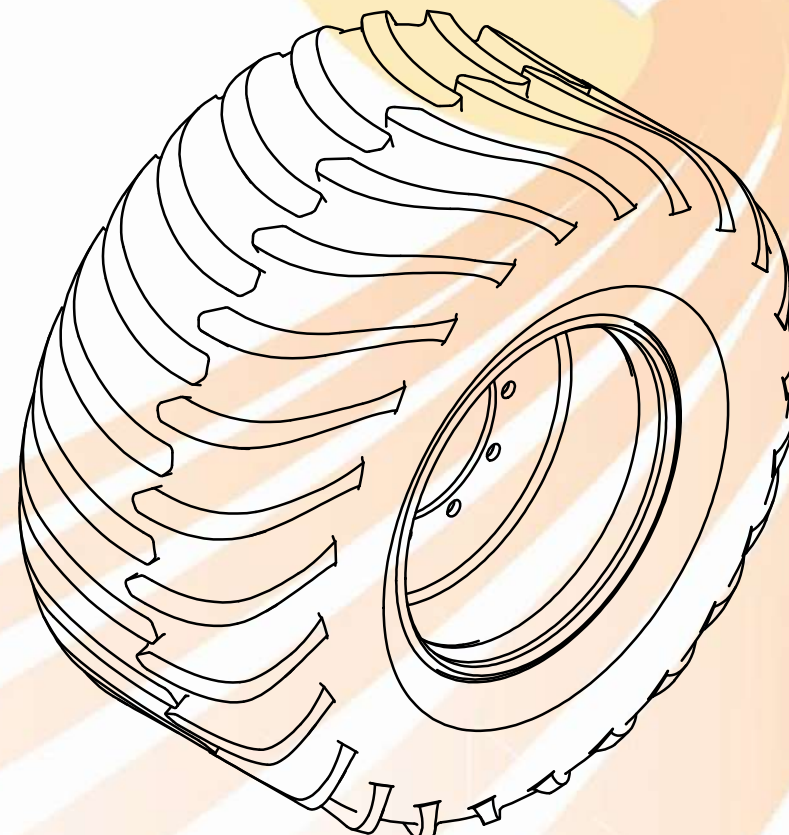
20.88.1288 - RODA MONT 365/80-20-PNEU 152K MPT181

Item	Código	Descrição	QTD.
1	40.18.0751	RODA 11 X 20 (CAMINHAO TRANSBORDO)	1
2	40.16.4007	PNEU 365/80 R20 152K MPT81 (IMPORTADO)	1
3	40.22.0040	VALVULA TR-621 A DO PNEU 385 (RODABRAS)	1



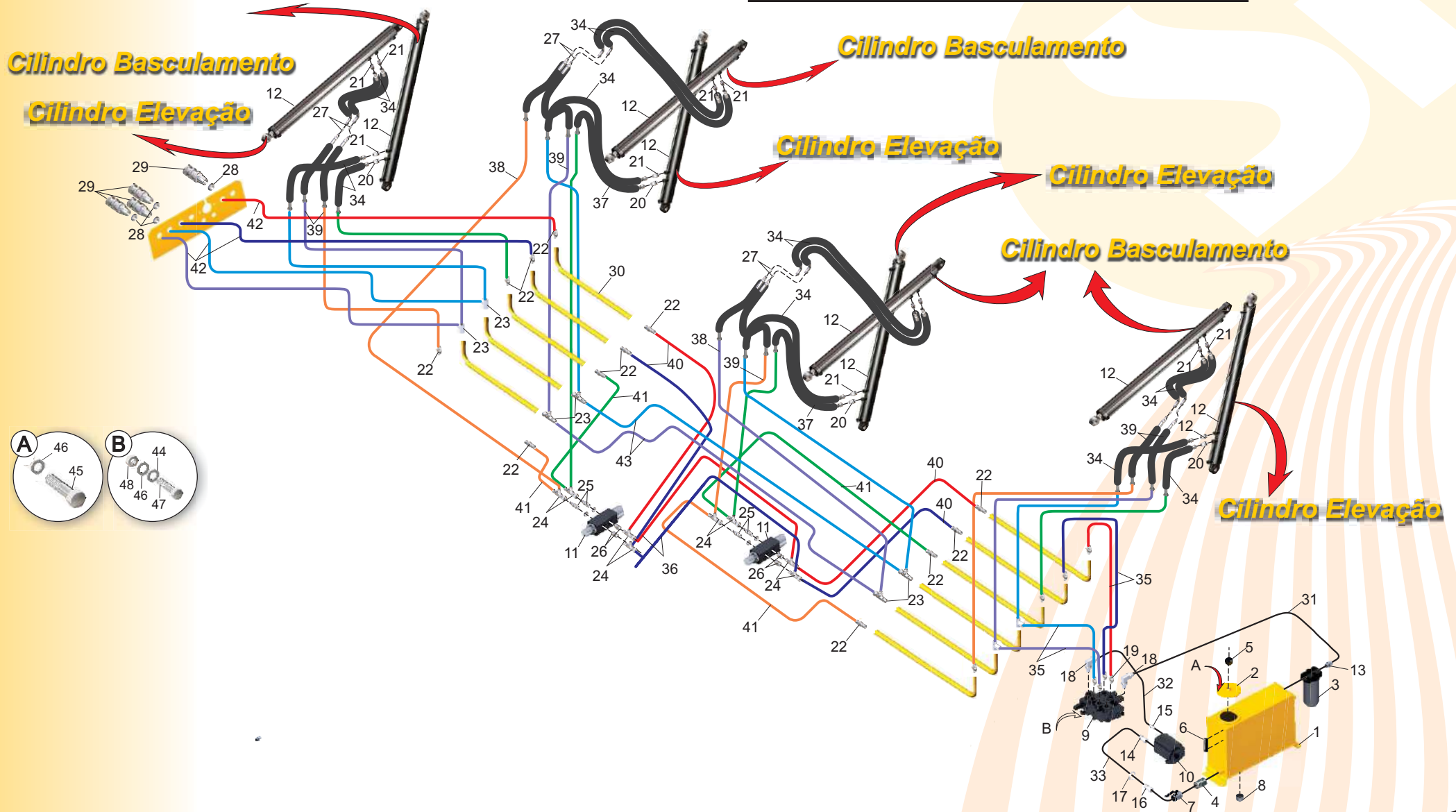
20.88.1165 - RODA MONT 600/50-22,5-PNEU RADIAL

Item	Código	Descrição	QTD.
1	40.18.2225	RODA AGRICOLA 20 X 22,5 (TRANSBORDO)	1
2	40.16.0234	Pneu 600/50-22.5 Radial	1
3	40.22.0016	VALVULA 35 GWS TR-618 A DO PNEU	1





ESQUEMA HIDRÁULICO





ESQUEMA HIDRÁULICO

ITEM	CÓDIGO	NOMENCLATURA	QTD
1	20.88.1121	Reservatório de Óleo	1
2	21.89.0157	Base do Respiro	1
3	40.06.0012	Filtro de Retorno	1
4	40.06.0011	Filtro de Sucção	1
5	40.06.0003	Filtro de Ar (Respiro)	1
6	40.14.0002	Visor Nível de Óleo	1
7	40.22.0021	Válvula de Esfera (Registro)	1
8	40.02.0006	Bujão Galvanizado	1
9	40.03.0263	Comando Hidrover	1
10	40.02.0044	Bomba P51	1
11	40.22.0030	Válvula Eletrohidropneumática	2
12	40.03.0317	Cilindro Hidráulico	8
13	40.14.5615	União macho 1.5/16" UNF JIC x Macho 1.1/4" NPT	1
14	40.01.0365	Adaptador Macho 1.5/16" O'Ring x Espigão 1.1/2"	1
15	40.01.0366	Adaptador Macho 1.5/16" O'Ring x M1.1/16" UNF JIC	1
16	40.19.0029	Espigão 1.1/2" x NPT para Mangueira de 1.1/2"	1
17	40.18.0206	Abraçadeira 55 - 47	2
18	40.03.0307	Cotovelo Oriental 90° Macho 1.1/16" UNF O' Ring x Macho 1.5/16" UNF JIC	2
19	40.21.0005	União Macho 7/8" UNF com O' Ring x Macho 1.1/16" UNF JIC	4
20	40.21.1213	União Macho Fixo 3/4" NPT x Macho Fixo 1.1/16" UNF JIC com Redução	4
21	40.21.1212	União Macho Fixo 3/4" NPT x Macho Fixo 1.1/16" UNF JIC	12
22	40.21.0007	União Macho Fixo 1.1/16" NPT x Macho Fixo 1.1/16" UNF JIC	16
23	40.20.0314	Tee Macho 1.1/16" UNF JIC	8
24	40.20.0042	Tee M 1.1/16" UNF JIC x m 1.1/16" UNF JIC	8
25	40.21.0025	Adaptador M1.1/16" UNF O' Ring x 1.1/16" UNF JIC Painel + Contra Porca	4
26	40.21.0004	Adaptador M1.1/16" UNF O' Ring x 1.1/16" UNF JIC	4
27	40.21.0001	Adaptador Passa Painel 1.1/16" UNF JIC	8
* 28	40.21.0006	União Passa painel macho 1.1/16" UNF x Macho 1/2" NPT	4
* 29	40.05.5238	Engate Rápido Fêmea 1/2" NPT	4
30	40.20.0302	Tubo Hidráulico	12
31	40.13.0560	Mangueira 1" X 5 300 -FGR 1.5/16" X FG90° 1.5/16"	1
32	40.13.0201	Mangueira 3/4" X 3100 - FGR 1.5/16" X FGR 1.1/16"	1
33	40.13.0145	Mangueira 1.1/2" X 4 000 MM	1
34	40.13.0182	Mangueira 5/8" X 1000 - FGR 1.1/16" X FGR 1.1/16"	14

ITEM	CÓDIGO	NOMENCLATURA	QTD
35	40.13.0511	Mangueira 5/8" X 1000 - FGR 1.1/16" X FGR 1.1/16"	4
36	40.13.0194	Mangueira 5/8" X 400 - FGR 1.1/16" X FGR 1.1/16"	2
37	40.13.0179	Mangueira 5/8" X 900 - FGR 1.1/16" X FGR 1.1/16"	2
38	40.13.0195	Mangueira 5/8" X 3600 - FGR 1.1/16" X FG90° 1.1/16"	2
39	40.13.0181	Mangueira 5/8" X 3000 - FGR 1.1/16" X FG90° 1.1/16"	6
40	40.13.0196	Mangueira 5/8" X 1100 - FG90° 1.1/16" X FG90° 1.1/16"	4
41	40.13.0187	Mangueira 5/8" X 7 50 - FGR 1.1/16" X FGR 1.1/16"	4
42	40.13.0204	Mangueira 5/8" X 5 00 - FGR 1.1/16" X FG90° 1.1/16"	4
43	40.13.0351	Mangueira 5/8" X 6 10 - FGR 1.1/16" X FGR 1.1/16"	2
44	40.01.0351	Arruela Lisa 3/8"	3
45	40.165169	Parafuso Sextavado 3/8" x 1" RI UNC Zincado Branco	12
46	40.01.5301	Arruela de Pressão Média 3/8"	15
47	40.02.0006	Parafuso Sextavado 3/8" x 1.1/2" RI UNC	3
48	40.13.0198	Porca Sextavada 3/8" UNC CH 9/16" Zincado Branco	3

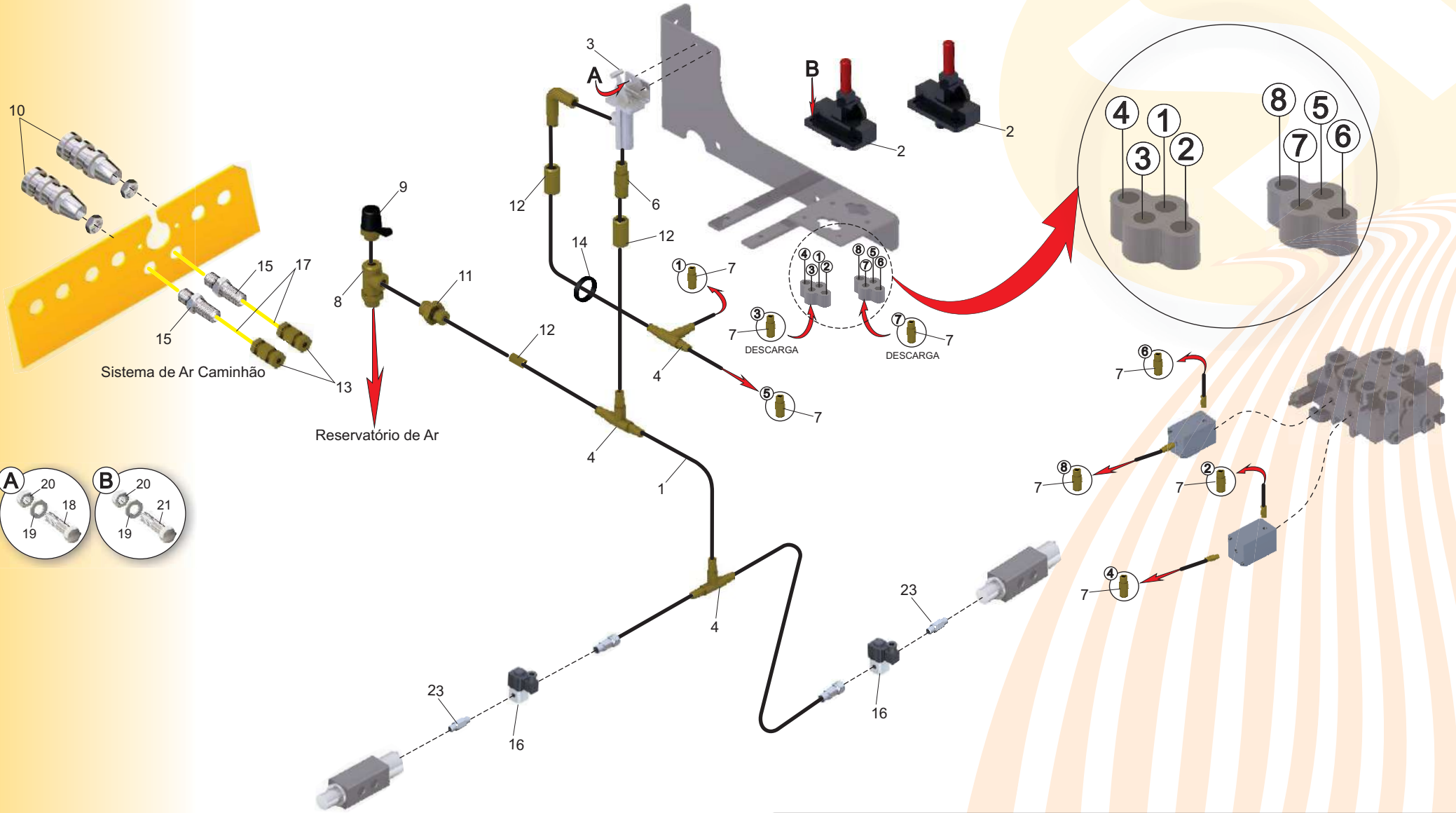
*OPCIONAL:

40.21.0053 - Passa Painel M1.1/6 x M3/4" NPT
40.05.0373 - Engate Rápido Fêmea 3/4" NPT





SISTEMA PNEUMÁTICO





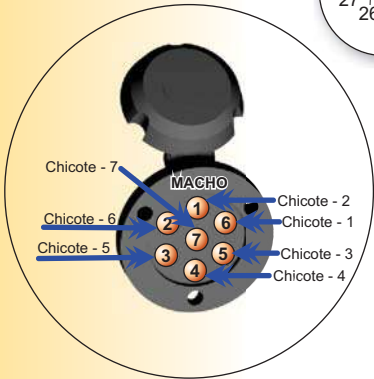
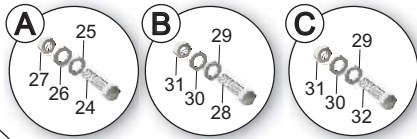
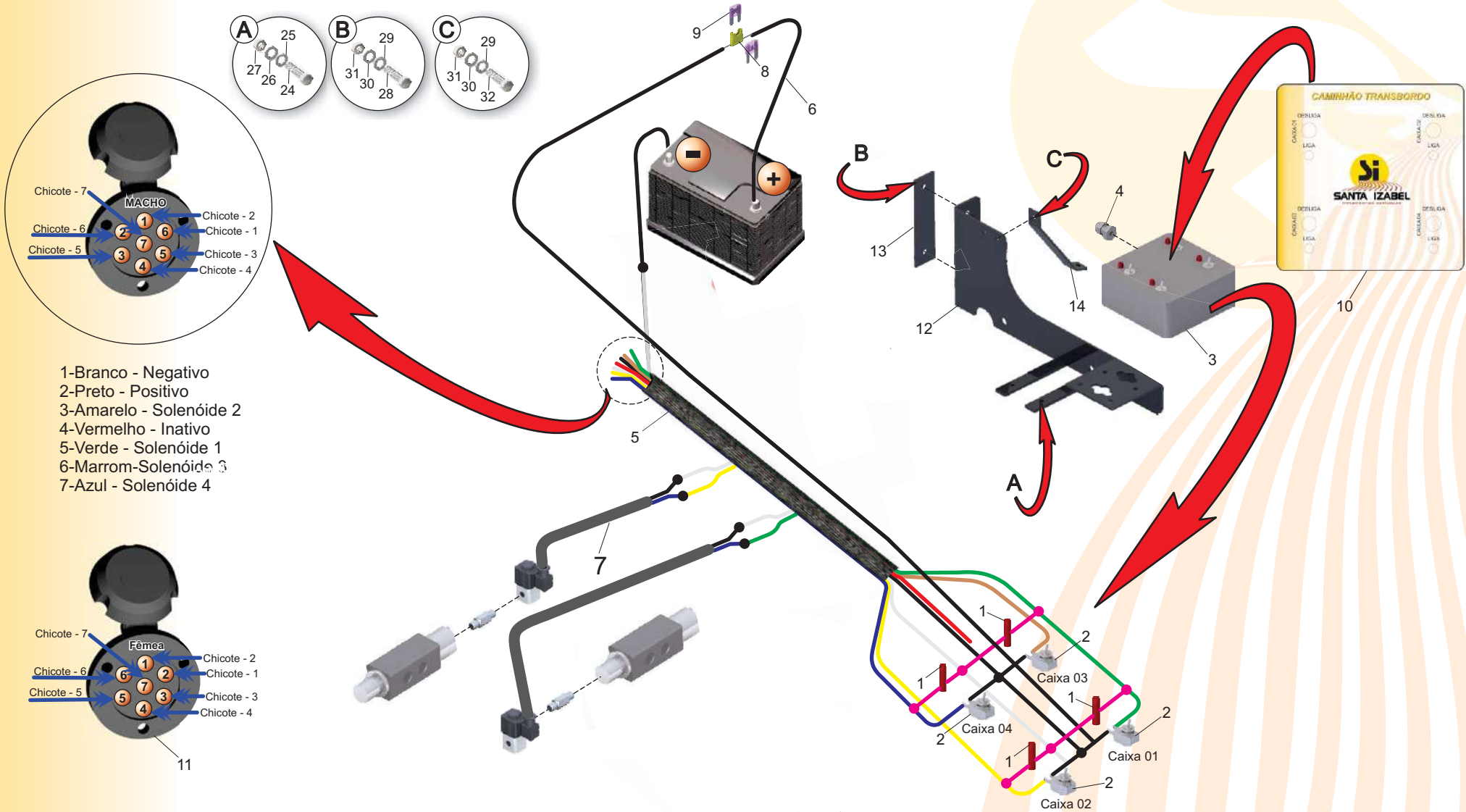
SISTEMA PNEUMÁTICO

ITEM	CÓDIGO	NOMENCLATURA	QUANTIDADE
1	30.20.0114	Tubo Nylon 1/4" Rolo 100 m Preto	50m
2	40.22.0035	Válvula de Acionamento 2007	2
3	40.22.0036	Válvula Tic-Tac	1
4	40.20.0257	Tee Rápido 1/4"	3
5	40.03.0304	Cotovelo 90° 1/4 x 1/4"	1
6	40.03.0305	Conector 1/4 x 1/4"	1
7	40.20.0258	Tubo Conector 1/4" x 1/8" Rápido	12
8	40.20.0200	Tee de Teste	1
9	40.20.0297	Tomada de Teste	1
10	40.05.0340	Engate Rápido Pneumático Fêmea M16 x 1,5	2
11	40.03.0306	União macho Tee Tubo 1/4"	1
12	40.09.0006	Insert 1/4"	3
13	40.21.0027	União Emenda Ar 8 mm	1
14	40.20.0146	Passa Fio 50 mm	1
15	40.21.0019	União Anteparo M16 x 1,5 p/ Tubo 8 mm	2
16	40.19.0024	Válvula Solenóide Tipo Cachimbo 2 4VCC	2
17	22.88.1891	Tubo Nylon 8 mm	2 m
18	40.16.0018	Parafuso Sextavado 1/4" x 3/4"	2
19	40.01.0006	Arruela Lisa 1/4"	12
20	40.16.2030	Porca Auto Travante 1/4"	6
21	40.16.0009	Parafuso Sextavado 1/4" x 1"	4
23	44.03.0294	Conexão Macho 1/8" NPT	2

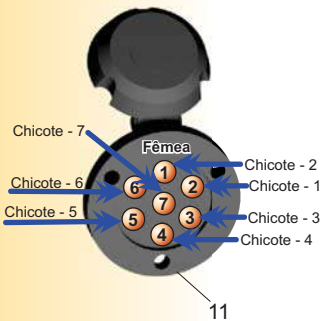




ESQUEMA ELÉTRICO



- 1-Branco - Negativo
- 2-Preto - Positivo
- 3-Amarelo - Solenóide 2
- 4-Vermelho - Inativo
- 5-Verde - Solenóide 1
- 6-Marrom-Solenóide 3
- 7-Azul - Solenóide 4





ITEM	CÓDIGO	NOMENCLATURA	QUANTIDADE
1	40.12.0025	Linha LP 14 com Lâmpada Neon	4
2	40.12.0026	Chave Elétrica	4
3	40.03.0470	Caixa Elétrica	1
4	40.16.0345	Prensa cabo de 1/2"	1
5	40.03.0471	Cabo PP 6 x 1,5 mm Colorido	15 m
6	40.03.0472	Cabo Flexível 1 x 4 mm Preto	12
7	40.03.0210	Cabo PP2	4 m
8	40.16.0387	Porta Fusíveis Lâmina com Fio 10 mm	1
9	40.06.0152	Fusível de Lâmina 15 Amperes	1
10	40.01.1001	Adesivo Caixinha	1
11	40.20.1313	Tomada Elétrica Red. Fêmea 7 Polos	1
12	20.88.1239	Suporte das Válvulas	1
13	22.88.1751	Apoio Externo do Suporte da Válvula	1
14	22.88.1783	Apoio Inferior do Suporte das Válvulas	1
15	40.03.0472	Cabo Flexível 1 x 4 mm Preto	12
16	40.03.0210	Cabo PP2	4 m
17	40.16.0387	Porta Fusíveis Lâmina com Fio 10 mm	1
18	40.06.0152	Fusível de Lâmina 15 Amperes	1
19	40.01.1001	Adesivo Caixinha	1
20	40.20.1313	Tomada Elétrica Red. Fêmea 7 Polos	1
21	20.88.1239	Suporte das Válvulas	1
22	22.88.1751	Apoio Externo do Suporte da Válvula	1
23	22.88.1783	Apoio Inferior do Suporte das Válvulas	1
24	40.16.0009	Parafuso Sextavado 1/4" x 1"	4
25	40.01.0006	Arruela Lisa 1/4"	8
26	40.01.0039	Arruela de Pressão 1/4"	4
27	40.16.0025	Porca Sextavada 1/4"	4
28	40.16.5139	Parafuso Sextavado 3/8" x 1.1/4"	2
29	40.01.0053	Arruela Lisa 3/8"	6
30	40.01.5301	Arruela de Pressão 3/8"	3
31	40.16.5170	Porca Sextavada 3/8"	3
32	40.16.5169	Parafuso Sextavado 3/8" x 1"	1

