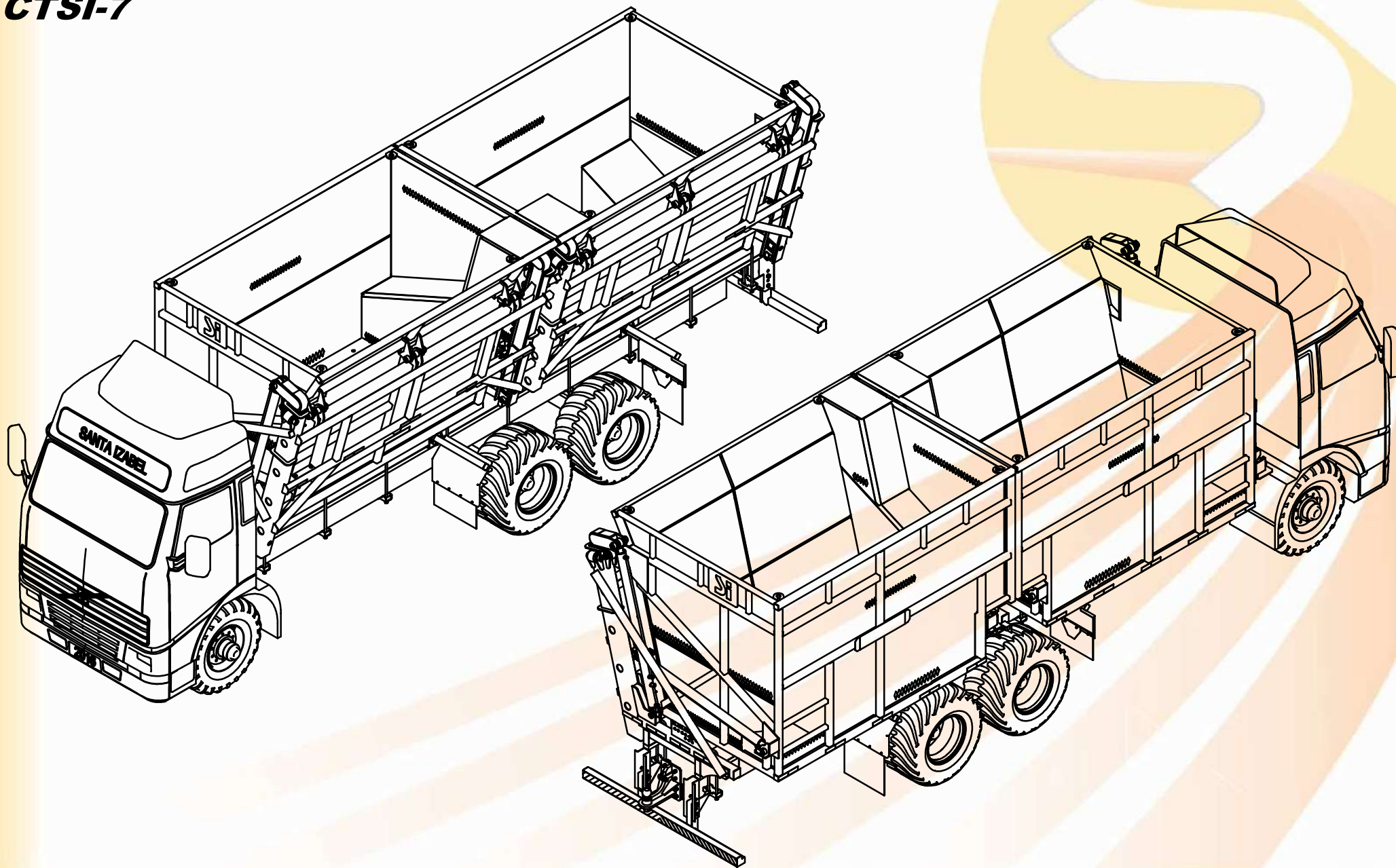


CTSI-7



TRANSBORDO SOBRE CHASSI

REVISÃO: 00

Capacidade Volumétrica de Cada Caixa de Carga: 16m³

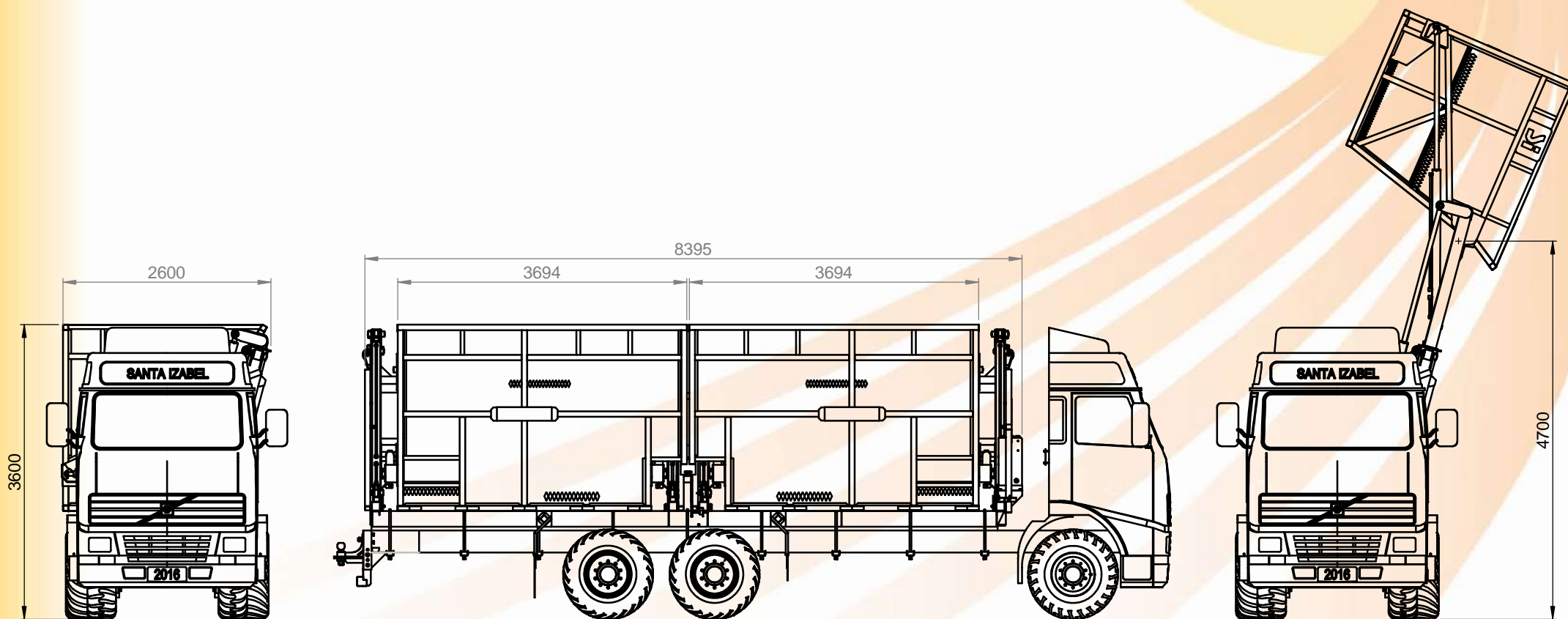
Capacidade de Carga: 14.000Kg

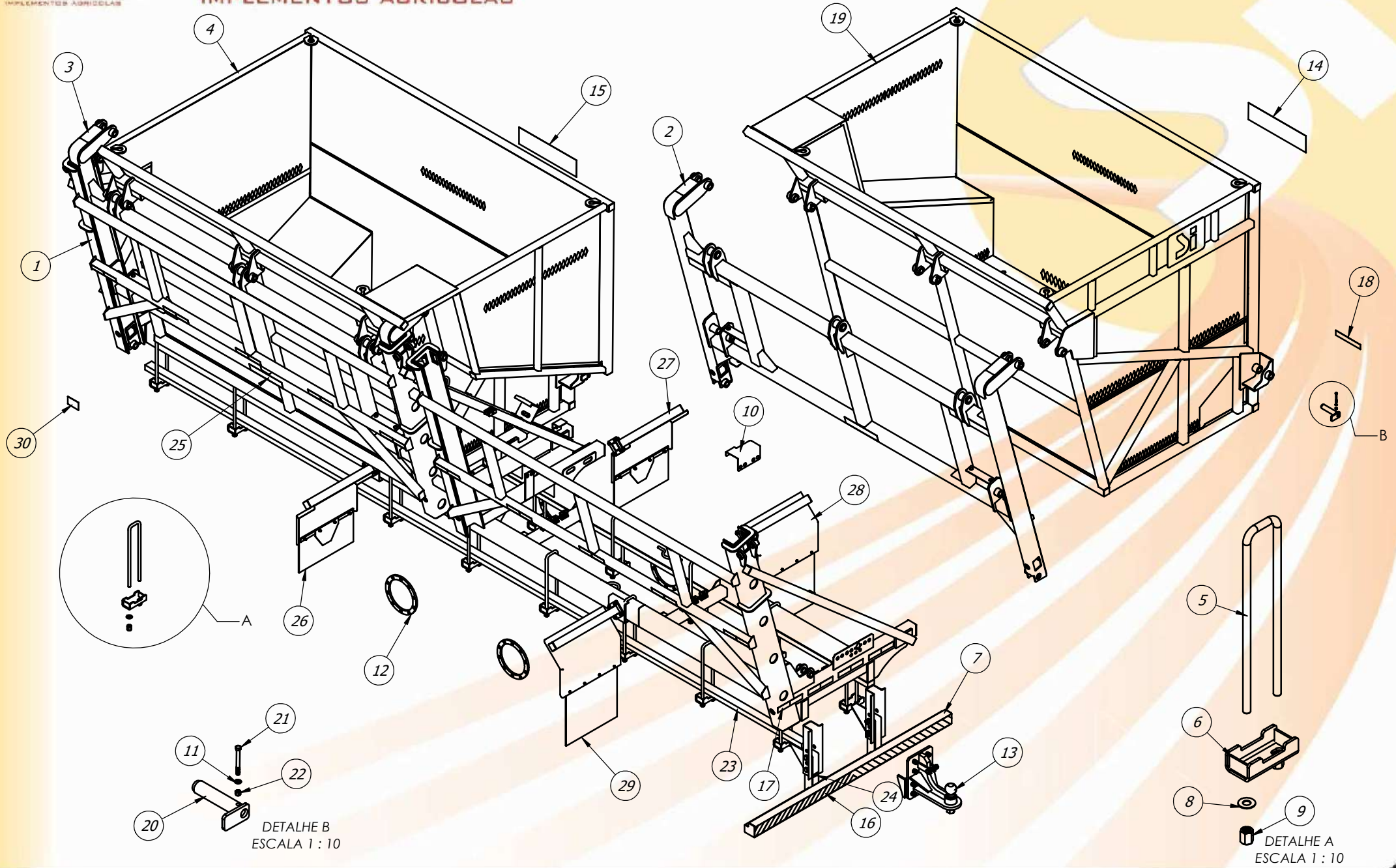
Pneus: 365/80 - 20 RADIAL

Pneus: 600/50 - 22.5 RADIAL

Bitola: 2.00M

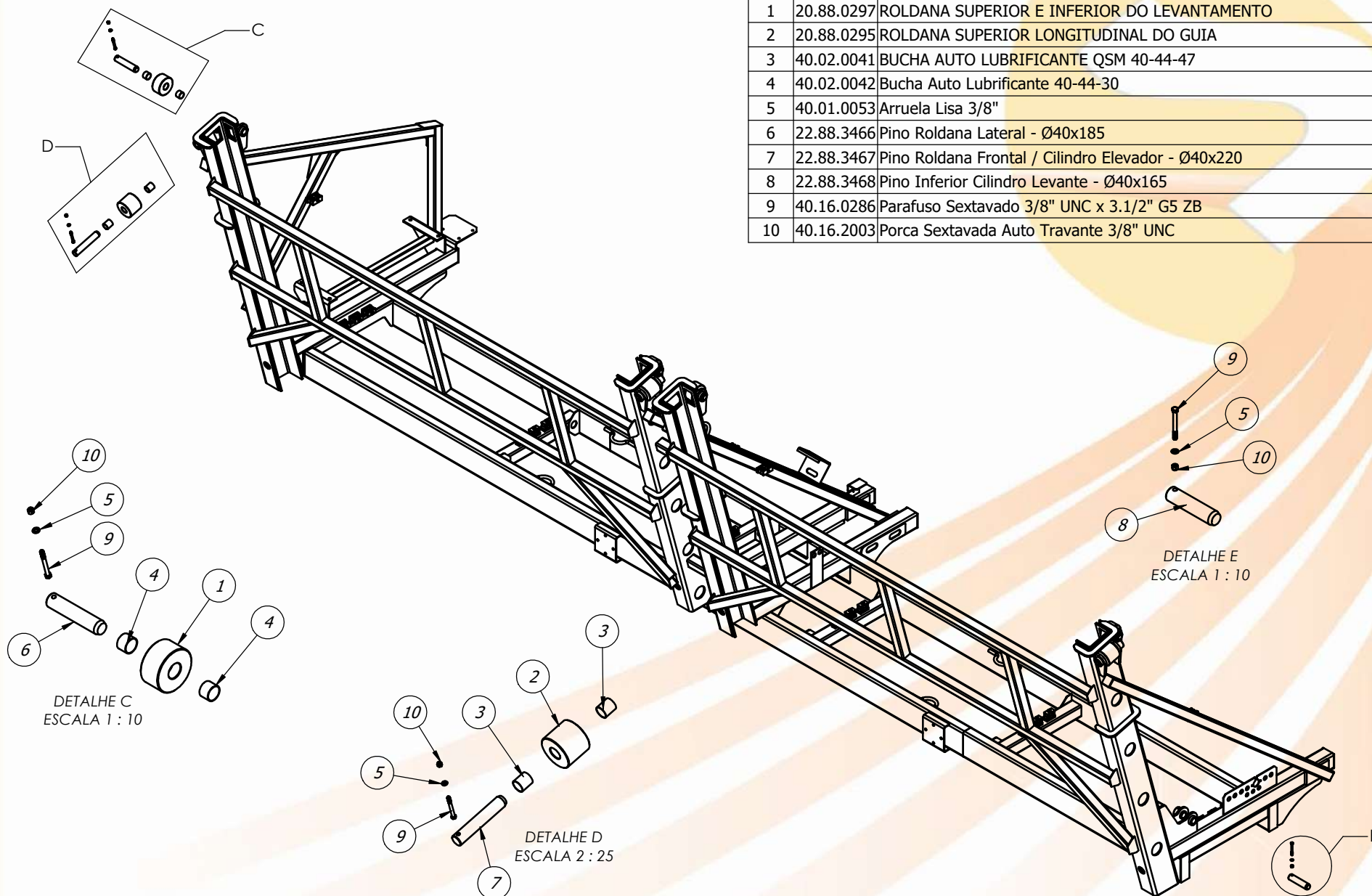
Peso Aproximado: 7.200Kg

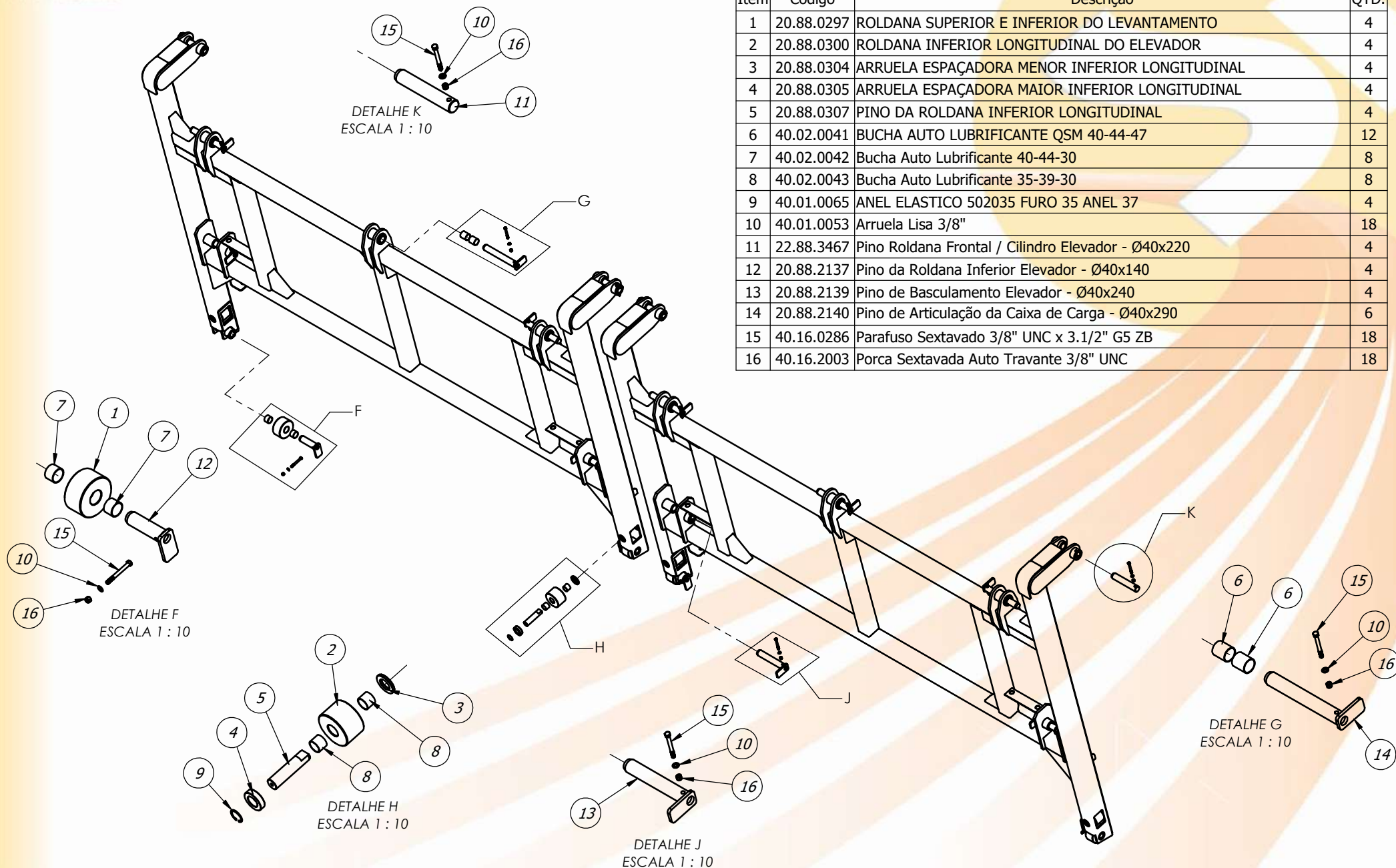




Item	Código	Descrição	QTD.
1	20.88.2117	Chassi - CTSI7	1
2	20.88.2126	Elevador Traseiro	1
3	20.88.2129	Elevador Dianteiro	1
4	20.88.2090	Caixa de Carga Dianteira - CTSI7	1
5	40.07.0050	GRAMPO DE FIXACAO	18
6	20.88.1412	TRAVA DO GRAMPO	18
7	20.130.0220	Cj. Para Choque Móvel Capac. Até 23,5 Ton	1
8	40.01.5506	Arruela Lisa 7/8"	36
9	40.16.5037	Porca Sextavada 7/8" UNF Dupla 10.9	36
10	20.88.0299	PROTETOR DA VÁLVULA ELETROHIDROPNEUMÁTICO	2
11	40.01.0053	Arruela Lisa 3/8"	4
12	40.01.0120	ANEL ESPAÇADOR 16mm	4
13	20.88.0349	Kit Engate Traseio Pino Bola - Caminhão Transbordo	1
14	40.01.3089	Adesivo - TASI 14000	1
15	40.01.3086	Adesivo - Santa Izabel - 17.5 x 70	1
16	40.04.0138	REFLETIVO PARACHOQUE	1
17	40.06.4751	REFLETIVO ESQUERDO	14
18	40.06.4750	REFLETIVO DIREITO	10
19	20.88.2092	Caixa de Carga Traseira - CTSI7	1
20	20.88.2141	Pino Basculamento Caixa de Carga - Ø40x185	4
21	40.16.0286	Parafuso Sextavado 3/8" UNC x 3.1/2" G5 ZB	4
22	40.16.2003	Porca Sextavada Auto Travante 3/8" UNC	4
23	40.01.0194	Apoio do Chassi	2
24	40.16.0240	Placa de Parachoque AL0.5x60x25	1
25	40.04.0002	Adesivo Santa Izabel	2
26	20.130.3351	Conjunto Para lama Dianteiro Esquerdo	1
27	20.130.3352	Conjunto Para Lama Dianteiro Direito	1
28	20.130.3353	Conjunto Para Lama Traseiro Direito	1
29	20.130.3354	Conjunto Para Lama Traseiro Esquerdo	1
30	40.05.0180	Etiqueta de Alumínio 130 x 80	1

Item	Código	Descrição	QTD.
1	20.88.0297	ROLDANA SUPERIOR E INFERIOR DO LEVANTAMENTO	4
2	20.88.0295	ROLDANA SUPERIOR LONGITUDINAL DO GUIA	4
3	40.02.0041	BUCHA AUTO LUBRIFICANTE QSM 40-44-47	8
4	40.02.0042	Bucha Auto Lubrificante 40-44-30	8
5	40.01.0053	Arruela Lisa 3/8"	12
6	22.88.3466	Pino Roldana Lateral - Ø40x185	4
7	22.88.3467	Pino Roldana Frontal / Cilindro Elevador - Ø40x220	4
8	22.88.3468	Pino Inferior Cilindro Levante - Ø40x165	4
9	40.16.0286	Parafuso Sextavado 3/8" UNC x 3.1/2" G5 ZB	12
10	40.16.2003	Porca Sextavada Auto Travante 3/8" UNC	12

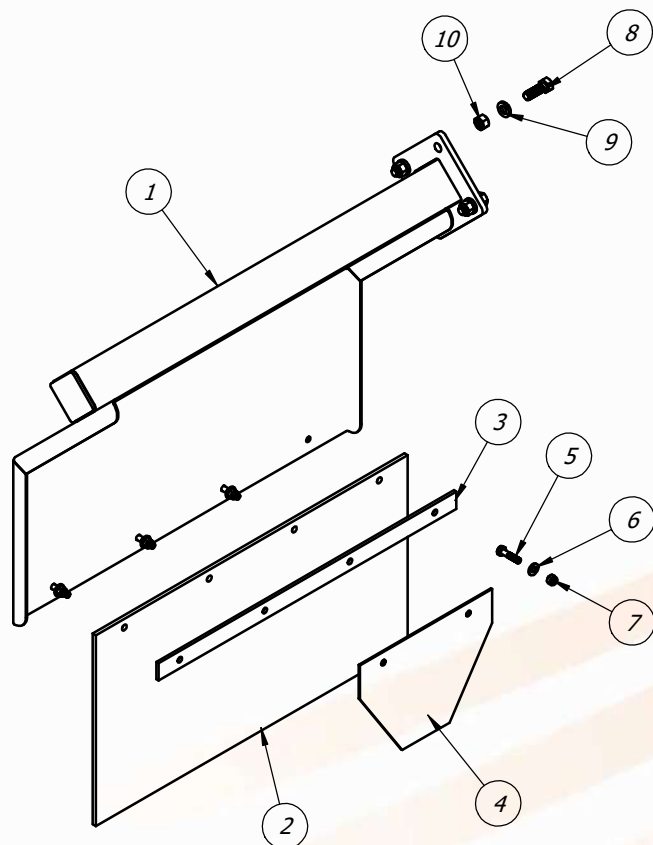




Item	Código	Descrição	QTD.
1	20.88.0297	ROLDANA SUPERIOR E INFERIOR DO LEVANTAMENTO	4
2	20.88.0300	ROLDANA INFERIOR LONGITUDINAL DO ELEVADOR	4
3	20.88.0304	ARRUELA ESPAÇADORA MENOR INFERIOR LONGITUDINAL	4
4	20.88.0305	ARRUELA ESPAÇADORA MAIOR INFERIOR LONGITUDINAL	4
5	20.88.0307	PINO DA ROLDANA INFERIOR LONGITUDINAL	4
6	40.02.0041	BUCHA AUTO LUBRIFICANTE QSM 40-44-47	12
7	40.02.0042	Bucha Auto Lubrificante 40-44-30	8
8	40.02.0043	Bucha Auto Lubrificante 35-39-30	8
9	40.01.0065	ANEL ELASTICO 502035 FURO 35 ANEL 37	4
10	40.01.0053	Arruela Lisa 3/8"	18
11	22.88.3467	Pino Roldana Frontal / Cilindro Elevador - Ø40x220	4
12	20.88.2137	Pino da Roldana Inferior Elevador - Ø40x140	4
13	20.88.2139	Pino de Basculamento Elevador - Ø40x240	4
14	20.88.2140	Pino de Articulação da Caixa de Carga - Ø40x290	6
15	40.16.0286	Parafuso Sextavado 3/8" UNC x 3.1/2" G5 ZB	18
16	40.16.2003	Porca Sextavada Auto Travante 3/8" UNC	18

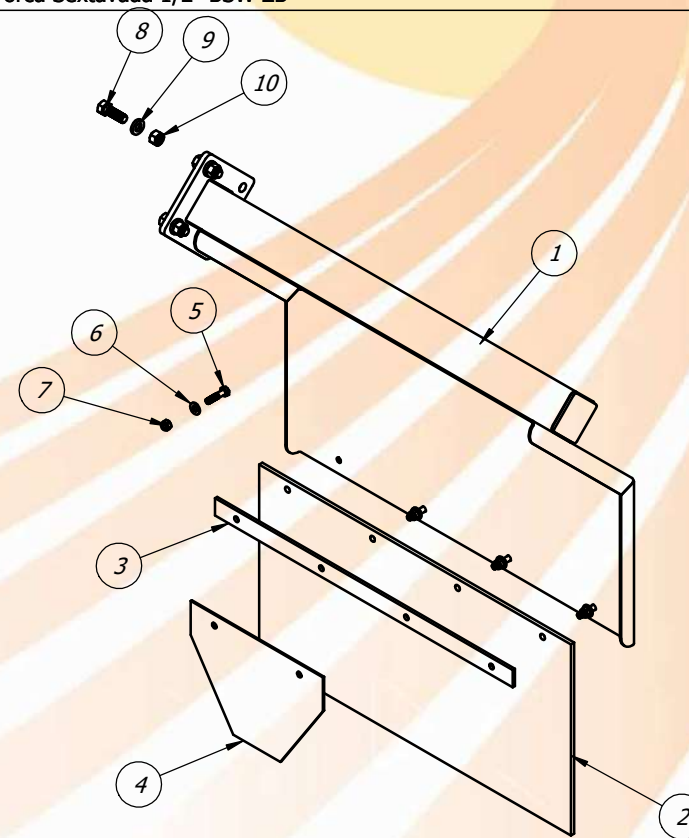
20.130.3351 - Conjunto Para lama Dianteiro Esquerdo

Item	Código	Descrição	Qtd.
1	20.130.0546	PARA-BARRO SOBRE-CHASSI	1
2	40.20.0710	PARA-BARRO DIANTEIRO SI ALT.350 X LARG.660MM	1
3	22.120.0042	CHAPA DE FIXAÇÃO PARABARRO	1
4	22.110.0182	LIMITADOR DO PARA-BARRO	1
5	40.16.0577	PARAFUSO SEXT. MA 8 X 35mm - PASSO 1,25	4
6	40.01.0560	ARRUELA LISA A-8 BICROMATIZADO	4
7	40.16.0576	PORCA SEXT. MA 8 X PASSO 1,25mm AUTO TRAVA BICROMATIZADO	4
8	40.16.5255	Parafuso Sextavado 1/2" x 1.1/2" BSW	4
9	40.01.5315	Arruela de Pressão 1/2"	4
10	40.16.5105	Porca Sextavada 1/2" BSW ZB	4



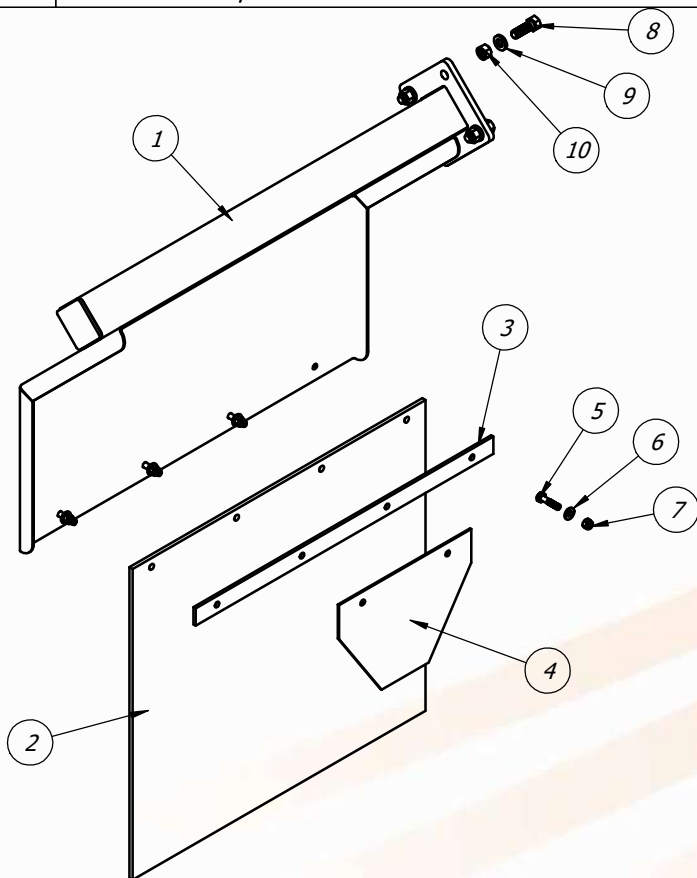
20.130.3352 - Conjunto Para Lama Dianteiro Direito

Item	Código	Descrição	Qtd.
1	20.130.0545	PARA-BARRO SOBRE-CHASSI	1
2	40.20.0710	PARA-BARRO DIANTEIRO SI ALT.350 X LARG.660MM	1
3	22.120.0042	CHAPA DE FIXAÇÃO PARABARRO	1
4	22.110.0182	LIMITADOR DO PARA-BARRO	1
5	40.16.0577	PARAFUSO SEXT. MA 8 X 35mm - PASSO 1,25	4
6	40.01.0560	ARRUELA LISA A-8 BICROMATIZADO	4
7	40.16.0576	PORCA SEXT. MA 8 X PASSO 1,25mm AUTO TRAVA BICROMATIZADO	4
8	40.16.5255	Parafuso Sextavado 1/2" x 1.1/2" BSW	4
9	40.01.5315	Arruela de Pressão 1/2"	4
10	40.16.5105	Porca Sextavada 1/2" BSW ZB	4



20.130.3353 - Conjunto Para Lama Traseiro Direito

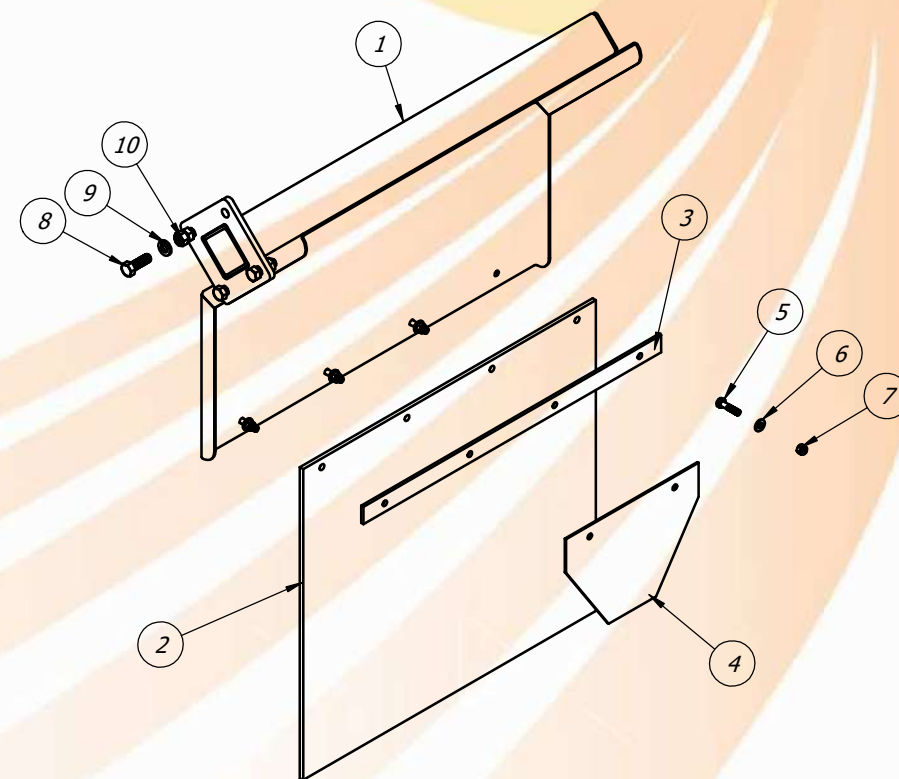
Item	Código	Descrição	Qty.
1	20.130.0546	PARA-BARRO SOBRE-CHASSI	1
2	40.20.0706	PARA-BARRO TRASEIRO SI ALT.570 X LARG.620MM	1
3	22.120.0042	CHAPA DE FIXAÇÃO PARABARRO	1
4	22.110.0182	LIMITADOR DO PARA-BARRO	1
5	40.16.0577	PARAFUSO SEXT. MA 8 X 35mm - PASSO 1,25	4
6	40.01.0560	ARRUELA LISA A-8 BICROMATIZADO	4
7	40.16.0576	PORCA SEXT. MA 8 X PASSO 1,25mm AUTO TRAVA BICROMATIZADO	4
8	40.16.5255	Parafuso Sextavado 1/2" x 1.1/2" BSW	4
9	40.01.5315	Arruela de Pressão 1/2"	4
10	40.16.5105	Porca Sextavada 1/2" BSW ZB	4



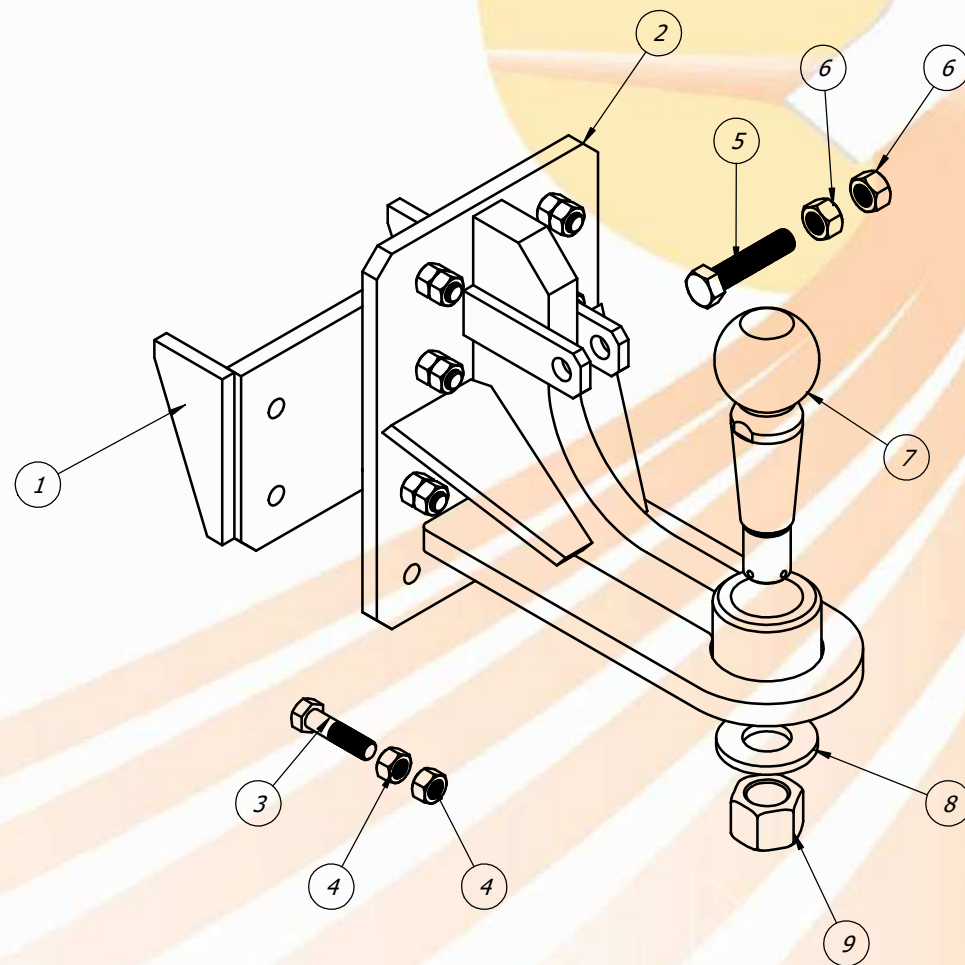
TRANSBORDO SOBRE CHASSI - CTSI-7

20.130.3354 - Conjunto Para Lama Traseiro Esquerdo

Item	Código	Descrição	Qty.
1	20.130.0545	PARA-BARRO SOBRE-CHASSI	1
2	40.20.0706	PARA-BARRO TRASEIRO SI ALT.570 X LARG.620MM	1
3	22.120.0042	CHAPA DE FIXAÇÃO PARABARRO	1
4	22.110.0182	LIMITADOR DO PARA-BARRO	1
5	40.16.0577	PARAFUSO SEXT. MA 8 X 35mm - PASSO 1,25	4
6	40.01.0560	ARRUELA LISA A-8 BICROMATIZADO	4
7	40.16.0576	PORCA SEXT. MA 8 X PASSO 1,25mm AUTO TRAVA BICROMATIZADO	4
8	40.16.5255	Parafuso Sextavado 1/2" x 1.1/2" BSW	4
9	40.01.5315	Arruela de Pressão 1/2"	4
10	40.16.5105	Porca Sextavada 1/2" BSW ZB	4



Item	Código	Descrição	Qtd.
1	20.88.1445	APOIO INFERIOR DO ENGATE TRASEIRO	1
2	20.88.144	ENGATE TRASEIRO PINO BOLA 98mm	1
3	40.16.5662	Parafuso Sextavado 3/4" UNC x 3" - 8.8	8
4	40.16.5079	Porca Sextavada 3/4" UNC - Ch. 1.1/8"	16
5	40.16.5015	Parafuso Sextavado 7/8" UNC x 4"	1
6	40.16.5016	Porca Sextavada 7/8" UNC	2
7	20.88.0301	PINO BOLA Ø98mm	1
8	21.88.0147	ARRUELA LISA DO PINO BOLA	1
9	40.16.0327	PORCA SEXT. 1.3/4"	1



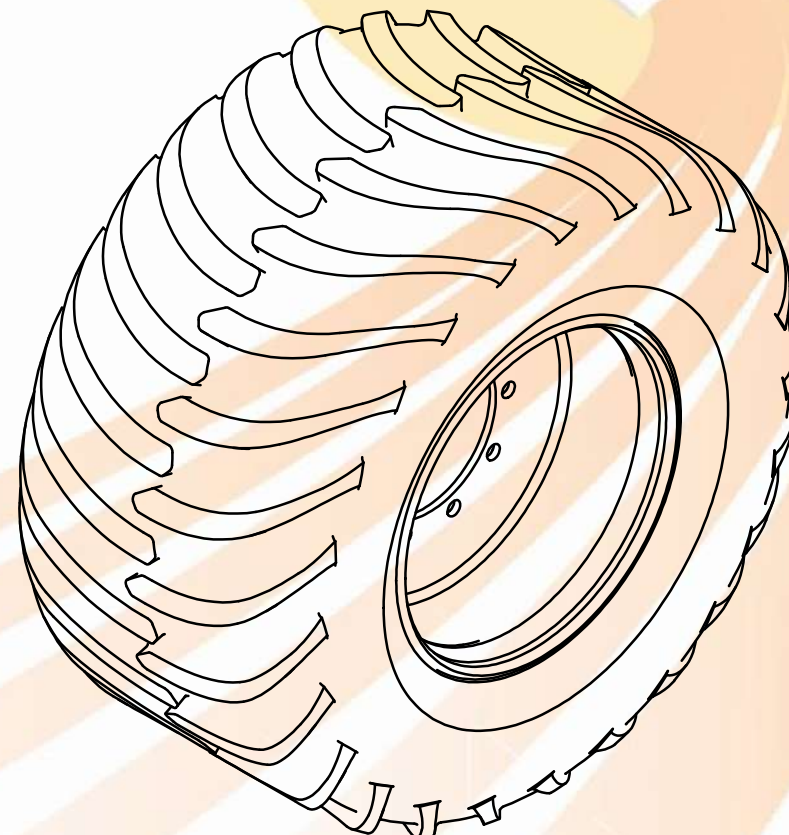
20.88.1288 - RODA MONT 365/80-20-PNEU 152K MPT181

Item	Código	Descrição	QTD.
1	40.18.0751	RODA 11 X 20 (CAMINHAO TRANSBORDO)	1
2	40.16.4007	PNEU 365/80 R20 152K MPT81 (IMPORTADO)	1
3	40.22.0040	VALVULA TR-621 A DO PNEU 385 (RODABRAS)	1



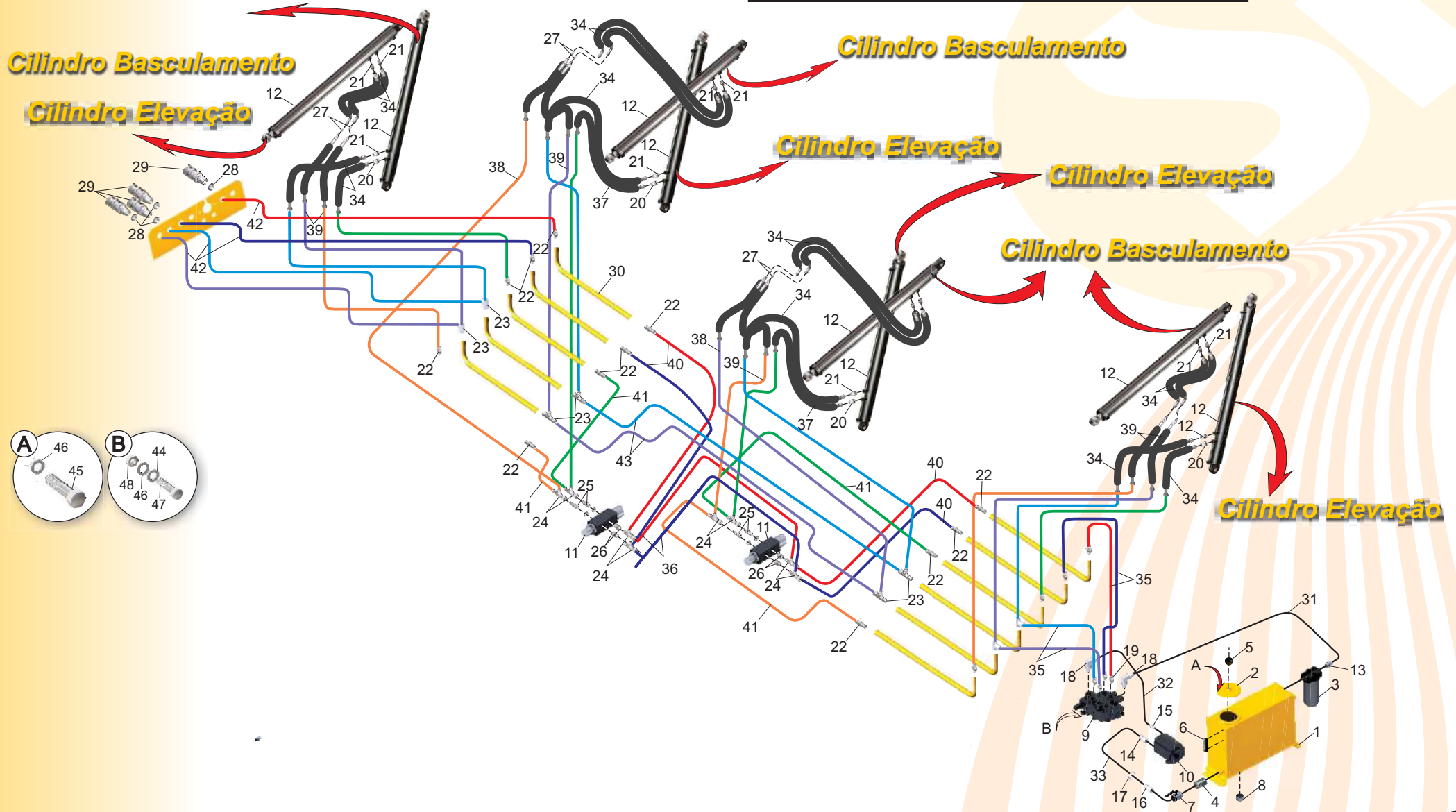
20.88.1165 - RODA MONT 600/50-22,5-PNEU RADIAL

Item	Código	Descrição	QTD.
1	40.18.2225	RODA AGRICOLA 20 X 22,5 (TRANSBORDO)	1
2	40.16.0234	Pneu 600/50-22.5 Radial	1
3	40.22.0016	VALVULA 35 GWS TR-618 A DO PNEU	1





ESQUEMA HIDRÁULICO





ESQUEMA HIDRÁULICO

ITEM	CÓDIGO	NOMENCLATURA	QTD
1	20.88.1121	Reservatório de Óleo	1
2	21.89.0157	Base do Respiro	1
3	40.06.0012	Filtro de Retorno	1
4	40.06.0011	Filtro de Sucção	1
5	40.06.0003	Filtro de Ar (Respiro)	1
6	40.14.0002	Visor Nível de Óleo	1
7	40.22.0021	Válvula de Esfera (Registro)	1
8	40.02.0006	Bujão Galvanizado	1
9	40.03.0263	Comando Hidrover	1
10	40.02.0044	Bomba P51	1
11	40.22.0030	Válvula Eletrohidropneumática	2
12	40.03.0317	Cilindro Hidráulico	8
13	40.14.5615	União macho 1.5/16" UNF JIC x Macho 1.1/4" NPT	1
14	40.01.0365	Adaptador Macho 1.5/16" O'Ring x Espigão 1.1/2"	1
15	40.01.0366	Adaptador Macho 1.5/16" O'Ring x M1.1/16" UNF JIC	1
16	40.19.0029	Espigão 1.1/2" x NPT para Mangueira de 1.1/2"	1
17	40.18.0206	Abraçadeira 55 - 47	2
18	40.03.0307	Cotovelo Oriental 90° Macho 1.1/16" UNF O' Ring x Macho 1.5/16" UNF JIC	2
19	40.21.0005	União Macho 7/8" UNF com O' Ring x Macho 1.1/16" UNF JIC	4
20	40.21.1213	União Macho Fixo 3/4" NPT x Macho Fixo 1.1/16" UNF JIC com Redução	4
21	40.21.1212	União Macho Fixo 3/4" NPT x Macho Fixo 1.1/16" UNF JIC	12
22	40.21.0007	União Macho Fixo 1.1/16" NPT x Macho Fixo 1.1/16" UNF JIC	16
23	40.20.0314	Tee Macho 1.1/16" UNF JIC	8
24	40.20.0042	Tee M 1.1/16" UNF JIC x m 1.1/16" UNF JIC	8
25	40.21.0025	Adaptador M1.1/16" UNF O' Ring x 1.1/16" UNF JIC Painel + Contra Porca	4
26	40.21.0004	Adaptador M1.1/16" UNF O' Ring x 1.1/16" UNF JIC	4
27	40.21.0001	Adaptador Passa Painel 1.1/16" UNF JIC	8
* 28	40.21.0006	União Passa painel macho 1.1/16" UNF x Macho 1/2" NPT	4
* 29	40.05.5238	Engate Rápido Fêmea 1/2" NPT	4
30	40.20.0302	Tubo Hidráulico	12
31	40.13.0202	Mangueira 1" X 1800 -FGR 1.5/16" X FG90° 1.5/16"	1
32	40.13.0201	Mangueira 3/4" X 3100 - FGR 1.5/16" X FGR 1.1/16"	1
33	40.13.0145	Mangueira 1.1/2" X 4 000 MM	1
34	40.13.0182	Mangueira 5/8" X 1000 - FGR 1.1/16" X FGR 1.1/16"	14

ITEM	CÓDIGO	NOMENCLATURA	QTD
35	40.13.0511	Mangueira 5/8" X 1000 - FGR 1.1/16" X FGR 1.1/16"	4
36	40.13.0194	Mangueira 5/8" X 400 - FGR 1.1/16" X FGR 1.1/16"	2
37	40.13.0179	Mangueira 5/8" X 900 - FGR 1.1/16" X FGR 1.1/16"	2
38	40.13.0195	Mangueira 5/8" X 3600 - FGR 1.1/16" X FG90° 1.1/16"	2
39	40.13.0181	Mangueira 5/8" X 3000 - FGR 1.1/16" X FG90° 1.1/16"	6
40	40.13.0196	Mangueira 5/8" X 1100 - FG90° 1.1/16" X FG90° 1.1/16"	4
41	40.13.0187	Mangueira 5/8" X 7 50 - FGR 1.1/16" X FGR 1.1/16"	4
42	40.13.0204	Mangueira 5/8" X 5 00 - FGR 1.1/16" X FG90° 1.1/16"	4
43	40.13.0351	Mangueira 5/8" X 6 10 - FGR 1.1/16" X FGR 1.1/16"	2
44	40.01.0351	Arruela Lisa 3/8"	3
45	40.165169	Parafuso Sextavado 3/8" x 1" RI UNC Zincado Branco	12
46	40.01.5301	Arruela de Pressão Média 3/8"	15
47	40.02.0006	Parafuso Sextavado 3/8" x 1.1/2" RI UNC	3
48	40.13.0198	Porca Sextavada 3/8" UNC CH 9/16" Zincado Branco	3

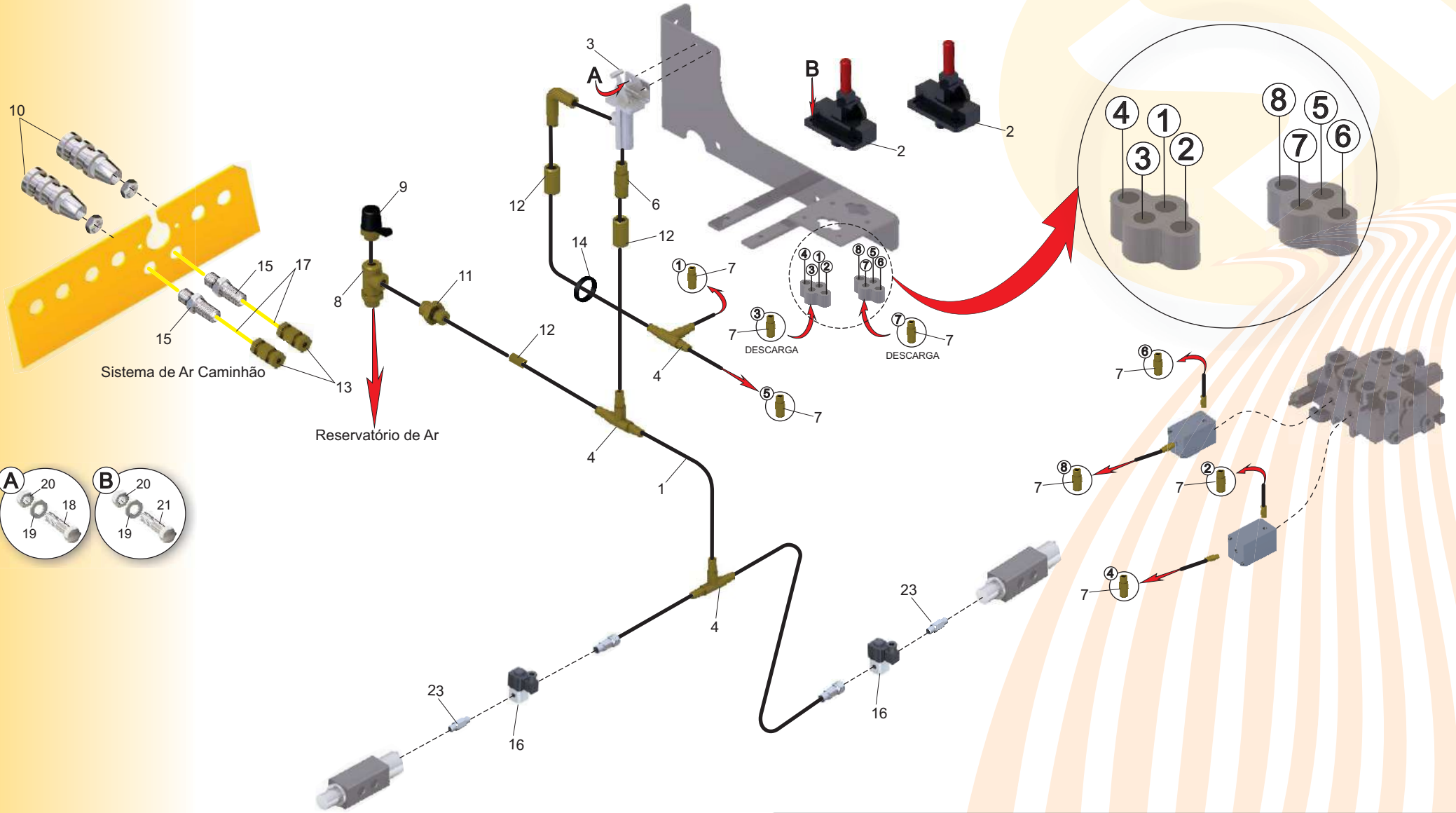
*OPCIONAL:

40.21.0053 - Passa Painel M1.1/6 x M3/4" NPT
40.05.0373 - Engate Rápido Fêmea 3/4" NPT





SISTEMA PNEUMÁTICO





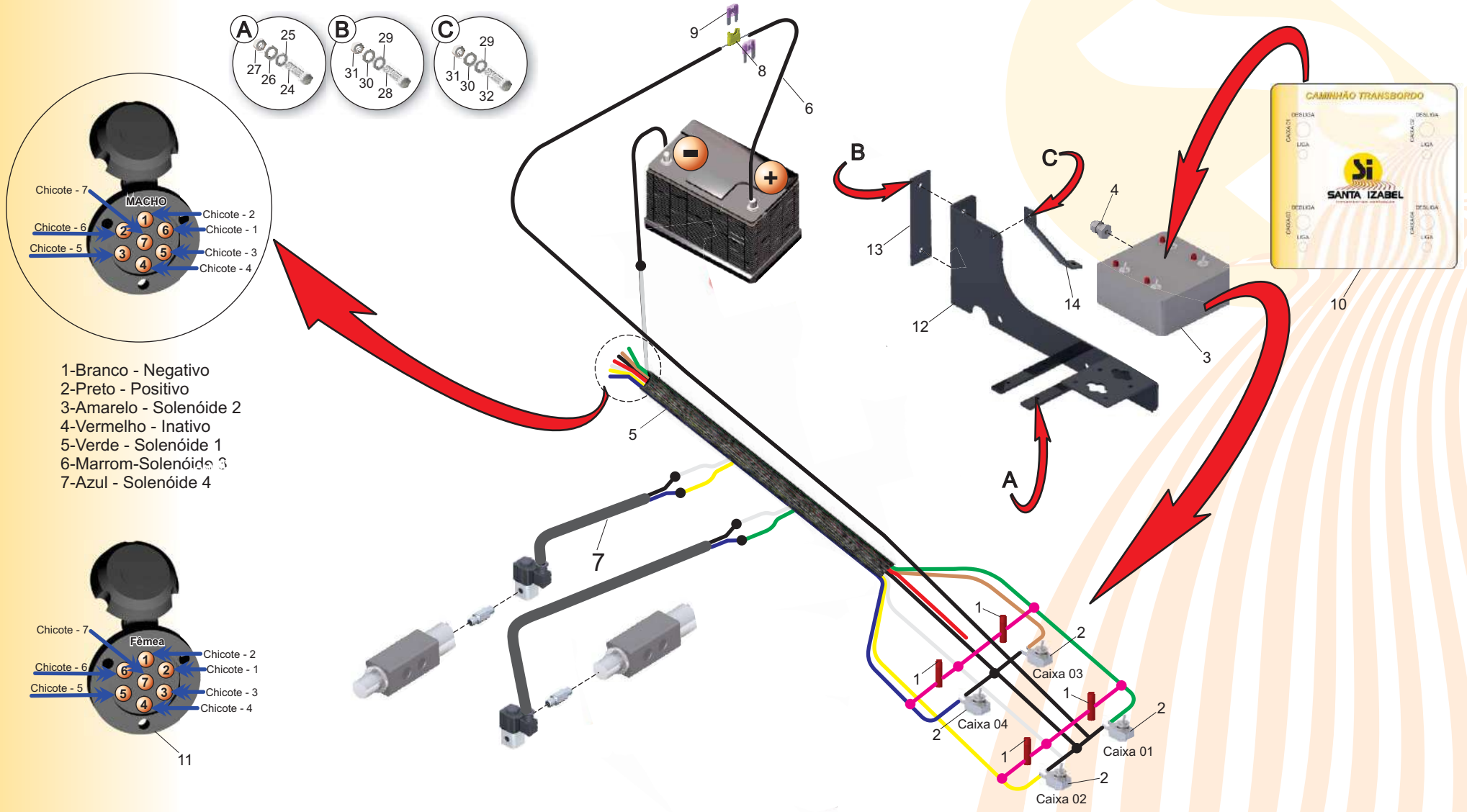
SISTEMA PNEUMÁTICO

ITEM	CÓDIGO	NOMENCLATURA	QUANTIDADE
1	30.20.0114	Tubo Nylon 1/4" Rolo 100 m Preto	50m
2	40.22.0035	Válvula de Acionamento 2007	2
3	40.22.0036	Válvula Tic-Tac	1
4	40.20.0257	Tee Rápido 1/4"	3
5	40.03.0304	Cotovelo 90° 1/4 x 1/4"	1
6	40.03.0305	Conector 1/4 x 1/4"	1
7	40.20.0258	Tubo Conector 1/4" x 1/8" Rápido	12
8	40.20.0200	Tee de Teste	1
9	40.20.0297	Tomada de Teste	1
10	40.05.0340	Engate Rápido Pneumático Fêmea M16 x 1,5	2
11	40.03.0306	União macho Tee Tubo 1/4"	1
12	40.09.0006	Insert 1/4"	3
13	40.21.0027	União Emenda Ar 8 mm	1
14	40.20.0146	Passa Fio 50 mm	1
15	40.21.0019	União Anteparo M16 x 1,5 p/ Tubo 8 mm	2
16	40.19.0024	Válvula Solenóide Tipo Cachimbo 2 4VCC	2
17	22.88.1891	Tubo Nylon 8 mm	2 m
18	40.16.0018	Parafuso Sextavado 1/4" x 3/4"	2
19	40.01.0006	Arruela Lisa 1/4"	12
20	40.16.2030	Porca Auto Travante 1/4"	6
21	40.16.0009	Parafuso Sextavado 1/4" x 1"	4
23	44.03.0294	Conexão Macho 1/8" NPT	2

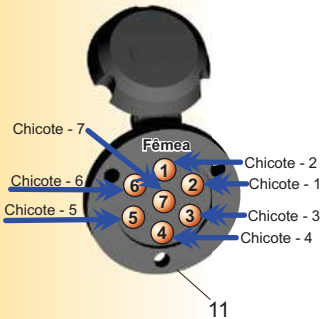




ESQUEMA ELÉTRICO



- 1-Branco - Negativo
- 2-Preto - Positivo
- 3-Amarelo - Solenóide 2
- 4-Vermelho - Inativo
- 5-Verde - Solenóide 1
- 6-Marrom-Solenóide 3
- 7-Azul - Solenóide 4





ITEM	CÓDIGO	NOMENCLATURA	QUANTIDADE
1	40.12.0025	Linha LP 14 com Lâmpada Neon	4
2	40.12.0026	Chave Elétrica	4
3	40.03.0470	Caixa Elétrica	1
4	40.16.0345	Prensa cabo de 1/2"	1
5	40.03.0471	Cabo PP 6 x 1,5 mm Colorido	15 m
6	40.03.0472	Cabo Flexível 1 x 4 mm Preto	12
7	40.03.0210	Cabo PP2	4 m
8	40.16.0387	Porta Fusíveis Lâmina com Fio 10 mm	1
9	40.06.0152	Fusível de Lâmina 15 Amperes	1
10	40.01.1001	Adesivo Caixinha	1
11	40.20.1313	Tomada Elétrica Red. Fêmea 7 Polos	1
12	20.88.1239	Suporte das Válvulas	1
13	22.88.1751	Apoio Externo do Suporte da Válvula	1
14	22.88.1783	Apoio Inferior do Suporte das Válvulas	1
15	40.03.0472	Cabo Flexível 1 x 4 mm Preto	12
16	40.03.0210	Cabo PP2	4 m
17	40.16.0387	Porta Fusíveis Lâmina com Fio 10 mm	1
18	40.06.0152	Fusível de Lâmina 15 Amperes	1
19	40.01.1001	Adesivo Caixinha	1
20	40.20.1313	Tomada Elétrica Red. Fêmea 7 Polos	1
21	20.88.1239	Suporte das Válvulas	1
22	22.88.1751	Apoio Externo do Suporte da Válvula	1
23	22.88.1783	Apoio Inferior do Suporte das Válvulas	1
24	40.16.0009	Parafuso Sextavado 1/4" x 1"	4
25	40.01.0006	Arruela Lisa 1/4"	8
26	40.01.0039	Arruela de Pressão 1/4"	4
27	40.16.0025	Porca Sextavada 1/4"	4
28	40.16.5139	Parafuso Sextavado 3/8" x 1.1/4"	2
29	40.01.0053	Arruela Lisa 3/8"	6
30	40.01.5301	Arruela de Pressão 3/8"	3
31	40.16.5170	Porca Sextavada 3/8"	3
32	40.16.5169	Parafuso Sextavado 3/8" x 1"	1

