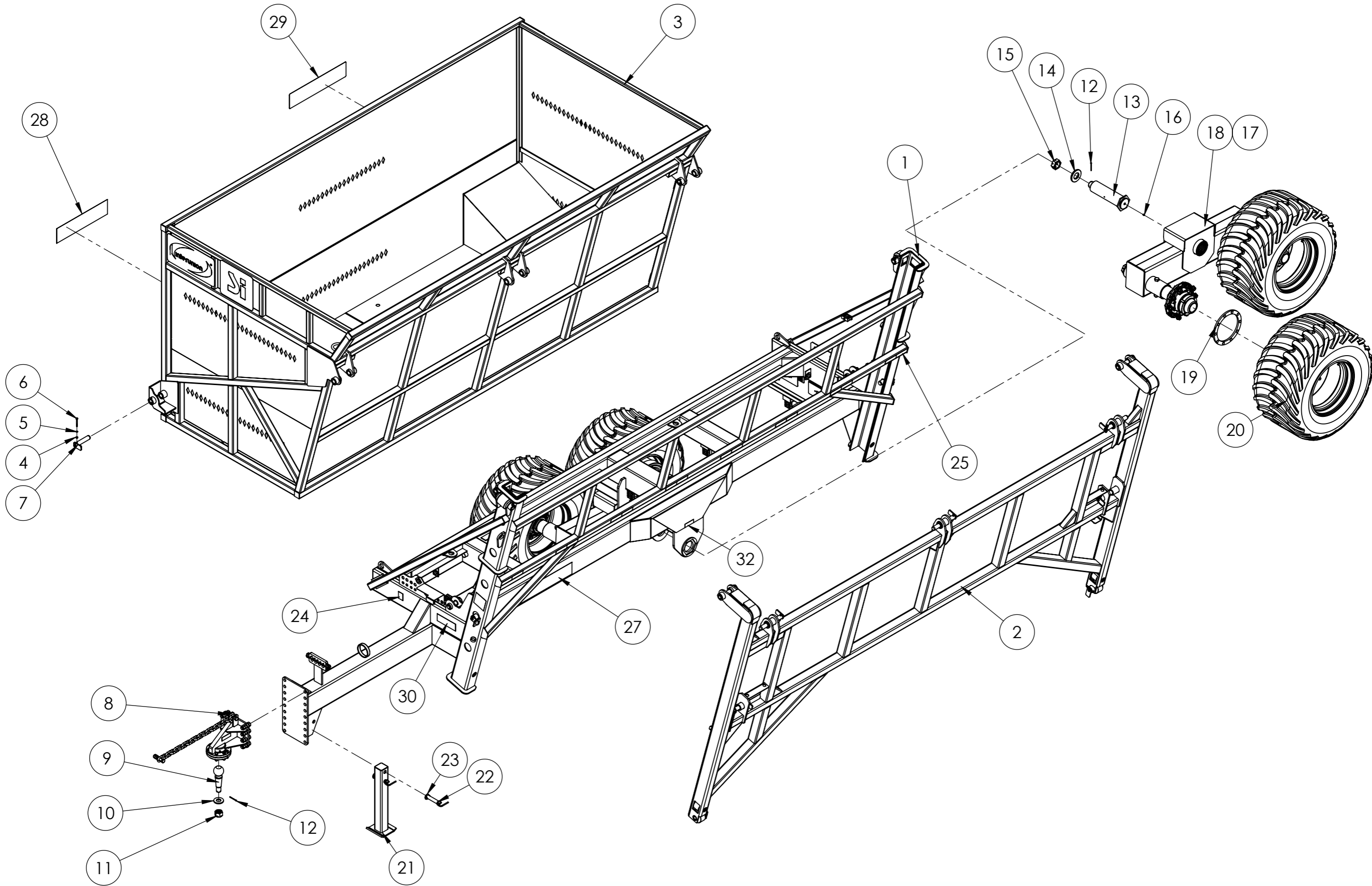




TASI 10 - Bit 1.9M





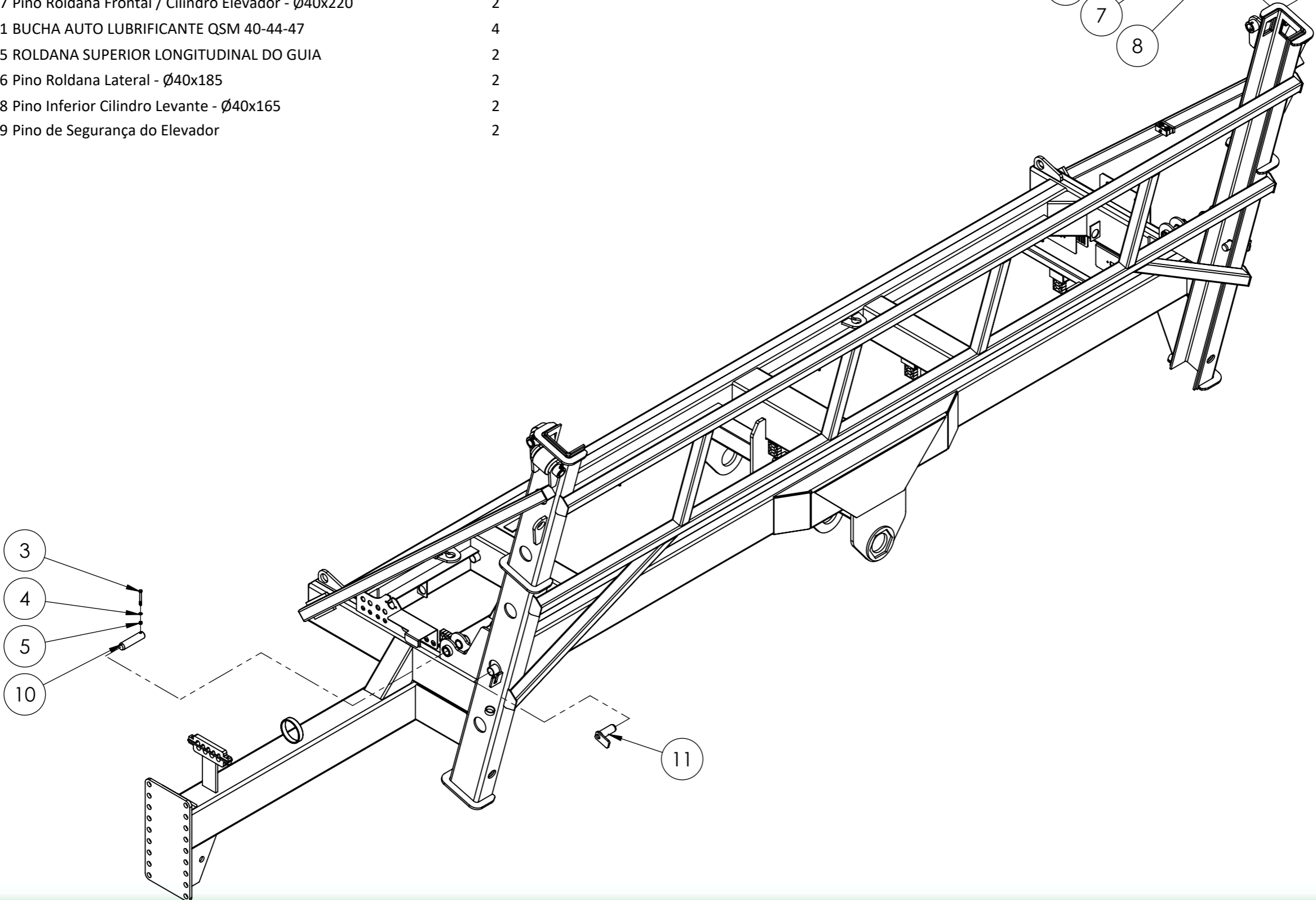
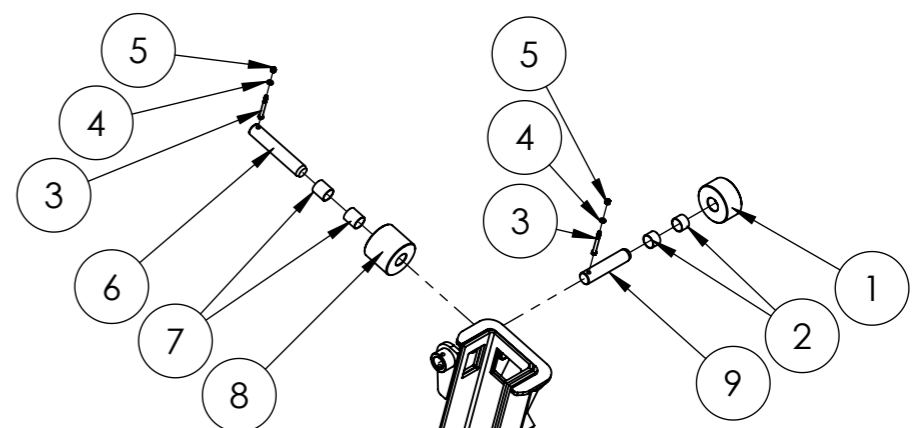
Montagem Geral



Item	Código	Descrição	Qtd.
1	20.88.2398	Chassi - TASI 10 - Bitola 1.90M	1
2	20.88.2378	Elevador - Reboque TASI 10	1
3	20.88.2379	Caixa de Carga Reboque TASI 10	1
4	40.16.2003	Porca Sextavada Auto Travante 3/8" UNC	4
5	40.01.0053	Arruela Lisa 3/8" ZB	4
6	40.16.0286	Parafuso Sextavado 3/8" UNC x 3.1/2" G5 ZB	4
7	20.88.2141	Pino Basculamento Caixa de Carga - Ø40x185	2
8	20.88.2042	Engate Dianteiro Pino Bola - TASI 10	1
9	20.88.0301	PINO BOLA Ø98mm	1
10	21.88.0147	ARRUELA LISA DO PINO BOLA	1
11	40.16.0282	Porca Sextavada Castelo 1.3/4" UNC 5F.P.P	1
12	40.03.5028	Contra Pino 1/4" x 3"	3
13	20.88.1450	Pino do Tandem	2
14	20.88.0311	Arruela do Eixo Central do Tandem	2
15	21.88.0135	PORCA DA PONTA DO EIXO DO CUBO DE RODAS	2
16	40.07.5034	Graxeira Reta 1/8" BSP	2
17	20.88.2392	Tandem Direito Reboque TASI 10 Bitola 2.0m	1
18	20.88.2393	Tandem Esquerdo Reboque TASI 10 Bitola 2.0m	1
19	40.01.0120	ANEL ESPAÇADOR 16mm	2
20	20.88.1502	Roda Montada Generica Transbordo 600/50-22.5	4
21	20.88.0283	ESCORA DO CABEÇALHO	1
22	20.88.0302	PINO DO PÉ DE DESCANSO	2
23	40.16.0296	Pino Trava com Argola de 5,5 x 50	2
24	40.05.0015	Etiqueta de Alumínio 60 x 80	1
25	40.06.4751	REFLETIVO ESQUERDO	16
26	40.06.4750	REFLETIVO DIREITO	10
27	40.04.0140	Adesivo Santa Izabel 14 x 75	2
28	40.01.3086	Adesivo - Santa Izabel - 17.5 x 70	1
29	40.01.0703	Adesivo TASI 10000	1
30	40.01.0400	Adesivo - Dianteiro Ligação Hidráulica	1
31	40.01.0237	Adesivo - Evitar Manobra em L	1
32	40.01.0029	Adesivo - Reaperta e Lubrificar	3



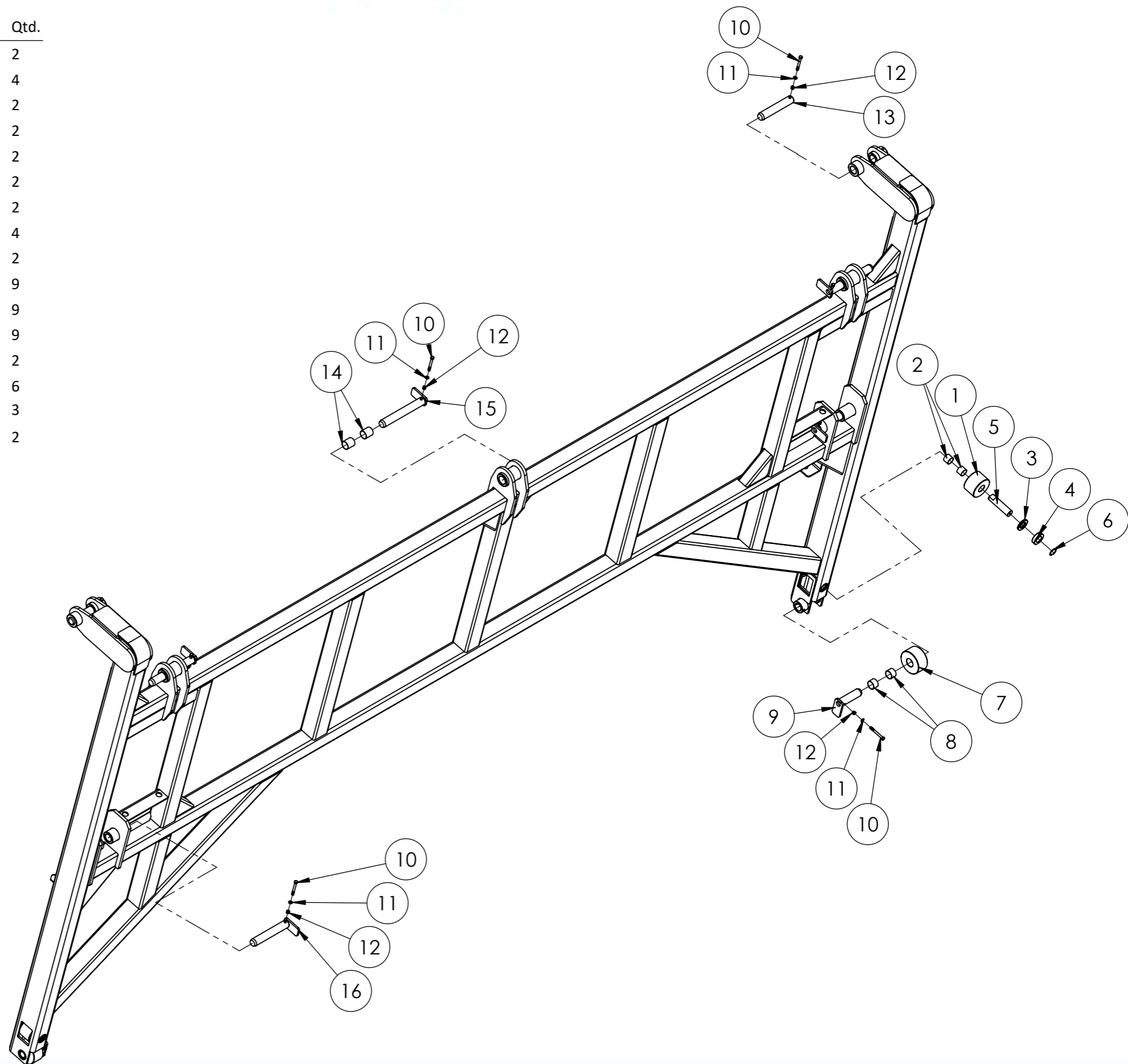
Item	Código	Descrição	Qty.
1	20.88.0297	ROLDANA SUPERIOR E INFERIOR DO LEVANTAMENTO	2
2	40.02.0042	Bucha Auto Lubrificante 40-44-30	4
3	40.16.0286	Parafuso Sextavado 3/8" UNC x 3.1/2" G5 ZB	6
4	40.01.0053	Arruela Lisa 3/8" ZB	6
5	40.16.2003	Porca Sextavada Auto Travante 3/8" UNC	6
6	22.88.3467	Pino Roldana Frontal / Cilindro Elevador - Ø40x220	2
7	40.02.0041	BUCHA AUTO LUBRIFICANTE QSM 40-44-47	4
8	20.88.0295	ROLDANA SUPERIOR LONGITUDINAL DO GUIA	2
9	22.88.3466	Pino Roldana Lateral - Ø40x185	2
10	22.88.3468	Pino Inferior Cilindro Levante - Ø40x165	2
11	20.88.2489	Pino de Segurança do Elevador	2

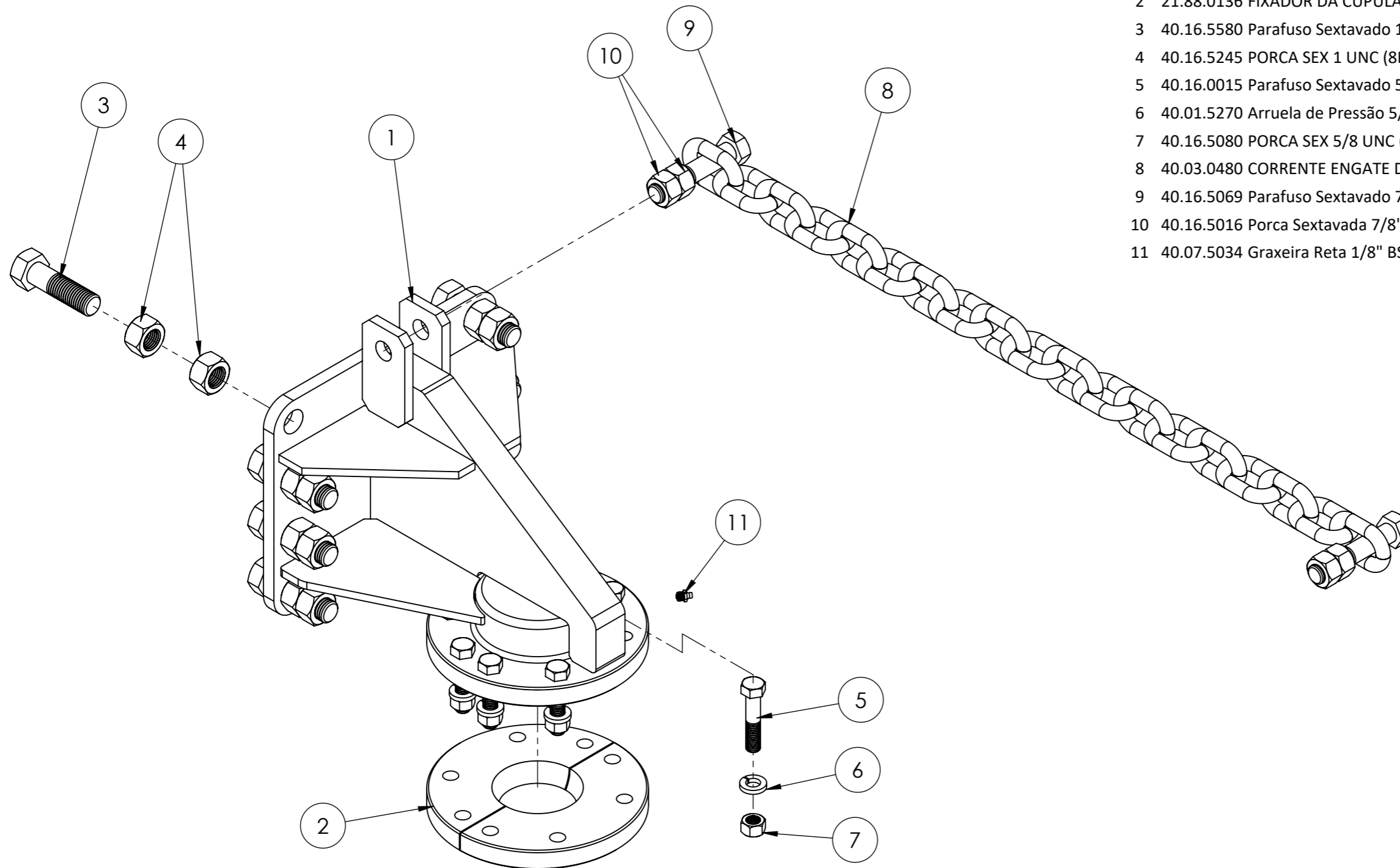


*Chassi - Roldana e Pino*



Item	Código	Descrição	Qty.
1	20.88.0300	ROLDANA INFERIOR LONGITUDINAL DO ELEVADOR	2
2	40.02.0043	Bucha Auto Lubrificante 35-39-30	4
3	20.88.0304	ARRUELA ESPAÇADORA MENOR INFERIOR LONGITUDINAL	2
4	20.88.0305	ARRUELA ESPAÇADORA MAIOR INFERIOR LONGITUDINAL	2
5	20.88.0307	PINO DA ROLDANA INFERIOR LONGITUDINAL	2
6	40.01.0065	ANEL ELASTICO 502035 FURO 35 ANEL 37	2
7	20.88.0297	ROLDANA SUPERIOR E INFERIOR DO LEVANTAMENTO	2
8	40.02.0042	Bucha Auto Lubrificante 40-44-30	4
9	20.88.2137	Pino da Roldana Inferior Elevador - Ø40x140	2
10	40.16.0286	Parafuso Sextavado 3/8" UNC x 3.1/2" G5 ZB	9
11	40.01.0053	Arruela Lisa 3/8" ZB	9
12	40.16.2003	Porca Sextavada Auto Travante 3/8" UNC	9
13	22.88.3467	Pino Roldana Frontal / Cilindro Elevador - Ø40x220	2
14	40.02.0041	BUCHA AUTO LUBRIFICANTE QSM 40-44-47	6
15	20.88.2140	Pino de Articulação da Caixa de Carga - Ø40x290	3
16	20.88.2139	Pino de Basculamento Elevador - Ø40x240	2

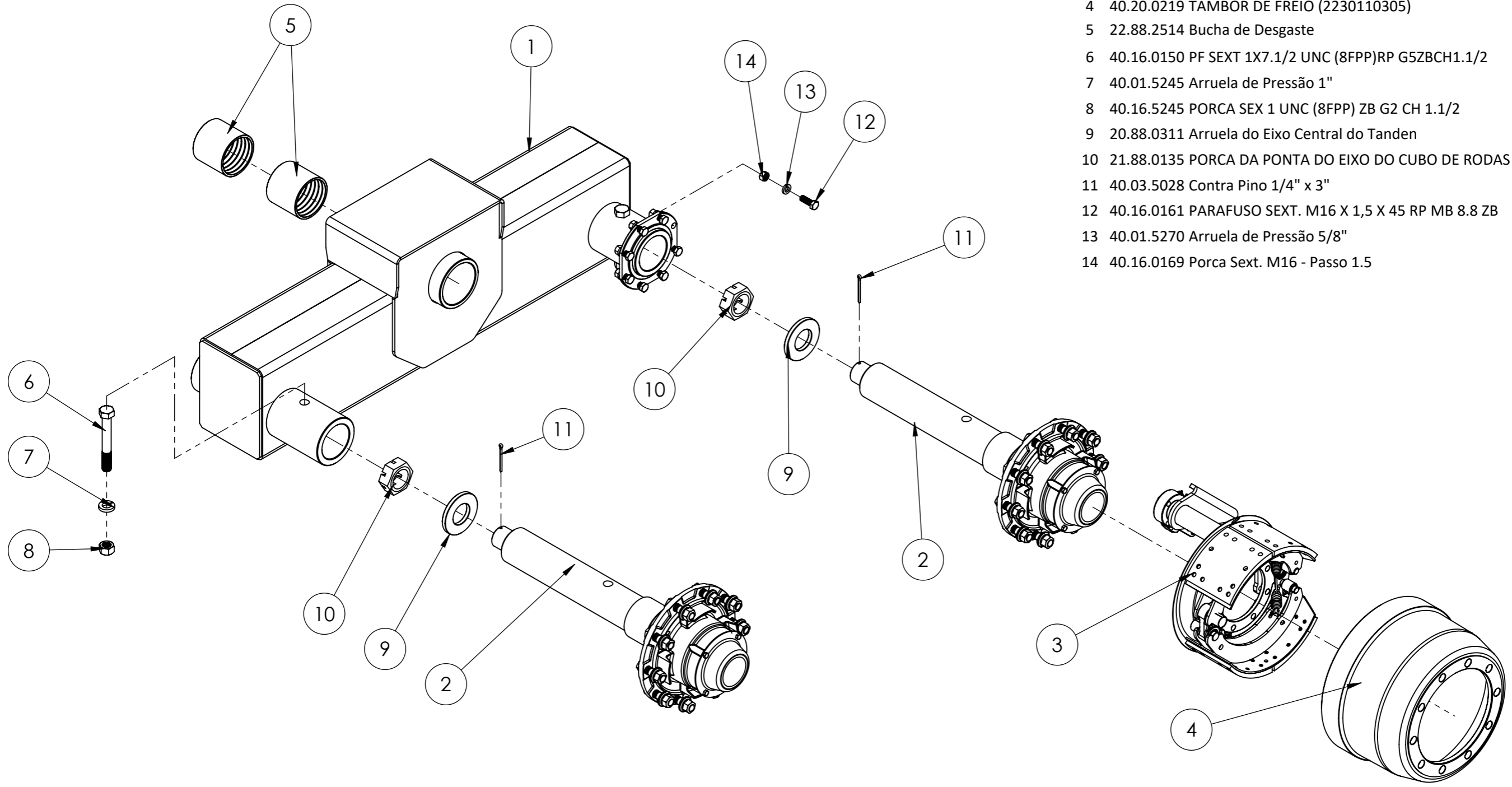




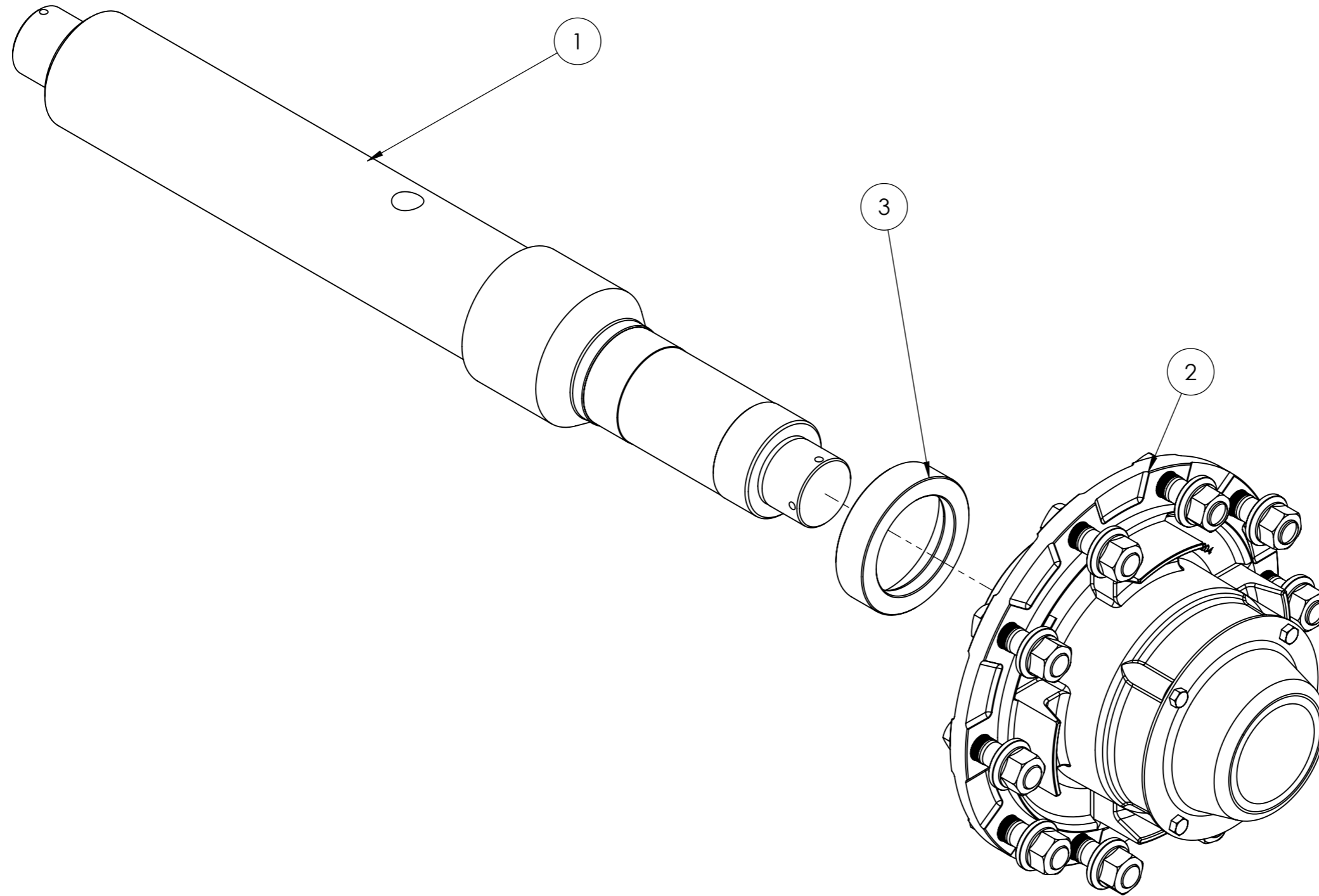
Item	Código	Descrição	Qty.
1	20.88.0282	ENGATE DIANTEIRO TIPO CÚPULA	1
2	21.88.0136	FIXADOR DA CÚPULA DO ENGATE DIANTEIRO DO TRANSBORDO	1
3	40.16.5580	Parafuso Sextavado 1" x 3.1/2" UNC G5	8
4	40.16.5245	PORCA SEX 1 UNC (8FPP) ZB G2 CH 1.1/2	16
5	40.16.0015	Parafuso Sextavado 5/8" UNC x 3"	8
6	40.01.5270	Arruela de Pressão 5/8"	8
7	40.16.5080	PORCA SEX 5/8 UNC (11FPP) ZB G2 CH 15/16	8
8	40.03.0480	CORRENTE ENGATE DIANT. TRANSBORDO 5/8 X 20 ELOS	1
9	40.16.5069	Parafuso Sextavado 7/8" UNC x 4.1/2"	2
10	40.16.5016	Porca Sextavada 7/8" UNC	4
11	40.07.5034	Graxeira Reta 1/8" BSP	1



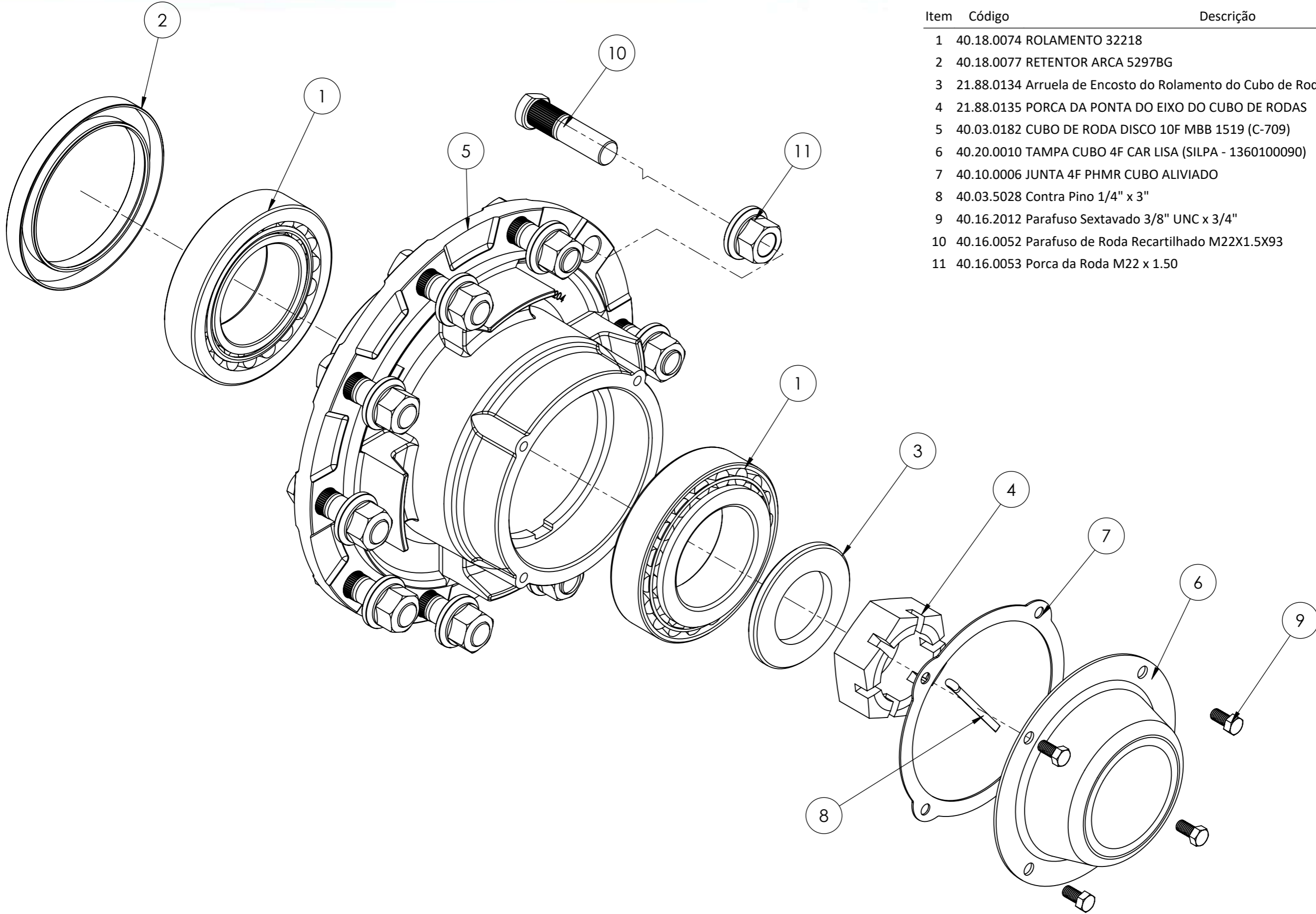
Item	Código	Descrição	Qty.
1	20.88.2390	Braço Tandem Esquerdo / Eixo Redondo TASI 10 Bitola 2.0m	1
1	20.88.2389	Braço Tandem Direito / Eixo Redondo TASI 10 Bitola 2.0m	1
2	20.88.2391	Conjunto Ponta de Eixo TASI 10	2
3	40.03.0176	CJ FREIO 7 E MA S LONGO 28E S/CAMARA TRA (Esquerdo)	1
3	40.03.0177	CJ FREIO 7 D MA S LONGO 28E S/CAMARA TRA (Direito)	1
4	40.20.0219	TAMBOR DE FREIO (2230110305)	1
5	22.88.2514	Bucha de Desgaste	2
6	40.16.0150	PF SEXT 1X7.1/2 UNC (8FPP)RP G5ZBCH1.1/2	2
7	40.01.5245	Arruela de Pressão 1"	2
8	40.16.5245	PORCA SEX 1 UNC (8FPP) ZB G2 CH 1.1/2	2
9	20.88.0311	Arruela do Eixo Central do Tandem	2
10	21.88.0135	PORCA DA PONTA DO EIXO DO CUBO DE RODAS	2
11	40.03.5028	Contra Pino 1/4" x 3"	2
12	40.16.0161	PARAFUSO SEXT. M16 X 1,5 X 45 RP MB 8.8 ZB	8
13	40.01.5270	Arruela de Pressão 5/8"	8
14	40.16.0169	Porca Sext. M16 - Passo 1.5	8



Item	Código	Descrição	Qty.
1	22.88.4152	Ponta de Eixo do Cubo da Roda	1
2	20.88.0206	CUBO DE RODA MONTADO - TRANSBORDO	1
3	22.88.2353	ANEL PISTA DO RETENTOR	1

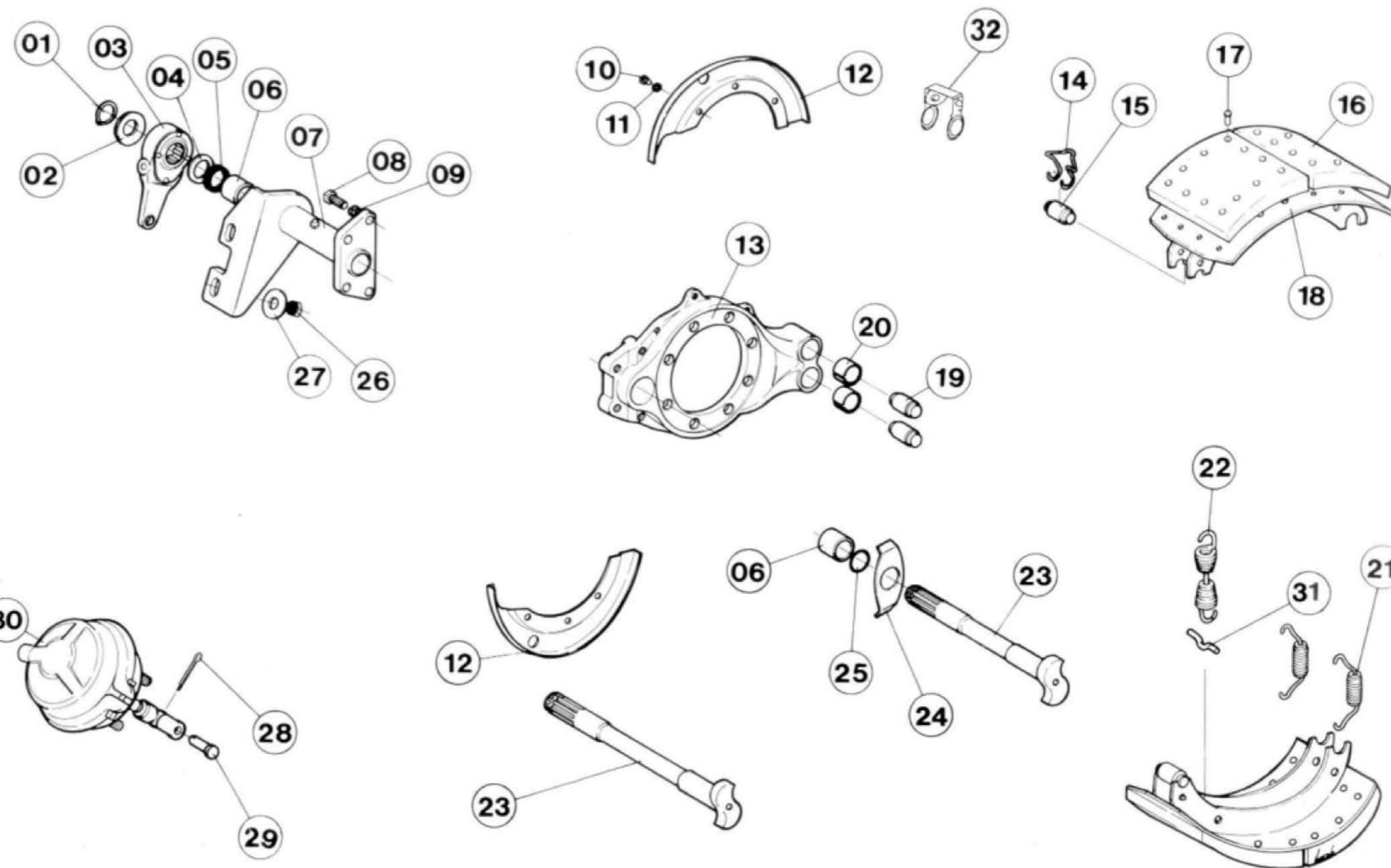






Item	Código	Descrição	Qty.
1	40.18.0074	ROLAMENTO 32218	2
2	40.18.0077	RETENTOR ARCA 5297BG	1
3	21.88.0134	Arruela de Encosto do Rolamento do Cubo de Rodas	1
4	21.88.0135	PORCA DA PONTA DO EIXO DO CUBO DE RODAS	1
5	40.03.0182	CUBO DE RODA DISCO 10F MBB 1519 (C-709)	1
6	40.20.0010	TAMPA CUBO 4F CAR LISA (SILPA - 1360100090)	1
7	40.10.0006	JUNTA 4F PHMR CUBO ALIVIADO	1
8	40.03.5028	Contra Pino 1/4" x 3"	1
9	40.16.2012	Parafuso Sextavado 3/8" UNC x 3/4"	4
10	40.16.0052	Parafuso de Roda Recartilhado M22X1.5X93	10
11	40.16.0053	Porca da Roda M22 x 1.50	10

Item	Código	Descrição	Qty.
1	40.01.1068	Anel Elastico DAE32	1
2	40.01.0802	Arruela 32x51 ("S" 28 Estrias)	1
3	40.03.0181	CATRACA FREIO 28ESTRIAS MA/SP	1
4	40.01.0803	Arruela 39x62	1
5	40.18.0365	Retentor "S"	1
6	40.02.0278	Bucha "S" MA Nylon	2
7	40.19.0454	Suporte Eixo "S" Direito	1
7	40.19.0018	Suporte Eixo "S" Esquerdo	1
8	40.16.0910	PF Sext M12X35X1,75 RI 8.8 ZB	2
9	40.01.5315	Arruela de Pressão 1/2"	4
10	40.16.0906	PF SEXT M10x16x1,5 RI 5,6 ZB	6
11	40.01.0709	Arr Pressao M10	6
12	40.20.0916	Tapa Pó 8" Bipartido S/ABA	2
13	40.06.0020	Flange Freio	1
14	40.13.0839	Mola rolete Patim	1
15	40.18.0256	Rolete Patim	2
16	40.12.0202	Lona Freio 8" CA32	4
17	41.18.0003	Rebite Aluminio Cabeça Redonda 10x14	64
18	40.16.2880	Patim 8 POL	2
19	40.16.0634	Pino da Flange	2
20	40.02.0132	Bucha Pino da Flange	2
21	40.13.0840	Mola segurança	2
22	40.13.0625	Mola Patim	1
23	40.05.0029	Eixo "S" Dir 28 Estrias	1
23	40.05.0030	Eixo "S" Esq 28 Estrias	1
24	40.01.0112	Arruela Encosto "S"	1
25	40.18.0078	Retentor do Eixo "S" 47,7 x 36,5 x 07	1
26	40.16.0356	Porca Sex M16x1,5 Torque	2
27	40.01.5486	Arruela Lisa 5/8"	2
28	40.03.5448	Contrapino 1/8" x 1.1/2"	1
29	40.16.0635	Pino Forquilha 1/2"	1
30		Ver Instalação Pneumática	
31	40.20.0917	Trava Mola Patim	1
32	40.20.0613	Trava Rolete Patim	1





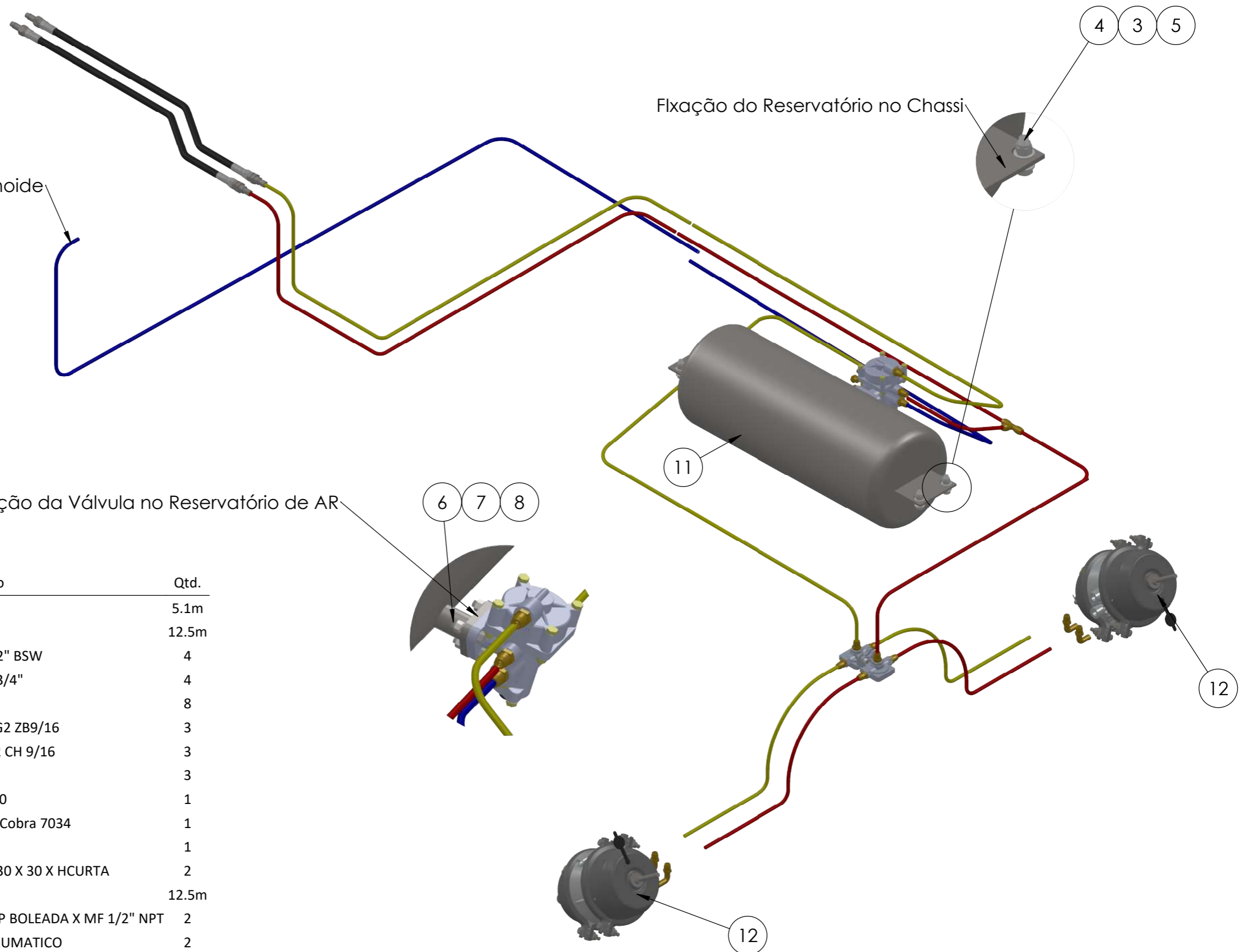
**Amarelo = Serviço**  
**Vermelho = Emergência**  
**Azul = Solenoide**

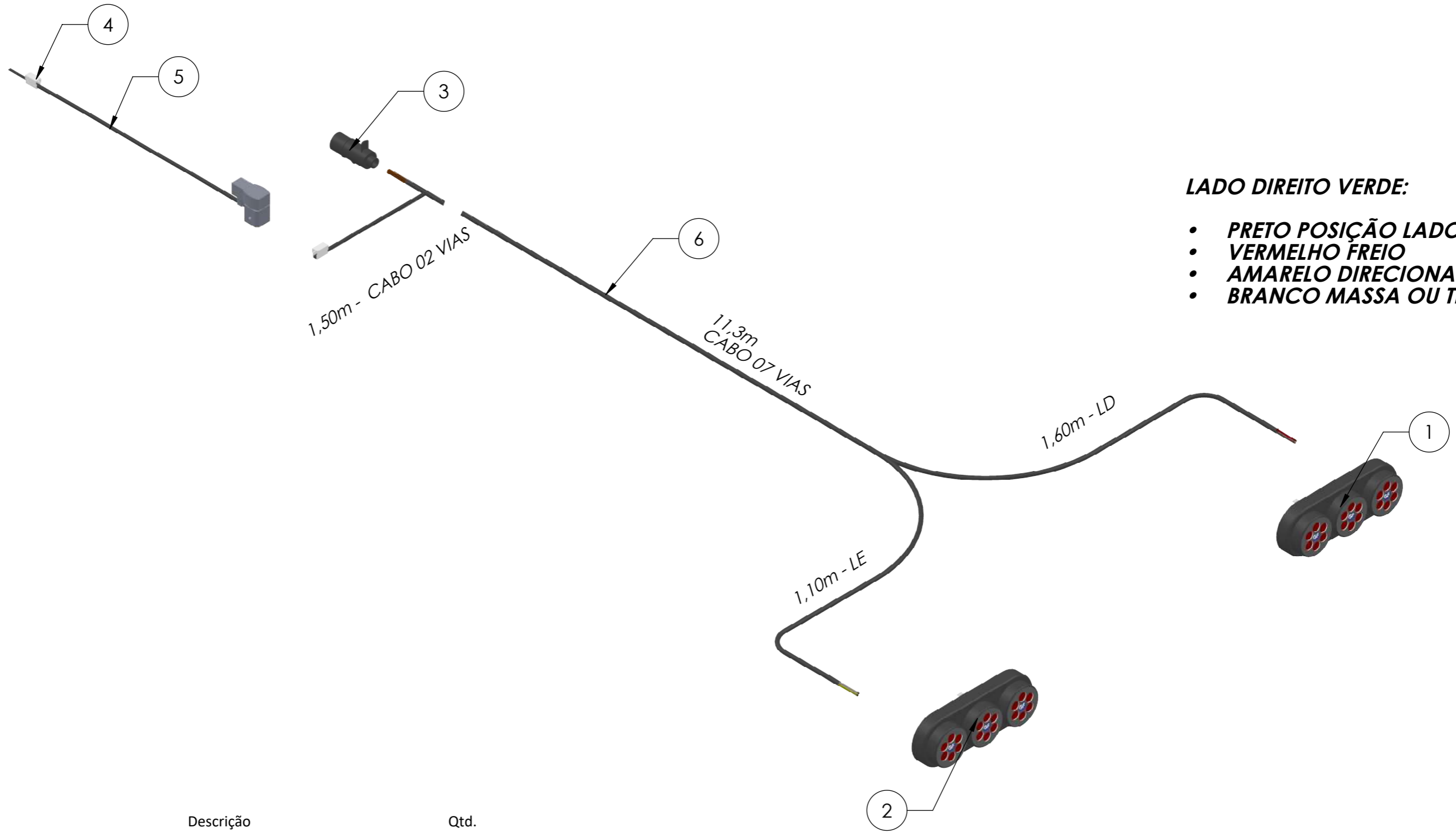
Entrada de Ar na Válvula Solenoide

Fixação do Reservatório no Chassi

Fixação da Válvula no Reservatório de AR

Item	Código	Descrição	Qtd.
1	30.20.0062	TUBO DE NYLON 10 X 7 AZUL	5.1m
2	30.20.0183	TUBO NYLON 10 X 7 AMARELO	12.5m
3	40.16.0008	Porca Sextavada Auto Travante 1/2" BSW	4
4	40.16.5480	Parafuso Sextavado 1/2" BSW x 1.3/4"	4
5	40.01.5411	Arruela Lisa 1/2"	8
6	40.16.5305	PF SEXT 3/8X1.1/2 UNC(16FPP)RI G2 ZB9/16	3
7	40.16.5170	PORCA SEX 3/8 UNC (16FPP) ZB G2 CH 9/16	3
8	40.01.5301	Arruela Pressão 3/8"	3
9	40.11.0296	Kit Pneumatico TASI 10 - Bitola 1.90	1
10	40.22.2215	Valvula Dreno Manual M22 x 1.5 - Cobra 7034	1
11	40.18.4000	RESERVATORIO DE AR 40 LITROS	1
12	40.03.0178	CAMARA DUPLA SBRAKE 790 MT 30 X 30 X HCURTA	2
13	30.20.0061	TUBO NYLON 10 X 7 VERMELHO	12.5m
14	40.13.0118	MANG 3/8" X 3100mm FG 1/2" BSP BOLEADA X MF 1/2" NPT	2
15	40.05.5239	ENGATE RAPIDO MACHO 1/2" PNEUMATICO	2





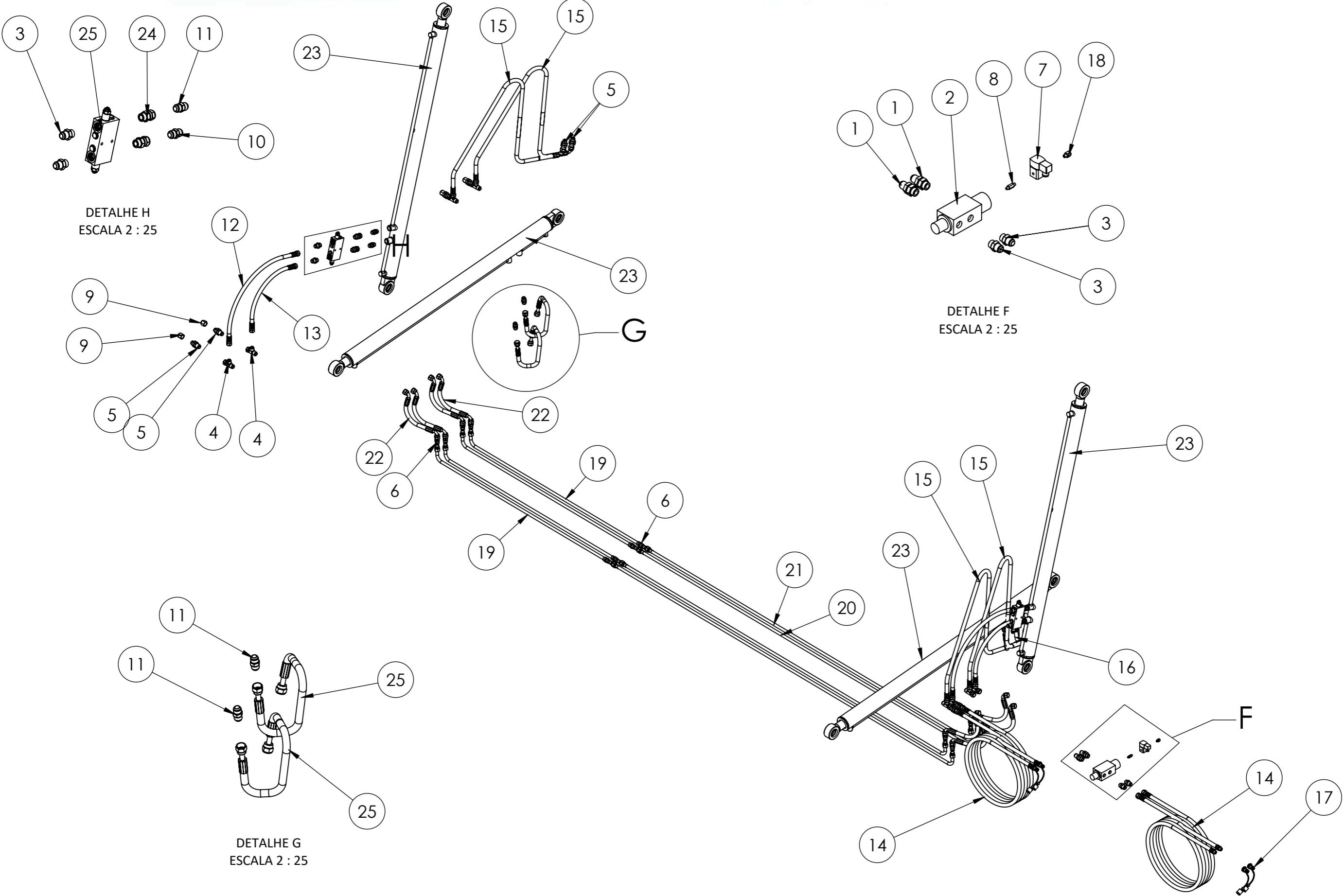
**LADO DIREITO VERDE:**

- **PRETO POSIÇÃO LADO DIREITO**
- **VERMELHO FREIO**
- **AMARELO DIRECIONAL L. DIREITO**
- **BRANCO MASSA OU TERRA**

**LADO ESQUERDO AMARELO:**

- **PRETO POSIÇÃO LADO ESQUERDO**
- **VERMELHO FREIO**
- **AMARELO DIRECIONAL L. ESQUERDO**
- **BRANCO MASSA OU TERRA**

Item	Código	Descrição	Qtd.
1	40.12.0060	LANTERNA 7.310 24 DIREITA	1
2	40.12.0061	LANTERNA GF 7.310 24 ESQUERDA	1
3	40.20.2323	TOMADA ELETRICA RED. MACHO 7 POLOS C/ FUROS	1
4	40.20.1312	TOMADA DE 02 VIAS	1
5	40.06.0006	CABO FLEXIVEL PP2 X 1,5 COLORIDO	4.5
6	40.11.0297	Kit Eletrico TASI 10 - Bitola 1.90	1



DETALHE H  
ESCALA 2 : 25

DETALHE F  
ESCALA 2 : 25

DETALHE G  
ESCALA 2 : 25



Item	Código	Descrição	Qtd.
1	40.21.0025	ADAPT. MACHO 1.1/16" UNF ORING X 1.1/16" JIC PAINEL + CONTRA PORCA	2
2	40.22.0030	VALVULA ELETRO HIDROPNEUMATICA REGENERATIVA	1
3	40.21.0004	União MF 1.1/16" UNF c/ Oring x MF 1.1/16" UNF JIC	6
4	40.20.0042	TEE M1.1/16UNF JIC C/FG LAT1.1/16UNF JIC	8
5	40.21.0001	União Passa Painel Macho-Macho 1.1/16" UNF JIC	10
6	40.21.0007	União MF 1.1/16" UNF JIC X MF 1.1/16" UNF JIC	12
7	40.19.0024	Valvula Solenoide tipo cachimbo 16950 - 24vcc	1
8	40.03.0294	Conexão 1/8" NPT x 1/8" NPT	1
9	40.20.0041	TAMPÃO FEMEA 1.1/16" UNF JIC	4
10	40.21.1213	UNIAO MF. 3/4" NPT X MF. 1.1/16" UNF JIC C/ REDUÇÃO 5mm	2
11	40.21.1212	UNIAO MF. 3/4" NPT X MF. 1.1/16" UNF JIC	6
12	40.13.0179	MANG 5/8" X 900 X FGR 1.1/16" UNF JIC X FGR 1.1/16" UNF JIC	2
13	40.13.0180	MANG 5/8" X 750 X FGR 1.1/16" UNF JIC X FGR 1.1/16" UNF JIC	2
14	40.13.0186	MANG 5/8" X FGR 1.1/16" UNF JIC X MF 1/2" NPT X 3100mm	4
15	40.13.0181	MANG. 5/8" X 3000 FGR 1.1/16" UNF JIC X FG90 1.1/16" UNF JIC	4
16	40.13.0182	MANG. 5/8" X 1000 FGR 1.1/16" UNF JIC X FGR 1.1/16" UNF JIC	4
17	40.13.0049	Engate Rapido Macho 1/2" Hidraulico c/ Protetor	4
18	40.03.0393	CONECTOR MACHO 10mm X 1/8" NPT	1
19	40.20.0704	Tube Hidráulico Traseiro - TASI 10 Bitola 2.00M	4
20	40.20.0327	Tube Hidráulico Dianteiro Inferior	2
21	40.20.0326	Tube Hidráulico Dianteiro Central	2
22	40.13.0329	MANG 5/8" X 600 X FJIC 1.1/16" C 90 X FJIC 1.1/16" C 90 A 0º	8
23	40.03.0317	Cilindro Hid. Ø3.1/2" x 2.1/4" x 1700 (2100/3800)	4
24	40.01.0916	ADAP MF1.1/16UNF C/O'RINGXFG1.1/16UNFJIC	4
25	40.22.0104	VÁLVULA DE SEGURANÇA TRANSBORDO CD3307	2