

CATÁLOGO DE PEÇAS



SANTA IZABEL
Implementos Agrícolas



TRANSBORDO AGRÍCOLA
SANTA IZABEL

Março/ 2011



TASI- CARACTERÍSTICAS TÉCNICAS



OPERAÇÃO

- Sistema de Tração: Cabeçalho Engatado na Barra de Tração do Trator;
- Sistema de Basculamento: 2 Cilindros de Dupla Ação 5";
- Sistema de Levante: 2 Cilindros de Dupla Ação 4";
- Aacionamento Cilindros: Controlados por Válvulas Eletrohidropneumática.

RODADO

- Sistema: Tandem (4 pneus);
- Bitola do Pneu: 2,80m e 3,00m;
- Pneus: 600/55 - 26,5 (Alta flutuação).

FREIOS

- Spring Brake: Atuando nas duas rodas traseiras.

ALTURA TRABALHO

- Carregamento: 3,600mm;
- Descarregamento: 4,700mm.

DIMENSÕES / CARGA MÁXIMA

- Comprimento Total do Transbordo: 7,990mm;
- Largura da Caixa: 3,600mm;
- Capacidade de Carga: 12ton.
- Capacidade Volumétrica: 28 m³

ESPECIFICAÇÕES

- Potência Indicada: 200 CV; (p/ 2 Transbordos)
- Pressão Bomba: 150 bar;
- Vazão Bomba: 110 a 120 lit/min;
- Peso: 8,600 Kg.

MODELOS

- TASI 12 - 10.88.2041

"De acordo com o programa de melhoramento contínuo dos produtos da companhia, as especificações aqui contidas poderão ser alteradas sem prévio aviso e sem compromisso de alterar os equipamentos fabricados anteriormente".



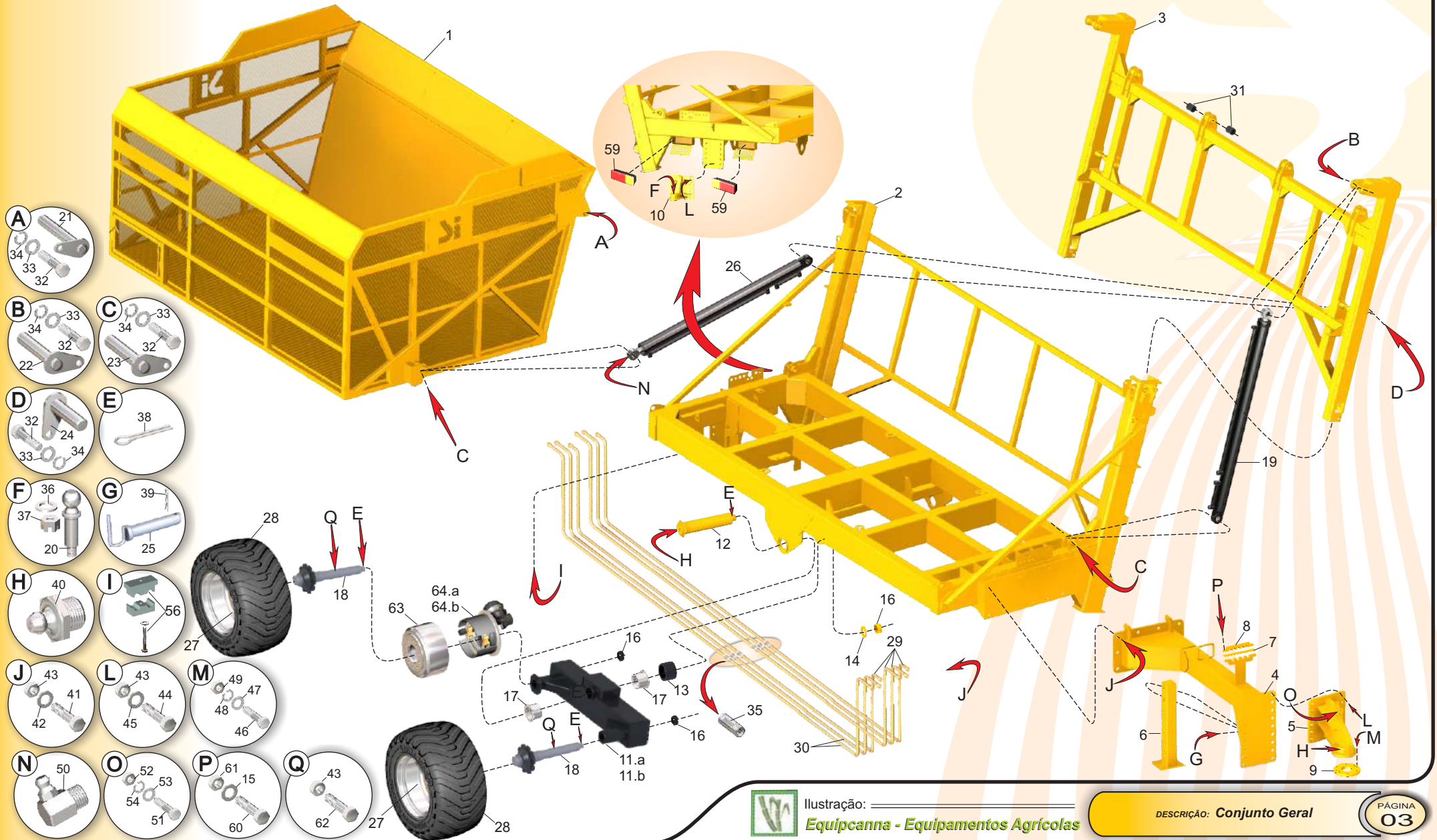


TASI - 12





CONJUNTO GERAL





CONJUNTO GERAL

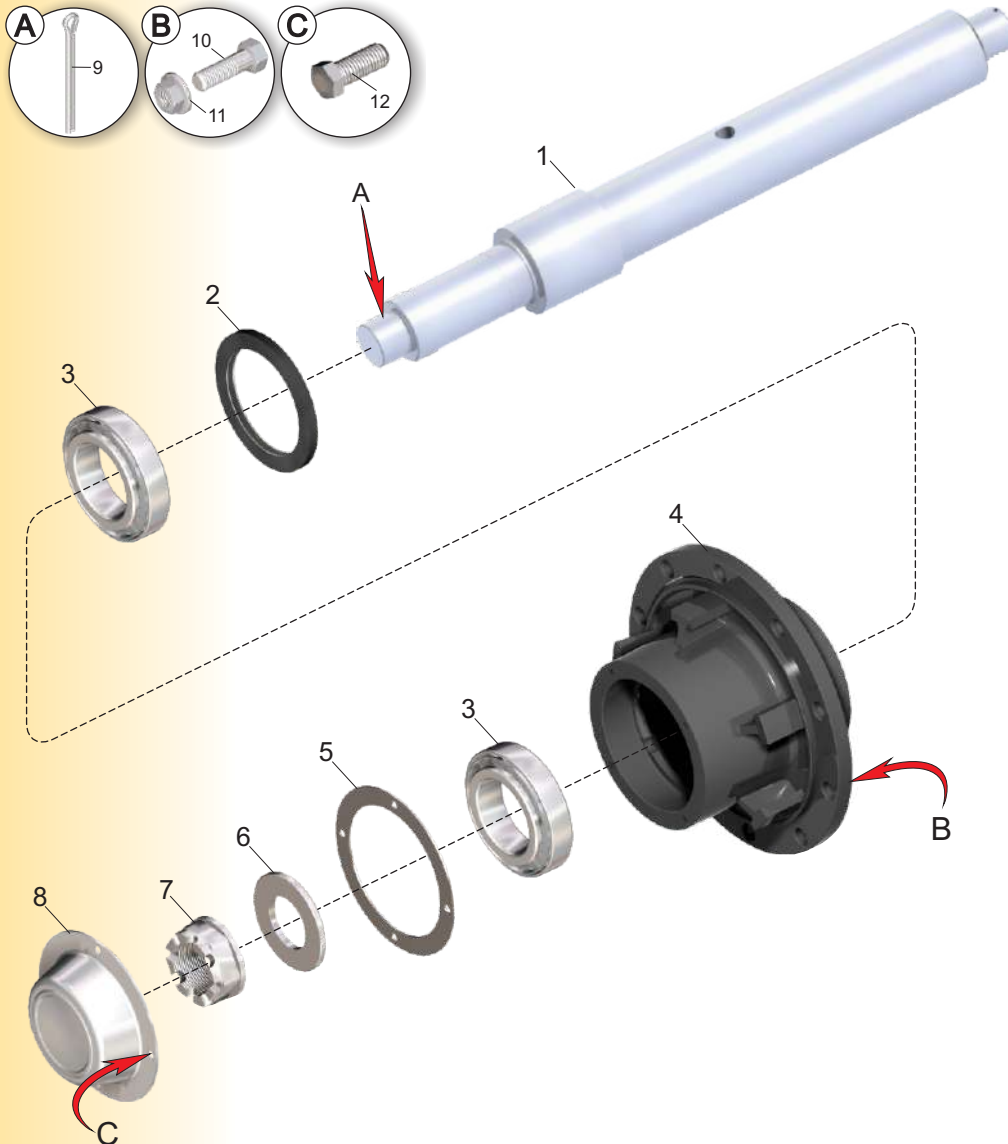
ITEM	CÓDIGO	NOMENCLATURA	QUANTIDADE
1	20.88.1030	Caixa de Carga	1
2	20.88.1031	Chassi	1
3	20.88.1032	Elevador	1
4	20.88.1033	Cabeçalho Dianteiro	1
5	20.88.1034	Engate Dianteiro	1
6	20.88.0283	Escora do Cabeçalho	1
7	22.88.0938	Chapa Central do Suporte da Mangueira	1
8	22.88.0940	Fixação Superior da Mangueira	1
9	21.88.0136	Fixador da Cúpula do Engate	1
10	20.88.1119	Suporte Traseiro Pino Bola	1
11.a	20.88.1071	Braço Direito do Tandem	1
11.b	20.88.1073	Braço Esquerdo do Tandem	1
12	20.88.0284	Pino do Braço do Tandem	2
13	20.88.0286	Espaçador de Bitola do Tandem	2
14	20.88.0311	Arruela do Eixo Central do Tandem	6
15	40.01.5301	Arruela de Pressão 3/8"	2
16	21.88.0135	Porca da Ponta de Eixo	6
17	20.88.0285	Bucha de Desgaste do Tandem	4
18	20.88.0206	Ponta do Eixo sem Freio	4
19	40.03.0167	Cilindro Hidráulico	2
20	20.88.0301	Pino Bola	1
21	21.88.0029	Pino do Mancal da Articulação da Caixa	4
22	20.88.1207	Pino de Engate da Haste do Cilindro	2
23	20.88.0006	Pino de Engate do Cilindro	4
24	20.88.1056	Pino do Cilindro de Basculamento	2
25	20.88.0302	Pino da Escora	2
26	40.03.0187	Cilindro Hidráulico	2
27	40.18.2226	Roda Agrícola 20 x 26,5 com Reforço	4
28	40.16.0193	Pneu 600/50-26,5	4
29	40.20.0306	Tube Hidráulico Menor s/ Costura 19 x 2,5	8
30	40.20.0305	Tube Hidráulico Maior s/ Costura 19 x 2,5	4
31	40.02.0041	Bucha de Desgaste - QSM-4044-47	8
32	40.16.3560	Parafuso Sextavado 3/4" UNC x 1.1/2"	11
33	40.01.5198	Arruela Lisa 3/4"	19
34	40.01.5242	Arruela de Pressão 3/4"	11
35	40.21.0007	União Dupla 37° JIC 1.1/16" UNF	6

ITEM	CÓDIGO	NOMENCLATURA	QUANTIDADE
35	40.21.0007	União Dupla 37° JIC 1.1/16" UNF	6
36	21.88.0147	Arruela Lisa do Pino Bola	1
37	20.88.0066	Porca Sextavado Castelo 1.3/4" UNC	1
38	40.03.5028	Contra Pino 1/4" X 3"	6
39	40.13.0002	Pino de Trava R	2
40	40.07.5034	Graxeira Reta 1/8" BSP	3
41	40.16.5580	Parafuso Sextavado 1" UNC x 3.1/2"	10
42	40.01.5212	Arruela Lisa de 1"	10
43	40.16.5245	Porca Sextavada de 1" UNC	44
44	40.16.0006	Parafuso Sextavado de 1" UNC x 3"	20
45	40.01.5245	Arruela de Pressão de 1"	20
46	40.16.0015	Parafuso Sextavado 5/8" UNC x 3"	8
47	40.01.5486	Arruela Lisa de 5/8"	8
48	40.01.5270	Arruela de Pressão de 5/8"	8
49	40.16.5080	Porca Sextavada de 5/8" UNC	4
50	40.07.0016	Graxeira 90° 1/8" BSP	8
51	40.16.5015	Parafuso Sextavado 7/8" UNC x 4"	1
52	40.16.5016	Porca Sextavada 7/8" x 4" UNC	1
53	40.16.5015	Arruela Lisa 7/8"	1
54	40.16.5015	Arruela de Pressão 7/8"	1
55	40.16.5265	Parafuso de 3/4" UNC x 3"	6
56	40.16.0048	Presilha Hidráulica	12
57	40.16.5372	Parafuso de 3/4" x 2,1/2"	8
58	21.88.0135	Porca 3/4" UNC Autotravante	8
59	40.12.0014	Lanterna C/L RE S/VG Traseira MB	2
60	40.16.5450	Parafuso Sextavado 3/8" UNC x 2"	2
61	40.16.5170	Porca Sextavada 3/8" UNC	2
62	40.16.0218	Parafuso Sextavado 1" UNC x 7"	4
63	40.20.0219	Tambor Freio 8"	2
64.a	40.03.0248	Kit Freio Direito	1
64.b	40.03.0247	Kit Freio Esquerdo	1





CUBO DE RODA

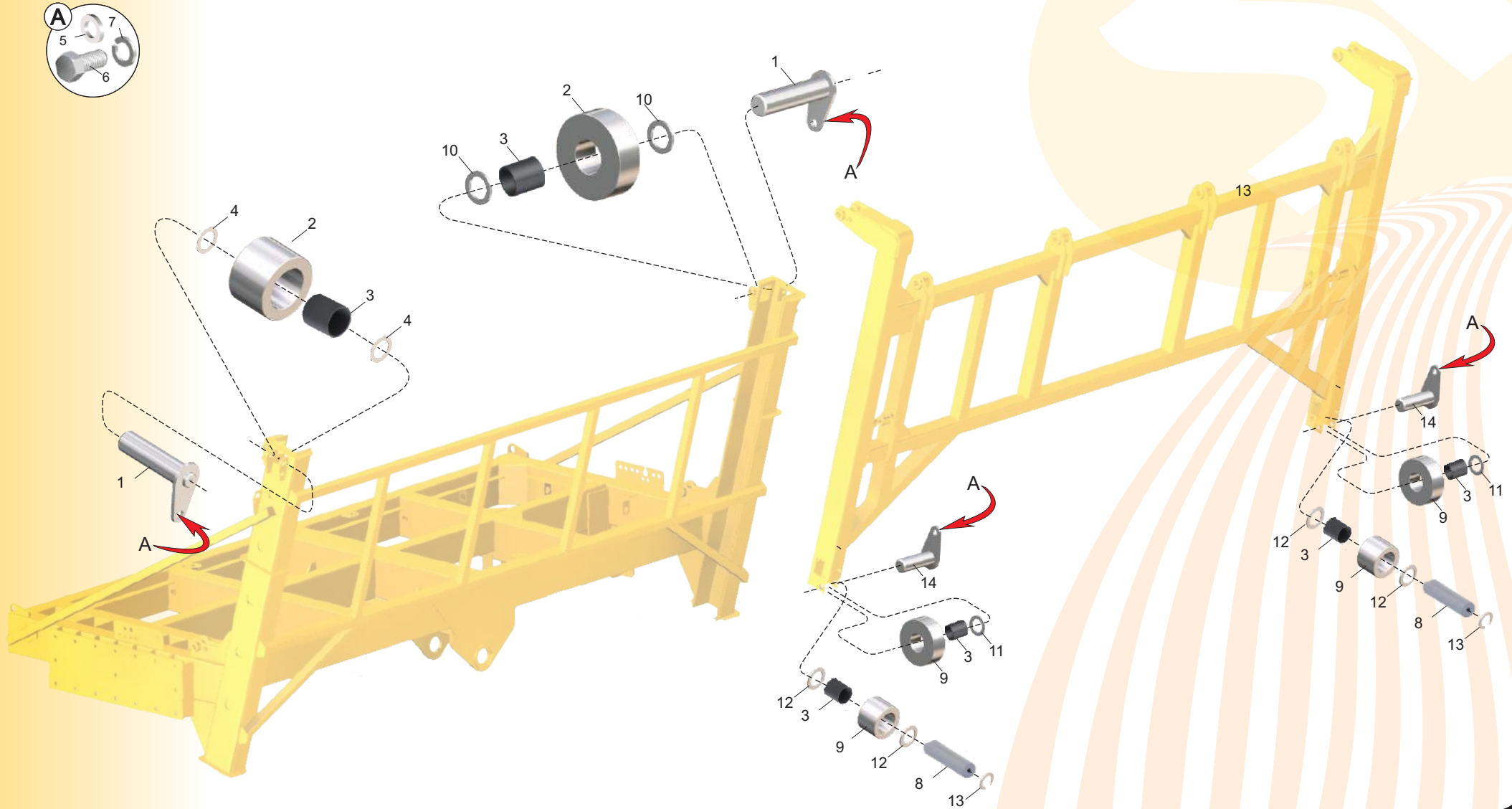


ITEM	CÓDIGO	NOMENCLATURA	QUANTIDADE
1	22.88.1398	Eixo do Cubo das Rodas	1
2	40.18.0077	Retentor Sabo 0310 BG	1
3	40.18.0074	Rolamento 32218	2
4	40.03.0182	Cubo da Roda	1
5	40.10.0006	Junta P.H.MR 4F	1
6	21.88.0134	Arruela de Encosto do Rolamento	1
7	21.88.0135	Porca da Ponta do Eixo do Cubo	1
8	40.20.0010	Calota do Cubo	1
9	40.03.5028	Contra Pino 1/4" x 3"	1
10	40.16.0052	Parafuso Roda M22 X 80 mb	10
11	40.16.0053	Porca Roda M22 x 1,5 mb ch. 32 mm	10
12	40.16.2012	Parafuso Sextavado 3/8" x 3/4"	4
13	40.07.0007	Graxa	2kg



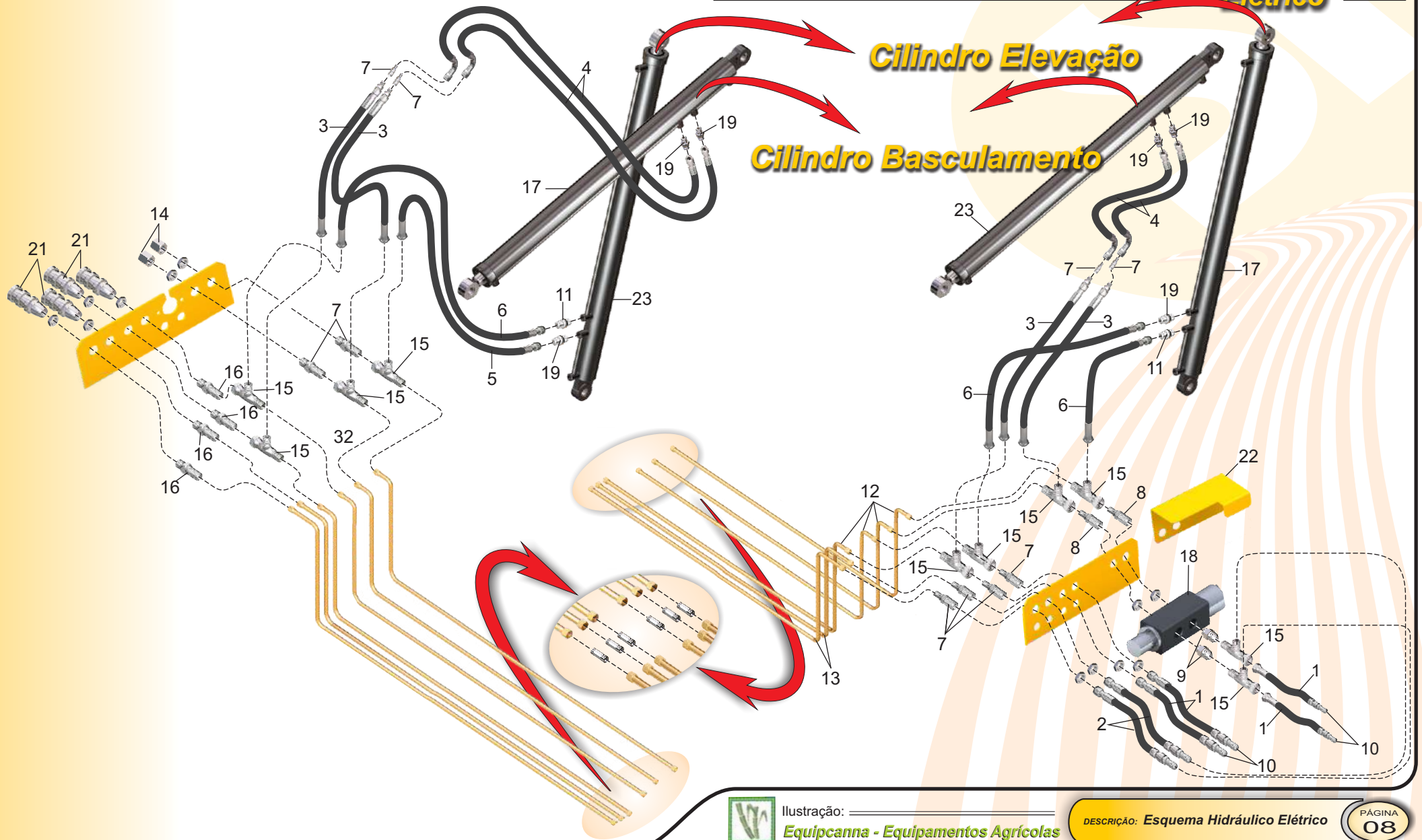


MONTAGEM DAS ROLDANAS





ESQUEMA HIDRÁULICO Bloco de Comando Elétrico





MONTAGEM DAS ROLDANAS

ITEM	CÓDIGO	NOMENCLATURA	QUANTIDADE
1	20.88.0296	Pino do Cilindro de Basculamento	4
2	22.88.1351	Roldana Superior Longitudinal do Guia	4
3	40.02.0041	Bucha de Desgaste - QSM-4044-47	16
4	20.88.0308	Arruela Espaçadora da Roldana Superior	4
5	40.01.5198	Arruela Lisa 3/4"	8
6	40.16.3560	Parafuso Sextavado 3/4" x 1.1/2" ACO GR.5 UNC RI	8
7	40.01.5242	Arruela de Pressão Média 3/4"	8
8	22.88.1328	Pino da Roldana Inferior Longitudinal	2
9	20.88.0295	Roldana Inferior de Longitudinal do Elevador	4
10	20.88.0306	Arruela Espaçadora da Roldana Inferior de Levante	4
11	20.88.0305	Arruela Espaçador Maior Inferior Longitudinal	2
12	22.88.1329	Arruela Espaçador Menor Inferior Longitudinal	4
13	40.01.0065	Anel de Retenção para furo	2
14	20.88.1057	Pino Inferior da Roldana de Levante	2



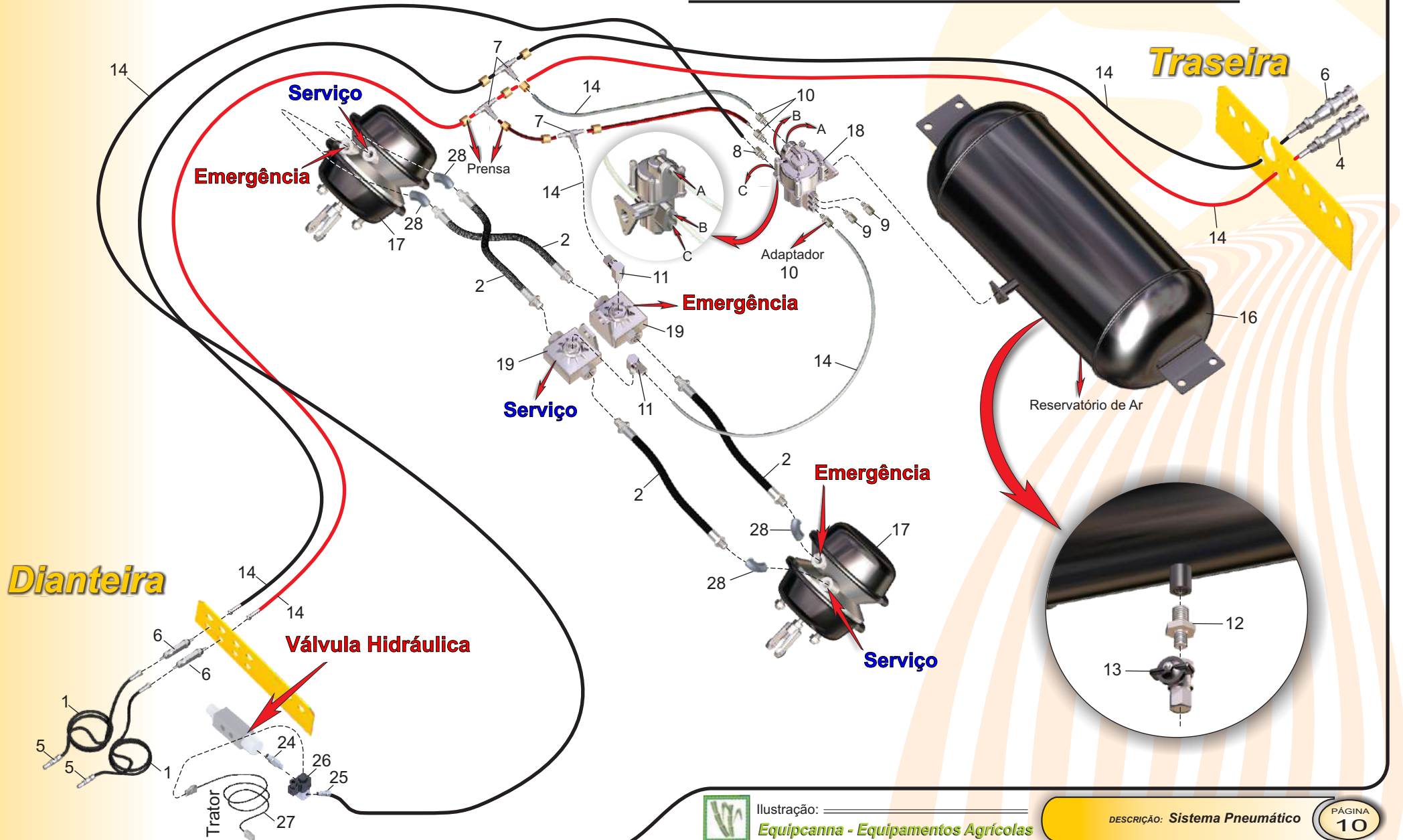


ITEM	CÓDIGO	NOMENCLATURA	QTD
1	40.13.0186	Mangueira 5/8" x FGR 1.1/16" UNF JIC x MF 1/2" NPT x 3100mm	4
2	40.13.0187	Mangueira 5/8" x FGR 1.1/16" UNF JIC x FG 90° 1.1/16" UNF JIC x 750mm	2
3	40.13.0181	Mangueira 5/8" x FGR 1.1/16" UNF JIC x FG 90° 1.1/16" UNF JIC x 3000mm	4
4	40.13.0182	Mangueira 5/8" x FGR 1.1/16" UNF JIC x FGR 1.1/16" UNF JIC x 1000mm	4
5	40.13.0180	Mangueira 5/8" x FGR 1.1/16" UNF JIC x FGR 1.1/16" UNF JIC x 700mm	2
6	40.13.0179	Mangueira 5/8" x FGR 1.1/16" UNF JIC x FGR 1.1/16" UNF JIC x 800mm	2
7	40.21.0001	União Passa Painei Macho-Macho 1.1/16" UNF	10
8	40.21.0025	União Passa Painei M.1.1/16" UNF X M.1.1/16" JIC	2
9	40.21.0004	União Macho 1.1/16" UNF c/ O'Ring x Macho 1.1/16" UNF JIC 37°	2
10	40.13.0049	Engate Rápido Hidráulico Macho 1/2" NPT	4
11	40.21.1213	União M.Fixo 3/4" NPT X M.Fixo 1.1/16" UNF c/ Redução 5mm	2
12	40.20.0306	Tubo Hidráulico Menor s/ Costura 19 x 2,5	8
13	40.20.0305	Tubo Hidráulico Maior s/ Costura 19 x 2,5	4
14	40.20.0041	Tampão 1.1/16" UNF	2
15	40.20.0042	TEE c/ Porca Giratória 1.1/16" UNF	10
16	40.21.0006	União Passa Painei Macho-Macho 1.1/16" UNF x Macho 1/2" NPT	4
17	40.03.0167	Cilindro Hidráulico	4
18	40.22.0030	Válvula Eletrohidropneumatica Regenerativa	1
19	40.21.1212	União Macho-Macho 3/4" NPT de um Lado x macho 1.1/16" UNF	6
20	40.21.0007	União Dupla 37° JIC 1.1/16" UNF	6
21	40.05.5238	Engate Rápido Hidráulico Fêmra 1/2" NPT	4
22	20.88.0299	Protetor da Válvula	1
23	40.03.0187	Protetor da Válvula	1





SISTEMA PNEUMÁTICO





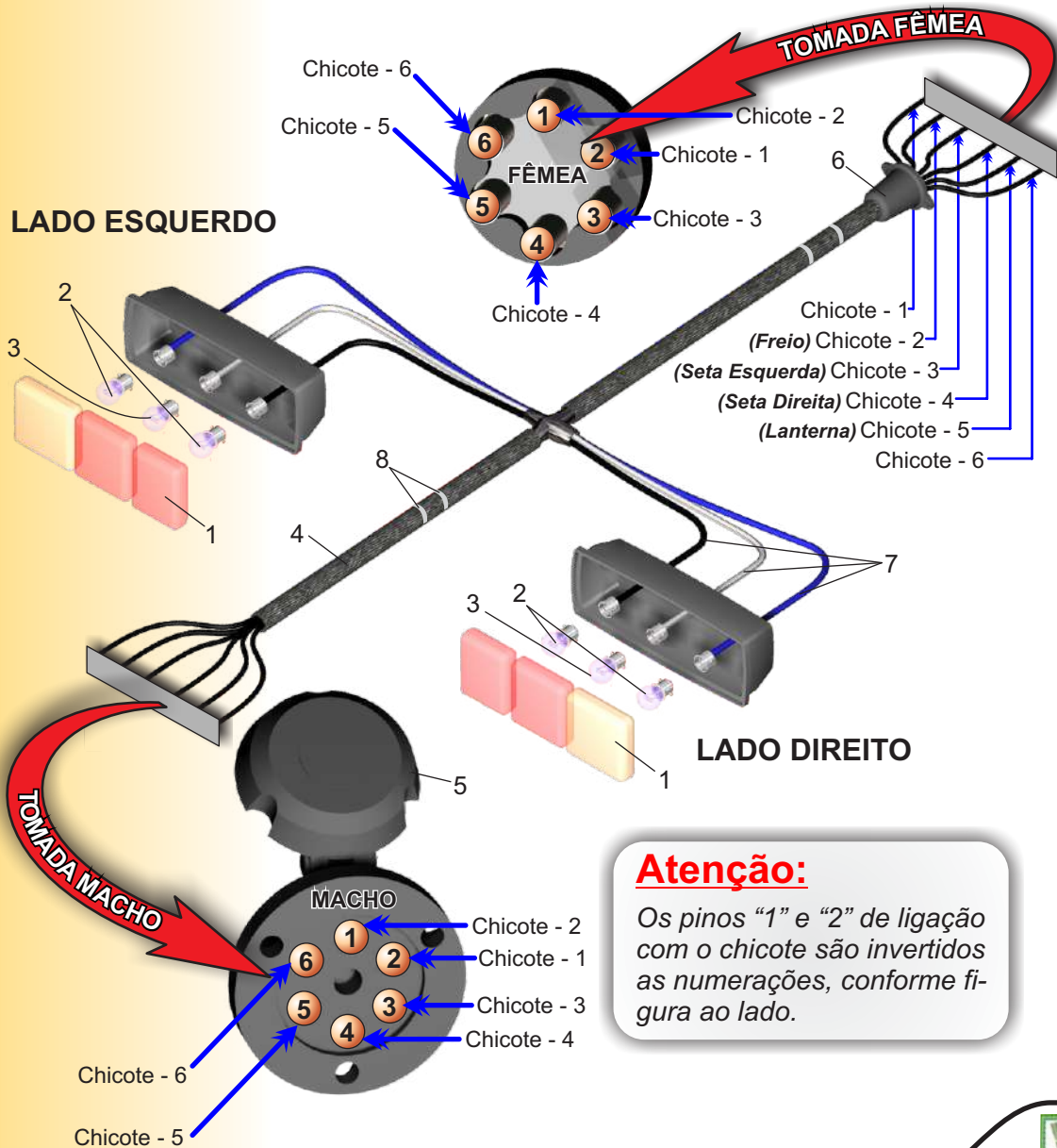
SISTEMA PNEUMÁTICO

ITEM	CÓDIGO	NOMENCLATURA	QUANTIDADE
1	40.13.1942	Mangueira 6 x PM 3/8" NPT 3100	2
2	40.06.0002	Flexível da Cuica 3/8" x 1200 (Rosca 16 Macho e Porca 3/4")	4
3	40.12.0016	Luva de Ferro de 1/2"	2
4	40.05.0034	Engate rápido Fêmea 1/2"	2
5	40.13.0049	Engate rápido Macho 1/2"	2
6	40.21.0009	União Anteparo 3/8" x 1/2"	4
7	40.20.0117	TEE União 3/8" x 3/8"	3
8	40.03.0433	Conector 1/2" x 3/8"	1
9	40.20.0120	Tampão de 1/4"	2
10	40.03.3814	Conector Macho 3/8" x 1/4"	3
11	40.03.0034	Cotovelo Macho 3/8" x 22	2
12	40.12.0017	Luva de Redução 16 x 1/4"	1
13	40.20.0044	Torneira de Ar PN-25 1/4" DN 10 Dreno	1
14	40.20.0122	Tubo de Nylon 3/8"	16m
15	40.09.0002	Insert 3/8"	21
16	40.18.4000	Reservatório de Ar 40 litros	1
17	40.03.0178	Câmara de Ar Spring Brake Transbordo	2
18	40.22.0151	Válvula Relé / Emergência	1
19	40.22.0152	Válvula Descarga Rápida	2
20	40.03.0176	Conjunto Freio 7" Esq. MA "S" Longo 28E. s/ Câmara Transb.	1
21	40.20.0147	Tambor Freio 1513 / 1519 Transbordo	2
22	40.03.0177	Conjunto Freio 7" Dir. MA "S" Longo 28E. s/ Câmara Transb.	1
23	20.88.0070	Cubo de Roda	4
24	44.03.0294	Conexão Macho 1/8" NPT	1
25	40.03.0295	Conector Macho 3/8" x 1/8" NPT	1
26	40.22.0033	Válvula Solenóide	1
27	20.88.0071	Cabo Relé da Válvula Solenóide	1
28	40.03.0300	Cotovelo	4





ESQUEMA ELÉTRICO



ITEM	CÓDIGO	NOMENCLATURA	QUANT.
1	40.12.0014	Lanterna C/L RE S/VG Traseira MB	2
2	40.12.1012	Lâmpada 1141 de 12V	4
3	40.12.1011	Lâmpada 67 de 12V	2
4	40.03.2165	Cabo PP 6 X 1,5 mm	10mts
5	40.20.1313	Tomada Elétrica Redonda Macho	1
6	40.20.2323	Tomada Elétrica Redonda Fêmea	1
7	40.03.2166	Cabo PP 3 X 1,5 mm	4mts
8	40.01.0176	Abraçadeira de Nylon	6

Atenção:

Os pinos "1" e "2" de ligação com o chicote são invertidos as numerações, conforme figura ao lado.



