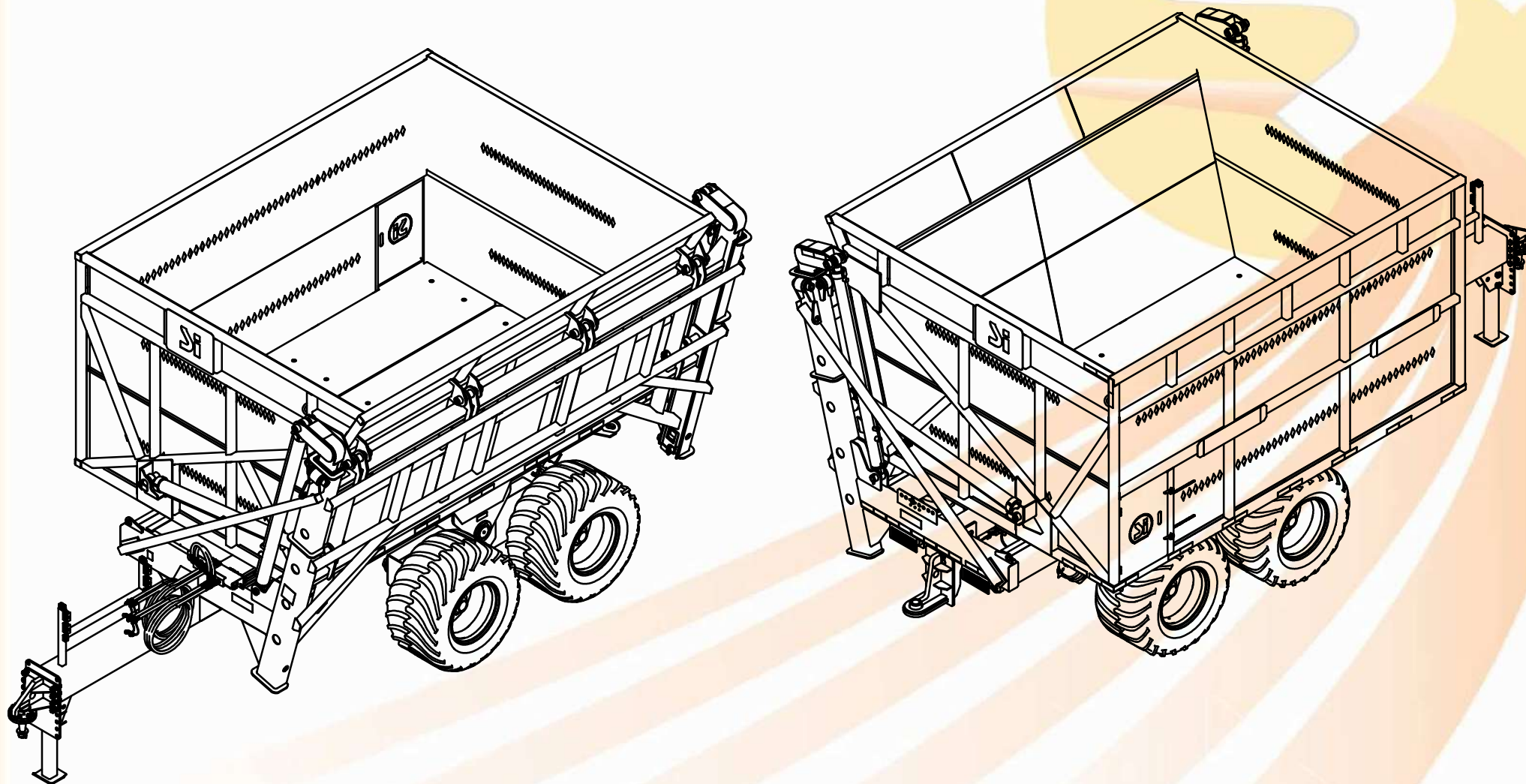


TASI 12 - BITOLA 2.40M



Capacidade Volumétrica: 28m³

Capacidade de Carga: 12.000Kg

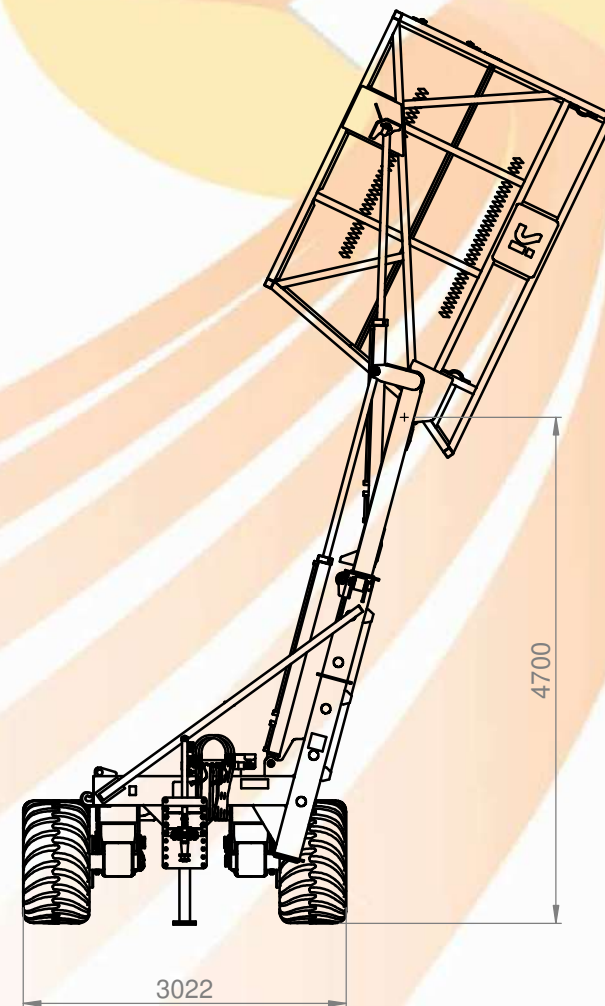
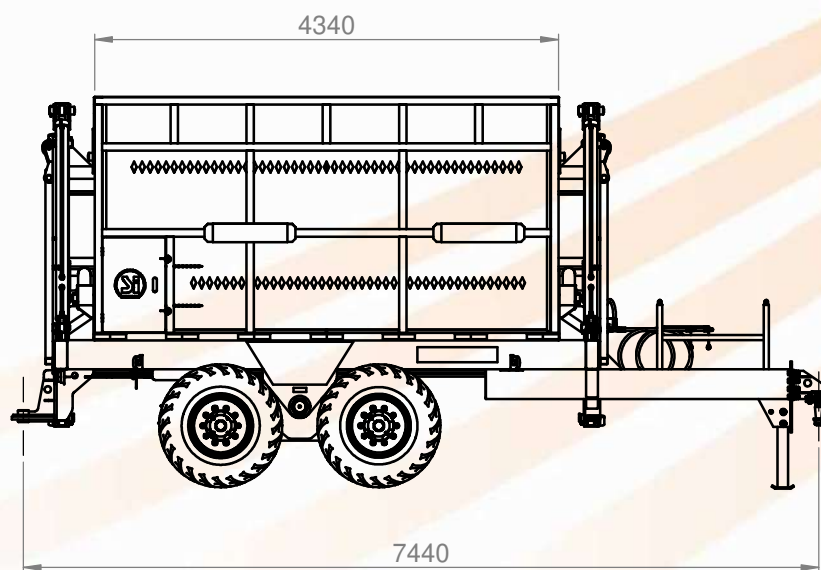
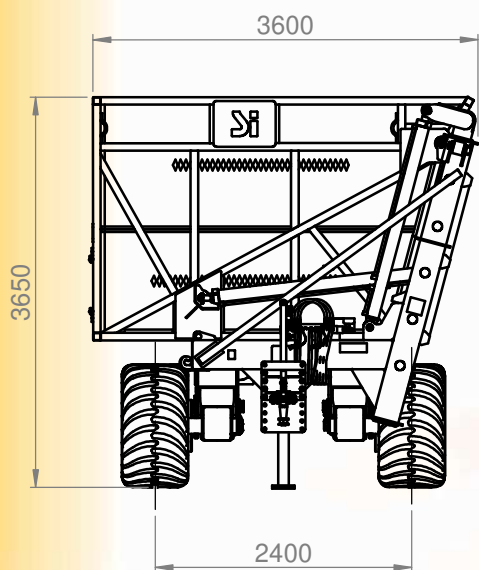
Cabeçalho Fixo

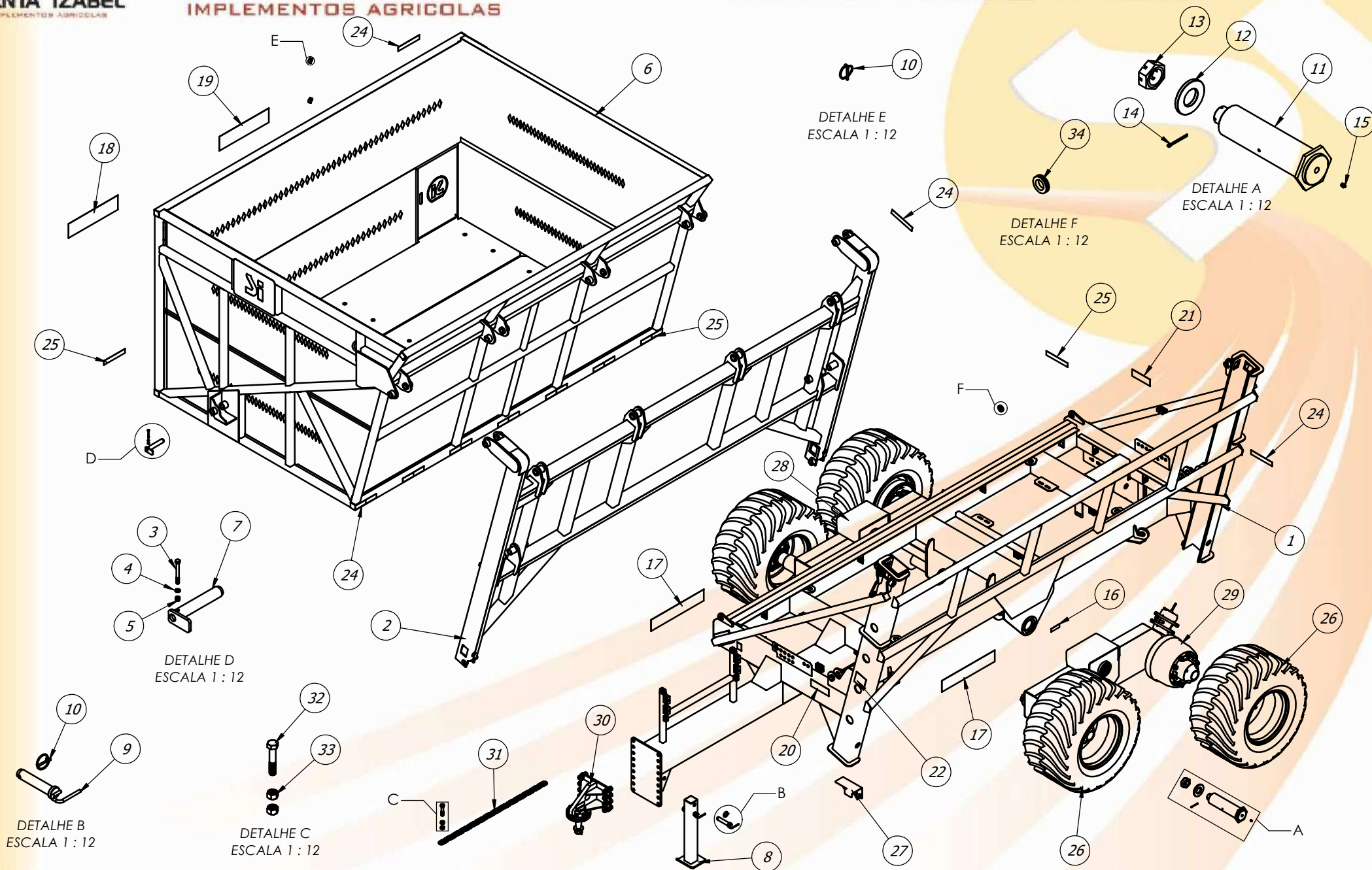
Suspensão Tandem

Pneus: 600/50 - 22,5 Radial

Bitola Fixa: 2.40M

Peso Aproximado: 8.100Kg

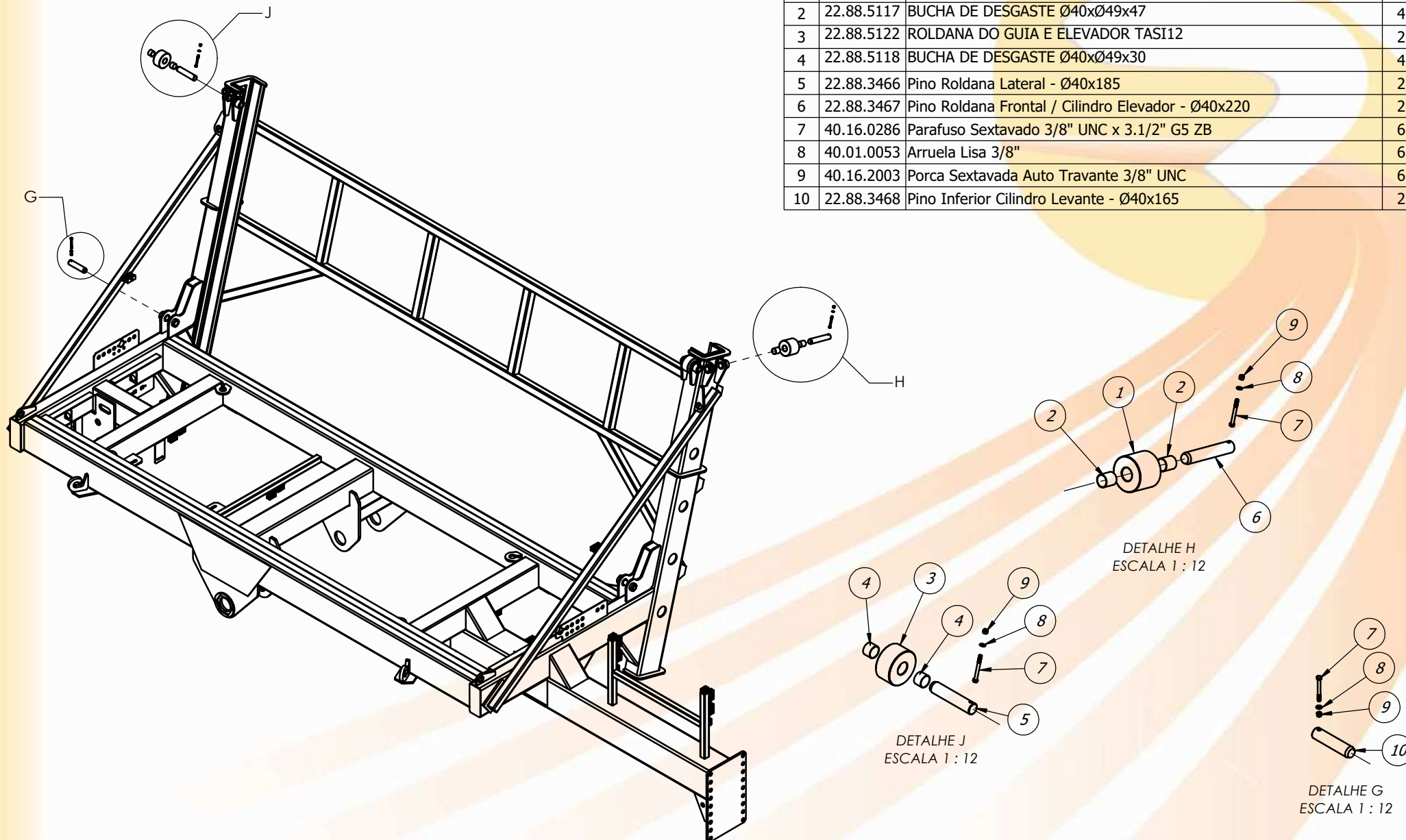




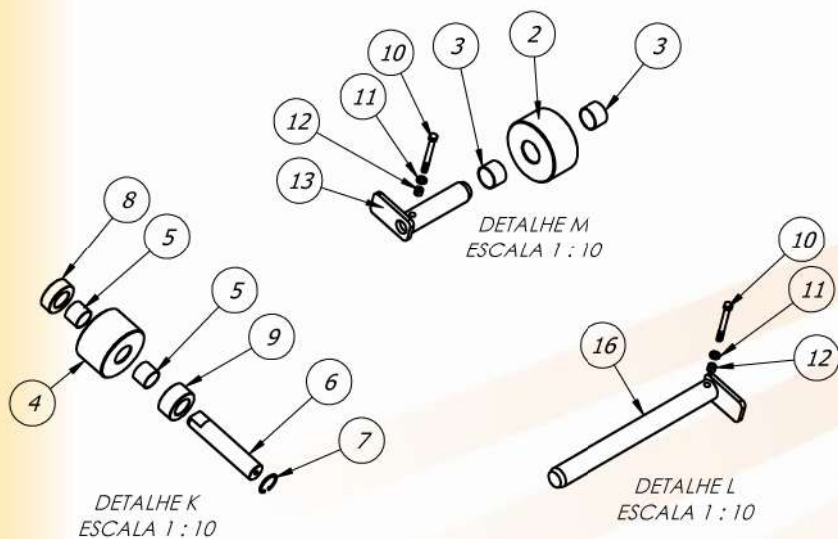
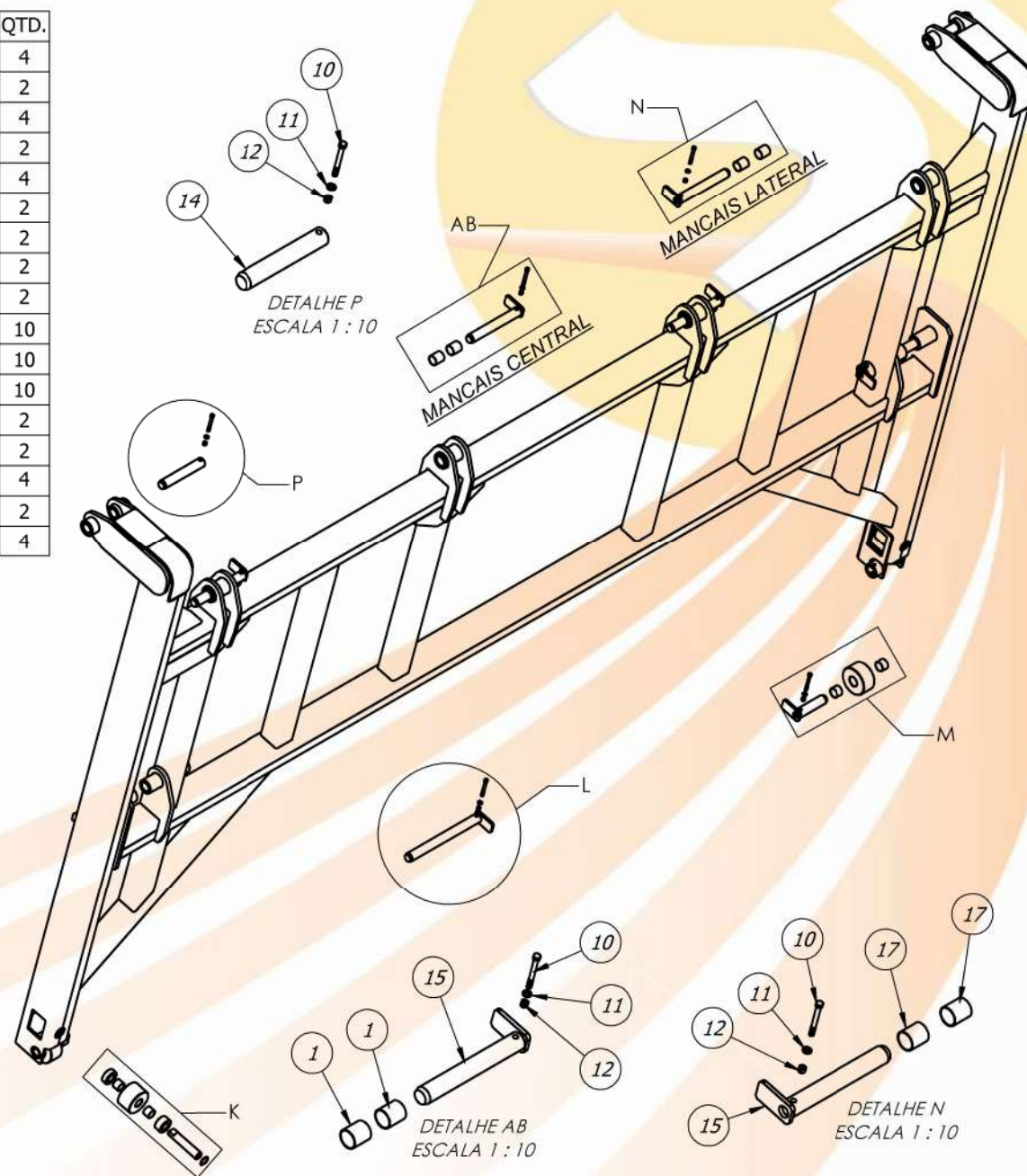
Montagem Geral

Item	Código	Descrição	QTD.
1	20.88.2520	Chassi TASI 12 - Bitola 2.40M	1
2	20.88.2407	Elevador - TASI 12	1
3	40.16.0286	Parafuso Sextavado 3/8" UNC x 3.1/2" G5 ZB	2
4	40.01.0053	Arruela Lisa 3/8"	2
5	40.16.2003	Porca Sextavada Auto Travante 3/8" UNC	2
6	20.88.2398	Caixa de Carga - TASI 12	1
7	20.88.2356	Pino Basculamento Caixa de Carga - Ø39.5x220	2
8	20.88.0283	ESCORA DO CABEÇALHO	1
9	20.88.0302	PINO DO PÉ DE DESCANSO	2
10	40.16.0296	Pino Trava com Argola de 5,5 x 50	4
11	20.88.1450	Pino do Tandem	2
12	20.88.0311	Arruela do Eixo Central do Tandem	2
13	21.88.0135	Porca da Ponta do Eixo do Cubo de Rodas	2
14	40.03.5028	Contra Pino 1/4" x 3"	2
15	40.07.5034	Graxeira Reta 1/8" BSP	2
16	40.01.0029	Adesivo - Reaperta e Lubrificar	2
17	40.04.0140	Adesivo Santa Izabel 14 x 75	2
18	40.01.3086	Adesivo - Santa Izabel - 17.5 x 70	1
19	40.01.3088	Adesivo - TASI 12000	1
20	40.01.0400	Adesivo - Dianteiro Ligação Hidráulica	1
21	40.01.0401	Adesivo - Traseira Ligação Hidráulica	1
22	40.01.0237	Adesivo - Evitar Manobra em L	1
23	40.05.0015	Etiqueta de Alumínio 60 x 80	1
24	40.06.4751	REFLETIVO ESQUERDO	16
25	40.06.4750	REFLETIVO DIREITO	8
26	20.88.1502	Roda Montada Generica Transbordo 600/50-22.5	4
27	20.88.0299	PROTETOR DA VÁLVULA ELETROHIDROPNEUMÁTICO	1
28	20.88.2534	Tandem Direito TASI 12-2.40M	1
29	20.88.2535	Tandem Esquerdo TASI 12-2.40M	1
30	20.88.2550	Kit Engate TASI 12 - Pino Bola Ø100mm	1
31	40.03.1087	Corrente Engate TASI TRIDEM 14 - 5/8 X 27 ELOS	1
32	40.16.5069	Parafuso Sextavado 7/8" UNC x 4.1/2"	1
33	40.16.5016	Porca Sextavada 7/8" UNC	2
34	40.20.0146	PASSA FIO Ø50mm	7

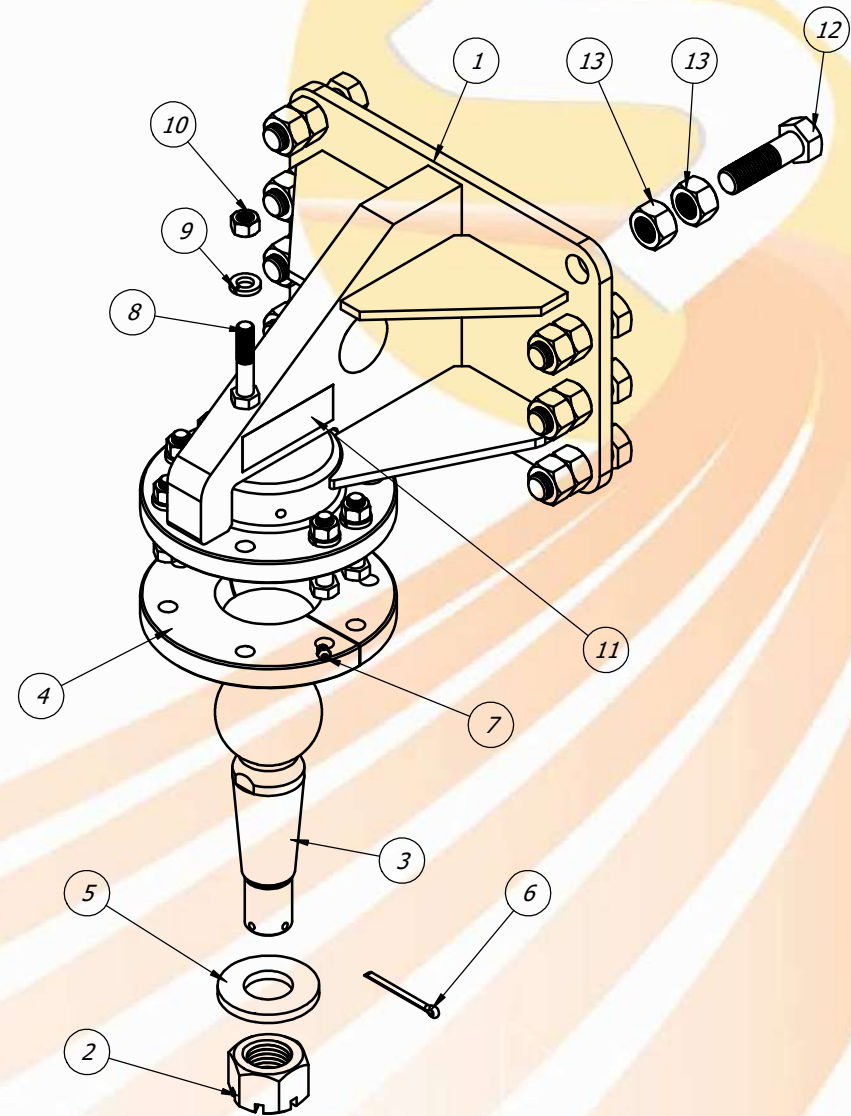
Item	Código	Descrição	QTD.
1	22.88.5119	ROLDANA SUPERIOR FRONTAL TASI12	2
2	22.88.5117	BUCHA DE DESGASTE Ø40xØ49x47	4
3	22.88.5122	ROLDANA DO GUIA E ELEVADOR TASI12	2
4	22.88.5118	BUCHA DE DESGASTE Ø40xØ49x30	4
5	22.88.3466	Pino Roldana Lateral - Ø40x185	2
6	22.88.3467	Pino Roldana Frontal / Cilindro Elevador - Ø40x220	2
7	40.16.0286	Parafuso Sextavado 3/8" UNC x 3.1/2" G5 ZB	6
8	40.01.0053	Arruela Lisa 3/8"	6
9	40.16.2003	Porca Sextavada Auto Travante 3/8" UNC	6
10	22.88.3468	Pino Inferior Cilindro Levante - Ø40x165	2

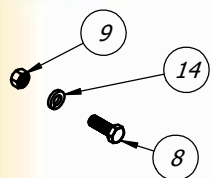


Item	Código	Descrição	QTD.
1	40.02.0041	BUCHA AUTO LUBRIFICANTE QSM 40-44-47	4
2	22.88.5122	ROLDANA DO GUIA E ELEVADOR TASI 12	2
3	22.88.5118	BUCHA DE DESGASTE Ø40xØ49x30	4
4	22.88.5120	ROLDANA INFERIOR DO ELEVADOR TASI 12	2
5	22.88.5121	BUCHA DE DESGASTE Ø34,5xØ45x30	4
6	22.88.4216	Pino da Roldana Inferior TASI 12	2
7	40.01.0065	ANEL ELASTICO 502035 FURO 35 ANEL 37	2
8	22.88.4217	Bucha Espaçadora Menor	2
9	22.88.4218	Bucha Espaçadora Maior	2
10	40.16.0286	Parafuso Sextavado 3/8" UNC x 3.1/2" G5 ZB	10
11	40.01.0053	Arruela Lisa 3/8"	10
12	40.16.2003	Porca Sextavada Auto Travante 3/8" UNC	10
13	20.88.2416	Pino da Roldana Inferior Elevador - Ø40x160	2
14	22.88.4221	Pino Cilindro Elevador - Ø39.5x240	2
15	20.88.2140	Pino de Articulação da Caixa de Carga - Ø40x290	4
16	20.88.2352	Pino de Basculamento Elevador - Ø39.5x415	2
17	22.88.5117	BUCHA DE DESGASTE Ø40xØ49x47	4

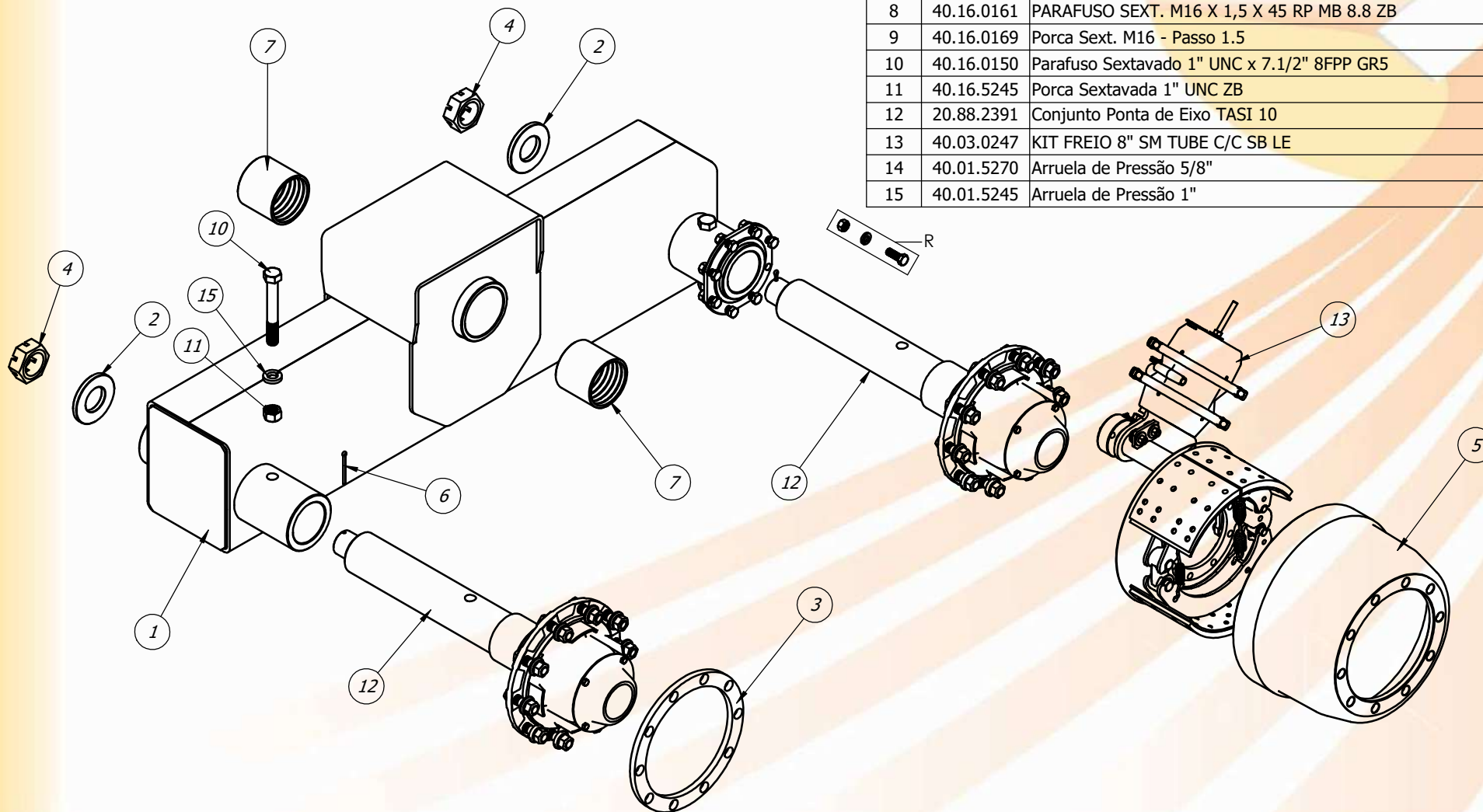


Item	Código	Descrição	Qtd.
1	20.88.2551	Engate Dianteiro TASI 12 - Pino Bola Ø100mm	1
2	40.16.0282	Porca Sextavada Castelo 1.3/4" UNC 5F.P.P	1
3	22.88.4075	Pino Bola Ø100mm	1
4	22.88.4076	Flange Bipartida Pino Bola Ø100mm	1
5	21.88.0147	ARRUELA LISA DO PINO BOLA	1
6	40.03.5028	Contra Pino 1/4" x 3"	1
7	40.07.5034	Graxeira Reta 1/8" BSP	1
8	40.16.0015	Parafuso Sextavado 5/8" UNC x 3"	8
9	40.01.5270	Arruela de Pressão 5/8"	8
10	40.16.5080	Porca Sext. 5/8" UNC ZB	8
11	40.01.0029	Adesivo - Reaperta e Lubrificar	1
12	40.16.5580	Parafuso Sextavado 1" x 3.1/2" UNC G5	8
13	40.16.5245	Porca Sextavada 1" UNC ZB	16

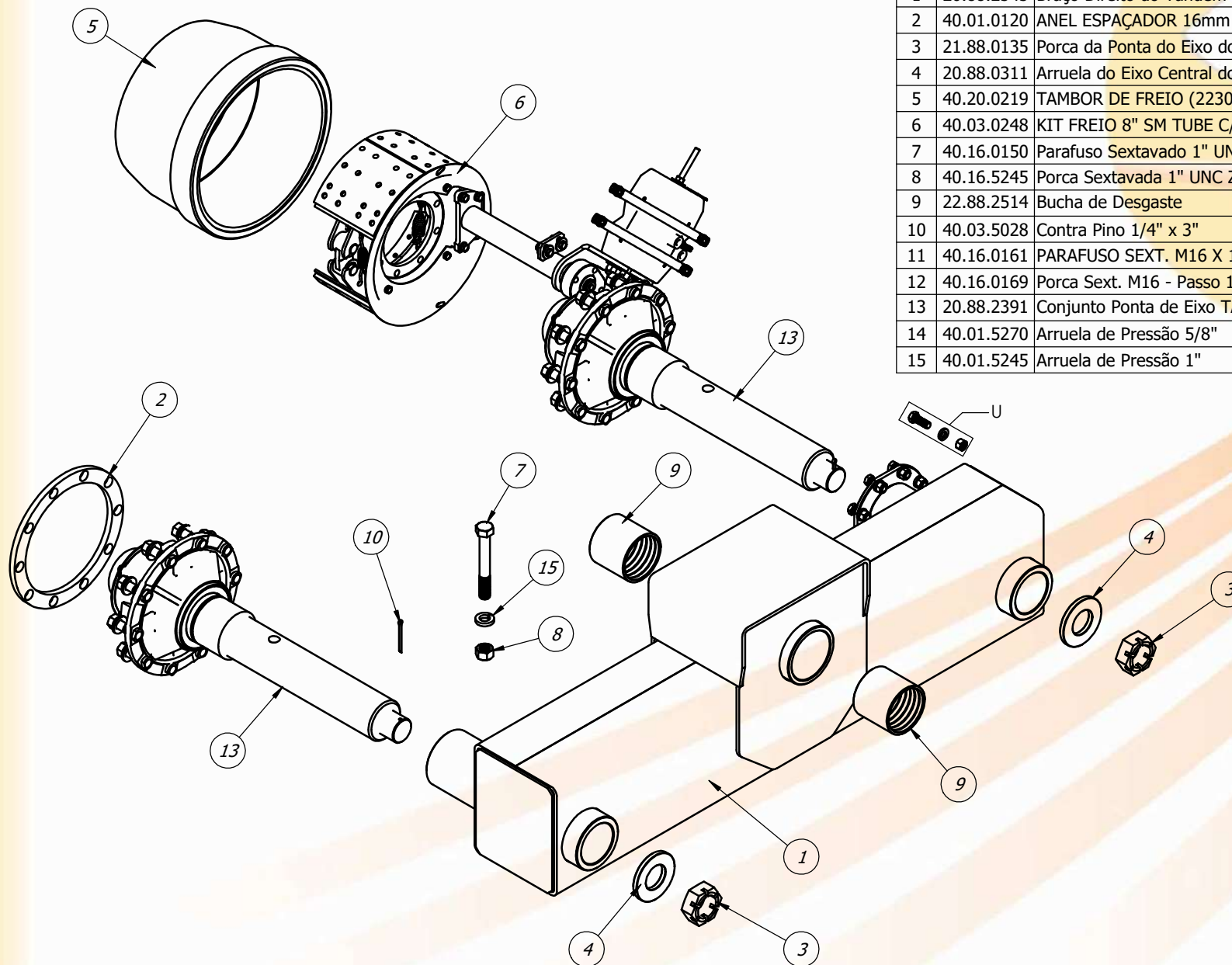




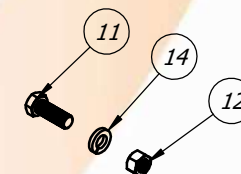
DETALHE R
ESCALA 1 : 8



Item	Código	Descrição	Qtd.
1	20.88.2546	Braço Esquerdo do Tandem TASI12-2.40M	1
2	20.88.0311	Arruela do Eixo Central do Tandem	2
3	40.01.0120	ANEL ESPAÇADOR 16mm	1
4	21.88.0135	Porca da Ponta do Eixo do Cubo de Rodas	2
5	40.20.0219	TAMBOR DE FREIO (2230110305)	1
6	40.03.5028	Contra Pino 1/4" x 3"	2
7	22.88.2514	Bucha de Desgaste	2
8	40.16.0161	PARAFUSO SEXT. M16 X 1,5 X 45 RP MB 8.8 ZB	8
9	40.16.0169	Porca Sext. M16 - Passo 1.5	8
10	40.16.0150	Parafuso Sextavado 1" UNC x 7.1/2" 8FPP GR5	2
11	40.16.5245	Porca Sextavada 1" UNC ZB	2
12	20.88.2391	Conjunto Ponta de Eixo TASI 10	2
13	40.03.0247	KIT FREIO 8" SM TUBE C/C SB LE	1
14	40.01.5270	Arruela de Pressão 5/8"	8
15	40.01.5245	Arruela de Pressão 1"	2



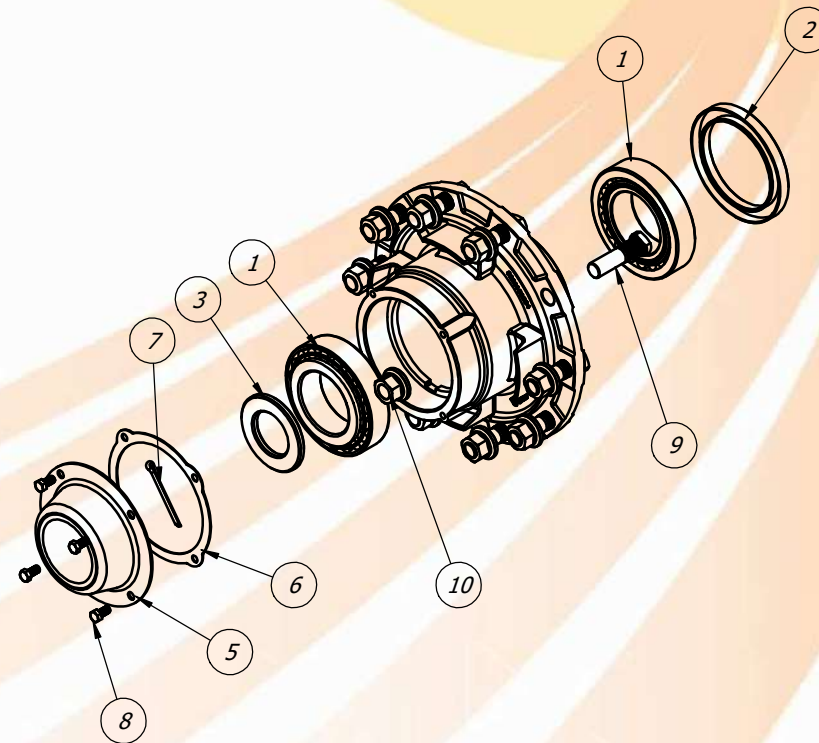
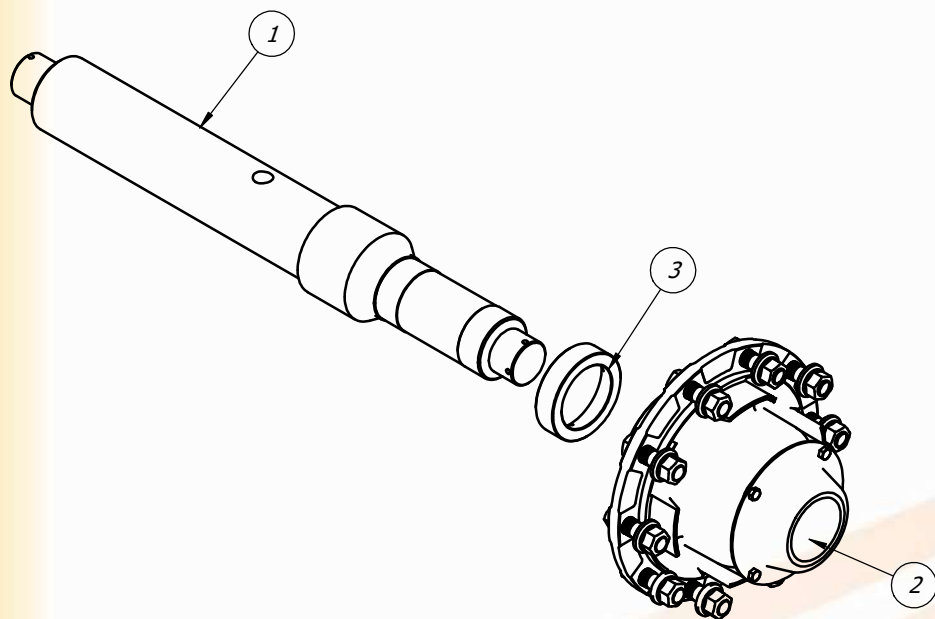
Item	Código	Descrição	Qty.
1	20.88.2545	Braço Direito do Tandem TASI12-2.40M	1
2	40.01.0120	ANEL ESPAÇADOR 16mm	1
3	21.88.0135	Porca da Ponta do Eixo do Cubo de Rodas	2
4	20.88.0311	Arruela do Eixo Central do Tandem	2
5	40.20.0219	TAMBOR DE FREIO (2230110305)	1
6	40.03.0248	KIT FREIO 8" SM TUBE C/C SB LD	1
7	40.16.0150	Parafuso Sextavado 1" UNC x 7.1/2" 8FPP GR5	2
8	40.16.5245	Porca Sextavada 1" UNC ZB	2
9	22.88.2514	Bucha de Desgaste	2
10	40.03.5028	Contra Pino 1/4" x 3"	2
11	40.16.0161	PARAFUSO SEXT. M16 X 1,5 X 45 RP MB 8.8 ZB	8
12	40.16.0169	Porca Sext. M16 - Passo 1.5	8
13	20.88.2391	Conjunto Ponta de Eixo TASI 10	2
14	40.01.5270	Arruela de Pressão 5/8"	8
15	40.01.5245	Arruela de Pressão 1"	2

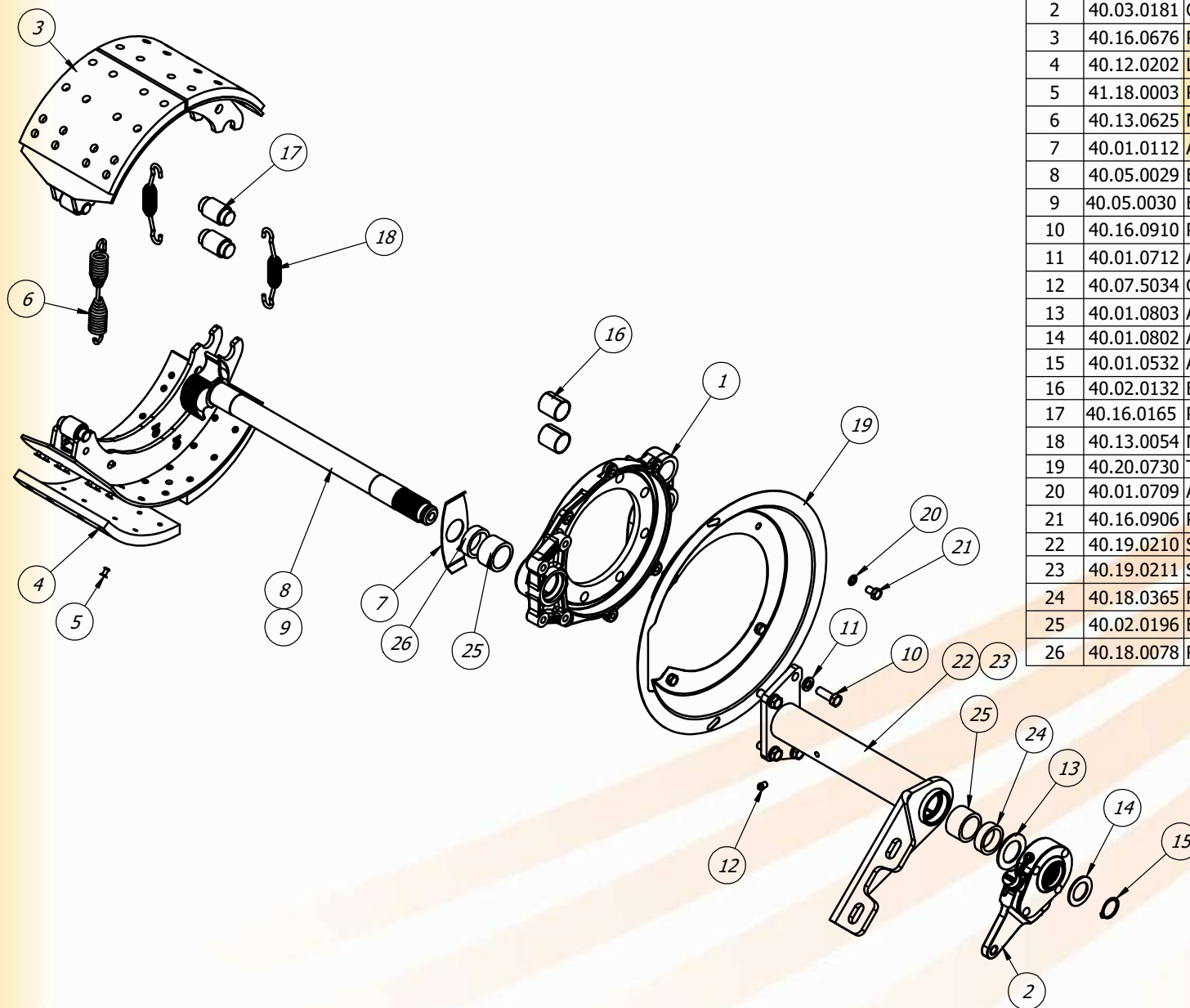


DETALHE U
ESCALA 1 : 6

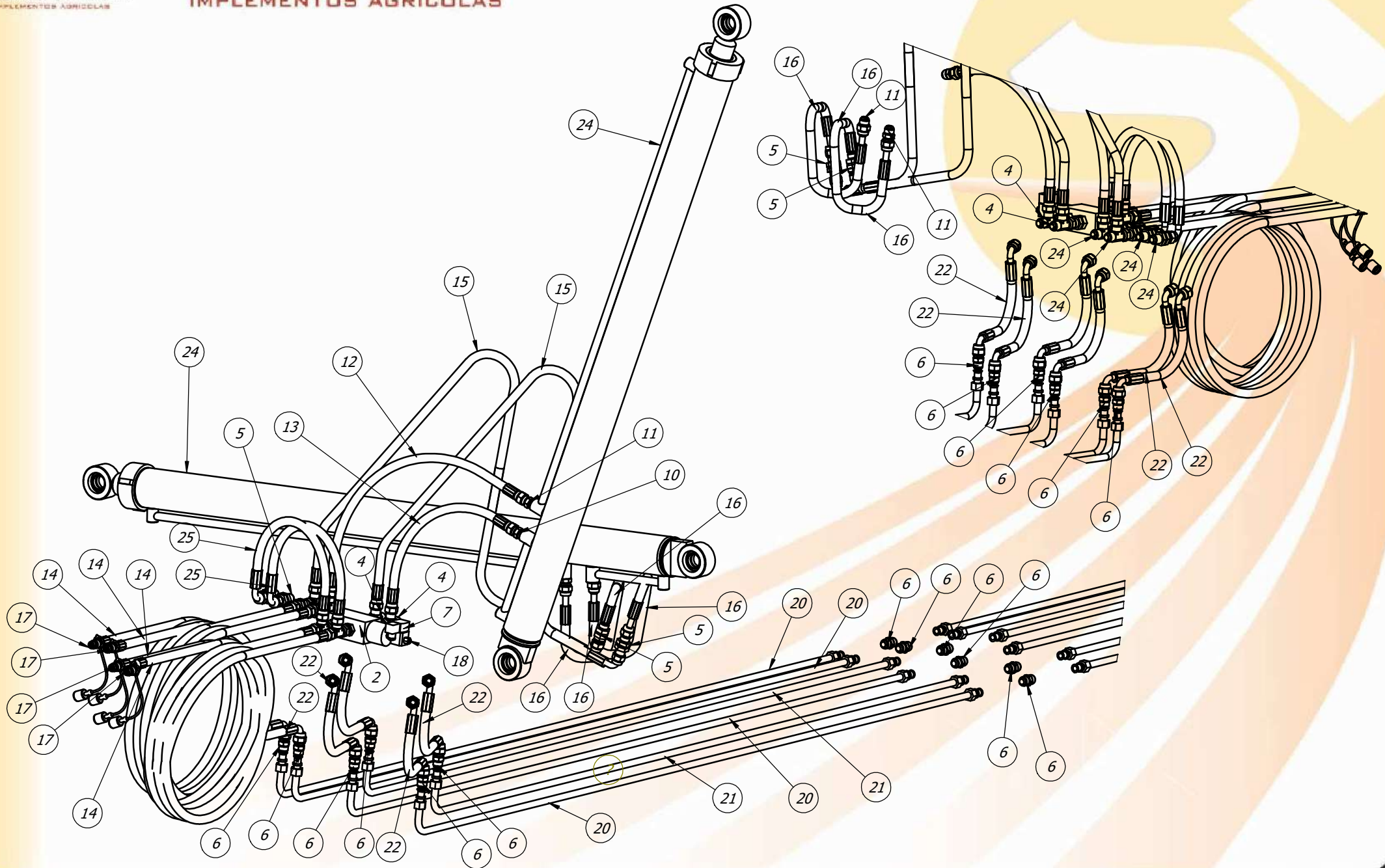
Item	Código	Descrição	Qtd.
1	22.88.4152	Ponta de Eixo do Cubo da Roda	1
2	20.88.0206	CUBO DE RODA MONTADO - TRANSBORDO	1
3	22.88.2353	ANEL PISTA DO RETENTOR	1

Item	Código	Descrição	QTD.
1	40.18.0074	ROLAMENTO 33218	2
2	40.18.0077	RETENTOR ARCA 5297BG	1
3	21.88.0134	Arruela de Encosto do Rolamento do Cubo de Rodas	1
4	40.03.0182	CUBO DE RODA DISCO 10F MBB 1519 (C-709)	1
5	40.20.0010	TAMPA CUBO 4F CAR LISA (SILPA - 1360100090)	1
6	40.10.0006	JUNTA 4F PHMR CUBO ALIVIADO	1
7	40.03.5028	Contra Pino 1/4" x 3"	1
8	40.16.2012	Parafuso Sextavado 3/8" UNC x 3/4"	4
9	40.16.0052	Parafuso de Roda Recartilhado M22X1.5X93	10
10	40.16.0053	Porca da Roda M22 x 1.50	10

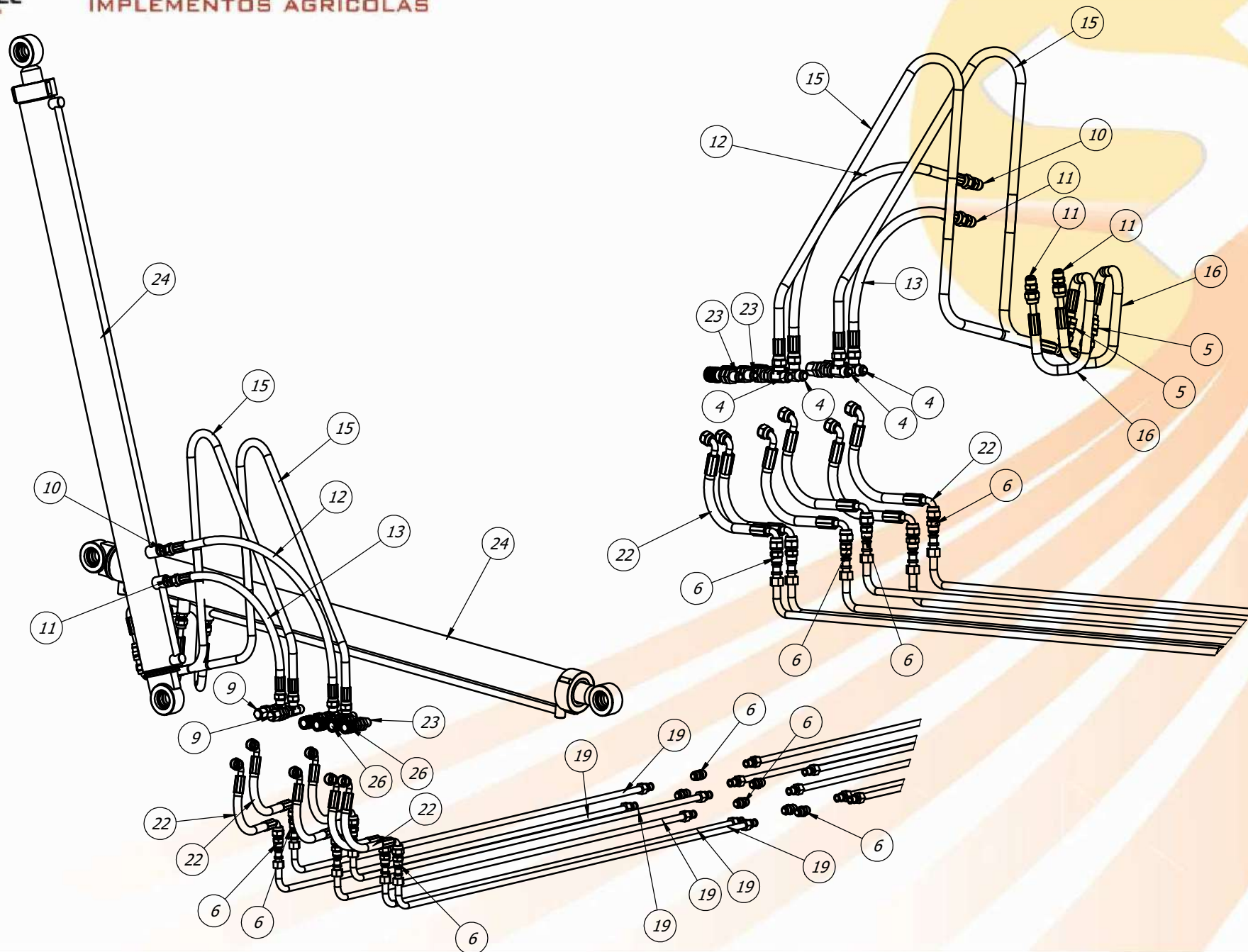




Item	Código	Descrição	QTD.
1	40.06.0020	FLANGE FREIO	1
2	40.03.0181	CATRACA FREIO 28 ESTRIAS	1
3	40.16.0676	PATIM 8" COM LONA	2
4	40.12.0202	LONA DE FREIO 8" CA-32	1
5	41.18.0003	REBITE ALUMINIO CABEÇA REDONDA 10X14	64
6	40.13.0625	MOLA PATIM	1
7	40.01.0112	ARRUELA ENCOSTO "S"	1
8	40.05.0029	EIXO "S" DIREITO 530MM 28 ESTRIAS LONGO	1
9	40.05.0030	EIXO "S" ESQUERDO 530MM 28 ESTRIAS LONGO	1
10	40.16.0910	PF SEXT M12X35X1.75 RI 8.8 ZB CH 19MM	4
11	40.01.0712	ARR PRESSAO MEDIA M12 - ZB	4
12	40.07.5034	GRAXEIRA 1/8" BSP RETA	1
13	40.01.0803	ARRUELA 39 X 62	1
14	40.01.0802	ARRUELA 32 X 51 - EIXO "S" 28 ESTRIAS	1
15	40.01.0532	ANEL ELASTICO 501032 DIN 471	1
16	40.02.0132	BUCHA PINO FLANGE	2
17	40.16.0165	PINO FLANGE FREIO	2
18	40.13.0054	MOLA RETENCAO PATIM BX 01 CORPO	2
19	40.20.0730	TAPA-PÓ 8"	1
20	40.01.0709	ARR PRESSAO MEDIA M10 - ZB	4
21	40.16.0906	PF SEXT M10X16X1.5 CL5.6 ZB	4
22	40.19.0210	SUPORTE "S" DIREITO LONGO	1
23	40.19.0211	SUPORTE "S" ESQUERDO LONGO	1
24	40.18.0365	RETENTOR "S"	1
25	40.02.0196	BUCHA "S"	2
26	40.18.0078	RETENTOR FLANGE BX 38.1X47.6X7.0	1



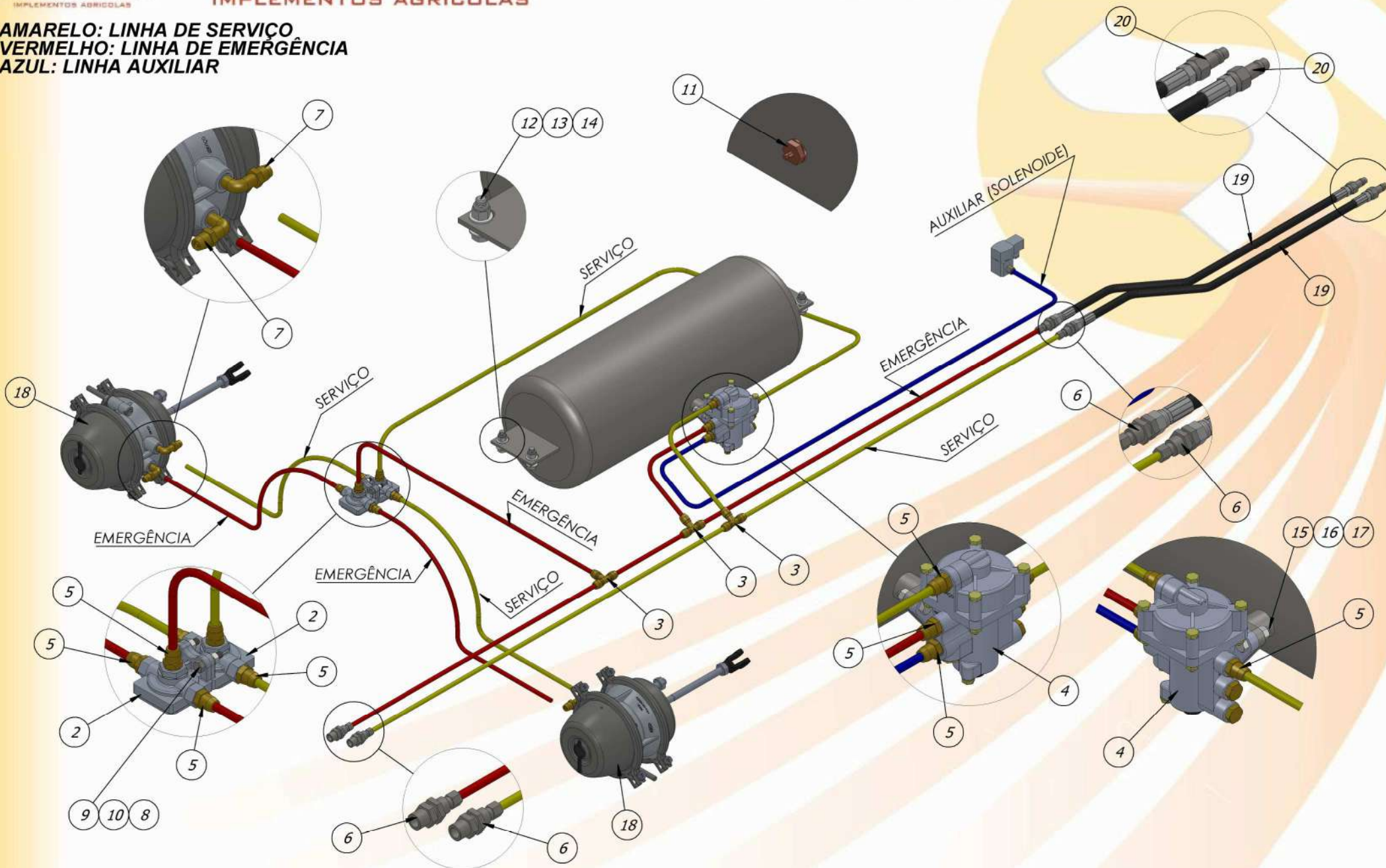
Instalação Hidráulico - Dianteira



Instalação Hidráulica - Traseira

Item	Código	Descrição	Qtd.
1	40.21.0025	ADAPT. MACHO 1.1/16" UNF ORING X 1.1/16" JIC PAINEL + CONTRA PORCA	2
2	40.22.0030	VALVULA ELETRO HIDROPNEUMATICA REGENERATIVA	1
3	40.21.0004	União MF 1.1/16" UNF c/ Oring x MF 1.1/16" UNF JIC	2
4	40.20.0042	TEE M1.1/16UNF JIC C/FG LAT1.1/16UNF JIC	10
5	40.21.0001	União Passa Painel Macho-Macho 1.1/16" UNF JIC	10
6	40.21.0007	União MF 1.1/16" UNF JIC X MF 1.1/16" UNF JIC	18
7	40.22.0033	Valvula Solenoide tipo cachimbo 16949 - 12VCC	1
8	40.03.0294	Conexão 1/8" NPT x 1/8" NPT	1
9	40.20.0041	TAMPÃO FEMEA 1.1/16" UNF JIC	2
10	40.21.1213	UNIAO MF. 3/4" NPT X MF. 1.1/16" UNF JIC C/ REDUÇÃO 5mm	2
11	40.21.1212	UNIAO MF. 3/4" NPT X MF. 1.1/16" UNF JIC	6
12	40.13.0179	MANG 5/8" X 900 X FGR 1.1/16" UNF JIC X FGR 1.1/16" UNF JIC	2
13	40.13.0180	MANG 5/8" X 750 X FGR 1.1/16" UNF JIC X FGR 1.1/16" UNF JIC	2
14	40.13.0413	MANG 5/8" X 3100 X FGR 1.1/16" UNF JIC X MF 3/4" NPT	4
15	40.13.0181	MANG. 5/8" X 3000 FGR 1.1/16" UNF JIC X FG90 1.1/16" UNF JIC	4
16	40.13.0182	MANG. 5/8" X 1000 FGR 1.1/16" UNF JIC X FGR 1.1/16" UNF JIC	4
17	40.05.0425	ENGATE RAPIDO FACE PLANA MACHO 3/4" NPT TAMANHO 12 C/ Protetor	4
18	40.03.0393	CONECTOR MACHO 10mm X 1/8" NPT	1
19	40.20.0704	Tube Hidráulico Traseiro - TASI 10 Bitola 2.00M	6
20	40.20.0722	Tube Hidráulico Dianteiro Inferior TASI 12	4
21	40.20.0723	Tube Hidráulico Dianteiro Superior TASI 12	2
22	40.13.0329	MANG 5/8" X 600 X FJIC 1.1/16" C 90 X FJIC 1.1/16" C 90 A 0°	12
23	40.21.0053	PASSA PAINEL M 1.1/16 UNF X M 3/4 NPT	4
24	40.03.0167	Cilindro Hidráulico Ø 4" x 2.1/2" x 1700	4
25	40.13.0187	MANG 5/8" X 750 X FGR 1.1/16" UNF JIC X F90° 1.1/16" UNF JIC	2
26	40.05.0424	ENGATE RAPIDO FACE PLANA FEMEA 3/4" NPT TAMANHO 12 C/ Protetor	4

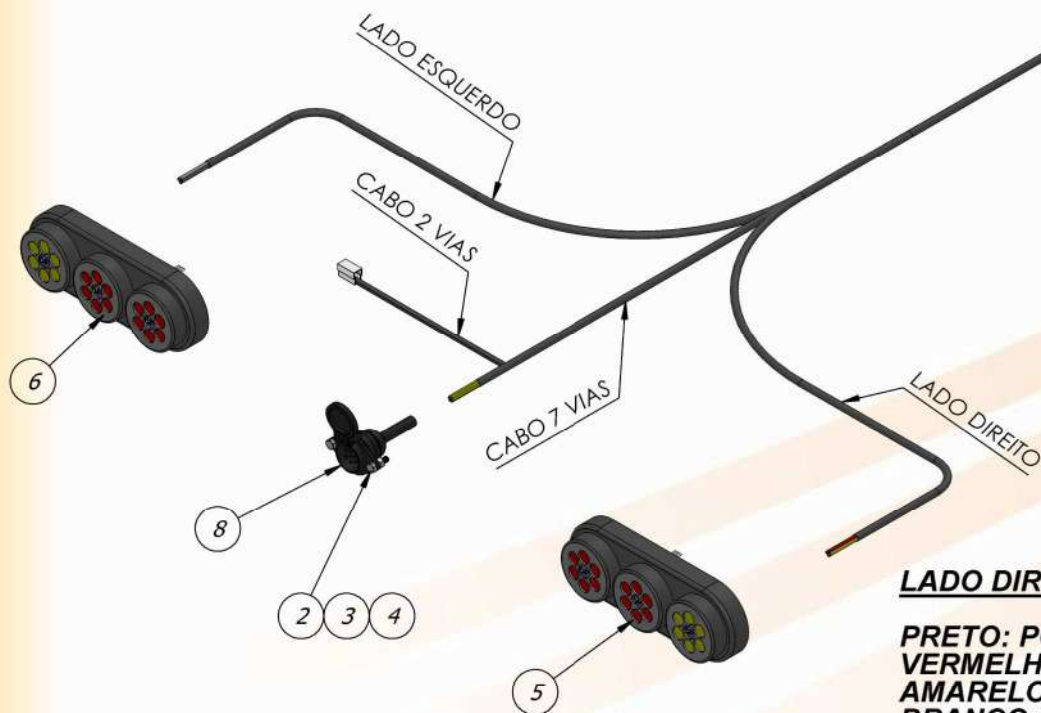
AMARELO: LINHA DE SERVIÇO
VERMELHO: LINHA DE EMERGÊNCIA
AZUL: LINHA AUXILIAR



Item	Código	Descrição	Qtd.
1	40.18.4000	RESERVATORIO DE AR 40 LITROS	1
2	40.22.0152	VALVULA DE DESCARGA RAPIDA M16 X 1,5	2
3	40.20.2889	Tee União Emenda 10x10x10	3
4	40.22.0151	VALVULA RELE EMERGENCIA RE4/ 3 SAIDAS M16 X M22	1
5	40.03.0232	CONECTOR MACHO TUBO 10mm X M16 X 1,5	10
6	40.21.0009	UNIAO ANTEPARO 3/8" X 1/2"	4
7	40.03.0233	Cotovelo Macho M16 x 1.5	4
8	40.16.5217	Porca Sextavada 5/16" UNC	2
9	40.16.0013	Parafuso Sextavado 5/16" UNC x 1.1/4"	2
10	40.01.0003	Arruela de Pressão 5/16"	2
11	40.22.2215	Valvula Dreno Manual M22 x 1.5 - Cobra 7034	1
12	40.16.5480	Parafuso Sextavado 1/2" BSW x 1.3/4"	4
13	40.01.5411	Arruela Lisa 1/2"	8
14	40.16.0008	Porca Sextavada Auto Travante 1/2" BSW	4
15	40.16.5305	Parafuso Sextavado 3/8" UNC x 1.1/2"	3
16	40.01.5301	Arruela de Pressão 3/8"	3
17	40.16.5170	Porca Sextavada 3/8" UNC Zincado Branco	3
18	40.03.0488	Camara Dupla Hilongo	2
19	40.13.0118	MANG 3/8" X 3100mm FG 1/2" BSP BOLEADA X MF 1/2" NPT	2
20	40.05.5239	ENGATE RAPIDO MACHO 1/2" PNEUMATICO	2

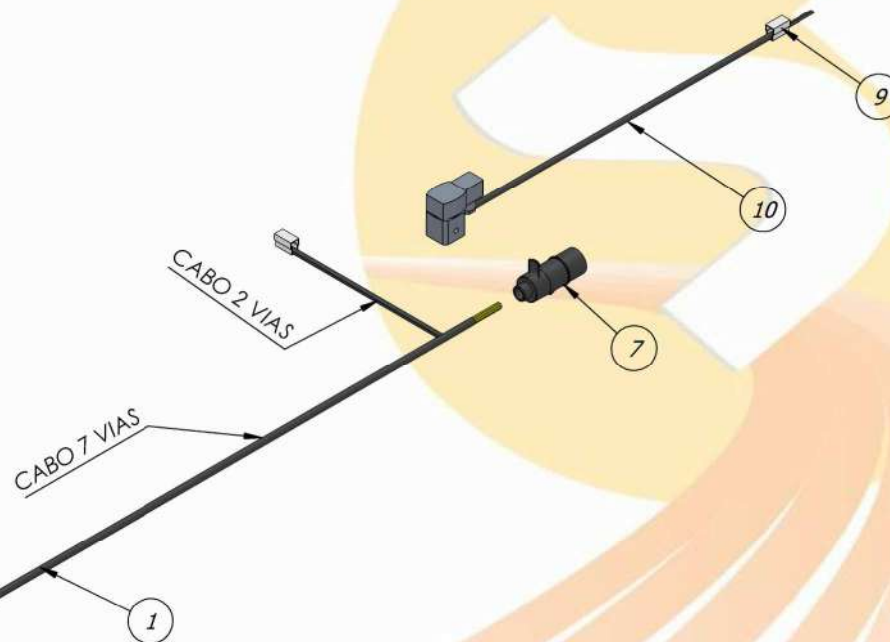
LADO ESQUERDO - AMARELO

PRETO: POSIÇÃO LADO ESQUERDO
VERMELHO: FREIO
AMARELO: DIRECIONAL LADO ESQUERDO
BRANCO: MASSA OU TERRA



LADO DIREITO - VERDE

PRETO: POSIÇÃO LADO DIREITO
VERMELHO: FREIO
AMARELO: DIRECIONAL LADO DIREITO
BRANCO: MASSA OU TERRA



Item	Código	Descrição	Qtd.
1	40.03.6447	CHICOTE ELETRICO MODELO TRANSBORDO	1
2	40.16.5382	Parafuso Sextavado 5/16" UNC x 1"	2
3	40.01.5487	Arruela Lisa 5/16" ZB	2
4	40.16.5217	Porca Sextavada 5/16" UNC	2
5	40.12.1063	LANTERNA 7.310 12 DIREITA	1
6	40.12.1064	LANTERNA GF 7.310 12 ESQUERDA	1
7	40.20.2323	TOMADA ELETRICA RED. MACHO 7 POLOS C/ FUROS	1
8	40.20.1313	Tomada Eletrica Femea 7 Polos c/ Pinos	1
9	40.20.1312	TOMADA DE 02 VIAS	1
10	40.06.0006	CABO FLEXIVEL PP2 X 1,5 COLORIDO	4.5