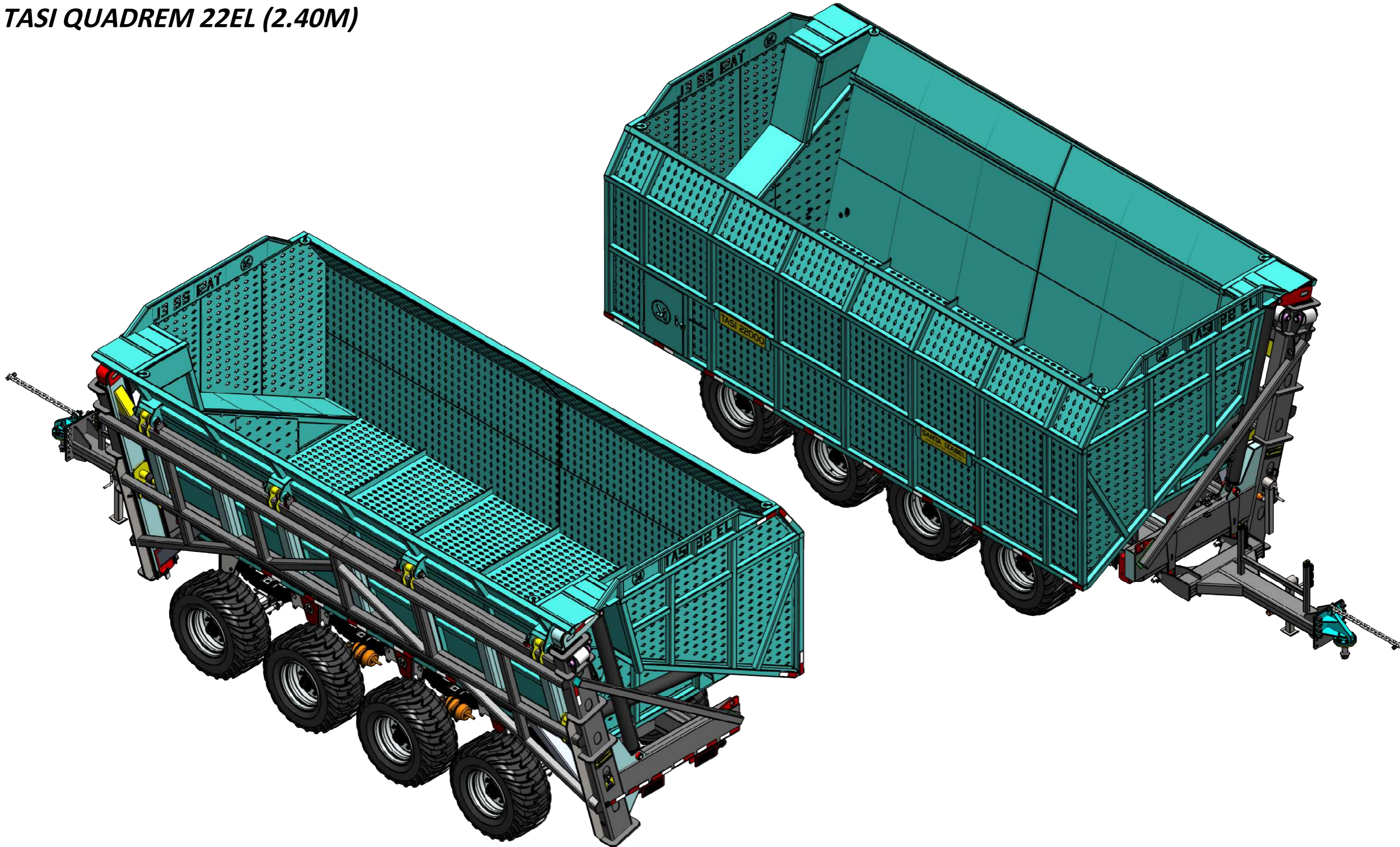
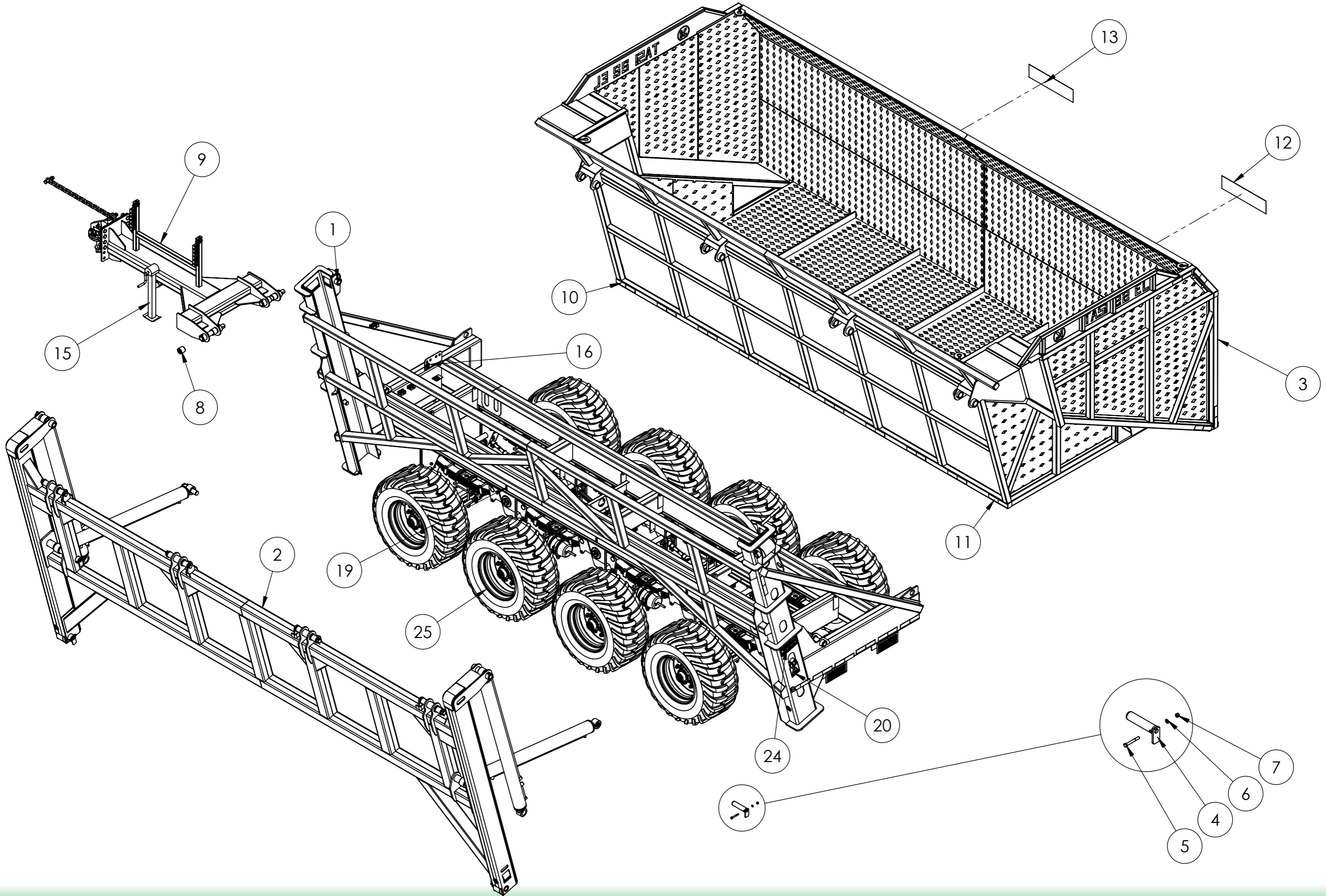




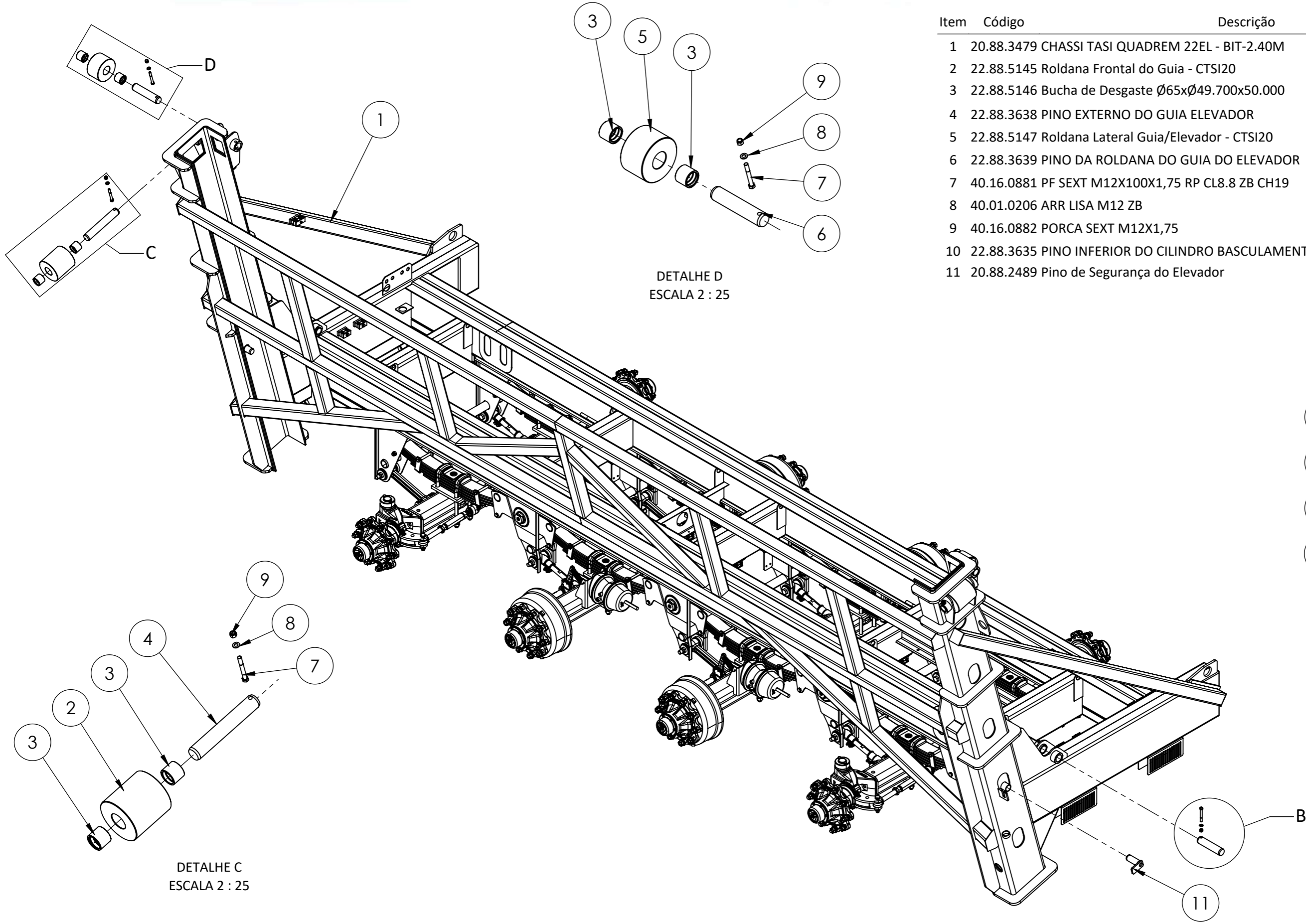
TASI QUADREM 22EL (2.40M)







Item	Código	Descrição	Qtd.
1	20.88.3477	CJ DO CHASSI - TASI QUADREM 22EL - BIT-2.40M	1
2	20.88.3290	CJ DO ELEVADOR TASI QUADREM 22EL	1
3	20.88.3476	CAIXA DE CARGA - TASI QUADREM 22EL 2.40M	1
4	20.88.2290	Pino Cilindro Basculamento Caixa - Ø49.5x210	2
5	40.16.0881	PF SEXT M12X100X1,75 RP CL8.8 ZB CH19	2
6	40.01.0206	ARR LISA M12 ZB	2
7	40.16.0882	PORCA SEXT M12X1,75	2
8	22.88.3645	BUCHA DESGASTE ARTICULAÇÃO CABEÇALHO	4
9	20.88.3481	CJ DO CABEÇALHO QUADREM 2.40M	1
10	40.06.4751	REFLETIVO ESQUERDO	15
11	40.06.4750	REFLETIVO DIREITO	17
12	40.01.0667	Adesivo - TASI 22000 - 17.5 x 70	1
13	40.01.3086	Adesivo - Santa Izabel - 17.5 x 70	1
14	40.04.0140	Adesivo Santa Izabel 14 x 75	4
15	40.16.0431	PE DE APOIO MANIVELA LATERAL RDB06	1
16	40.20.0146	PASSA FIO Ø50mm	4
17	40.07.5034	Graxeira Reta 1/8" BSP	2
18	40.16.0838	PINO TRAVA COM ARGOLA Ø8 x 50	1
19	40.01.0899	ADESIVO INDICADOR DE GRAXA	8
20	40.01.0900	ADESIVO ALERTA TRAVA DE SEGURANÇA	2
21	40.01.0921	ADESIVO REAPERTAR SUSPENSÃO SEMANALMENTE	2
22	40.01.0959	ADESIVO PRESSÃO DOS PNEUS 500/60-22.5	2
23	40.01.0029	Adesivo - Reaperta e Lubrificar	2
24	40.01.0925	ADESIVO BUCHA AUTOLUBRIFICANTE	2
25	20.88.2652	RODA MONTADA 500/60-22.5	8

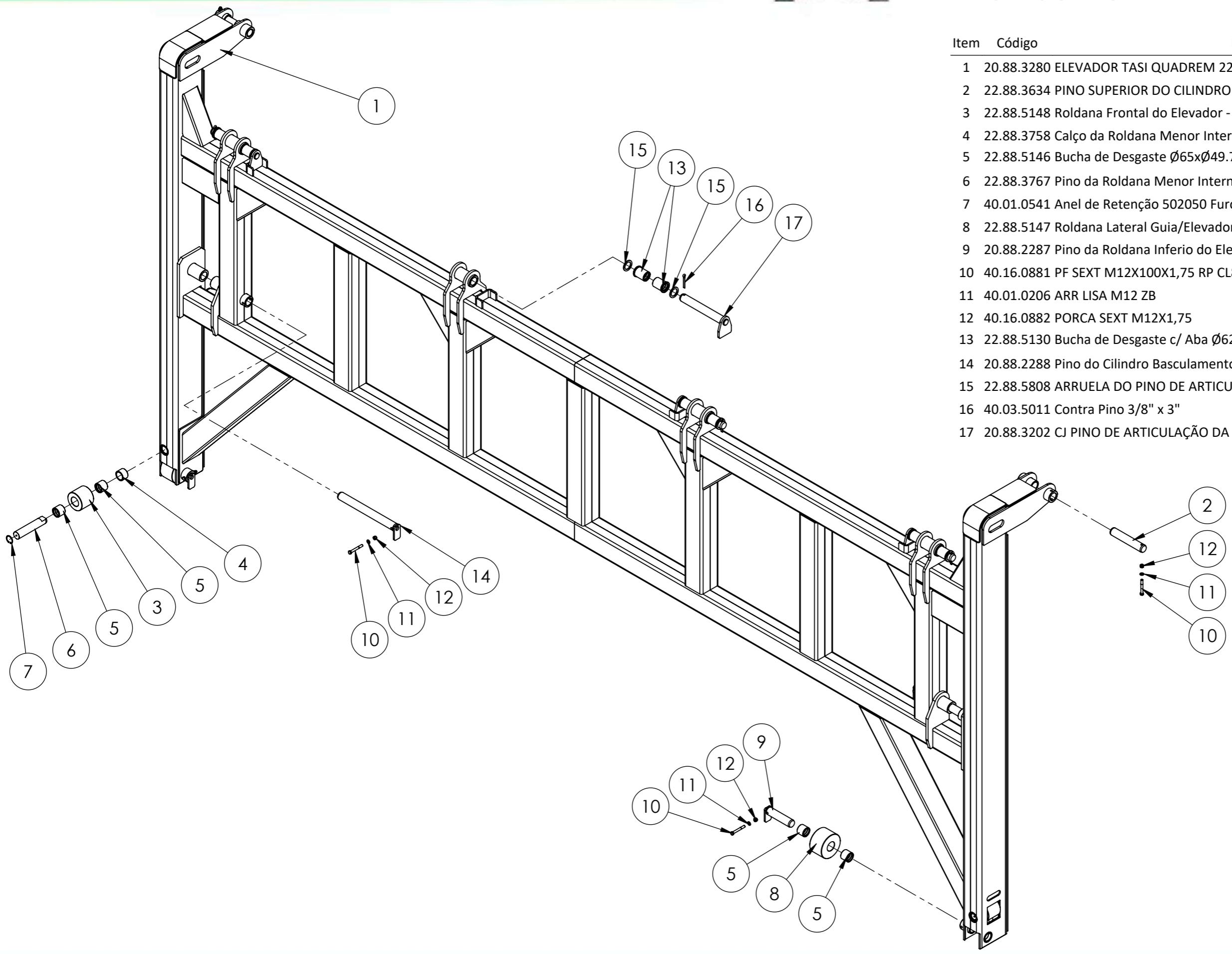


Item	Código	Descrição	Qty.
1	20.88.3479	CHASSI TASI QUADREM 22EL - BIT-2.40M	1
2	22.88.5145	Roldana Frontal do Guia - CTSI20	2
3	22.88.5146	Bucha de Desgaste Ø65xØ49.700x50.000	8
4	22.88.3638	PINO EXTERNO DO GUIA ELEVADOR	2
5	22.88.5147	Roldana Lateral Guia/Elevador - CTSI20	2
6	22.88.3639	PINO DA ROLDANA DO GUIA DO ELEVADOR	2
7	40.16.0881	PF SEXT M12X100X1,75 RP CL8.8 ZB CH19	6
8	40.01.0206	ARR LISA M12 ZB	6
9	40.16.0882	PORCA SEXT M12X1,75	6
10	22.88.3635	PINO INFERIOR DO CILINDRO BASCULAMENTO	2
11	20.88.2489	Pino de Segurança do Elevador	2

DETALHE C
ESCALA 2 : 25

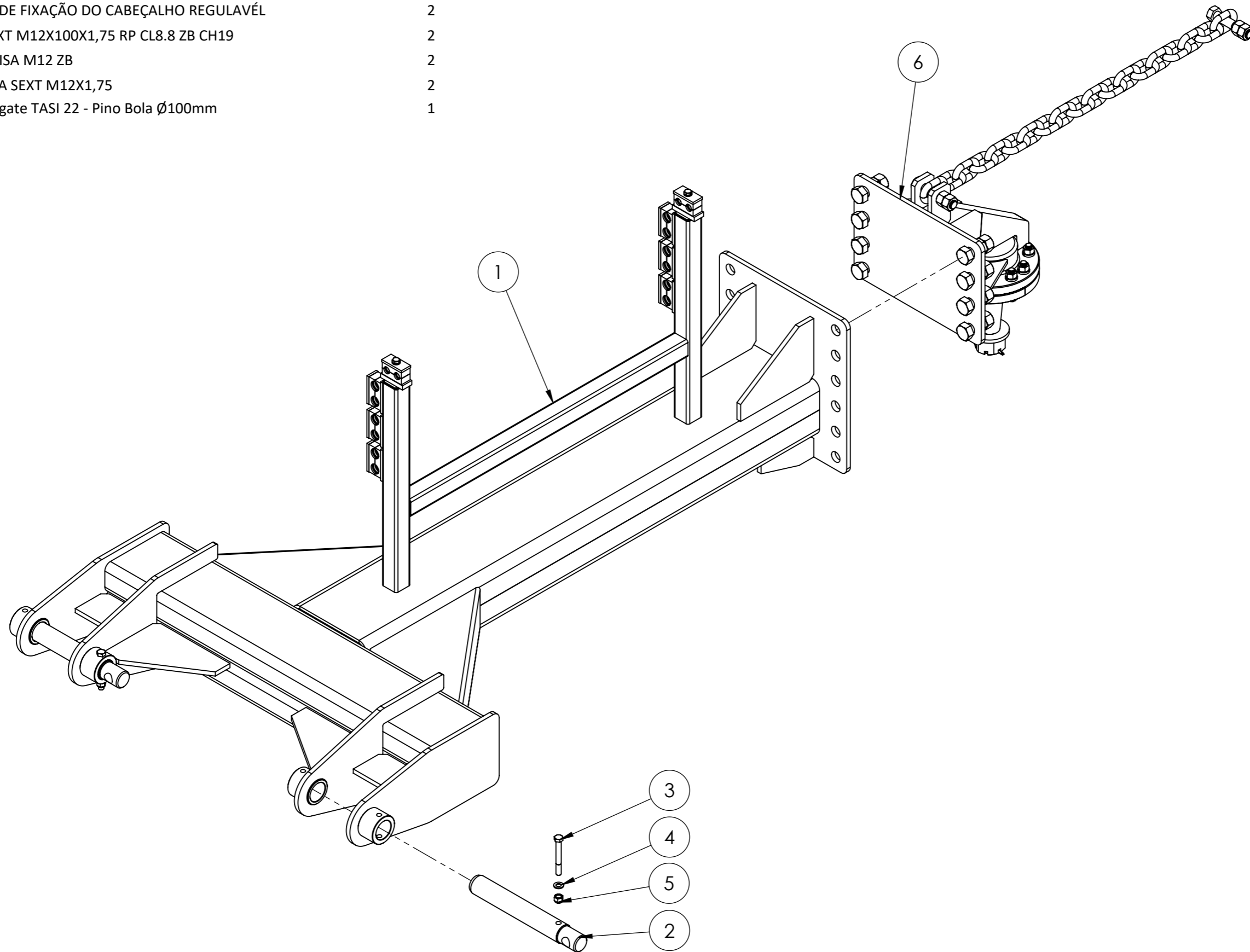
DETALHE D
ESCALA 2 : 25

DETALHE B
ESCALA 2 : 25



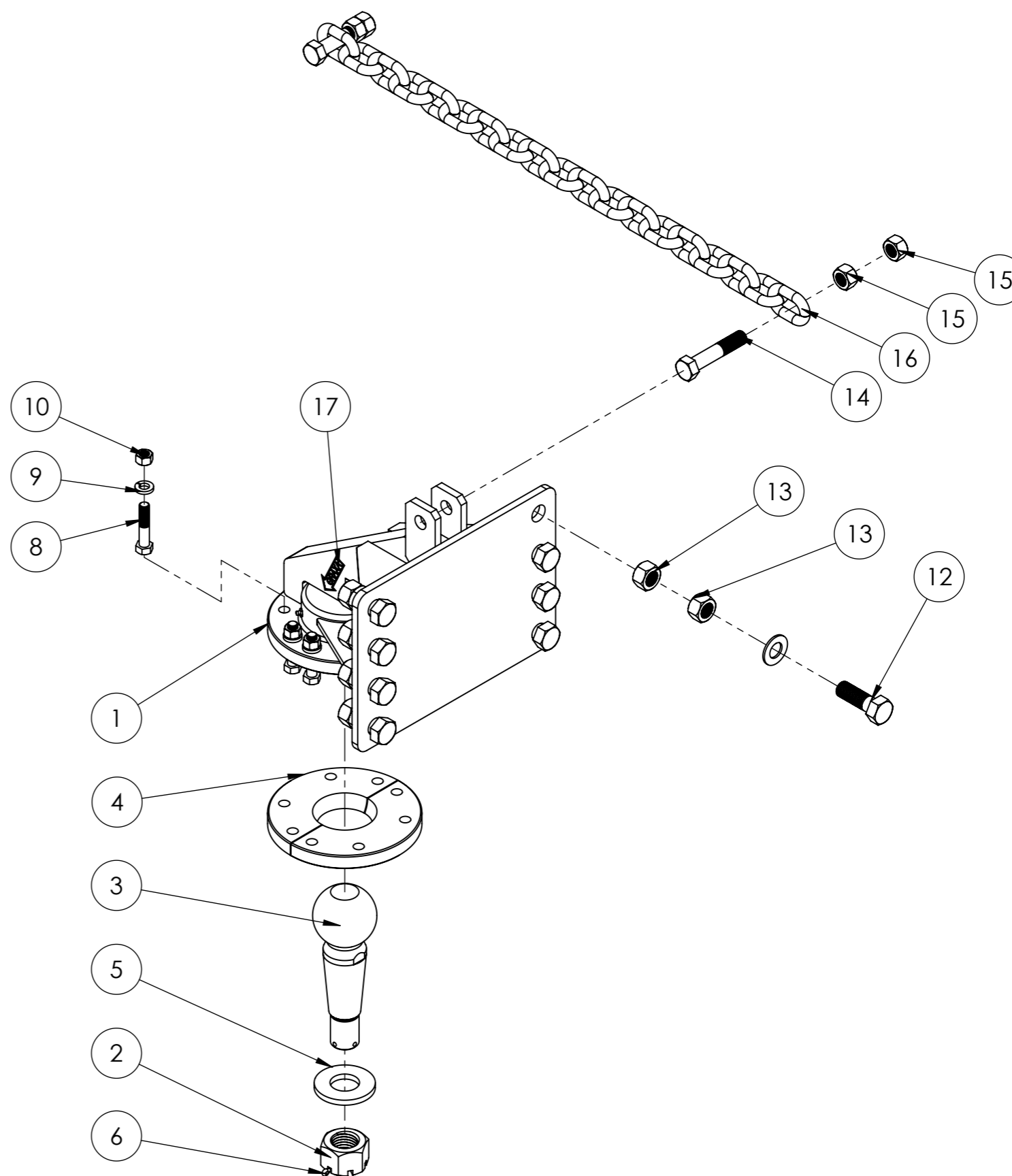
Item	Código	Descrição	Qtd.
1	20.88.3280	ELEVADOR TASI QUADREM 22EL	1
2	22.88.3634	PINO SUPERIOR DO CILINDRO LEVANTAMENTO	2
3	22.88.5148	Roldana Frontal do Elevador - CTSI20	2
4	22.88.3758	Calço da Roldana Menor Interna do Elevador	2
5	22.88.5146	Bucha de Desgaste Ø65xØ49.700x50.000	8
6	22.88.3767	Pino da Roldana Menor Interna Elevador	2
7	40.01.0541	Anel de Retenção 502050 Furo 50	2
8	22.88.5147	Roldana Lateral Guia/Elevador - CTSI20	2
9	20.88.2287	Pino da Roldana Inferio do Elevador - Ø49.5x205	2
10	40.16.0881	PF SEXT M12X100X1,75 RP CL8.8 ZB CH19	6
11	40.01.0206	ARR LISA M12 ZB	6
12	40.16.0882	PORCA SEXT M12X1,75	6
13	22.88.5130	Bucha de Desgaste c/ Aba Ø62.000xØ50.000x75.000	8
14	20.88.2288	Pino do Cilindro Basculamento Elevador - Ø49.5x485	2
15	22.88.5808	ARRUELA DO PINO DE ARTICULAÇÃO	8
16	40.03.5011	Contra Pino 3/8" x 3"	4
17	20.88.3202	CJ PINO DE ARTICULAÇÃO DA CIAXA - TASI22	4

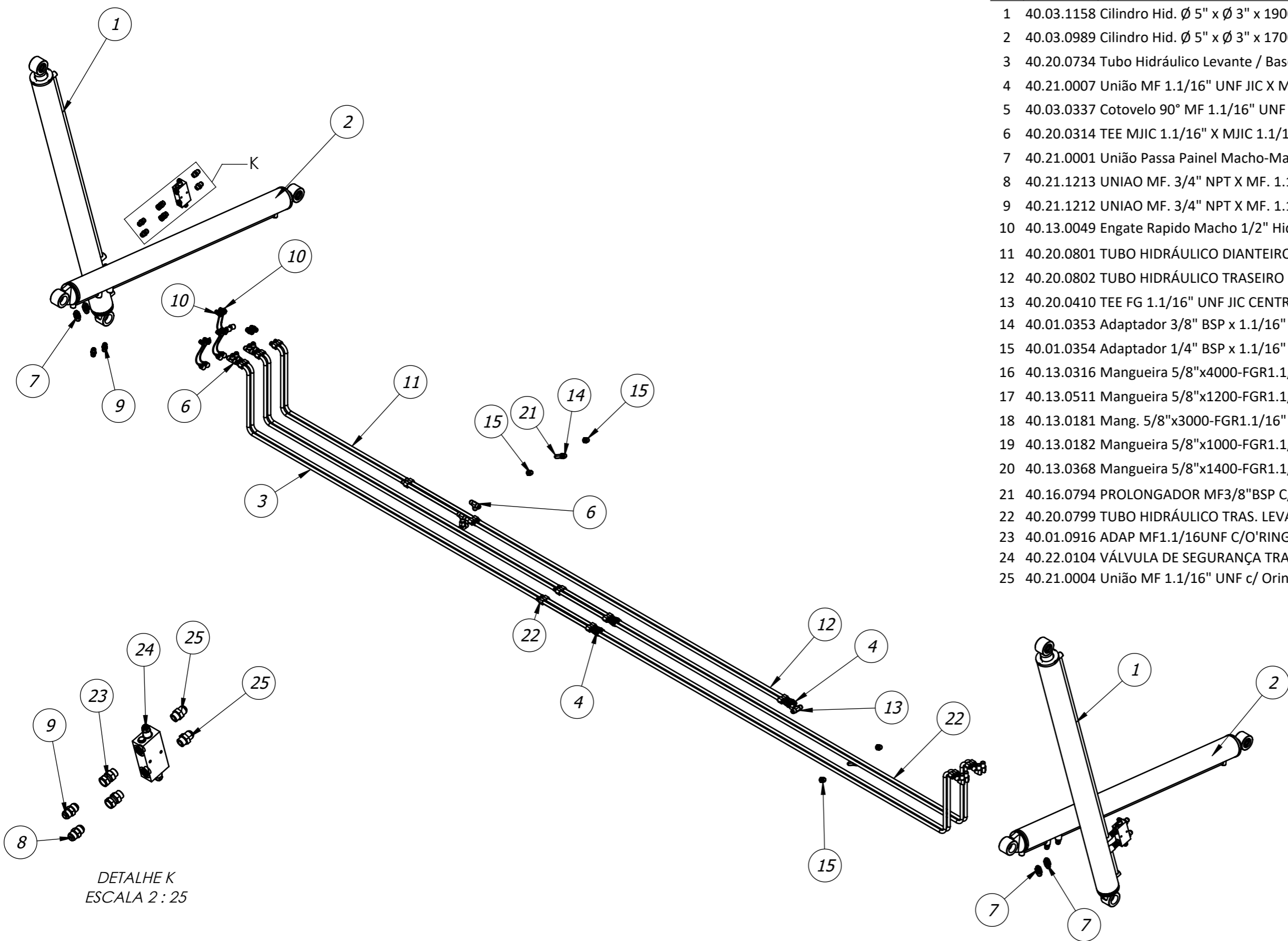
Item	Código	Descrição	Qtd.
1	20.88.3482	CABEÇALHO QUADREM 2.40M	1
2	22.88.5273	PINO DE FIXAÇÃO DO CABEÇALHO REGULAVÉL	2
3	40.16.0881	PF SEXT M12X100X1,75 RP CL8.8 ZB CH19	2
4	40.01.0206	ARR LISA M12 ZB	2
5	40.16.0882	PORCA SEXT M12X1,75	2
6	20.88.2643	Kit Engate TASI 22 - Pino Bola Ø100mm	1





Item	Código	Descrição	Qtd.
1	20.88.2642	Engate Dianteiro TASI 22 - Pino Bola de Ø100 mm	1
2	40.16.0282	Porca Sextavada Castelo 1.3/4" UNC 5F.P.P	1
3	22.88.4075	Pino Bola Ø100mm	1
4	22.88.4076	Flange Bipartida Pino Bola Ø100mm	1
5	21.88.0147	ARRUELA LISA DO PINO BOLA	1
6	40.03.5028	Contra Pino 1/4" x 3"	1
7	40.07.5034	Graxeira Reta 1/8" BSP	1
8	40.16.0015	Parafuso Sextavado 5/8" UNC x 3"	8
9	40.01.5270	Arruela de Pressão 5/8"	8
10	40.16.5080	PORCA SEX 5/8 UNC (11FPP) ZB G2 CH 15/16	8
11	40.01.0029	Adesivo - Reaperta e Lubrificar	1
12	40.16.0006	Parafuso Sextavado 1" UNC x 3" ZB - 8.8	8
13	40.16.5245	PORCA SEX 1 UNC (8FPP) ZB G2 CH 1.1/2	16
14	40.16.5069	Parafuso Sextavado 7/8" UNC x 4.1/2"	2
15	40.16.5016	Porca Sextavada 7/8" UNC	4
16	40.03.0480	CORRENTE ENGATE DIANT. TRANSBORDO 5/8 X 20 ELOS	1
17	40.01.0899	ADESIVO INDICADOR DE GRAXA	1
18	40.01.5212	Arruela Lisa 1"	8





DETALHE K
ESCALA 2 : 25

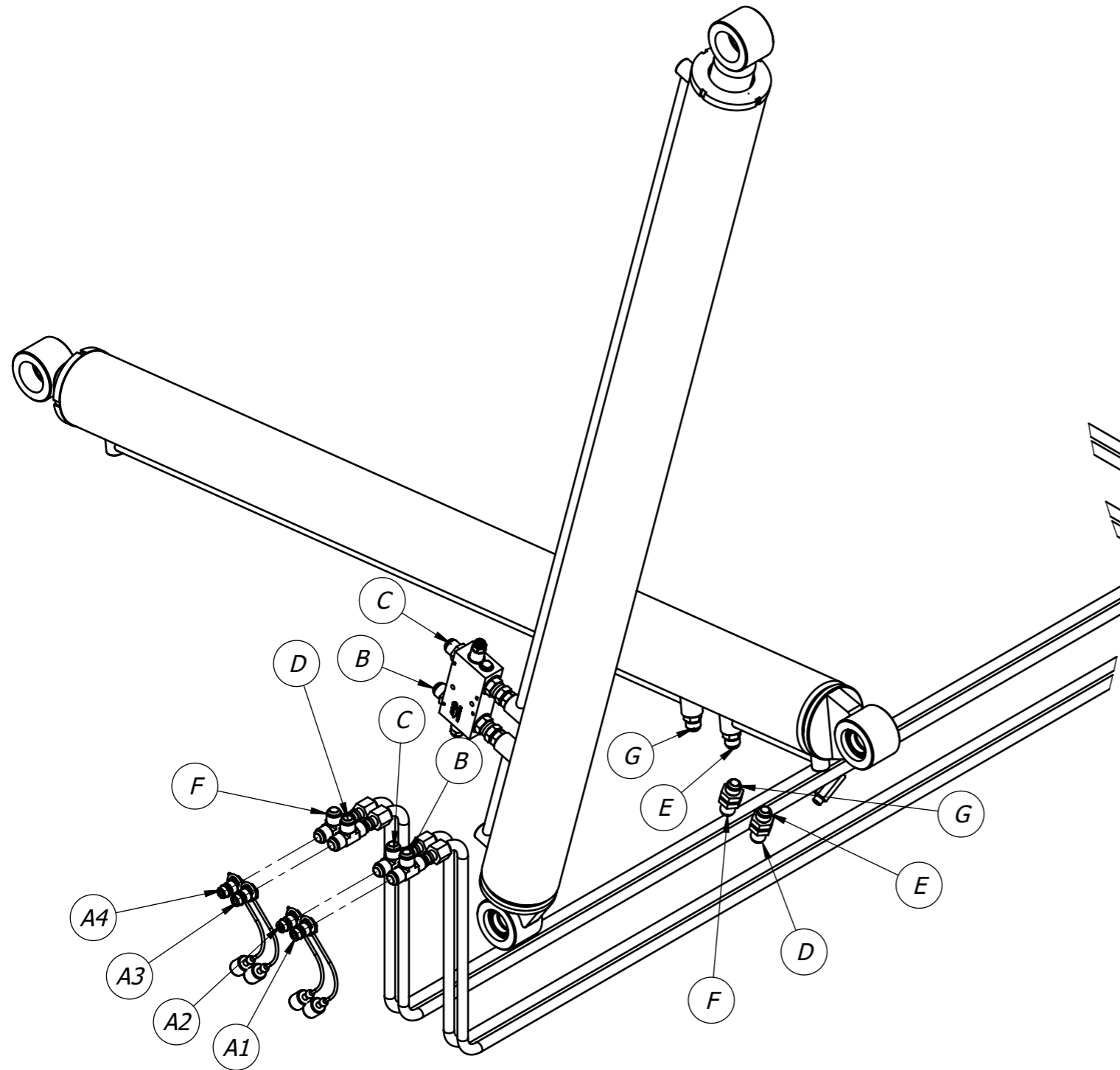
Item	Código	Descrição	Qtd.
1	40.03.1158	Cilindro Hid. Ø 5" x Ø 3" x 1900 (2300 x 4200) PINO Ø50MM	2
2	40.03.0989	Cilindro Hid. Ø 5" x Ø 3" x 1700 (2100 x 3800) PINO Ø50MM	2
3	40.20.0734	Tubo Hidráulico Levante / Basculamento - TASI22	4
4	40.21.0007	União MF 1.1/16" UNF JIC X MF 1.1/16" UNF JIC	8
5	40.03.0337	Cotovelo 90° MF 1.1/16" UNF JIC x MF 1.1/16" UNF JIC	4
6	40.20.0314	TEE MJIC 1.1/16" X MJIC 1.1/16" UNF X MJIC 1.1/6" UNF	6
7	40.21.0001	União Passa Painel Macho-Macho 1.1/16" UNF JIC	4
8	40.21.1213	UNIAO MF. 3/4" NPT X MF. 1.1/16" UNF JIC C/ REDUÇÃO 5mm	2
9	40.21.1212	UNIAO MF. 3/4" NPT X MF. 1.1/16" UNF JIC	6
10	40.13.0049	Engate Rapido Macho 1/2" Hidraulico c/ Protetor	6
11	40.20.0801	TUBO HIDRÁULICO DIANTEIRO DA SUSPENSÃO QUADREM	2
12	40.20.0802	TUBO HIDRÁULICO TRASEIRO DA SUSPENSÃO QUADREM	2
13	40.20.0410	TEE FG 1.1/16" UNF JIC CENTRAL	2
14	40.01.0353	Adaptador 3/8" BSP x 1.1/16" UNF JIC	2
15	40.01.0354	Adaptador 1/4" BSP x 1.1/16" UNF JIC	4
16	40.13.0316	Mangueira 5/8"x4000-FGR1.1/16" UNF JICxMF1/2" NPT	6
17	40.13.0511	Mangueira 5/8"x1200-FGR1.1/16" UNF JICxFG1.1/16" UNF JIC	4
18	40.13.0181	Mang. 5/8"x3000-FGR1.1/16" UNF JICxFG90°1.1/16" UNF JIC	4
19	40.13.0182	Mangueira 5/8"x1000-FGR1.1/16" UNF JICxFG1.1/16" UNF JIC	4
20	40.13.0368	Mangueira 5/8"x1400-FGR1.1/16" UNF JICxFG1.1/16" UNF JIC	6
21	40.16.0794	PROLONGADOR MF3/8"BSP C/ORINGXF3/8"BSPX70 - TRIDEM38T	2
22	40.20.0799	TUBO HIDRÁULICO TRAS. LEVANTE/BASCULAMENTO - QUADREM 22EL	4
23	40.01.0916	ADAP MF1.1/16UNF C/O'RINGXFG1.1/16UNFJIC	4
24	40.22.0104	VÁLVULA DE SEGURANÇA TRANSBORDO CD3307	2
25	40.21.0004	União MF 1.1/16" UNF c/ Oring x MF 1.1/16" UNF JIC	4

A1/A2/A3/A4 - MANGUEIRA 40.13.0316=> Item 16 Lista Peças

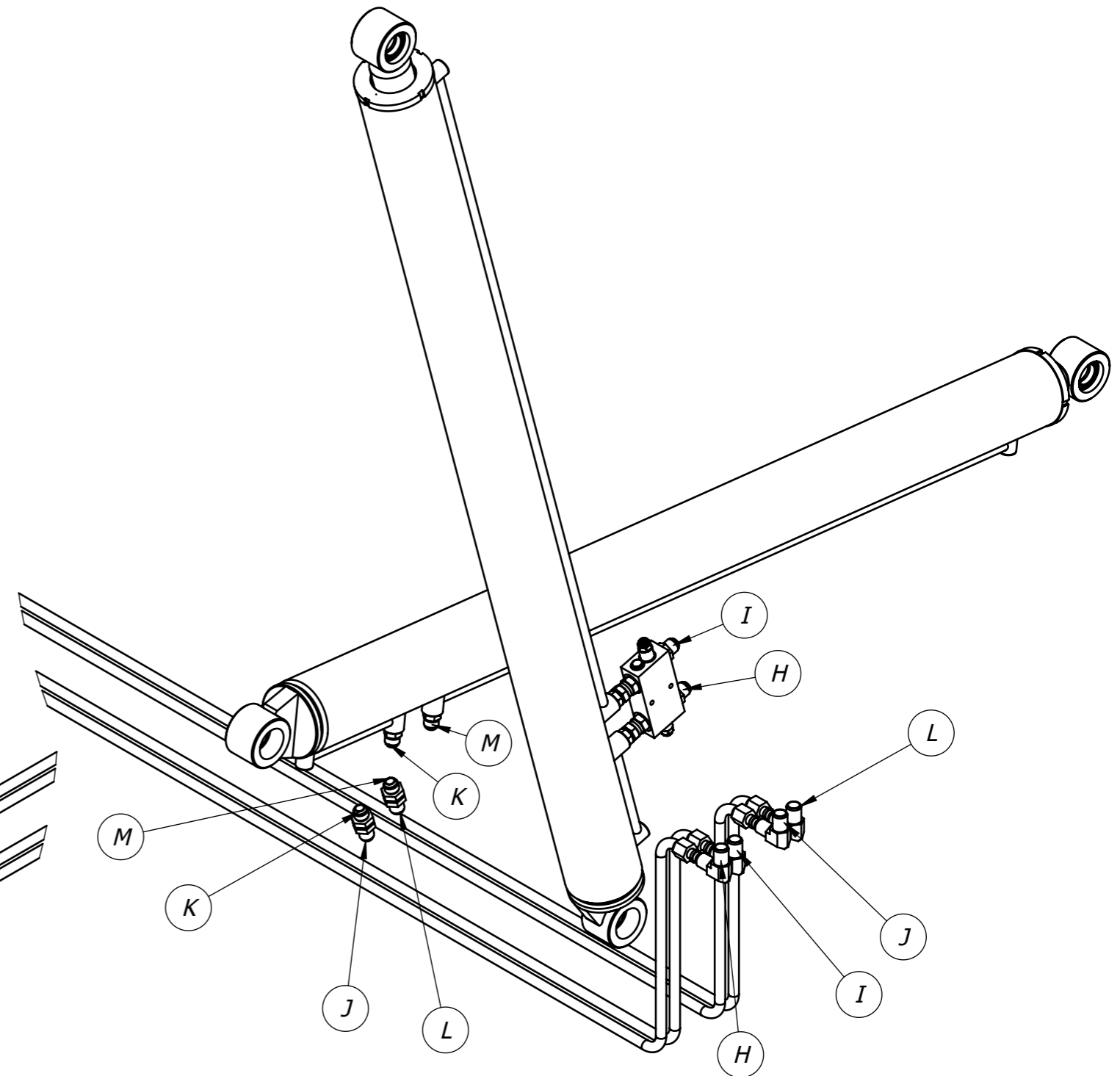
B/C/H/I - MANGUEIRA 40.13.0511=> Item 17 Lista Peças

D/F/J/L - MANGUEIRA 40.13.0181=> Item 18 Lista Peças

E/G/K/M - MANGUEIRA 40.13.0182=> Item 19 Lista Peças



INSTALAÇÃO HIDRÁULICA
ELEVADOR E CAIXA DE CARGA

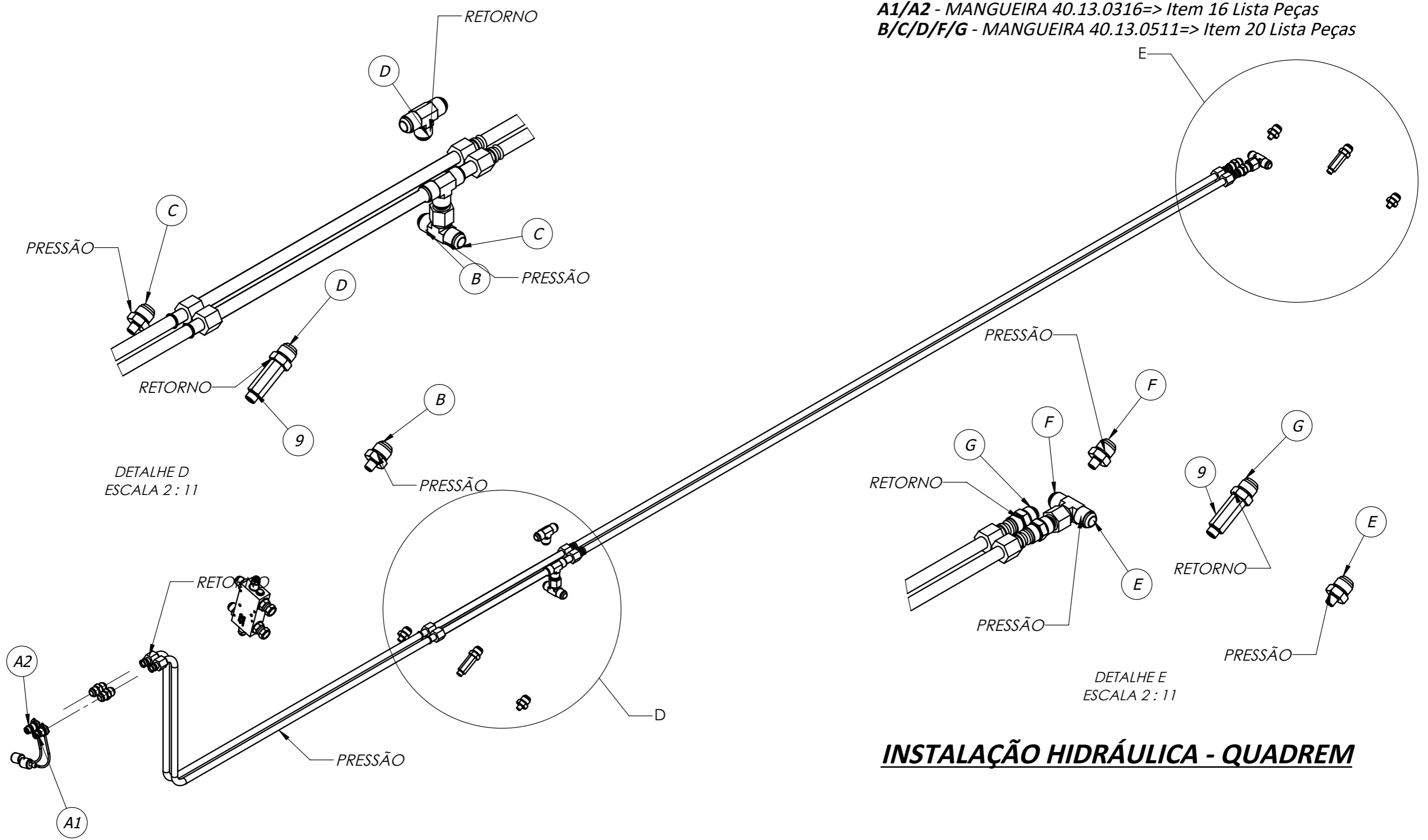


A1 - PRESSÃO CILINDRO LEVANTE
A2 - RETORNO CILINDRO LEVANTE

A3 - PRESSÃO CILINDRO BASCULAMENTO
A4 - RETORNO CILINDRO BASCULAMENTO



A1/A2 - MANGUEIRA 40.13.0316=> Item 16 Lista Peças
B/C/D/F/G - MANGUEIRA 40.13.0511=> Item 20 Lista Peças



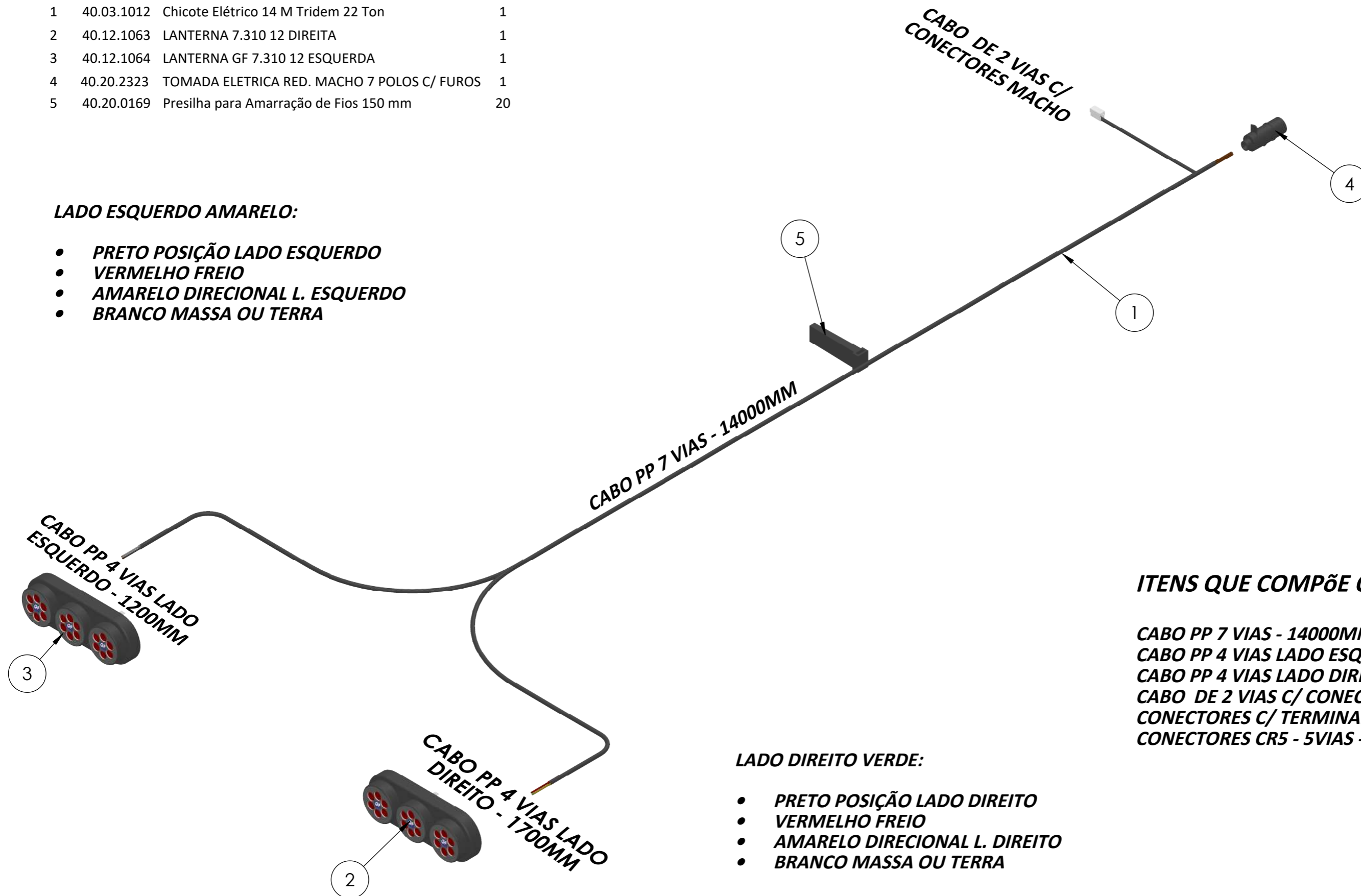
A1 - PRESSÃO - TRAVAMENTO 1° E 3° EIXO
A2 - RETORNO - PASSAGEM LIVRE 1° E 3° EIXO

INSTALAÇÃO HIDRÁULICA - QUADREM

Item	Código	Descrição	QTD.
1	40.03.1012	Chicote Elétrico 14 M Tridem 22 Ton	1
2	40.12.1063	LANTERNA 7.310 12 DIREITA	1
3	40.12.1064	LANTERNA GF 7.310 12 ESQUERDA	1
4	40.20.2323	TOMADA ELETRICA RED. MACHO 7 POLOS C/ FUROS	1
5	40.20.0169	Presilha para Amarração de Fios 150 mm	20

LADO ESQUERDO AMARELO:

- PRETO POSIÇÃO LADO ESQUERDO
- VERMELHO FREIO
- AMARELO DIRECIONAL L. ESQUERDO
- BRANCO MASSA OU TERRA

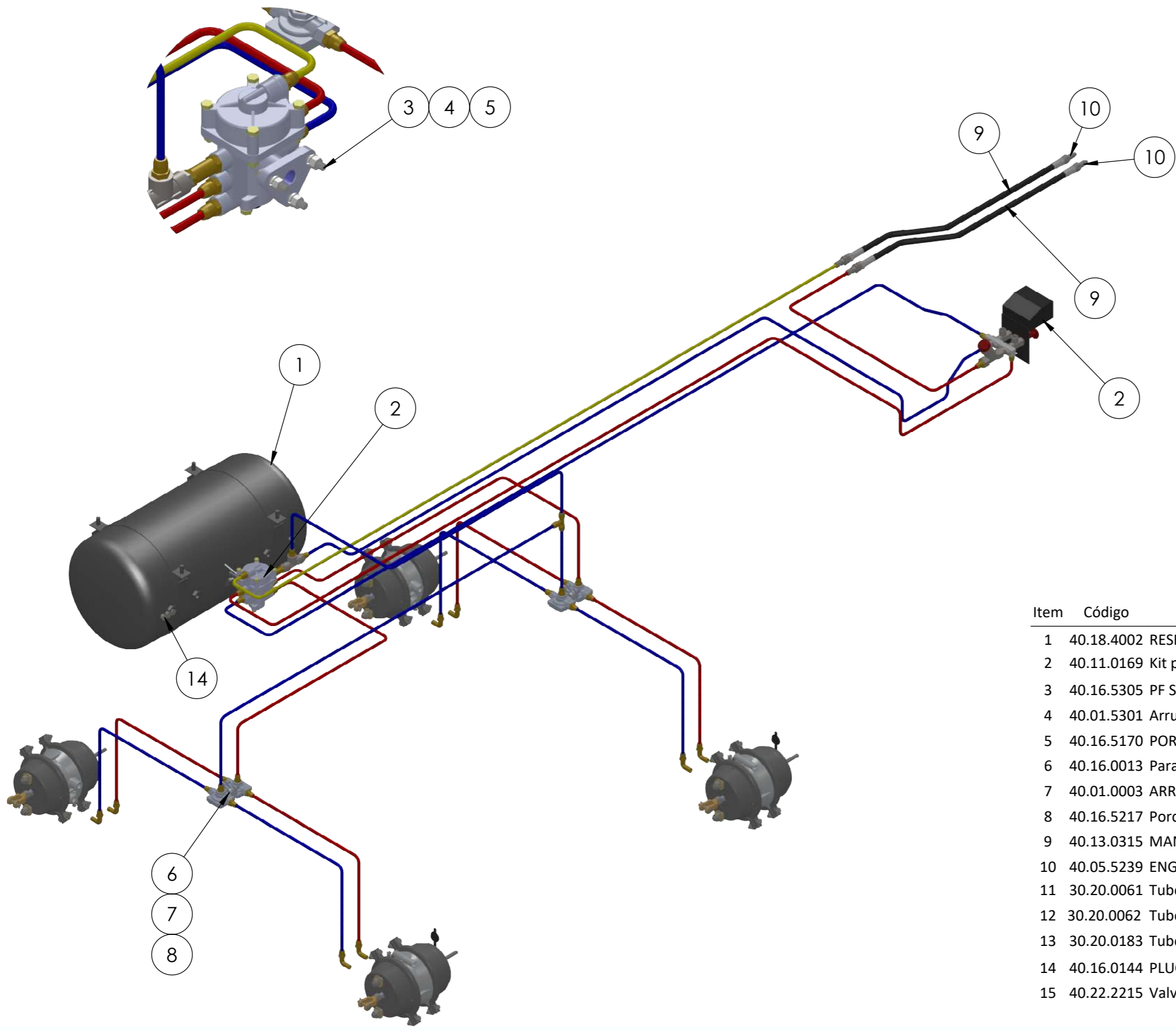


ITENS QUE COMPÕE O KIT - 40.03.1012

- CABO PP 7 VIAS - 14000MM - 1PÇ
- CABO PP 4 VIAS LADO ESQUERDO - 1200MM - 1PÇ
- CABO PP 4 VIAS LADO DIREITO - 1700MM - 1PÇ
- CABO DE 2 VIAS C/ CONECTORES MACHO - 1PÇ
- CONECTORES C/ TERMINAIS FÊMEAS - 1PÇ
- CONECTORES CR5 - 5VIAS - 2PÇS

LADO DIREITO VERDE:

- PRETO POSIÇÃO LADO DIREITO
- VERMELHO FREIO
- AMARELO DIRECIONAL L. DIREITO
- BRANCO MASSA OU TERRA



AMARELO = SERVIÇO
VERMELHO = EMERGENCIA
AZUL = ESTACIONÁRIA

Item	Código	Descrição	QTD.
1	40.18.4002	RESERVATÓRIO DE AR 77/80 L (Uniferro)	1
2	40.11.0169	Kit pneumático Tridem 22 - FLUAIR 501160	1
3	40.16.5305	PF SEXT 3/8X1.1/2 UNC(16FPP)RI G2 ZB9/16	3
4	40.01.5301	Arruela de Pressão 3/8"	3
5	40.16.5170	PORCA SEX 3/8 UNC (16FPP) ZB G2 CH 9/16	3
6	40.16.0013	Parafuso Sextavado 5/16" UNC x 1.1/4"	4
7	40.01.0003	ARR PRESSAO 5/16	4
8	40.16.5217	Porca Sextavada 5/16" UNC	4
9	40.13.0315	MANG 3/8" X 4000mm FG 1/2" BSP BOLEADA X MF 1/2" NPT	2
10	40.05.5239	ENGATE RAPIDO MACHO 1/2" PNEUMATICO	2
11	30.20.0061	Tubo Nylon 10 x 7 Vermelho	20M
12	30.20.0062	Tubo Nylon 10 x 7 Azul	10M
13	30.20.0183	Tubo Nylon 10 x 7 Amarelo	10M
14	40.16.0144	PLUG OU BUJAO M16 X 1,5 - RGR CMO613-01	3
15	40.22.2215	Valvula Dreno Manual M22 x 1.5 - Cobra 7034	1