

CATÁLOGO DE PEÇAS



SANTA IZABEL
Implementos Agrícolas



GASI - 20



GASI - 22



GASI - 24

GASI

GRADE ARADORA SANTA IZABEL

Julho / 2006

REVISÃO 01 - JUNHO 2012



GASI - CARACTERÍSTICAS TÉCNICAS

- Indicadas para serviços pesados de profunda penetração para a reforma de solos já cultivados, para o preparo de solos da cultura canaveira, grãos e pastagens.
 - Oferece alta produtividade aliada a um excelente desempenho em seu trabalho.
 - Todos os modelos são equipados com mancais à banho de óleo. Lubrificação Permanente.
- Toda estrutura é confeccionada com aço estrutural de alta resistência dispensando quaisquer reforços adicionais costumeiramente adaptados em grades convencionais.
- Oferece também um exclusivo sistema de compensação de cabeçalho através de sistema hidráulico que substitui com muitas vantagens os tradicionais sistemas mecânicos.
 - Este modelo de GRADE pode ser equipada com discos de 32" (normal) ou com discos de 34" (opcional), sem nenhuma adaptação de calços nos pés dos mancais.
 - Oferece também sistema de rodado equipados com pneus de alta flutuação (400/60-15.5) e de alta capacidade de carga e com excelente altura para transporte.
 - Os chassis dispõem de regulagens transversais para correção de intercalamentos dos discos.
 - Dianteiros x Traseiros, além de oferecer um ângulo de corte mais acentuado comparando com outras grades.



GASI - 20



GASI - 22



GASI - 24

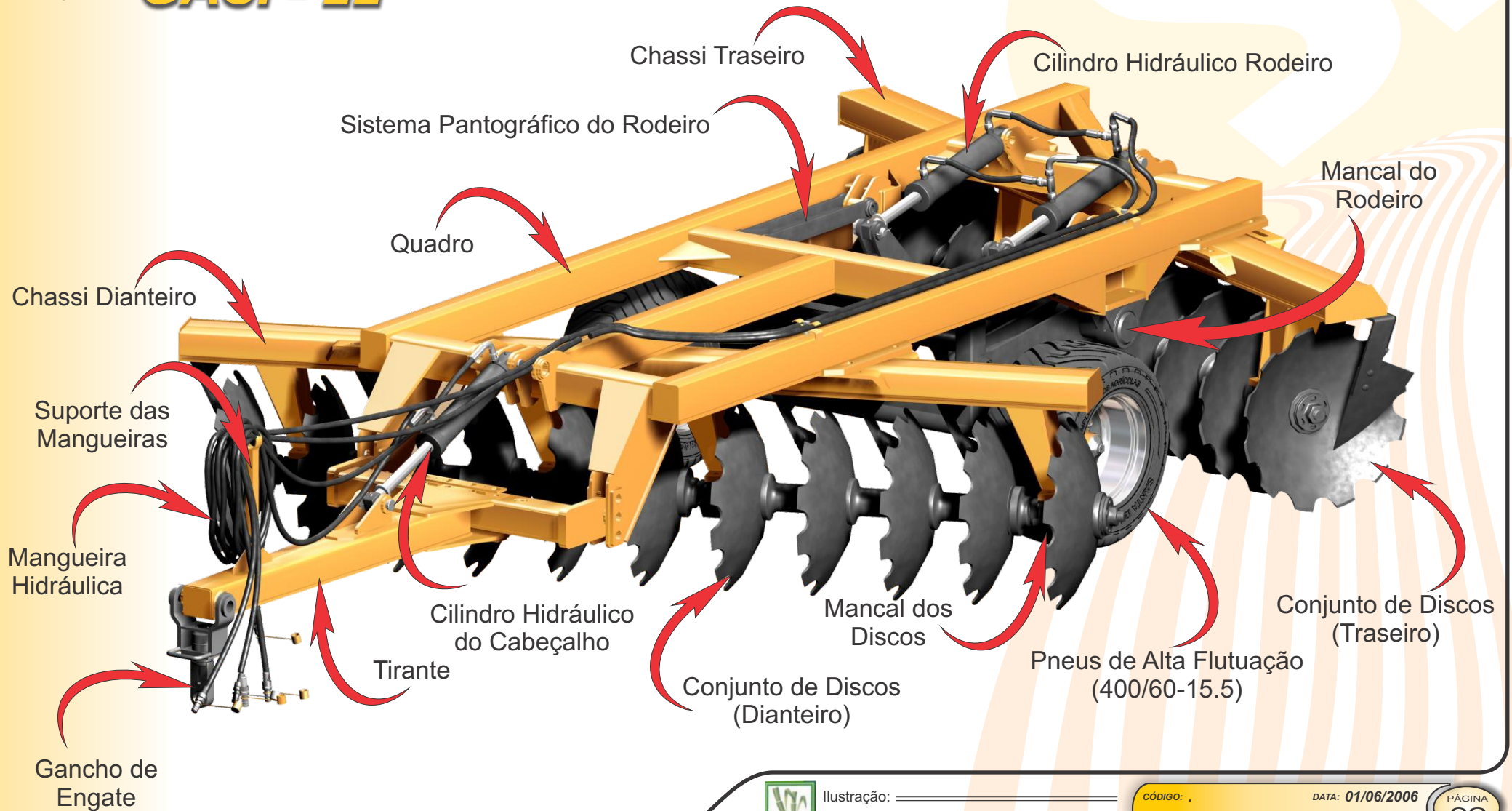
| Código | Modelo | Ø Discos | Ø Eixos dos Discos | Espaçamento entre os Discos | Largura de Corte | Peso Aproximado | Potência Indicada CV Trator (RODAS) | Potência Indicada CV Trator (ESTEIRA) |
|------------|---------|----------|--------------------|-----------------------------|------------------|-----------------|-------------------------------------|---------------------------------------|
| 10.66.1027 | GASI 20 | 32" | 2" | 360 mm | 3430 mm | 4800 Kg | 240 | 150 |
| 10.66.1028 | GASI 20 | 34" | 2" | 360 mm | 3430 mm | 4905 Kg | 240 | 150 |
| 10.66.1022 | GASI 22 | 32" | 2" | 360 mm | 3760 mm | 5100 Kg | 270 | 160 |
| 10.66.1023 | GASI 22 | 34" | 2" | 360 mm | 3760 mm | 5215 Kg | 270 | 160 |
| 10.66.1105 | GASI 24 | 32" | 2" | 360 mm | 4100 mm | 5400 Kg | 300 | 180 |
| 10.66.1106 | GASI 24 | 34" | 2" | 360 mm | 4100 mm | 5525 Kg | 300 | 180 |

"De acordo com o programa de melhoramento contínuo dos produtos da companhia, as especificações aqui contidas poderão ser alteradas sem prévio aviso e sem compromisso de alterar os equipamentos fabricados anteriormente".





Ilustração da **GASI - 22**





SANTA IZABEL
Implementos Agrícolas

CONJUNTO GERAL

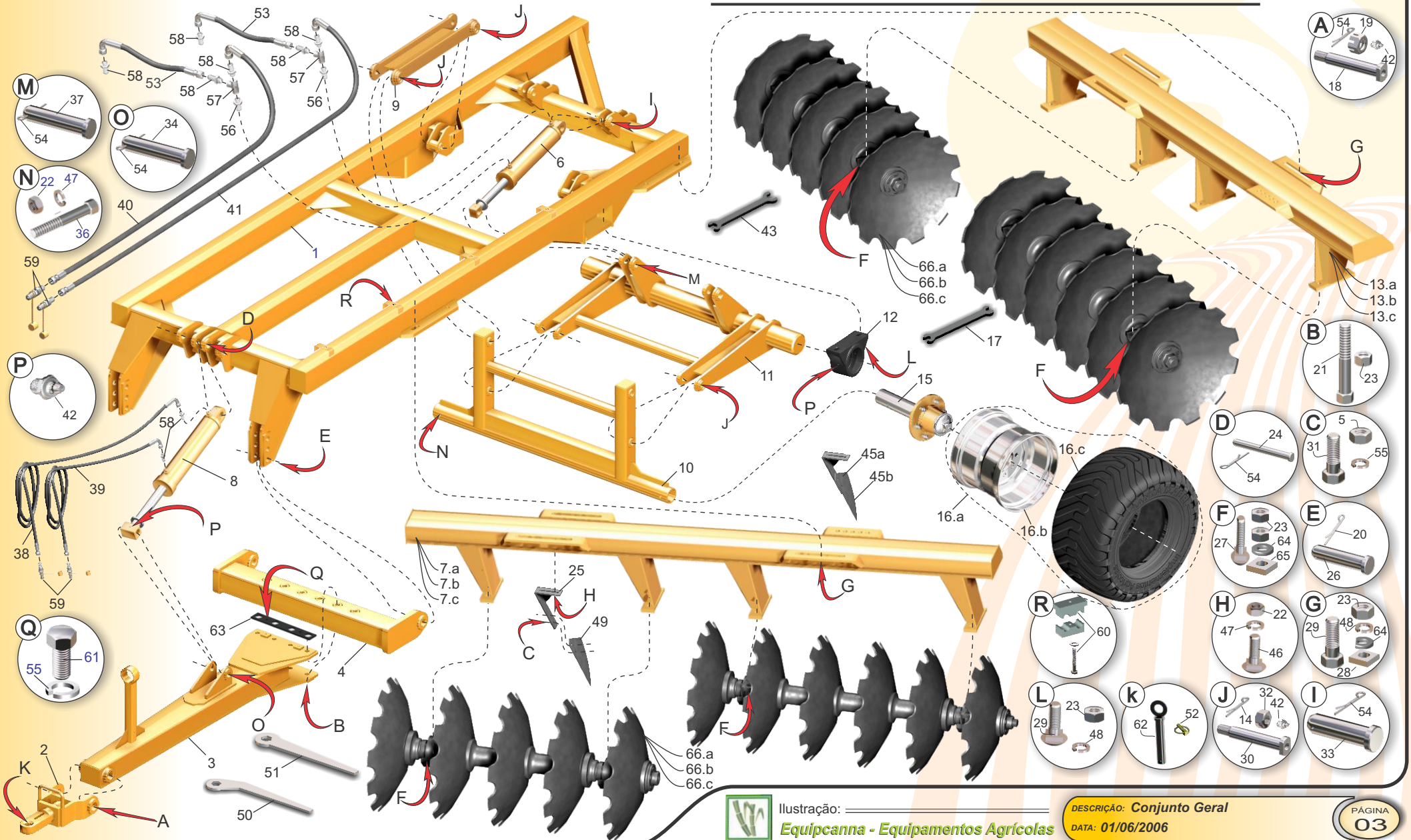


Ilustração: _____
Equipcanna - Equipamentos Agrícolas

DESCRIÇÃO: **Conjunto Geral**
DATA: 01/06/2006

PÁGINA
03



CONJUNTO GERAL

| ITEM | CÓDIGO | NOMENCLATURA | 20 | 22 | 24 |
|------|------------|--------------------------------------------|----|----|----|
| 01 | 20.66.0137 | Quadro | 01 | 01 | 01 |
| 02 | 20.66.0005 | Gancho de Engate | 01 | 01 | 01 |
| 03 | 20.66.0080 | Tirante | 01 | 01 | 01 |
| 04 | 20.66.0016 | Barra Tração | 01 | 01 | 01 |
| 05 | 40.16.5105 | Porca Sextavada 1/2" B SW | 40 | 44 | 48 |
| 06 | 40.03.6044 | Cilindro Hidráulico Rodeiro | 02 | 02 | 02 |
| 07.a | 20.66.0098 | Chassi Dianteiro | 01 | | |
| 07.b | 20.66.0312 | Chassi Dianteiro | | 01 | |
| 07.c | 20.66.0315 | Chassi Dianteiro | | | 01 |
| 08 | 40.03.5456 | Cilindro Hidráulico Cabeçalho | 01 | 01 | 01 |
| 09 | 20.66.0015 | Barra Pantográfica | 02 | 02 | 02 |
| 10 | 20.66.0096 | Cavalete Rodeiro | 01 | 01 | 01 |
| 11 | 20.66.0017 | Eixo da Rodeiro | 01 | 01 | 01 |
| 12 | 20.66.0049 | Mancal do Eixo do Rodeiro | 02 | 02 | 02 |
| 13.a | 20.66.0099 | Chassi Traseiro | 01 | | |
| 13.b | 20.66.0313 | Chassi Traseiro | | 01 | |
| 13.c | 20.66.0317 | Chassi Traseiro | | | 01 |
| 14 | 40.03.5027 | Contra-pino 3/16" x 2" | 06 | 06 | 06 |
| 15 | 20.23.0524 | Cubo de Roda (Pág. 12) | 02 | 02 | 02 |
| 16.a | 20.67.0057 | Roda Montada | 02 | 02 | 02 |
| 16.b | 40.18.0105 | Roda Agrícola 13 x 15-5 | 02 | 02 | 02 |
| 16.c | 40.16.6021 | Pneu de Alta Flutuação (400/60) | 02 | 02 | 02 |
| 17 | 22.34.2049 | Chave 1/2" e 5/8" | 01 | 01 | 01 |
| 18 | 20.66.0085 | Pino c/ Rosca Tirante 2.1/16" x 320mm | 01 | 01 | 01 |
| 19 | 20.11.5026 | Porca Sext. Castelo 1.3/4" UNF | 01 | 01 | 01 |
| 20 | 40.03.0009 | Contra-pino 1/4" x 2" | 02 | 02 | 02 |
| 21 | 40.16.2018 | Parafuso Sextavado 1" UNC x 9" | 04 | 04 | 04 |
| 22 | 40.16.5079 | Porca Sextavada 3/4" | 42 | 50 | 54 |
| 23 | 40.16.5245 | Porca Sextavada 1" | 34 | 34 | 34 |
| 24 | 22.66.0049 | Pino de Engate Cilindro 2" x 300 mm | 01 | 01 | 01 |
| 25 | 20.66.0070 | Suporte do Limpador | 20 | 22 | 24 |
| 26 | 21.32.0012 | Pino Engate Barra de Tração 1.1/2"x 150 mm | 02 | 02 | 02 |
| 27 | 40.16.0041 | Parafuso Francês 1" x 4.1/2 | 16 | 16 | 16 |
| 28 | 21.28.0034 | Trava dos Parafusos | 08 | 08 | 08 |
| 29 | 40.16.5580 | Parafuso Sextavado 1" UNC x 3.1/2" | 12 | 08 | 08 |

| ITEM | CÓDIGO | NOMENCLATURA | 20 | 22 | 24 |
|------|------------|------------------------------------------------|----|----|----|
| 30 | 20.66.0077 | Pino c/ Rosca Braço do Cavalete 1.1/4" x 200mm | 06 | 06 | 06 |
| 31 | 40.16.5255 | Parafuso Sextavado 1/2" BSW x 1.1/2" | 40 | 44 | 48 |
| 32 | 40.16.5094 | Porca Sextavada Castelo 1.1/4" | 06 | 04 | 06 |
| 33 | 22.75.0060 | Pino Liso de Engate do Cilindro 1.1/2" X 130mm | 02 | 02 | 02 |
| 34 | 22.66.0048 | Pino Liso Engate do Cilindro 2" x 173 mm | 01 | 01 | 01 |
| 35 | 40.16.0035 | Parafuso Francês 3/4" UNC x 3.1/2" | 04 | 04 | 04 |
| 36 | 40.16.5086 | Parafuso Sextavado 3/4" UNC x 5" | 02 | 02 | 02 |
| 37 | 22.75.0059 | Pino Liso de Engate do Cilindro 1.1/2" X 173mm | 02 | 02 | 02 |
| 38 | 40.13.0220 | Mg 1/2" x 4500 FG 90 7/8"UNF JIC x MF 1/2" NPT | 01 | 01 | 01 |
| 39 | 40.13.0192 | Mg 1/2" x 3500 FG 90 7/8"UNF JIC x MF 1/2" NPT | 01 | 01 | 01 |
| 40 | 40.13.0226 | Mg 1/2" x 8500 FG 90 7/8"UNF JIC x MF 1/2" NPT | 01 | 01 | 01 |
| 41 | 40.13.0227 | Mg 1/2" x 9000 FG 90 7/8"UNF JIC x MF 1/2" NPT | 01 | 01 | 01 |
| 42 | 40.07.5034 | Graxeira Reta de 1/8" | 15 | 15 | 15 |
| 43 | 22.34.2050 | Chave 3/4" e 1" | 01 | 01 | 01 |
| 44 | 20.34.0077 | Arruela Grossa 3/4" ZB | 04 | 04 | 04 |
| 45.a | 20.66.0103 | Conj. Limpador dos Discos Dianteiro | 10 | 11 | 12 |
| 45.b | 20.66.0104 | Conj. Limpador dos Discos Traseiro | 10 | 11 | 12 |
| 46 | 40.16.3420 | Parafuso Francês 3/4" x 2" | 40 | 44 | 48 |
| 47 | 40.01.5242 | Arruela de Pressão 3/4" ZB | 42 | 46 | 50 |
| 48 | 40.01.5245 | Arruela de Pressão 1" ZB | 12 | 08 | 08 |
| 49 | 20.66.0071 | Chapa Desgaste do Limpador | 20 | 22 | 24 |
| 50 | 20.66.0057 | Chave da Porca do Eixo Curva 2" | 01 | 01 | 01 |
| 51 | 20.66.0072 | Chave da Porca do Eixo Reta 2" | 01 | 01 | 01 |
| 52 | 40.20.0084 | Trava Argola Chanfrado 7/16"x 2" | 01 | 01 | 01 |
| 53 | 40.13.0249 | Mg 1/2"x530 FG 90 7/8UNF JICxFG 90 7/8UNF JIC | 02 | 02 | 02 |
| 54 | 40.03.5028 | Contra-pino 1/4" x 3 | 07 | 07 | 07 |
| 55 | 40.01.5315 | Arruela de Pressão 1/2" | 42 | 46 | 50 |
| 56 | 40.14.5608 | Niple 1/2" NPT x 1/2" NPT | 02 | 02 | 02 |
| 57 | 40.01.0054 | Adaptador TEE Fêmea 1/2" NPT | 02 | 02 | 02 |
| 58 | 40.14.5603 | Niple MF 1/2" NPT x MF 7/8" UNF JIC | 08 | 08 | 08 |
| 59 | 40.13.0049 | Engate Rápido Macho 1/2" com Protetor | 04 | 04 | 04 |
| 60 | 40.16.0302 | Presilha Hidráulico Dupla | 04 | 04 | 04 |
| 61 | 40.16.5418 | Parafuso Sextavado 1/2" UN x 3/4" | 02 | 02 | 02 |





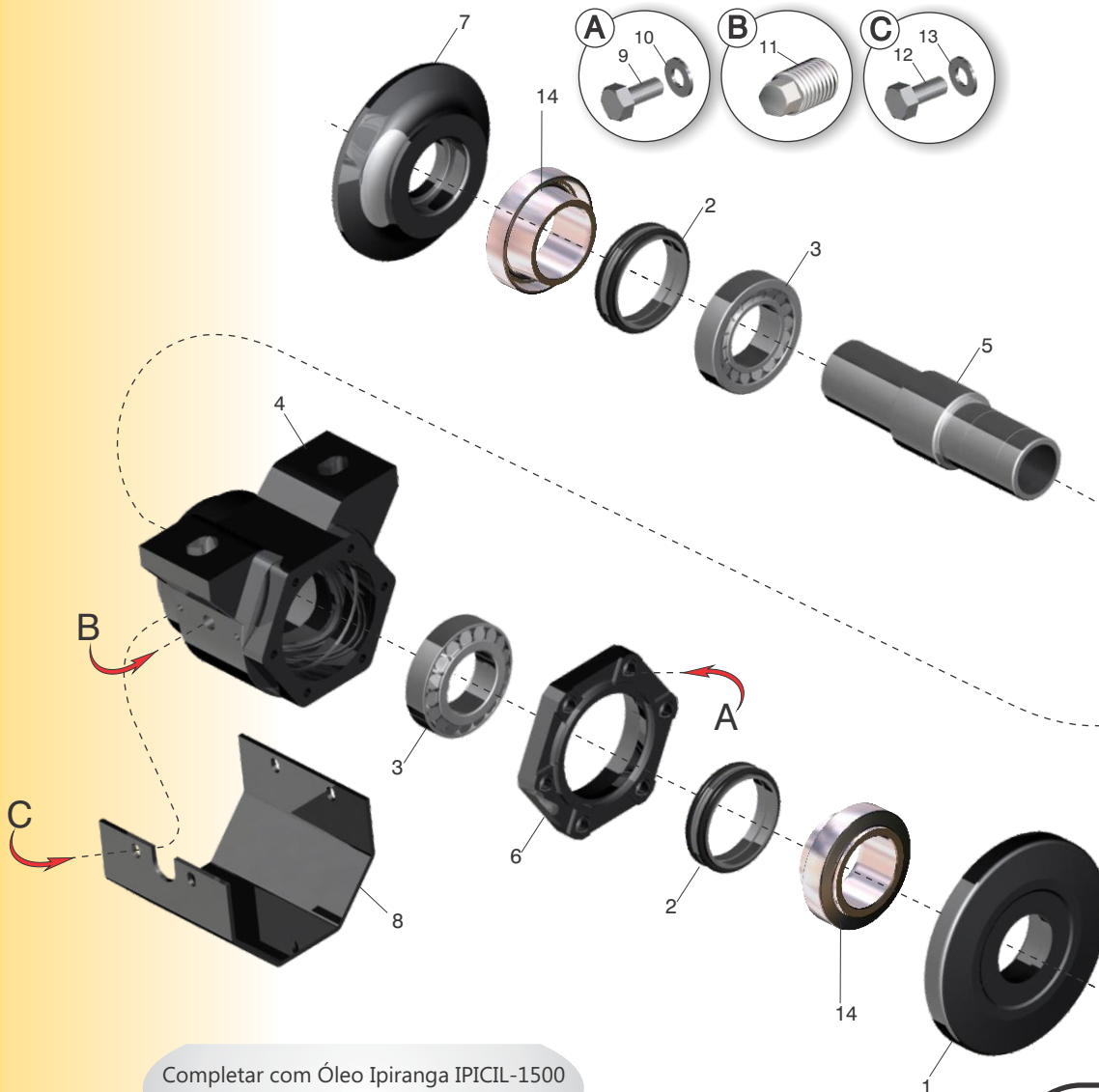
CONJUNTO GERAL

| ITEM | CÓDIGO | NOMENCLATURA | 20 | 22 | 24 |
|------|------------|-------------------------------------|----|----|----|
| 62 | 20.66.0079 | Pino Liso c/ Arruela 1.1/2"x 210 mm | 01 | 01 | 01 |
| 63 | 21.66.0342 | Trava da Cabeça da Porca | 01 | 01 | 01 |
| 64 | 20.34.0002 | Arruela Grossa 1" | 16 | 16 | 16 |
| 65 | 20.21.0073 | Arruela Quadrada 1" | 12 | 16 | 16 |
| 66.a | 40.11.0034 | Conjunto de Discos GASI 20 | 01 | | |
| 66.b | 40.11.0052 | Conjunto de Discos GASI 22 | | 01 | |
| 66.c | 40.11.0044 | Conjunto de Discos GASI 24 | | | 01 |





MANCAL CONJ. DE DISCOS



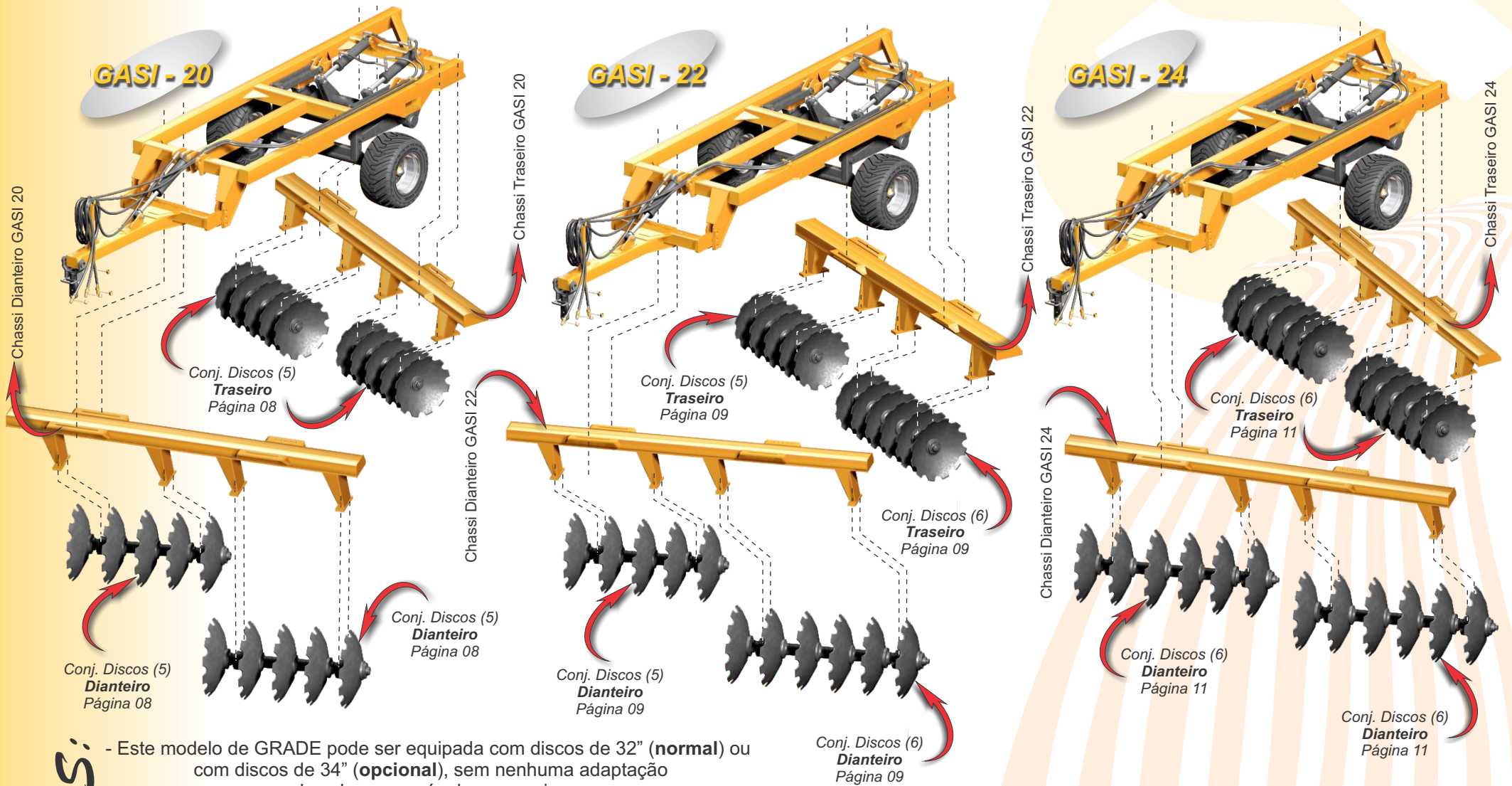
| ITEM | CÓDIGO | NOMENCLATURA | QUANTIDADE |
|------|------------|-------------------------------------|------------|
| 01 | 40.01.0303 | Arruela Convexa | 01 |
| 02 | 40.18.1571 | Retentor | 02 |
| 03 | 40.18.0216 | Rolamento | 02 |
| 04 | 40.03.0577 | Caixa do Mancal | 01 |
| 05 | 40.02.0159 | Eixo do Mancal | 01 |
| 06 | 40.20.0424 | Tampa do Mancal | 01 |
| 07 | 40.01.0304 | Arruela Concava | 01 |
| 08 | 40.03.0578 | Chapa de Proteção | 01 |
| 09 | 40.16.5139 | Parafuso Sextavado 3/8"UNC x 1.1/4" | 06 |
| 10 | 40.01.0053 | Arruela Pressão 3/8" | 06 |
| 11 | 40.02.0038 | Bujão | 01 |
| 12 | 40.16.5418 | Parafuso Sextavado 1/2" x 3/4"UNC | 04 |
| 13 | 40.01.5411 | Arruela Lisa 1/2" | 04 |
| 14 | 40.19.0114 | Suporte do Retentor | 02 |

Completar com Óleo Ipiranga IPICIL-1500
(sem detergente)
Quantidade: 0,400 Litros

(*Silicone Ultra Cooper (cola)



LOCALIZAÇÃO DOS CONJ. DOS DISCOS



OBS:

- Este modelo de GRADE pode ser equipada com discos de 32" (**normal**) ou com discos de 34" (**opcional**), sem nenhuma adaptação de calços nos pés dos mancais.
- Os chassis dispõem de regulagens transversais para correção de intercalamentos dos discos.
- Dianteiros x Traseiros, oferece um ângulo de corte mais acentuado.

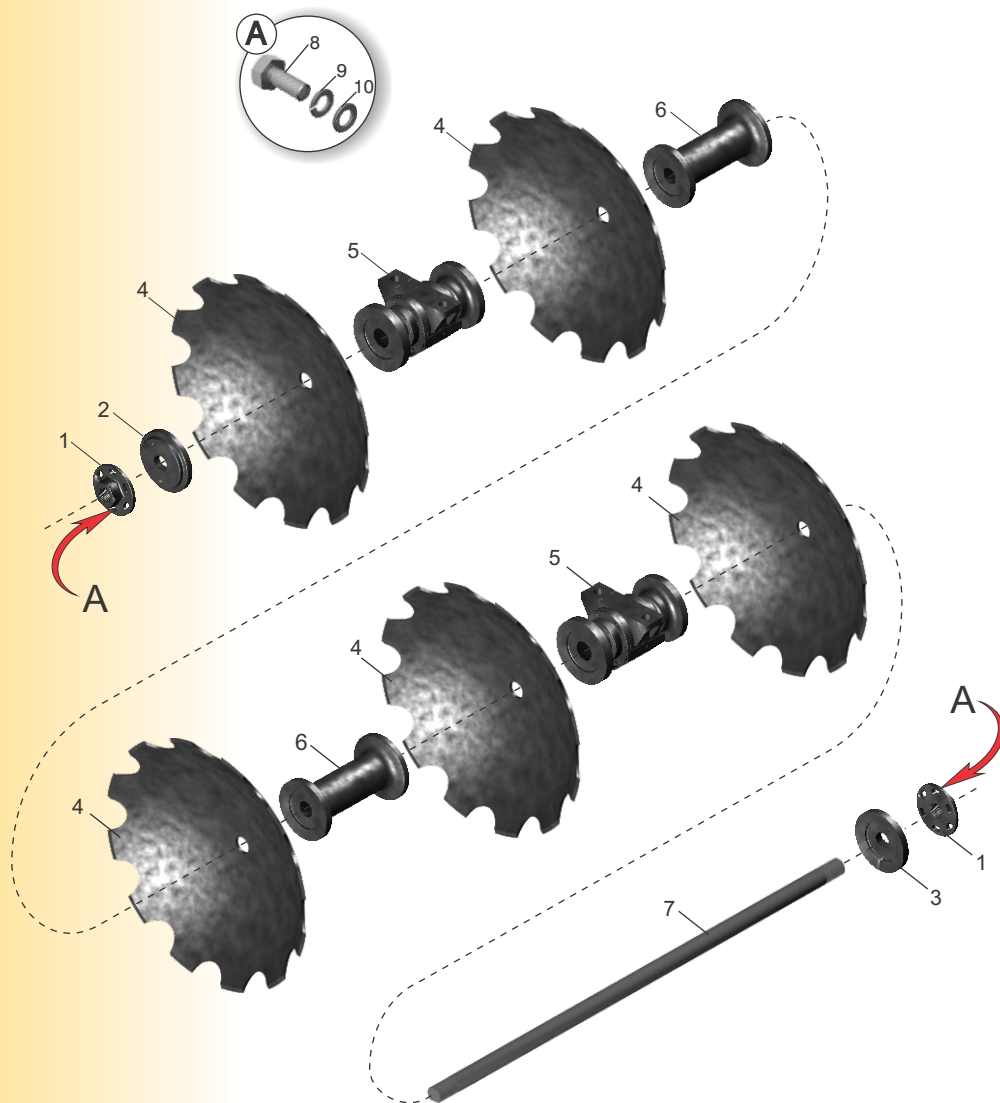


Ilustração: _____
Equipcanna - Equipamentos Agrícolas

DESCRIÇÃO: QUADRO / CHASSI / DISCOS
DATA: 01/06/2006

PÁGINA
07

CONJUNTO DE DISCOS GASI 20



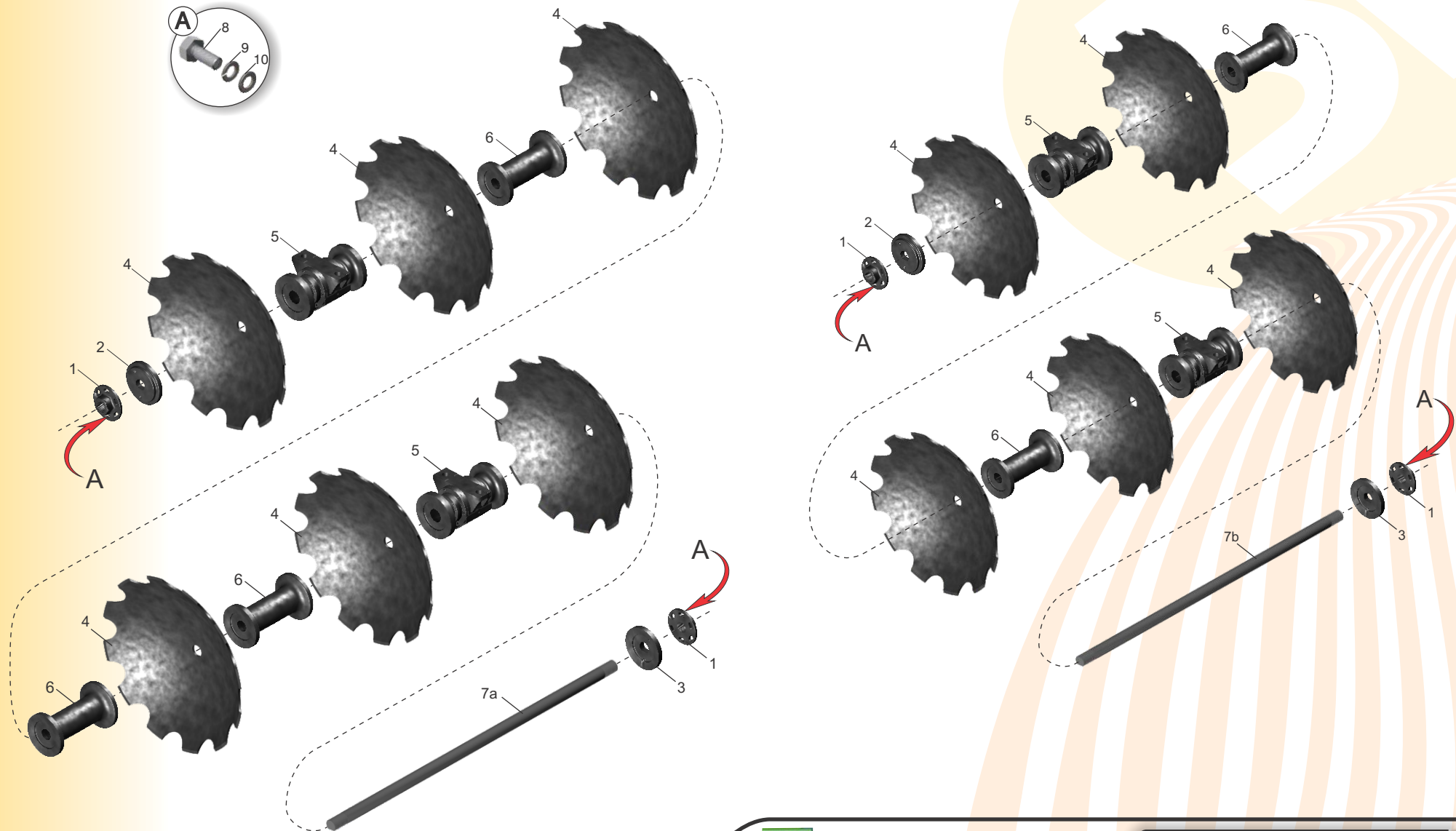
| ITEM | CÓDIGO | NOMENCLATURA | QUANTIDADE |
|------|------------|--------------------------------------|------------|
| 01 | 40.16.0326 | Porca Flangeada | 08 |
| 02 | 40.01.0318 | Arruela Convexa | 04 |
| 03 | 40.01.0317 | Arruela Côncava | 04 |
| 04 | 40.04.3295 | Discos Recortados Ø 32" | 20 |
| 05 | 40.13.0139 | Mancal de Rolamentos (Pág. 06) | 08 |
| 06 | 40.19.0046 | Separador | 08 |
| 07 | 40.05.0222 | Eixo Ø 2" x 1640 mm | 04 |
| 08 | 40.16.5045 | Parafuso Sextavado 5/8" x 1.1/4" UNC | 16 |
| 09 | 40.01.5270 | Arruela de Pressão 5/8" | 16 |
| 10 | 40.01.5486 | Arruela Lisa 5/8" | 16 |

OBS.: NÃO PERTENCE AO CONJUNTO
(Opcional) Disco Recortado Ø 34" x 2"
40.04.6002





CONJUNTO DE DISCOS GASI 22





CONJUNTO DE DISCOS GASI 22

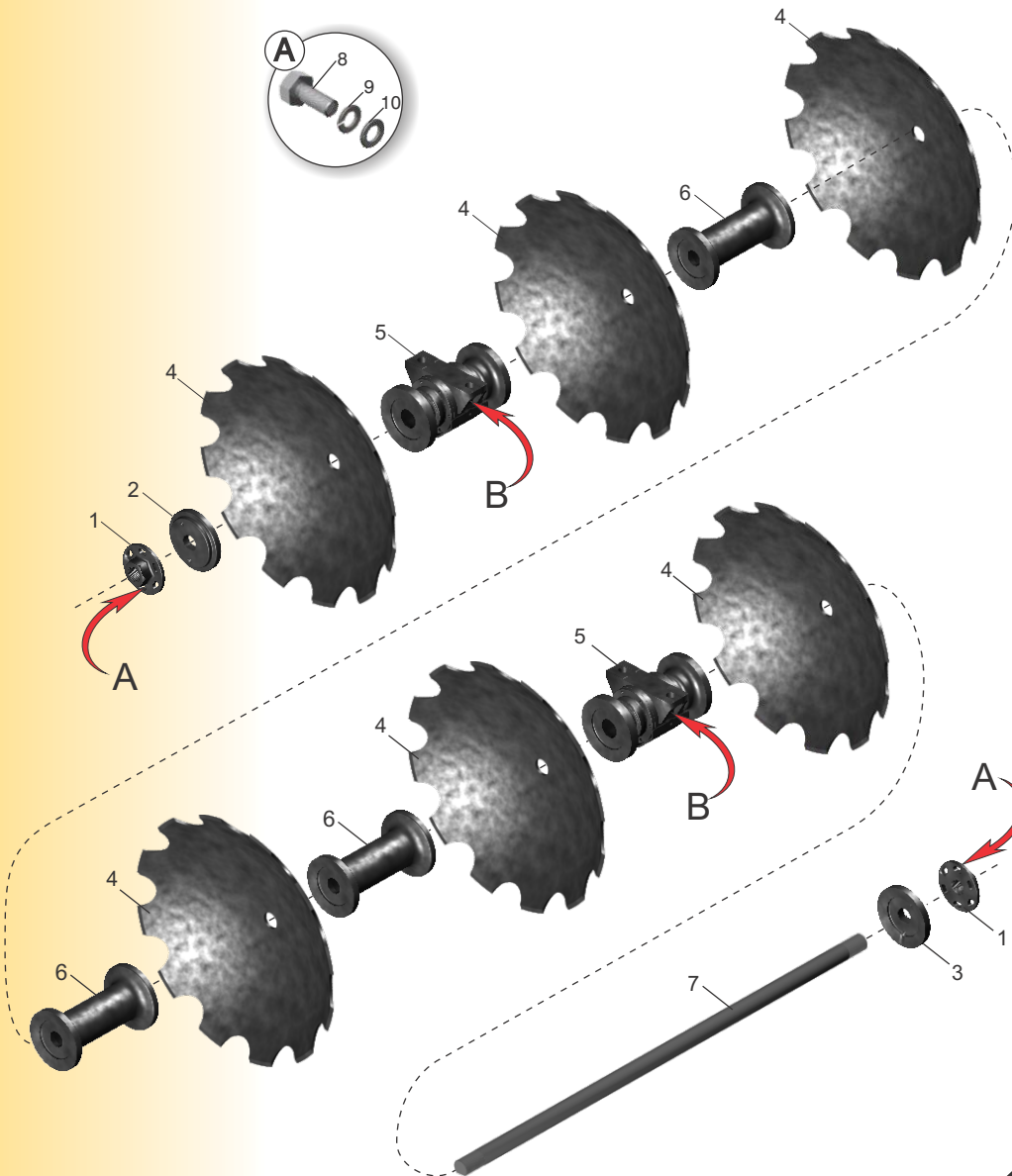
| ITEM | CÓDIGO | NOMENCLATURA | QUANTIDADE |
|------|------------|--------------------------------------|------------|
| 01 | 40.16.0326 | Porca Flangeada | 08 |
| 02 | 40.01.0318 | Arruela Convexa | 04 |
| 03 | 40.01.0317 | Arruela Côncava | 04 |
| 04 | 40.04.3295 | Discos Recortados Ø 32" | 22 |
| 05 | 40.13.0139 | Mancal de Rolamentos (Pág. 06) | 08 |
| 06 | 40.19.0046 | Separador | 10 |
| 07a | 40.05.0223 | Eixo Ø 2" x 2000 mm | 04 |
| 07b | 40.05.0222 | Eixo Ø 2" x 1640 mm | 04 |
| 08 | 40.16.5045 | Parafuso Sextavado 5/8" x 1.1/4" UNC | 16 |
| 09 | 40.01.5270 | Arruela de Pressão 5/8" | 16 |
| 10 | 40.01.5486 | Arruela Lisa 5/8" | 16 |

OBS.: NÃO PERTENCE AO CONJUNTO
(Opcional) Disco Recortado Ø 34" x 2"
40.04.6002





CONJUNTO DE DISCOS GASI 24



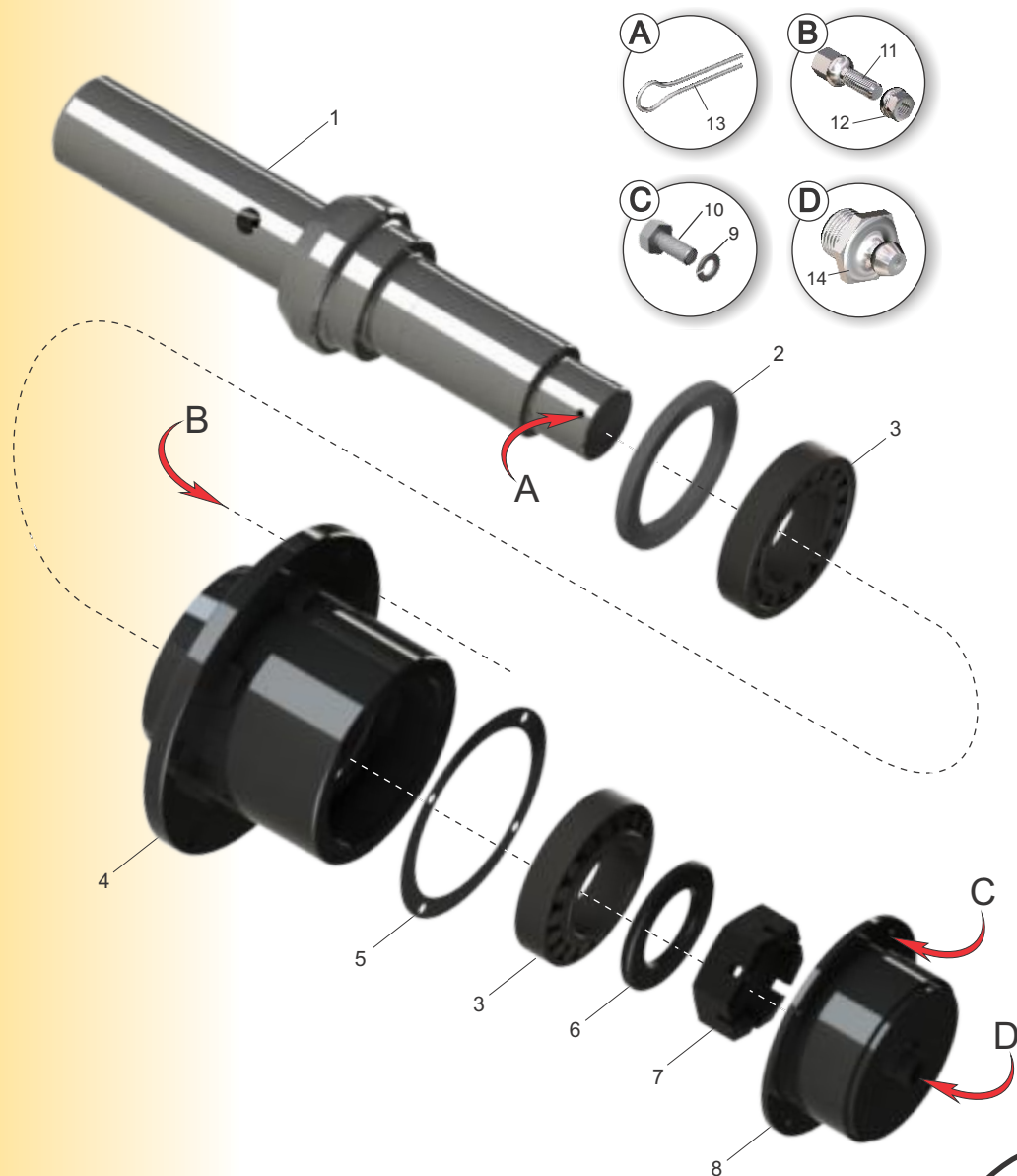
| ITEM | CÓDIGO | NOMENCLATURA | QUANTIDADE |
|------|------------|--------------------------------------|------------|
| 01 | 40.16.0326 | Porca Flangeada | 08 |
| 02 | 40.01.0318 | Arruela Convexa | 04 |
| 03 | 40.01.0317 | Arruela Côncava | 04 |
| 04 | 40.04.3295 | Discos Recortados Ø 32" | 24 |
| 05 | 40.13.0139 | Mancal de Rolamentos (Pág. 06) | 08 |
| 06 | 40.19.0046 | Separador | 12 |
| 07 | 40.05.0223 | Eixo Ø 2" x 2000 mm | 04 |
| 08 | 40.16.5045 | Parafuso Sextavado 5/8" x 1.1/4" UNC | 16 |
| 09 | 40.01.5270 | Arruela de Pressão 5/8" | 16 |
| 10 | 40.01.5486 | Arruela Lisa 5/8" | 16 |

OBS.: NÃO PERTENCE AO CONJUNTO
(Opcional) Disco Recortado Ø 34" x 2"
40.04.6002





CUBO DE RODA



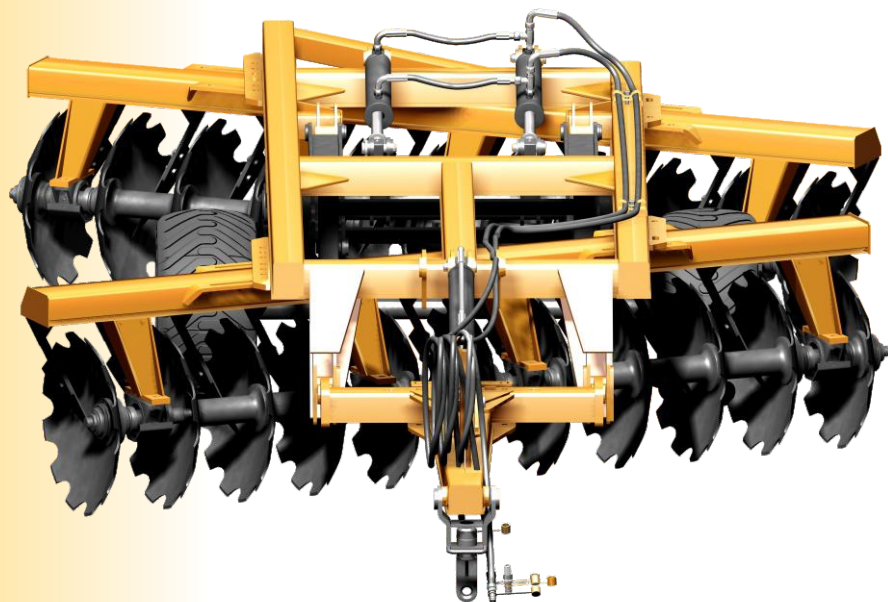
| ITEM | CÓDIGO | NOMENCLATURA | QUANTIDADE |
|------|------------|---------------------------------------------|------------|
| 01 | 20.23.0521 | Ponta do Eixo da Roda | 01 |
| 02 | 40.18.2195 | Retentor 02195 BR-BI-NBR | 01 |
| 03 | 40.18.0216 | Rolamento 32216 | 02 |
| 04 | 21.23.0222 | Cubo de Roda Maior | 01 |
| 05 | 21.23.0221 | Guarnição da Calota do Cubo da Roda | 01 |
| 06 | 21.88.0134 | Arruela de Encosto do Rolamento | 01 |
| 07 | 21.88.0135 | Porca da Ponta de Eixo | 01 |
| 08 | 21.23.0220 | Calota da Roda Maior | 01 |
| 09 | 40.01.0003 | Arruela de Pressão Media 5/16" | 04 |
| 10 | 40.16.0133 | Parafuso Sextavado 5/16"x 3/4"UNC | 04 |
| 11 | 40.16.0303 | Parafuso Sextavado Cravo 3/4" x 2.3/16" UNF | 06 |
| 12 | 40.16.5693 | Porca Roda 3/4" Cônica | 06 |
| 13 | 40.03.5028 | Contra-pino 1/4"x 3" | 01 |
| 14 | 40.07.5034 | Graxeira Reta 1/8" | 01 |





SANTA IZABEL
Implementos Agrícolas

GRADE ARADORA SANTA IZABEL **GASI**



ANOTAÇÕES

SANTA IZABEL Implementos Agrícolas Ltda

Avenida Dolores Martins Rubinho, 901 - Distrito Industrial II
 CEP: 13.877-757 - São João da Boa Vista - São Paulo - Brasil
 Fone: (+55) (19) 3636.2100 - Fax: (+55) (19) 3636.2105
 e-mail: santaizabel@santaizabel.ind.br - Site: www.santaizabel.ind.br



Ilustração: _____
Equipcanna - Equipamentos Agrícolas

CATÁLOGO DE PEÇAS
2006