

CATÁLOGO DE PEÇAS

GNAL 48 GRADE
NIVELADORA ARTICULADA LEVE



GNAL 52 GRADE
NIVELADORA ARTICULADA LEVE



SANTA IZABEL
Implementos Agrícolas



GNAL 56 GRADE
NIVELADORA ARTICULADA LEVE



GRADE NIVELADORA ARTICULADA LEVE

- Indicadas para serviços leves para nivelamento, e ou destorroamento do solo da cultura canvieira e de grãos.
- Oferece alta produtividade aliada a um excelente desempenho em seu trabalho.
- Todos os modelos são equipados com mancais à banho de óleo. Lubrificação Permanente.
- Toda estrutura é confeccionada com aço estrutural de alta resistência dispensando quaisquer reforços adicionais costumeiramente adaptados em grades convencionais.
- Oferece também um exclusivo sistema de compensação de cabeçalho através de sistema hidráulico que substitui com muitas vantagens os tradicionais sistemas mecânicos.
- Este modelo de GRADE pode ser equipada com discos de 22" (normal) ou com discos de 24" (opcional), sem nenhuma adaptação de calços nos pés dos mancais.
- Oferece também sistema de rodado equipados com pneus de alta flutuação (400/600-15.5) e de alta capacidade de carga e com excelente altura para transporte.
- Os chassis dispõem de regulagens transversais para correção de intercalamentos dos discos.
- Dianteiros x Traseiros, além de oferecer um ângulo de corte mais acentuado comparando com outras grades.



GNAL 48



GNAL 52



GNAL 56

Código	Modelo	Ø Discos	Ø Eixos dos Discos	Espaçamento entre os Discos	Largura de Corte	Peso Aproximado	Potência Indicada CV Trator (RODAS)
10.69.1054	GNAL 48	22"	1.1/2"	200 mm	4700 mm	3252 Kg	150
10.69.1056	GNAL 48	24"	1.1/2"	200 mm	4700 mm	3290 Kg	150
10.69.1052	GNAL 52	22"	1.1/2"	200 mm	5100 mm	3355Kg	180
10.69.1053	GNAL 52	24"	1.1/2"	200 mm	5100 mm	3400 Kg	180
10.69.1055	GNAL 56	22"	1.1/2"	200 mm	5500 mm	3460 Kg	200
10.69.1057	GNAL 56	24"	1.1/2"	200 mm	5500 mm	3510 Kg	200

"De acordo com o programa de melhoramento contínuo dos produtos da companhia, as especificações aqui contidas poderão ser alteradas sem prévio aviso e sem compromisso de alterar os equipamentos fabricados anteriormente".





SANTA IZABEL
Implementos Agrícolas

GRADE NIVELADORA ARTICULADA LEVE

ILUSTRAÇÃO: **GNAL - 56**

GRADE NIVELADORA ARTICULADA LEVE



Ilustração: _____
Equipcanna - Equipamentos Agrícolas

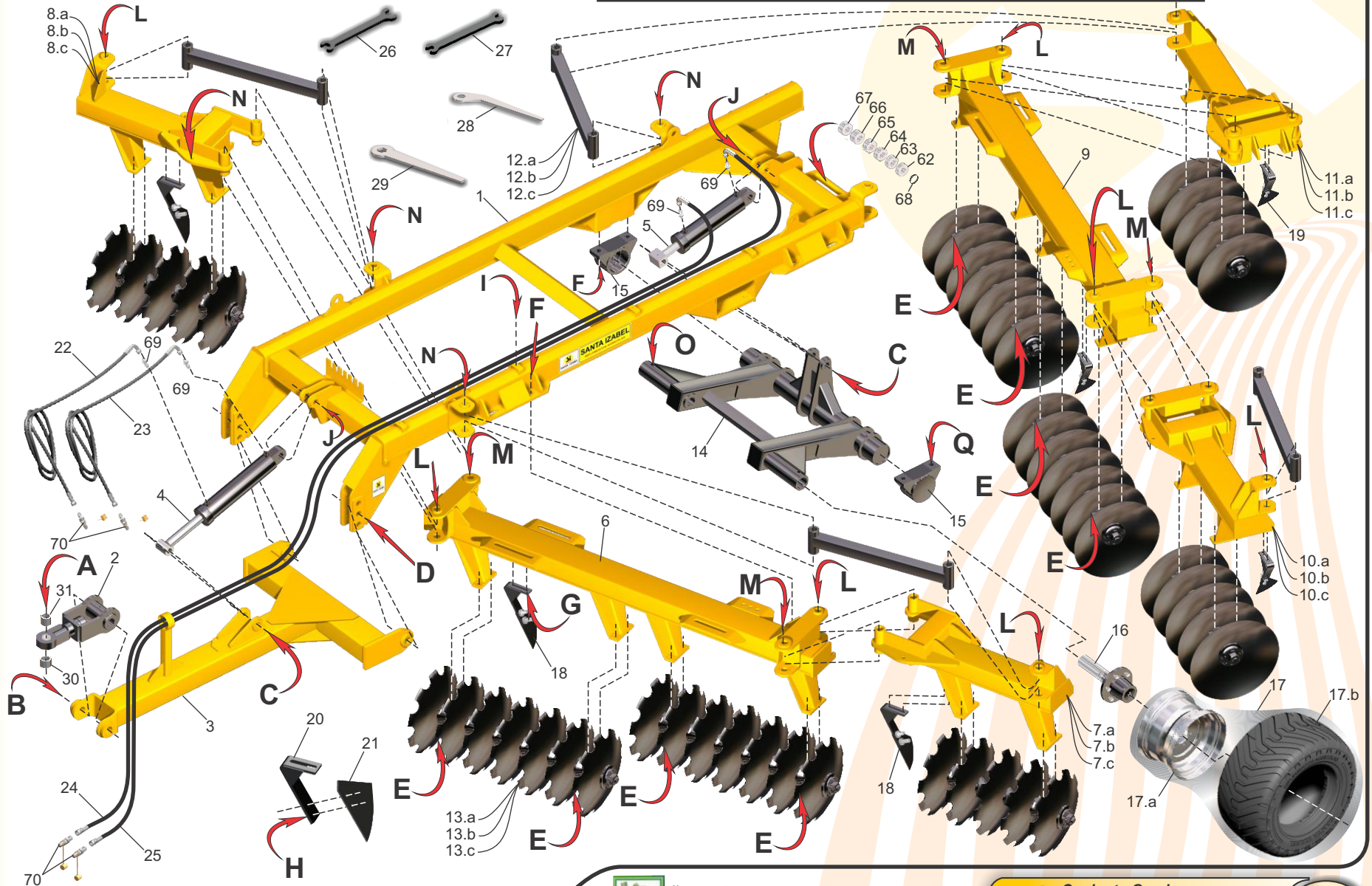
ILUSTRAÇÃO:
GNAL-56

PÁGINA
02



CONJUNTO GERAL

- A** 32 33
- B** 35 36 37 34
- C** 39 38
- D** 39 40
- E** 41 42 43 44
- F** 46 45 47 48 49
- G** 50 51 52
- H** 51 52 53
- I** 56
- J** 39 57
- L** 54 58
- M** 55 59
- N** 60
- O** 72 73 71
- P** 61
- Q** 46 45 48 49





ITEM	CÓDIGO	NOMENCLATURA	48	52	56
01	20.69.0043	Quadro	01	01	01
02	20.66.0124	Gancho de Engate	01	01	01
03	20.69.0051	Cabeçalho	01	01	01
04	40.03.0257	Cilindro Hidráulico do Cabeçalho	01	01	01
05	40.03.0269	Cilindro Hidráulico do Rodeiro	01	01	01
06	20.69.0098	Chassi Dianteiro Central	01	01	01
07.a	20.69.0110	Chassi Dianteiro Esquerdo	01		
07.b	20.69.0102	Chassi Dianteiro Esquerdo		01	
07.c	20.69.0119	Chassi Dianteiro Esquerdo			01
08.a	20.69.0108	Chassi Dianteiro Direito	01		
08.b	20.69.0101	Chassi Dianteiro Direito		01	
08.c	20.69.0117	Chassi Dianteiro Direito			01
09	20.69.0099	Chassi Traseiro Central	01	01	01
10.a	20.69.0114	Chassi Traseiro Esquerdo	01		
10.b	20.69.0112	Chassi Traseiro Esquerdo		01	
10.c	20.69.0122	Chassi Traseiro Esquerdo			01
11.a	20.69.0112	Chassi Traseiro Direito	01		
11.b	20.69.0104	Chassi Traseiro Direito		01	
11.c	20.69.0121	Chassi Traseiro Direito			01
12.a	20.69.0116	Barra de Apoio do Chassi	04		
12.b	20.69.0105	Barra de Apoio do Chassi		04	
12.c	20.69.0123	Barra de Apoio do Chassi			04
13.a	40.11.0058	Conjunto de Discos GNAL 48 (Pág. 08-09-10)	01		
13.b	40.11.0029	Conjunto de Discos GNAL 52 (Pág. 11-12-13)		01	
13.c	40.11.0110	Conjunto de Discos GNAL 56 (Pág. 14-15)			01
14	20.69.0050	Rodeiro	01	01	01
15	20.66.0049	Mancal do Eixo do Rodeiro	02	02	02
16	20.66.0045	Cubo da Roda (Pág. 16)	02	02	02
17	20.67.0058	Roda Montada	02	02	02
17.a	40.18.5622	Roda Agrícola 13 x 15,5	01	01	01
17.b	40.16.6021	Pneu de Alta Flutuação (400/60)	01	01	01
18	20.68.0045	Conj. Limpador dos Discos Dianteiro	24	26	28
19	20.68.0006	Conj. Limpador dos Discos Traseiro	24	26	28
20	21.68.0053	Suporte do Limpador	48	52	56
21	21.68.0055	Chapa Desgaste do Limpador	48	52	56

CONJUNTO GERAL

QUANTIDADE

ITEM	CÓDIGO	NOMENCLATURA	48	52	56
22	40.13.0192	Mangueira 1/2" x 3500	01	01	01
23	40.13.0193	Mangueira 1/2" x 4000	01	01	01
24	40.13.0224	Mangueira 1/2" x 7500	01	01	01
25	40.13.0225	Mangueira 1/2" x 8500	01	01	01
26	22.34.2049	Chave	01	01	01
27	22.34.2050	Chave	01	01	01
28	20.66.0127	Chave da Porca do Eixo Curva 2"	01	01	01
29	20.66.0123	Chave da Porca do Eixo Reta 2"	01	01	01
30	21.67.0021	Bucha com Furo de 33	01	01	01
31	21.67.0122	Bucha com Furo de 41	01	01	01
32	20.66.0079	Pino Liso c/ Arruela 1.1/2"x 210 mm	01	01	01
33	40.20.0084	Trava Argola Chanfrado 7/16" x 2"	01	01	01
34	20.69.0057	Pino do Gancho de Engate	01	01	01
35	20.69.0058	Arruela do Pino do Gancho de Engate	01	01	01
36	40.16.0002	Porca Sext. Castelo 1.1/2" - 6 UNC CH 2.1/4"	01	01	01
37	40.03.5028	Contrapino 1/4" x 3" ZB	01	01	01
38	22.75.0059	Pino Liso 1.1/2" x 173 mm	02	02	02
39	40.03.0009	Contrapino 1/4" x 2" ZB	06	06	06
40	21.32.0012	Pino Liso 1.1/2" x 150 mm	02	02	02
41	40.16.5356	Parafuso Francês 5/8" UNC x 3" 8.8	32	32	32
42	40.16.5080	Porca Sextavada 5/8" UNC	64	64	64
43	20.21.5463	Arruela Grossa 5/8"	32	32	32
44	40.01.0030	Arruela Quadrada	32	32	32
45	40.01.5245	Arruela de Pressão Média 1"	12	12	12
46	40.16.5245	Porca Sextavada 1" UNC CH 1.1/2" ZB	12	12	12
47	21.28.0034	Trava do Parafuso ZB	08	08	08
48	40.16.5580	Parafuso Sextavado 1" x 3.1/2" RP UNC 8.8 ZB	12	12	12
49	20.34.0002	Arruela Grossa Fresada 1" ZB	08	08	08
50	40.16.2134	Parafuso Francês 1/2" X 1.3/4" BSW ZB	96	104	112
51	40.01.5315	Arruela de Pressão Média 1/2"	192	208	224
52	40.16.5105	Porca Sextavada 1/2" BSW CH 3/4" ZB	192	208	224
53	40.16.5255	Parafuso Sextavado 1/2" BSW x 1.1/2"	96	104	112
54	40.13.0002	Mola n. 05 Trava de Pressão Pino R	04	04	04





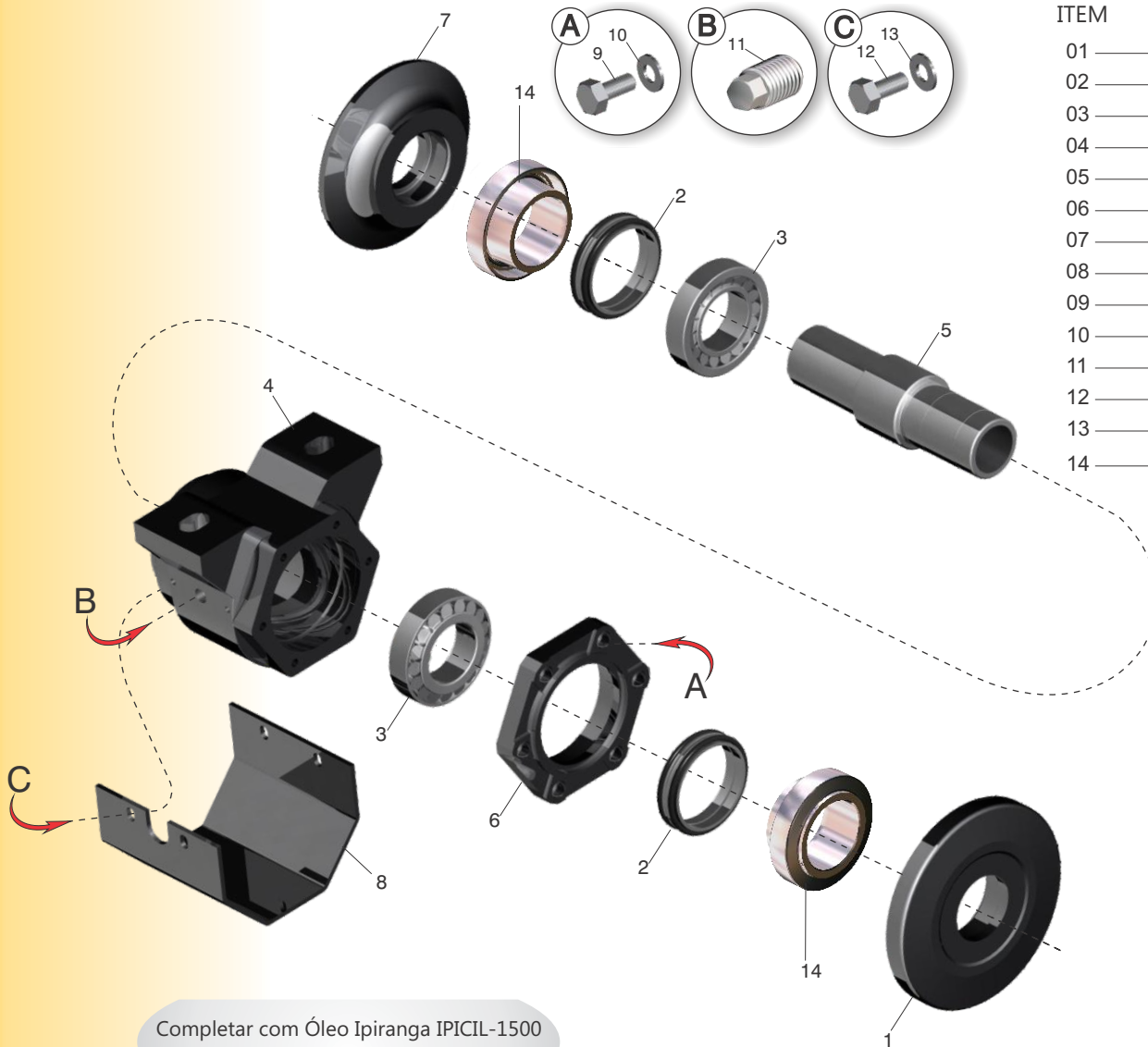
CONJUNTO GERAL

ITEM	CÓDIGO	NOMENCLATURA	48	52	56
55	40.16.0097	Porca Sextavada Auto Trava 1.1/4" UNF CH 1.7/8"	04	04	04
56	40.16.0302	Presilha Hidráulico Dupla	04	04	04
57	22.75.0060	Pino Liso 1.1/2" x 130 mm	02	02	02
58	22.69.0047	Pino Liso da Articulação	08	08	08
59	22.69.0046	Pino com Rosca da Articulação	04	04	04
60	20.69.0106	Pino Trava do Braço da Articulação	04	04	04
61	40.07.5034	Graxeira Reta de 1/8"	15	15	15
62	20.75.0031	Topador de 30 mm p/ Cilindro c/ Haste 1.3/4"	01	01	01
63	20.75.0032	Topador de 35 mm p/ Cilindro c/ Haste 1.3/4"	01	01	01
64	20.75.0033	Topador de 40 mm p/ Cilindro c/ Haste 1.3/4"	01	01	01
65	20.75.0034	Topador de 450 mm p/ Cilindro c/ Haste 1.3/4"	01	01	01
66	20.75.0035	Topador de 50 mm p/ Cilindro c/ Haste 1.3/4"	01	01	01
67	20.75.0036	Topador de 55 mm p/ Cilindro c/ Haste 1.3/4"	01	01	01
68	40.13.0131	Mola Cinta Diam. 62 - Larg. 13,00 x 1,00 mm	06	06	06
69	40.14.5603	Niple MF 1/2" NPT x MF 7/8" UNF JIC ZB	04	04	04
70	40.13.0049	Engate Rápido Macho 1/2" Hidráulico c/ Protetor	04	04	04
71	40.16.5086	Parafuso Sextavado 3/4" x 5" RP UNC ZB	02	02	02
72	40.16.5079	Porca Sextavada 3/4" NC CH. 1.1/8" ZB	02	02	02
73	40.01.5242	Arruela de Pressão Média 3/4" ZB	02	02	02





MANCAL CONJUNTOS DE DISCOS

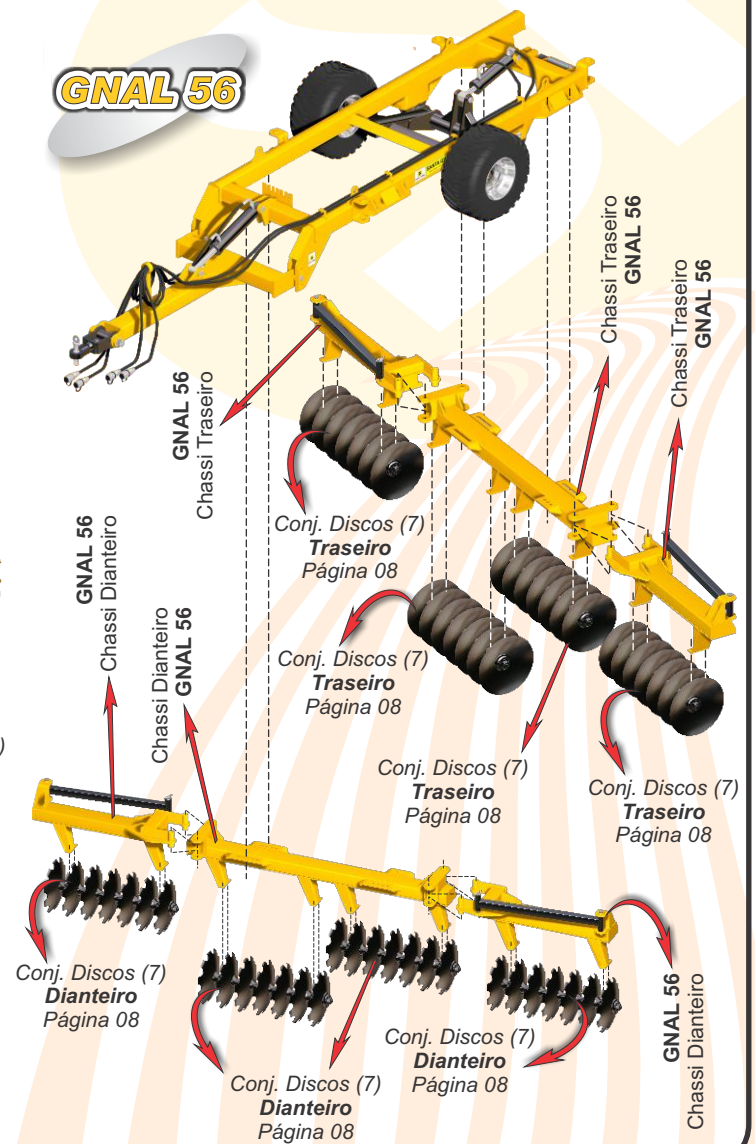
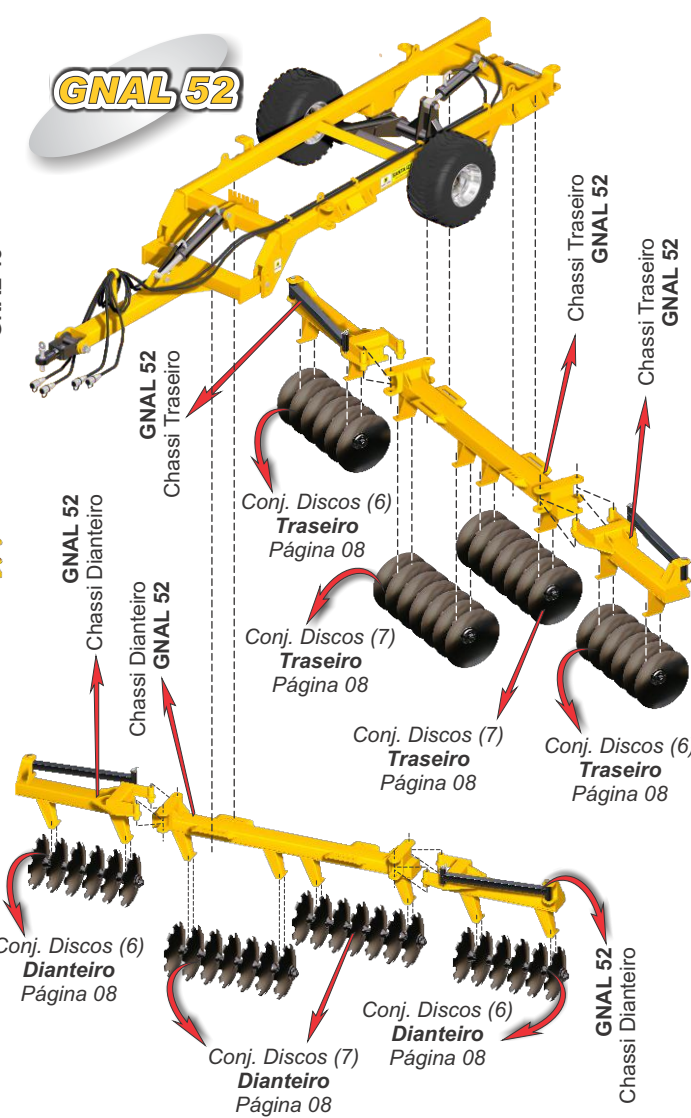
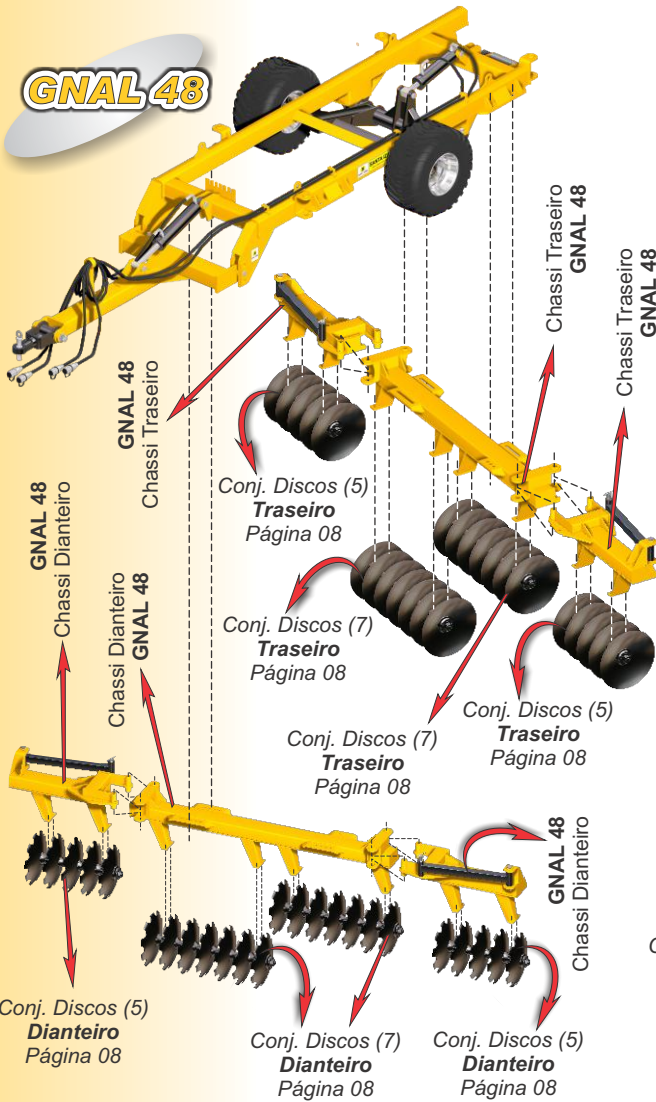


ITEM	CÓDIGO	NOMENCLATURA	QUANTIDADE
01	40.01.5635	Arruela Convexa	01
02	40.18.5625	Retentor JB253-N	02
03	40.18.2032	Rolamento 30210	02
04	40.03.2351	Caixa do Mancal	01
05	40.02.5359	Eixo do Mancal	01
06	40.20.2325	Tampa do Mancal	01
07	40.01.5634	Arruela Concava	01
08	40.03.5649	Proteção do Mancal	01
09	40.16.5139	Parafuso Sextavado 3/8"UNC x 1.1/4"	06
10	40.01.0053	Arruela Pressão 3/8"	06
11	40.02.0038	Bujão	01
12	40.16.5418	Parafuso Sextavado 1/2" x 3/4"UNC	02
13	40.01.5411	Arruela Lisa 1/2"	02
14	40.19.6009	Suporte do Retentor	02

Completar com Óleo Ipiranga IPICIL-1500
(sem detergente)
Quantidade: 0,400 Litros

(* Silicon Ultra Cooper (cola)



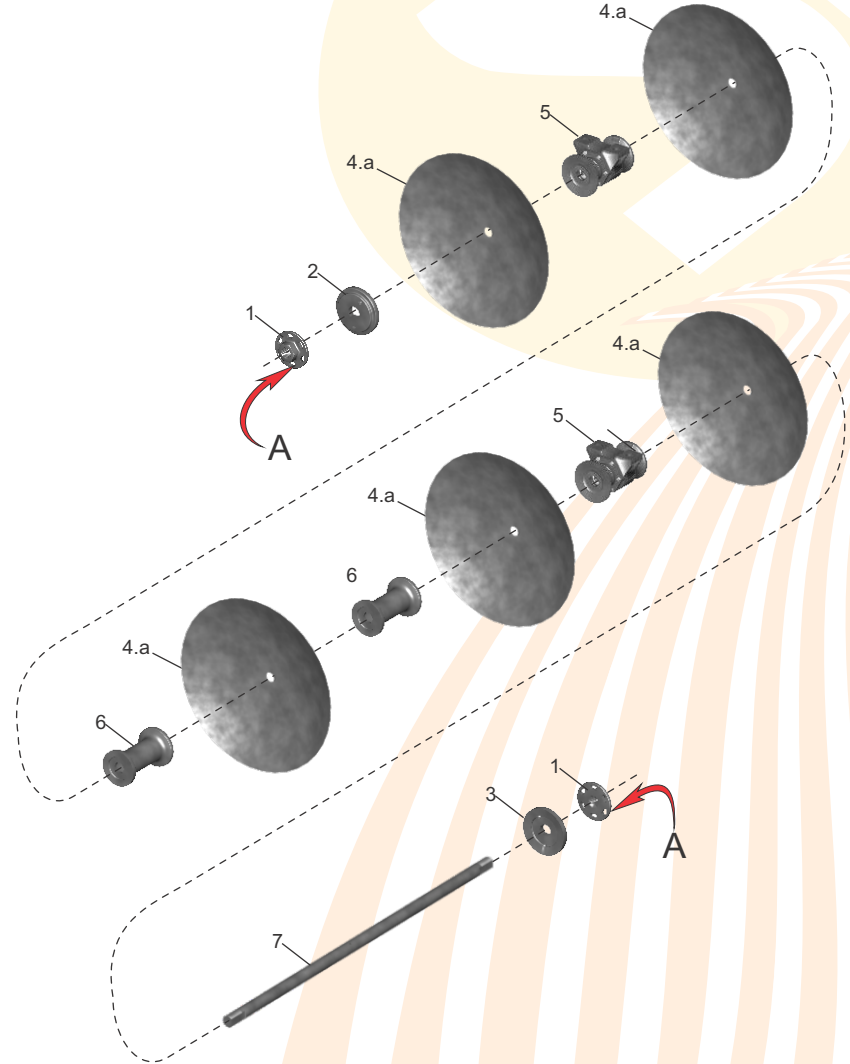
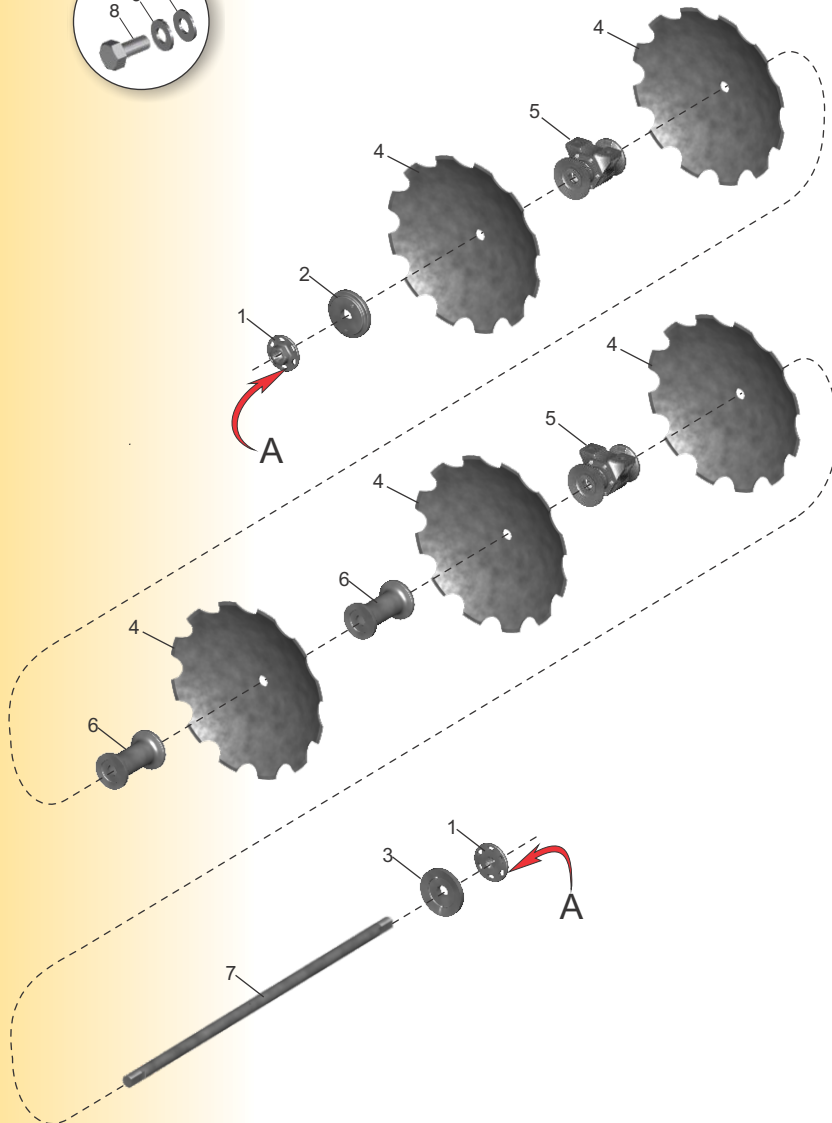
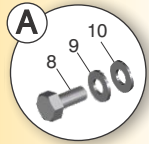


OBS: - Este modelo de GRADE pode ser equipada com discos de 32" (normal) ou com discos de 34" (opcional), sem nenhuma adaptação de calços nos pés dos mancais.
- Os chassis dispõem de regulagens transversais p/ correção de intercalamentos dos discos.
- Dianteiros x Traseiros, oferece um ângulo de corte mais acentuado.



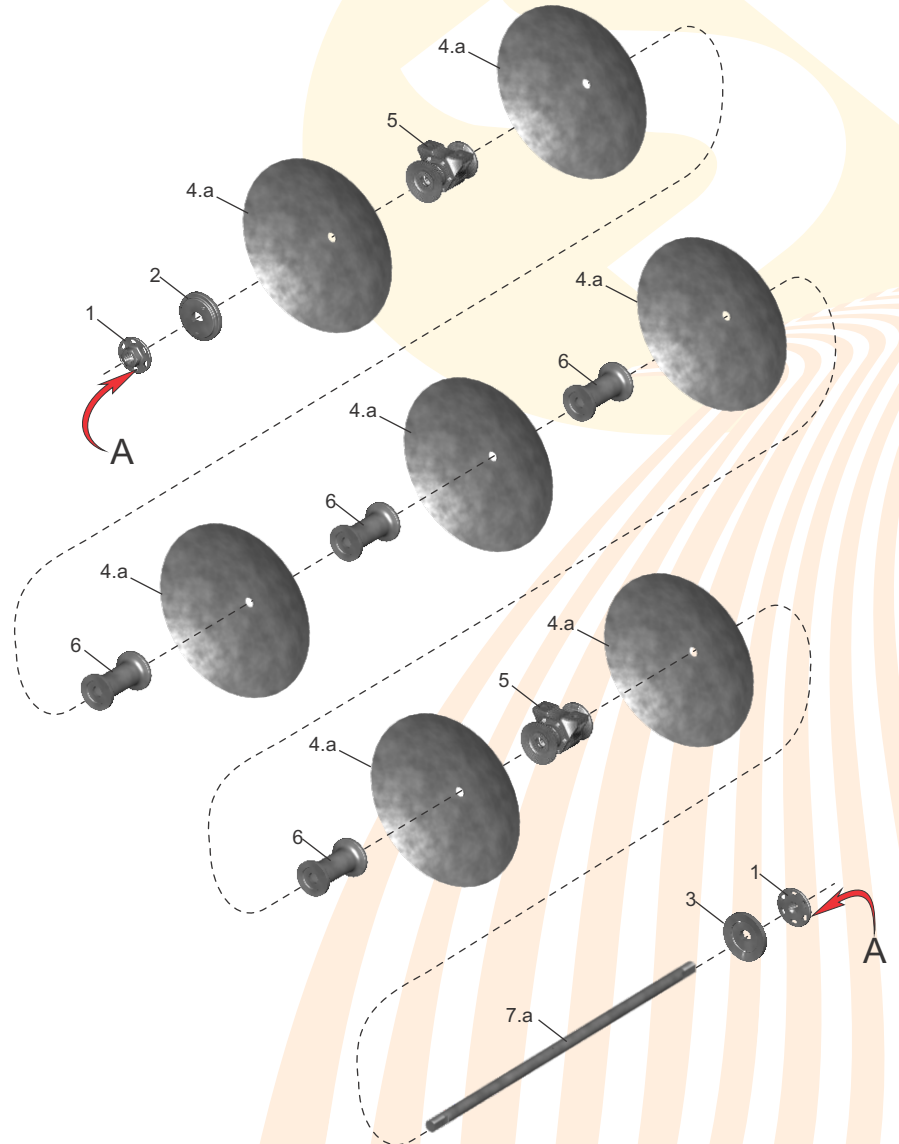
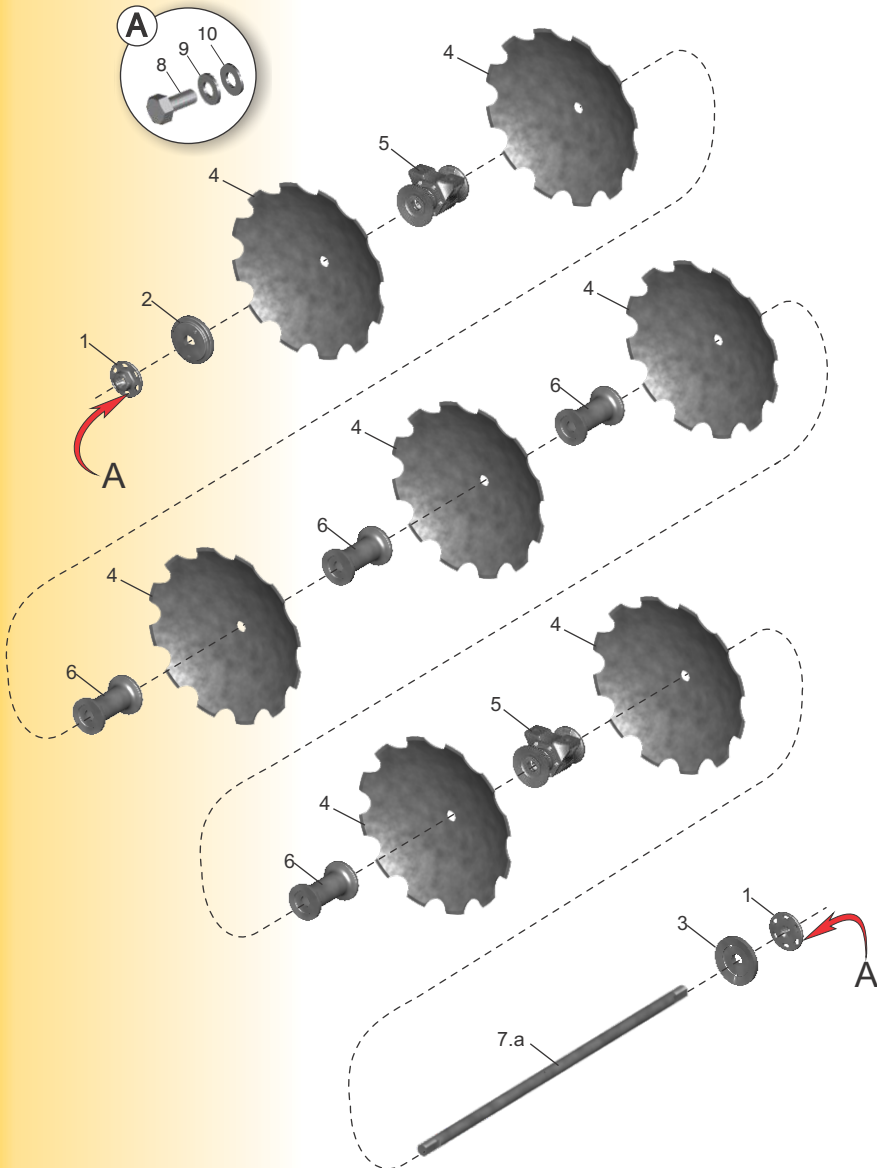


CONJUNTO DE DISCOS GNAL 48





CONJUNTO DE DISCOS GNAL 48





CONJUNTO DE DISCOS GNAL 48

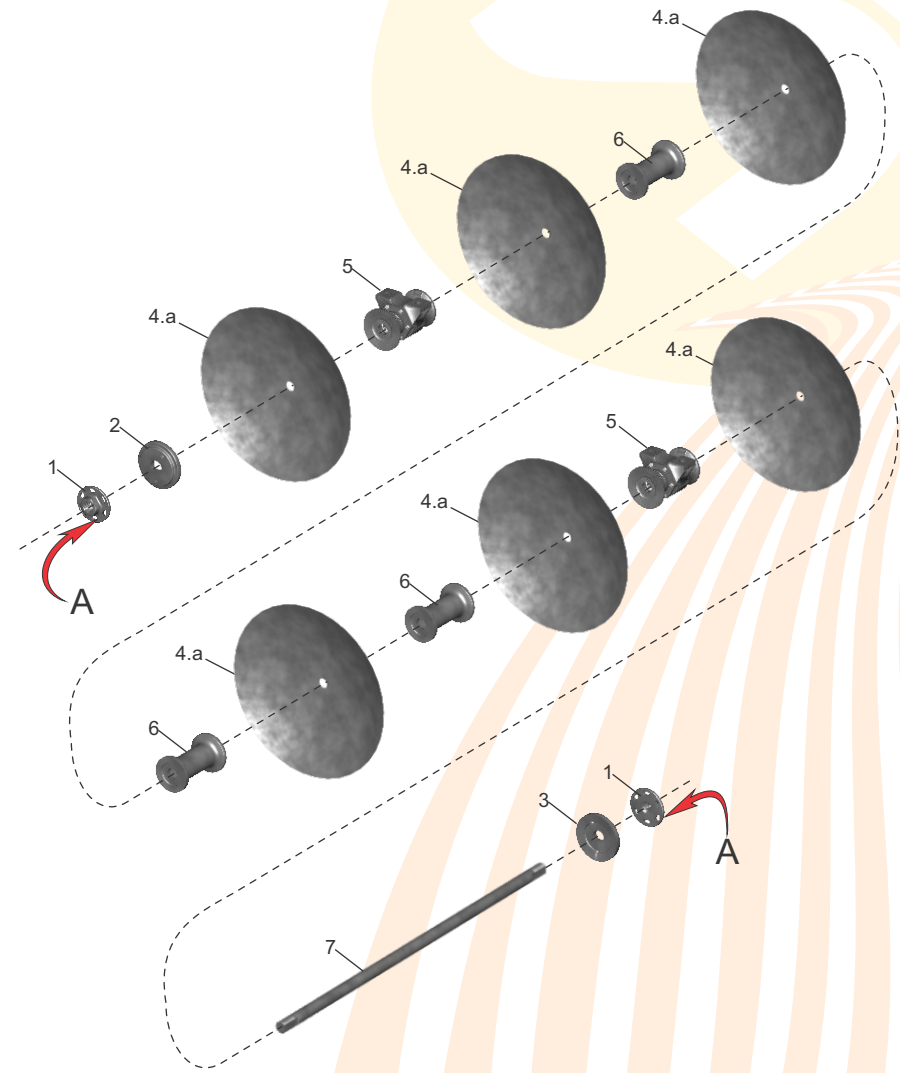
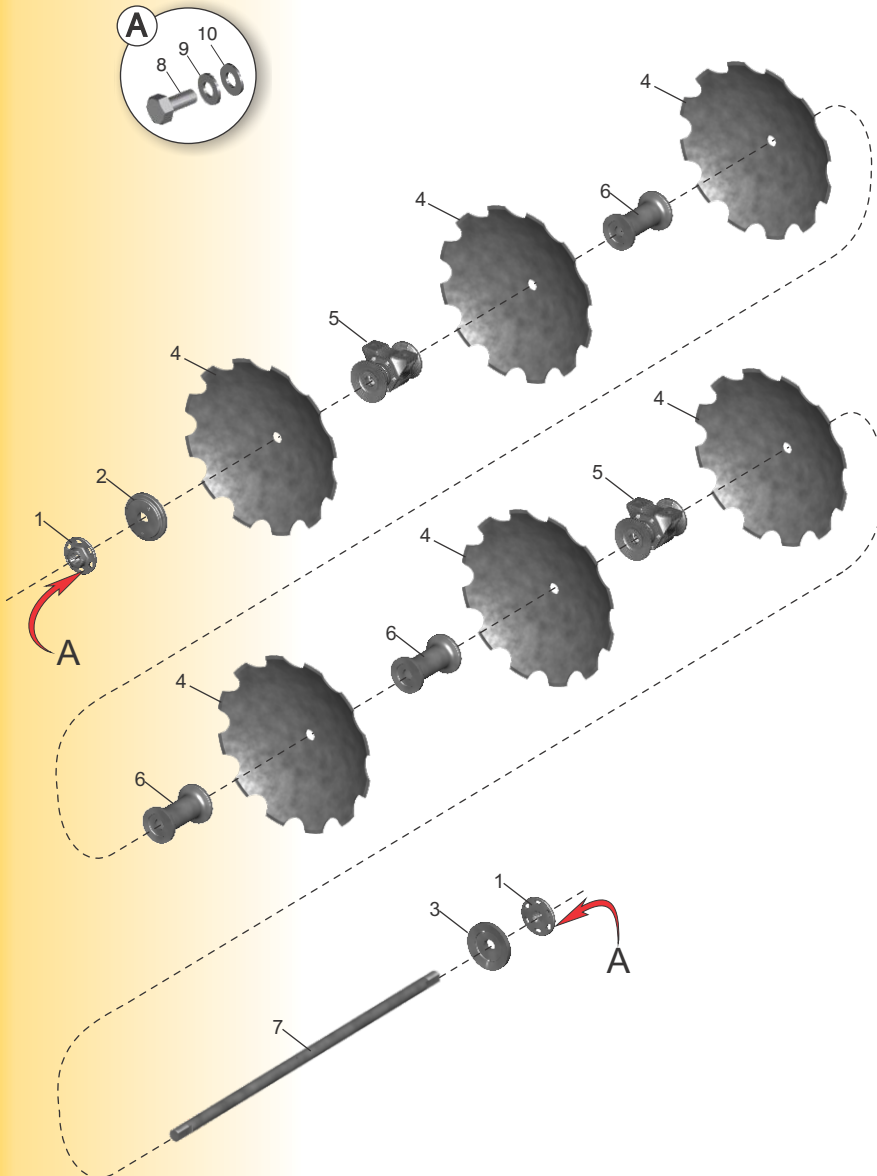
ITEM	CÓDIGO	NOMENCLATURA	QUANTIDADE
01	40.16.0323	Porca Flangeada	16
02	40.01.0322	Encosto Interno	08
03	40.01.0321	Encosto Externo	08
04	40.04.0017	Discos Recortados Ø 22"	24
04.a	40.04.5526	Discos Lisos Ø 22"	24
05	40.13.0135	Mancal 193 (Pág. 06)	16
06	40.19.0042	Separador	24
07	40.05.0197	Eixo Ø 1.1/2" x 950 mm	04
07.a	40.05.0206	Eixo Ø 1.1/2" x 1345 mm	04
08	40.16.0155	Parafuso Sextavado 1/2" x 1.1/4"	32
09	40.01.5411	Arruela Lisa 1/2"	32
10	40.01.5315	Arruela Pressão 1/2"	32

OBS.: NÃO PERTENCE AO CONJUNTO
(Opcional) Disco Recortado Ø 24" x 1.1/2" - 40.04.0141
(Opcional) Disco Liso Ø 24" x 1.1/2" - 40.04.0142



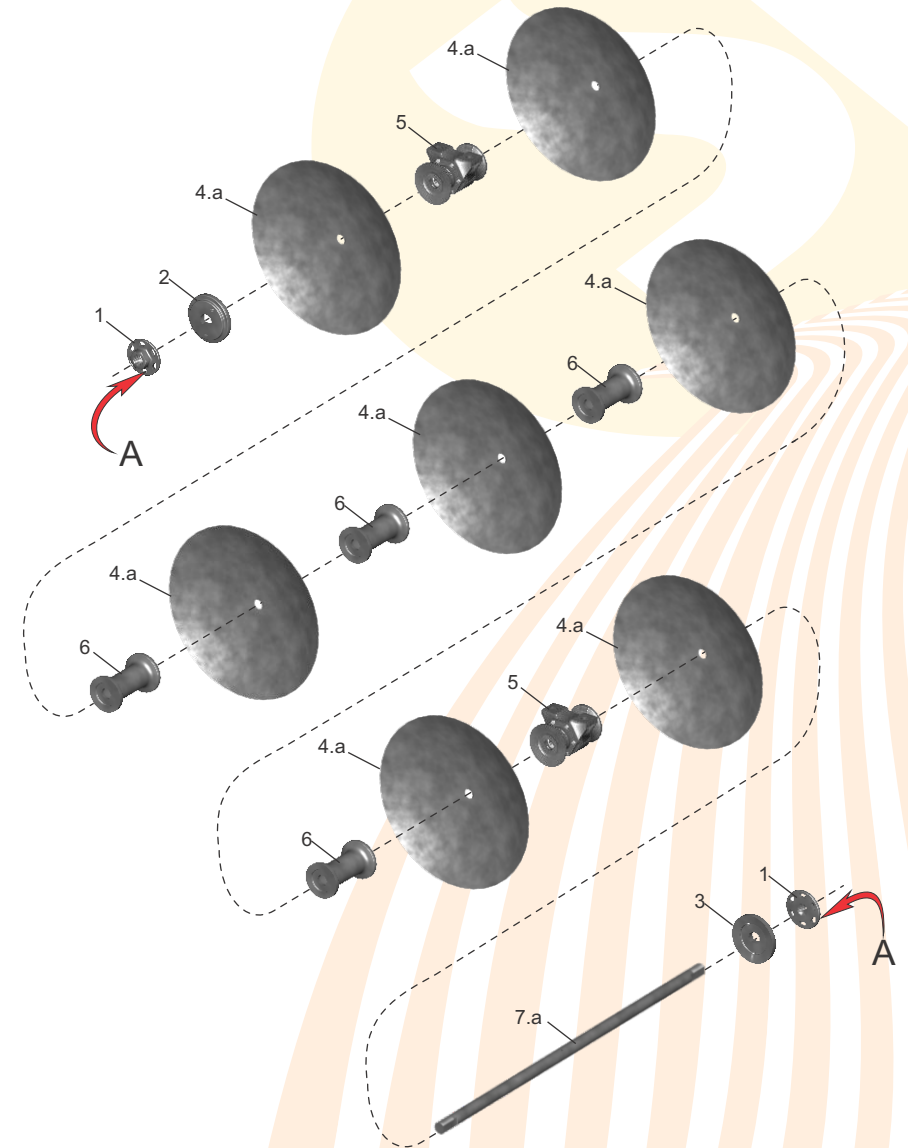
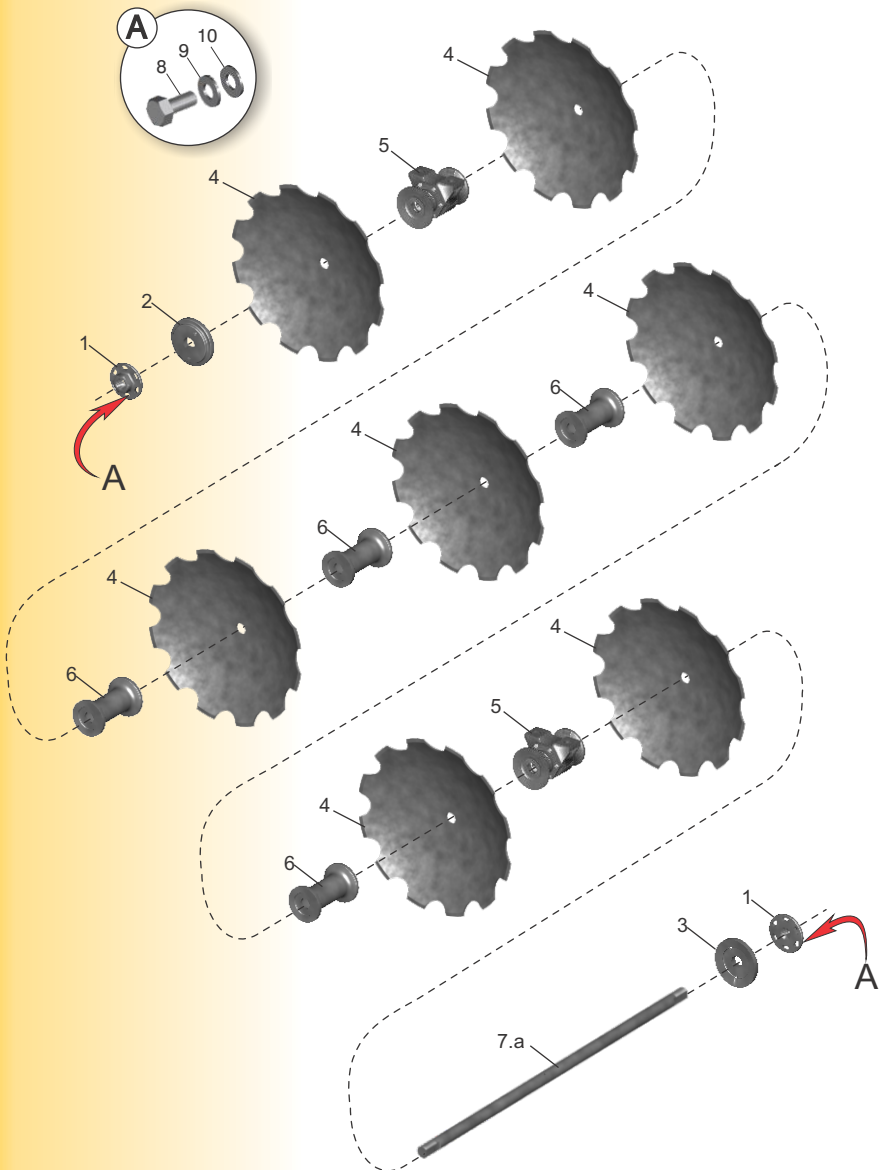


CONJUNTO DE DISCOS GNAL 52





CONJUNTO DE DISCOS GNAL 52





CONJUNTO DE DISCOS GNAL 52

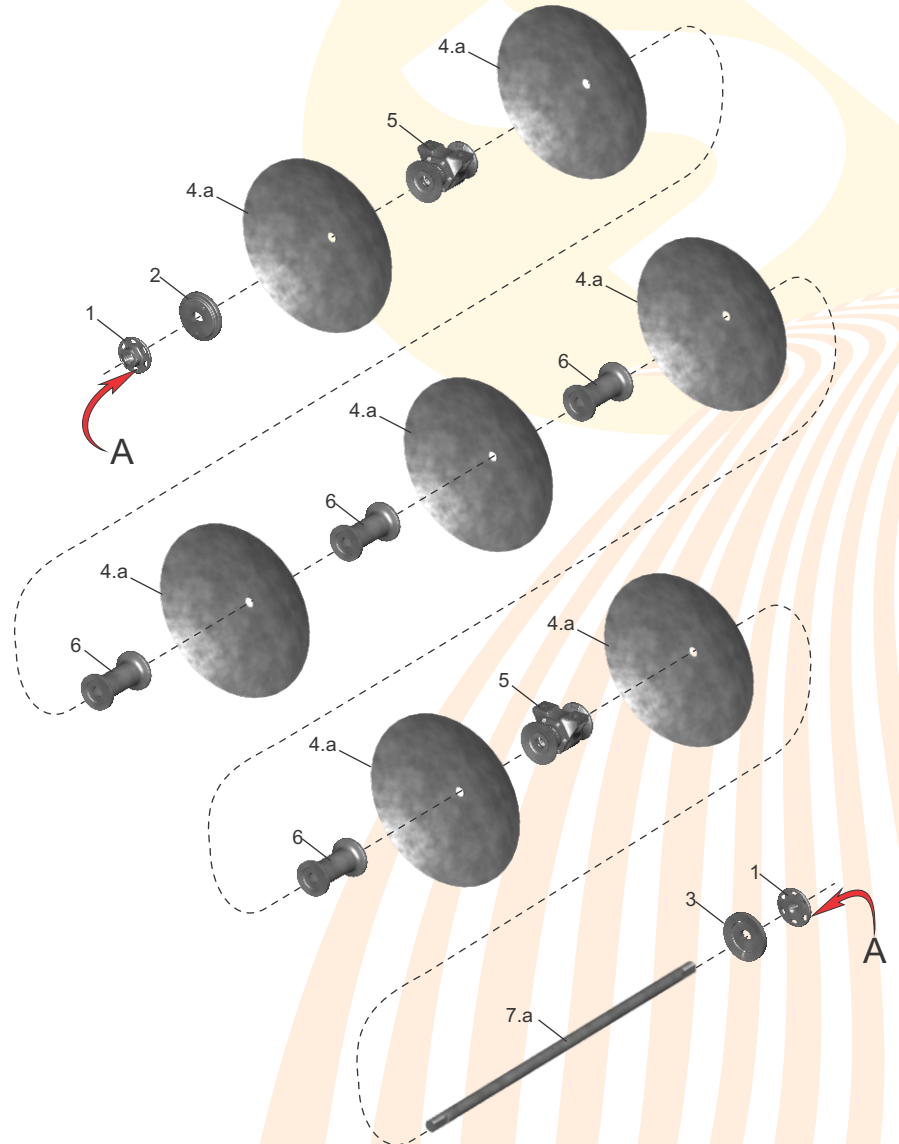
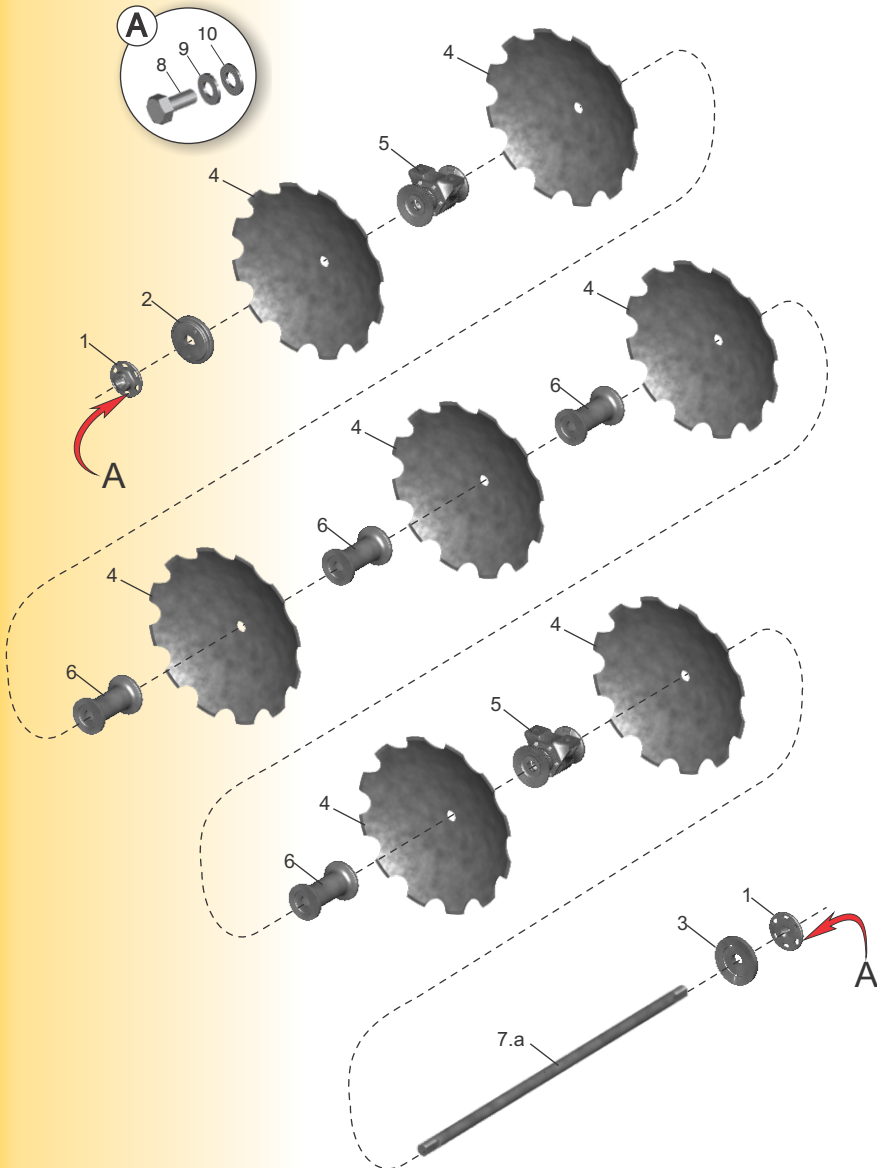
ITEM	CÓDIGO	NOMENCLATURA	QUANTIDADE
01	40.16.0323	Porca Flangeada	16
02	40.01.0322	Encosto Interno	08
03	40.01.0321	Encosto Externo	08
04	40.04.0017	Discos Recortados Ø 22"	26
04.a	40.04.5526	Discos Lisos Ø 22"	26
05	40.13.0135	Mancal 193 (Pág. 06)	16
06	40.19.0042	Separador	28
07	40.05.0205	Eixo Ø 1.1/2" x 1145 mm	04
07.a	40.05.0206	Eixo Ø 1.1/2" x 1345 mm	04
08	40.16.0155	Parafuso Sextavado 1/2" x 1.1/4"	32
09	40.01.5411	Arruela Lisa 1/2"	32
10	40.01.5315	Arruela Pressão 1/2"	32

OBS.: NÃO PERTENCE AO CONJUNTO
(Opcional) Disco Recortado Ø 24" x 1.1/2" - 40.04.0141
(Opcional) Disco Liso Ø 24" x 1.1/2" - 40.04.0142





CONJUNTO DE DISCOS GNAL 56





CONJUNTO DE DISCOS GNAL 56

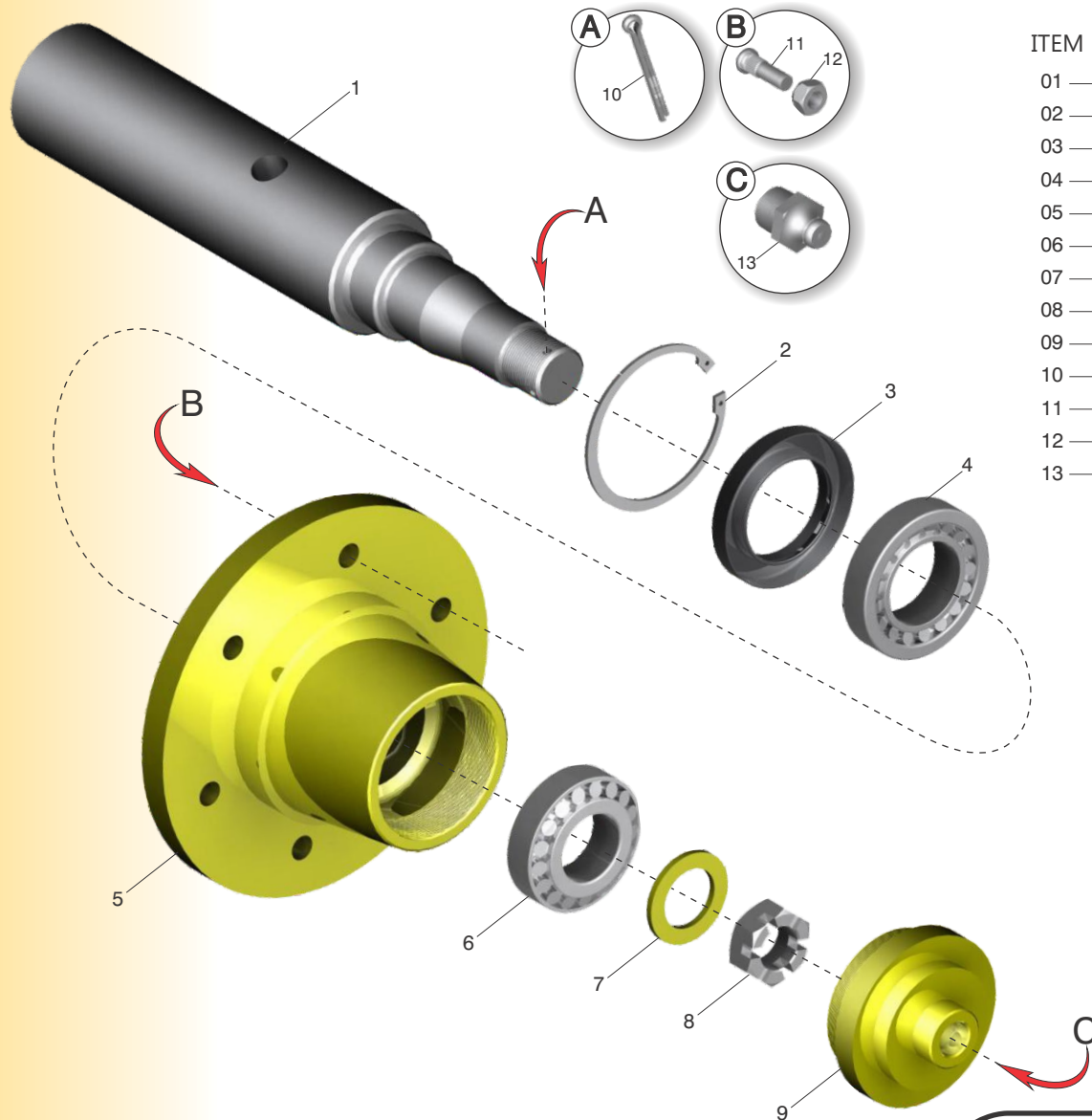
ITEM	CÓDIGO	NOMENCLATURA	QUANTIDADE
01	40.16.0323	Porca Flangeada	16
02	40.01.0322	Encosto Interno	08
03	40.01.0321	Encosto Externo	08
04	40.04.0017	Discos Recortados Ø 22"	28
04.a	40.04.5526	Discos Lisos Ø 22"	28
05	40.13.0135	Mancal 193 (Pág. 06)	16
06	40.19.0042	Separador	32
07	40.05.0206	Eixo Ø 1.1/2" x 1345 mm	08
08	40.16.0155	Parafuso Sextavado 1/2" x 1.1/4"	32
09	40.01.5411	Arruela Lisa 1/2"	32
10	40.01.5315	Arruela Pressão 1/2"	32

OBS.: NÃO PERTENCE AO CONJUNTO
(Opcional) Disco Recortado Ø 24" x 1.1/2" - 40.04.0141
(Opcional) Disco Liso Ø 24" x 1.1/2" - 40.04.0142





CUBO DE RODA

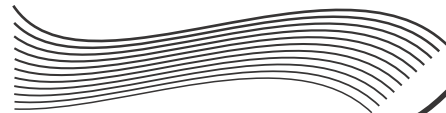


ITEM	CÓDIGO	NOMENCLATURA	QUANTIDADE
01	20.66.0014	Ponta do Eixo da Roda	01
02	40.01.0070	Anel Elástico	01
03	40.18.0007	Retentor	01
04	40.18.5199	Rolamento	01
05	20.66.0044	Cubo	01
06	40.18.0039	Rolamento	01
07	40.01.5213	Arruela Lisa	01
08	40.16.5025	Porca do Cubo	01
09	20.66.0033	Calota do Cubo de Roda	01
10	40.03.5027	Contra Pino	01
11	40.16.0020	Parafuso Sextavado Cônica	06
12	40.16.7022	Porca Sextavada Cônica	06
13	40.07.5034	Graxeira	01



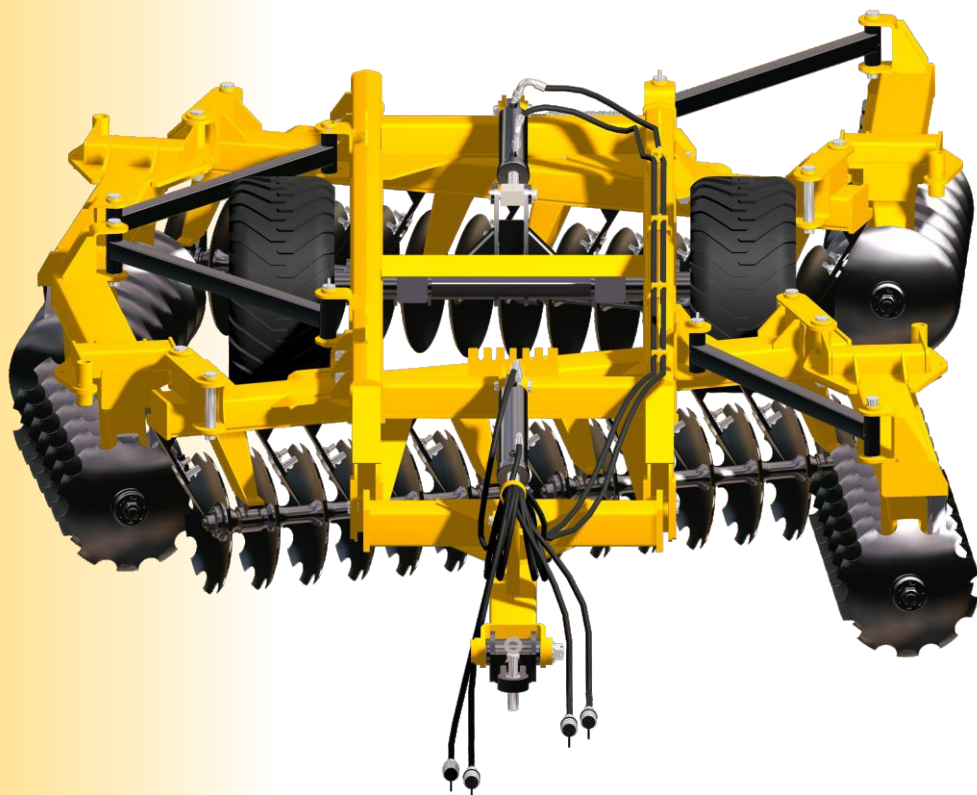


SANTA IZABEL
Implementos Agrícolas



ANOTAÇÕES

GNAL 56 GRADE **NIVELADORA ARTICULADA LEVE**



SANTA IZABEL Implementos Agrícolas Ltda

Avenida Dolores Martins Rubinho, 901 - Distrito Industrial II
CEP: 13.877-757 - São João da Boa Vista - São Paulo - Brasil
Fone: (+55) (19) 3636.2100 - Fax: (+55) (19) 3636.2105
e-mail: santaizabel@santaizabel.ind.br - Site: www.santaizabel.ind.br



Ilustração: _____
Equipcanna - Equipamentos Agrícolas

CATÁLOGO DE PEÇAS
2012

