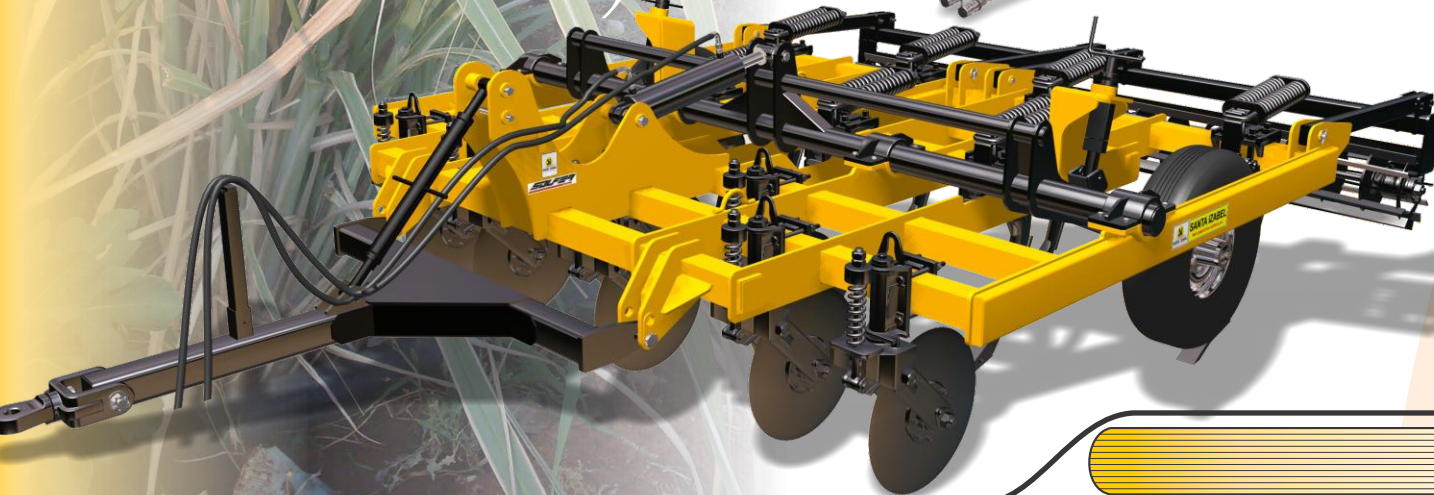


# CATÁLOGO DE PEÇAS

**SPSI 5H** SUBSOLADOR  
PESADO SANTA IZABEL 5 HASTES



**SPSI 7H** SUBSOLADOR  
PESADO SANTA IZABEL 7 HASTES



**SANTA IZABEL**  
Implementos Agrícolas



**SPSI 5H**  
KIT PULVERIZADOR  
SUBSOLADOR  
PESADO SANTA IZABEL 5 HASTES  
COM KIT PULVERIZADOR





# SUBSOLADOR PESADO SANTA IZABEL

## SPSI 5H KIT PULVERIZADOR

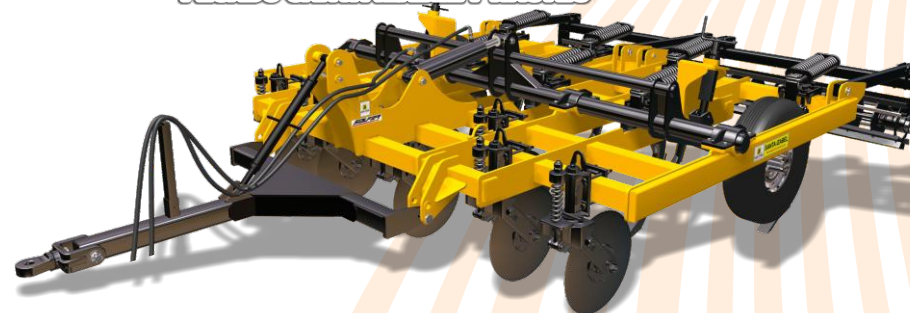
SUBSOLADOR  
PESADO SANTA IZABEL 5 HASTES  
COM KIT PULVERIZADOR



## SPSI 5H SUBSOLADOR PESADO SANTA IZABEL 5 HASTES



## SPSI 7H SUBSOLADOR PESADO SANTA IZABEL 7 HASTES



Código	Modelo	Nº Hastes desarme automático	Hastes espaçamento (mm)	Largura total (mm)	Largura trabalho (m)	Comprimento total (mm)	Profundidade trabalho (mm)	Pneus	Peso aproximado (kg)	Potência indicada Trator CV
10.23.0050	SPSI5H	05	400/450/500	2850	2000	6300	300 à 600	9.00 - 16"	3.250	220
10.23.0055	SPSI5HKP	05	400/450/500	2850	2000	6300	300 à 600	9.00 - 16"	3.800	220
10.23.0052	SPSI7H	07	400/450/500	3700	3500	6500	300 à 600	9.00 - 16"	4570	320

*“De acordo com o programa de melhoramento contínuo dos produtos da companhia, as especificações aqui contidas poderão ser alteradas sem prévio aviso e sem compromisso de alterar os equipamentos fabricados anteriormente”.*

**Rolo Destorroador com Mancais a óleo.**



Ilustração: \_\_\_\_\_  
Equipcanna - Equipamentos Agrícolas

ILUSTRAÇÃO:  
SPSI 5H / SPSI 5H C/ KIT / SPSI 7H

PÁGINA  
01



**SANTA IZABEL**  
Implementos Agrícolas

## SUBSOLADOR PESADO SANTA IZABEL

**SPSI 5H**  
**KIT PULVERIZADOR**  
SUBSOLADOR  
PESADO SANTA IZABEL 5 HASTES  
COM KIT PULVERIZADOR

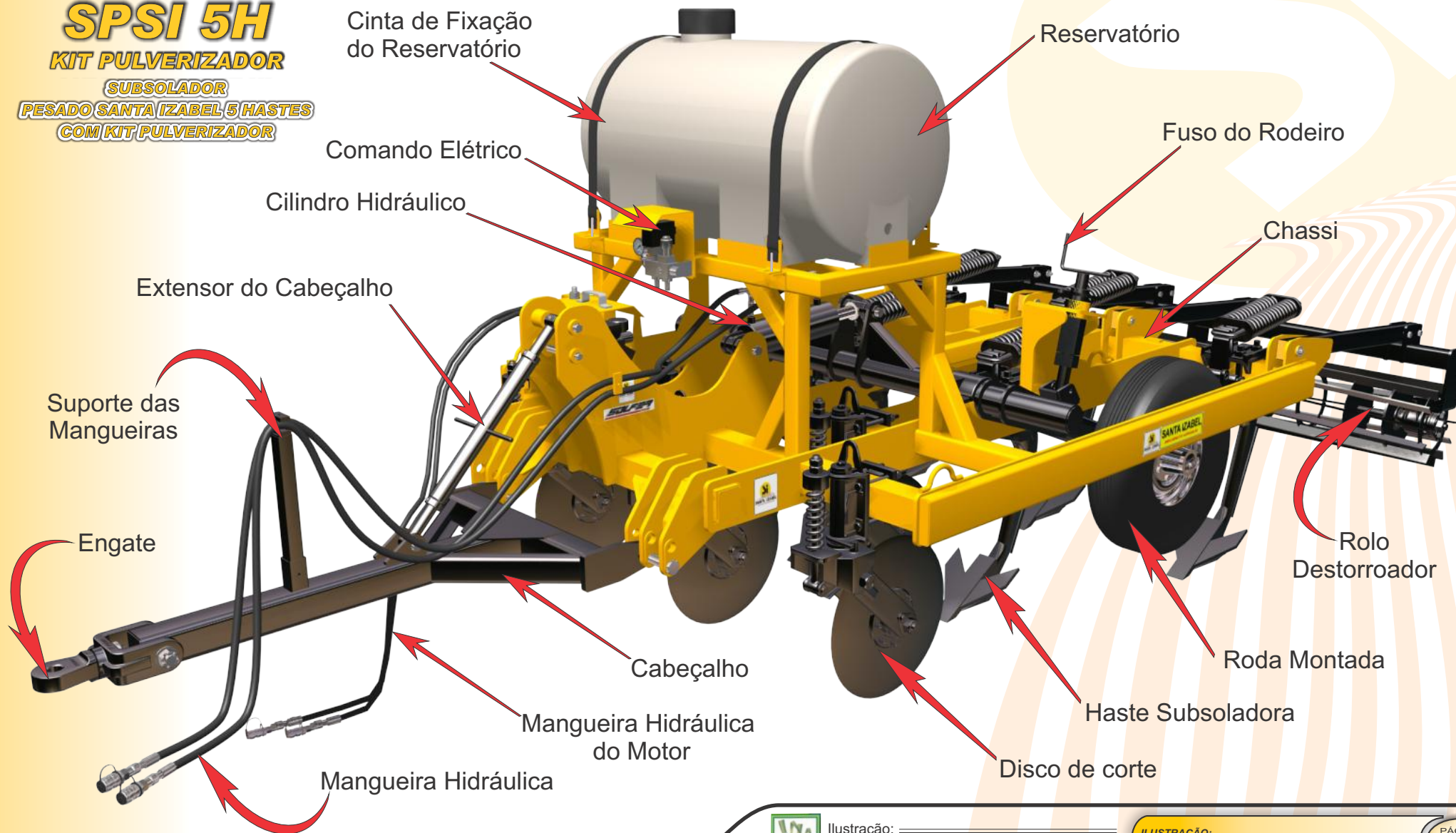


Ilustração: \_\_\_\_\_  
Equipcanna - Equipamentos Agrícolas

ILUSTRAÇÃO:  
SPSI 5H COM KIT PULVERIZADOR

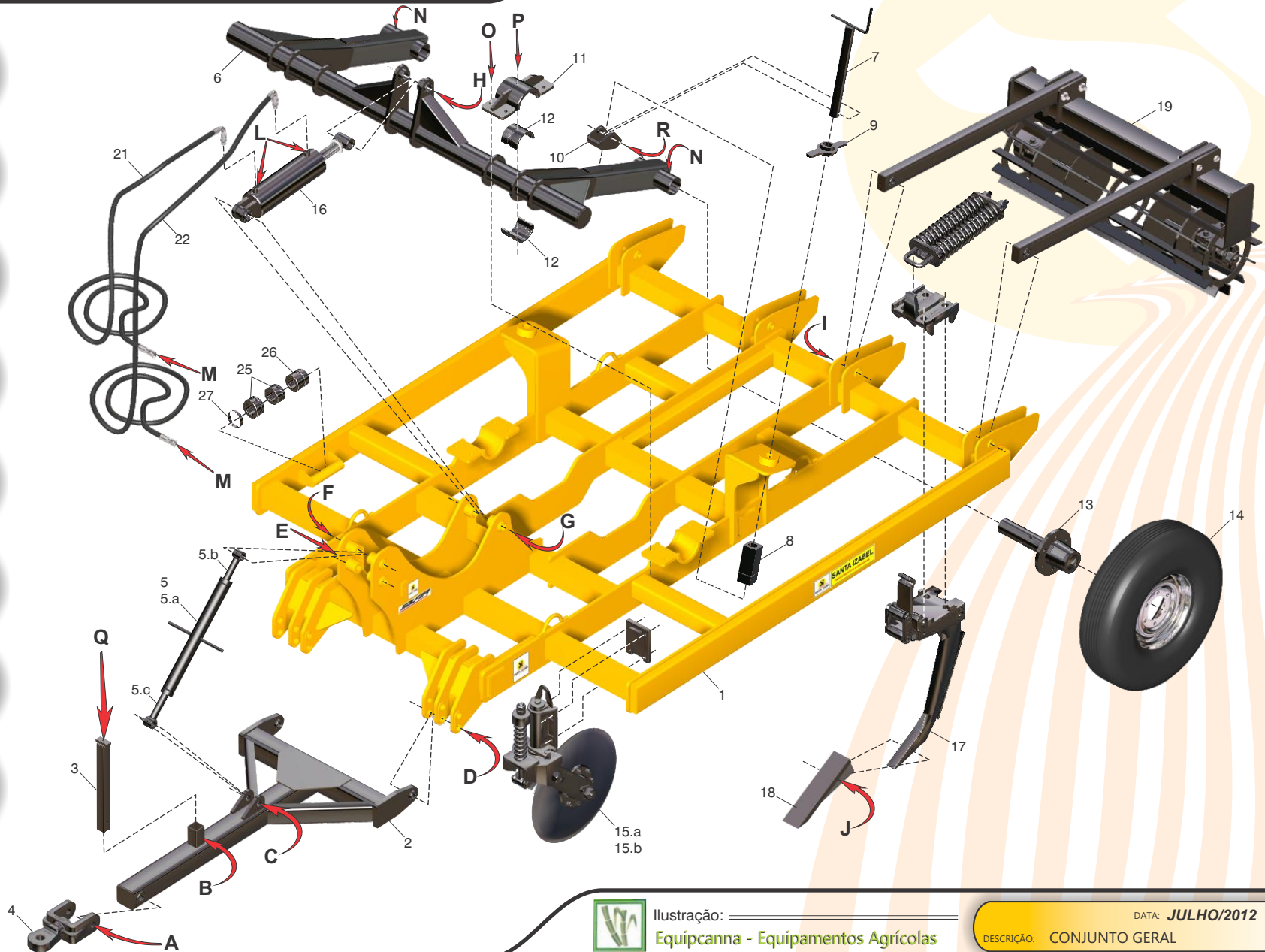
PÁGINA  
02





# CONJUNTO GERAL SPSI 5H

- A** 31 29 30 28
- B** 32
- C** 31 33
- D** 20 34
- E** 20 35
- F** 20 36
- G** 31 37
- H** 31 38
- I** 31 39 40
- J** 50 51
- L** 23
- M** 24
- N** 44 41 42 43
- O** 47 45 46
- P** 48
- Q** 49
- R** 44 41 43





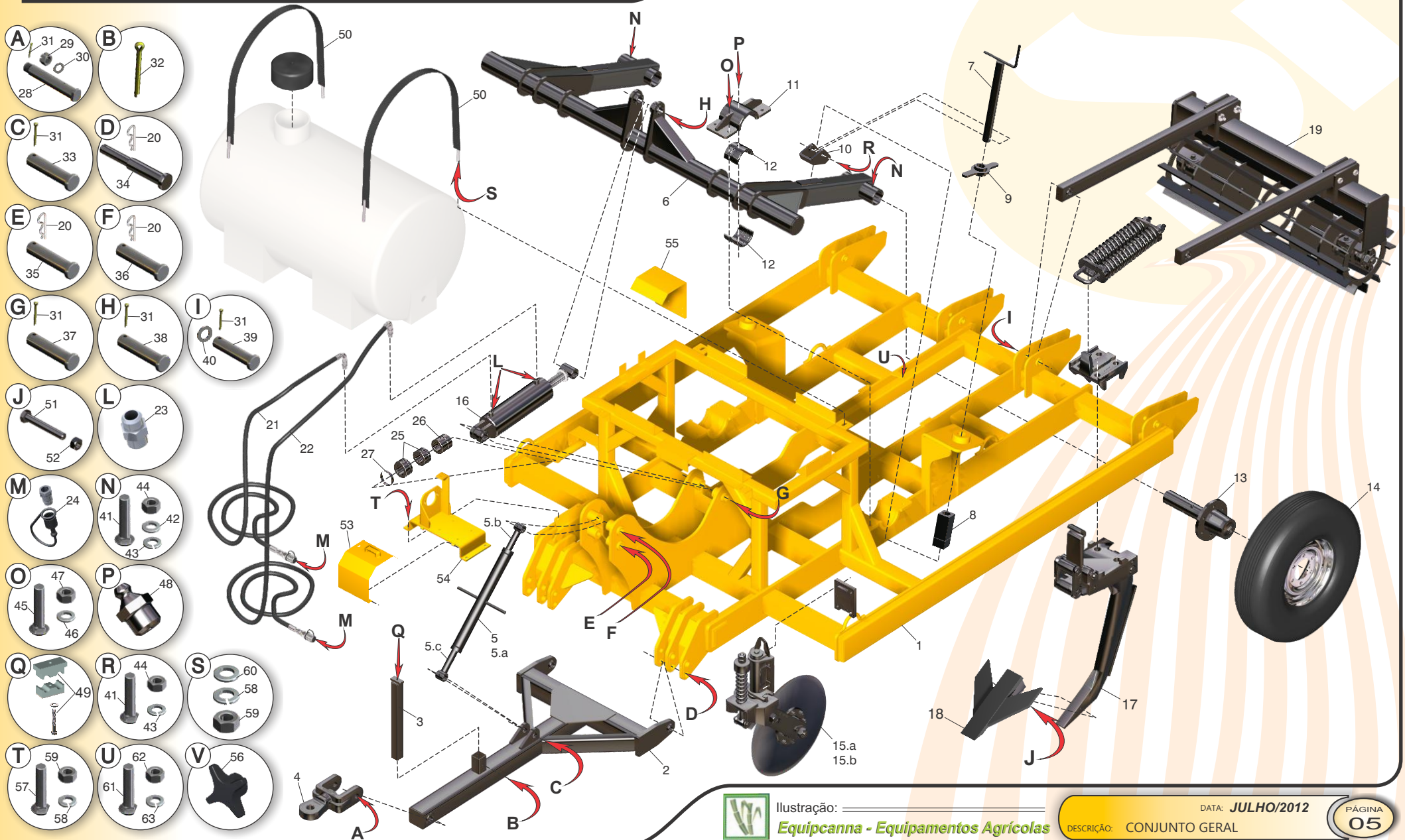
## CONJUNTO GERAL SPSI 5H

ITEM	CÓDIGO	NOMENCLATURA	QUANTIDADE
01	20.23.0143	Chassi	01
02	20.23.0157	Cabeçalho	01
03	20.64.0083	Suporte das Mangueiras	01
04	40.05.0331	Engate Giratório	01
05	20.64.0012	Extensor do Cabeçalho	01
05.a	20.64.0013	Corpo do Extensor	01
05.b	20.64.0053	Regulador Direito do Extensor	01
05.c	20.64.0016	Regulador Esquerdo do Extensor	01
06	20.23.0146	Rodeiro	01
07	20.23.0168	Fuso	02
08	22.23.0292	Reforço do Fuso do Limitador do Rodeiro	02
09	20.23.0170	Trava do Fuso	02
10	20.23.0169	Encosto do Rodeiro	02
11	20.23.0149	Mancal Superior	02
12	22.23.0077	Bucha de Desgaste	02
13	20.66.0045	Cubo Montado (pág 13)	02
14	20.53.0850	Roda Montada com Pneu 9.00 x 16 (pág 13)	02
15.a	40.03.0490	Conjunto de Discos de Corte 24" (pág 12)	05
15.b	40.03.0491	Conjunto de Discos de Corte 26" Opcional (pág 12)	05
16	40.03.0505	Cilindro Hidráulico	01
17	40.03.6445	Haste Subsoladora Canavieira (pág 11)	05
18	41.16.0007	Ponteira	05
19	20.23.0154	Conjunto Completo do Rolo Destorroador (pág 14)	02
20	40.13.0002	Mola N. 05 Trava de pressão Pino R	04
21	40.13.0193	Mangueira 1/2" x 4000	01
22	40.13.0220	Mangueira 1/2" x 4500	01
23	40.14.5603	Niple MF 1/2" NPT MF 7/8" UNF JIC ZB	02
24	40.13.0049	Engate Rápido Macho 1/2" c/ Proteção	02
25	22.23.0128	Topador de 50 mm para Cilindro com Haste de 2"	02
26	22.23.0129	Topador de 80 mm para Cilindro com Haste de 2"	01
27	40.13.0131	Mola Cinta	03
28	22.23.0127	Pino do Engate do Trator	01
29	40.16.5094	Porca Sext. Castelo 1.1/4" UNC CH.1.7/8"	01
30	40.01.5650	Arruela Lisa 1.1/4" ZB	01
31	40.03.0009	Contra Pino 1/4" x 2" ZB	08

ITEM	CÓDIGO	NOMENCLATURA	QUANTIDADE
32	40.03.5011	Contra Pino 3/8" x 3"	01
33	20.64.0103	Pino de Fixação do Extensor	01
34	22.23.0124	Pino de Engate - Categoria 2 e 3	02
35	22.23.0123	Pino de Engate 3° - Categoria 2	01
36	22.23.0140	Pino de Engate 3° - Categoria 3	01
37	22.23.0125	Pino de Fixação do Cilindro - Camisa	01
38	22.23.0126	Pino de Fixação do Cilindro - Haste	01
39	22.23.0323	Pino da Articulação do Rolo	04
40	40.01.5212	Arruela Lisa 1"	04
41	40.16.5086	Parafuso Sext. 3/4" x 5" RP UNC ZB	04
42	40.01.5198	Arruela Lisa 3/4" ZB	02
43	40.01.5242	Arruela de Pressão Média 3/4" ZB	04
44	40.16.5079	Porca Sextavada 3/4" NC CH. 1.1/8" ZB	04
45	40.16.5387	Parafuso Sextavado 5/8" x 2.1/2" RP UNC	08
46	40.01.5486	Arruela Lisa 5/8" ZB	08
47	40.16.0354	Porca Sextavada 5/8" 11 FPP Torque Z.B	08
48	40.07.5034	Graxeira Reta 1/8" BSP	04
49	40.16.0048	Presilha Hidráulica 19 mm KV1 Dupla	02
50	40.16.5454	Parafuso Sextavado 1/2" BSW x 3"	05
51	40.16.5107	Porca Sextavada 1/2" BSW	05







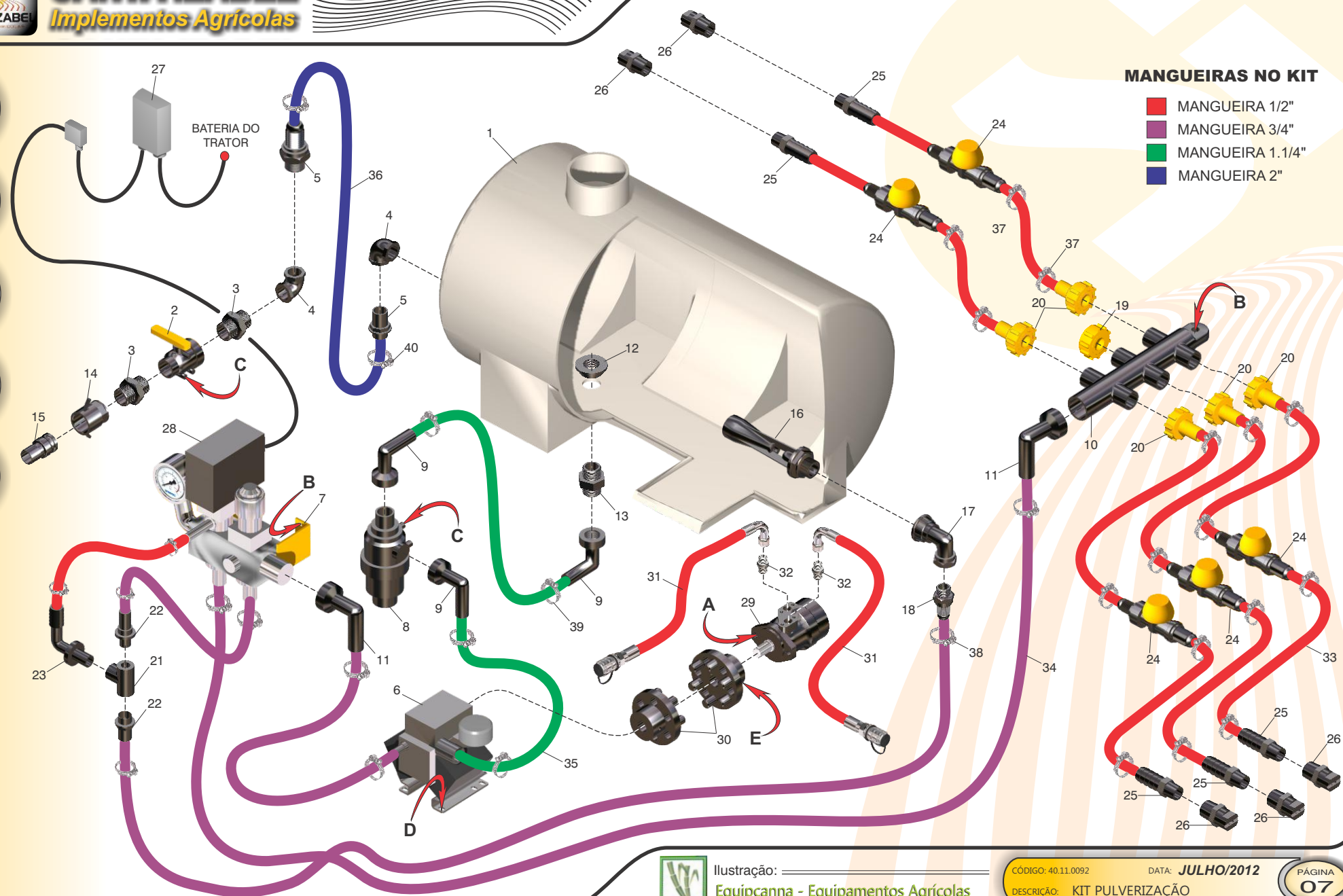
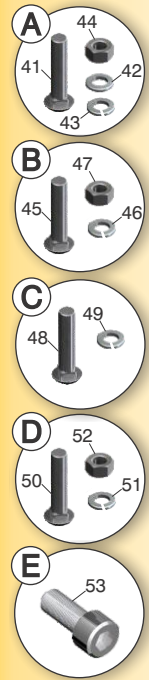


ITEM	CÓDIGO	NOMENCLATURA	QUANTIDADE
01	20.23.0527	Chassi	01
02	20.23.0157	Cabeçalho	01
03	20.23.0113	Suporte das Mangueiras	01
04	40.05.0331	Engate Giratório	01
05	20.64.0012	Extensor do Cabeçalho	01
05.a	20.64.0013	Corpo do Extensor	01
05.b	20.64.0053	Regulador Direito do Extensor	01
05.c	20.64.0016	Regulador Esquerdo do Extensor	01
06	20.23.0146	Rodeiro	01
07	20.23.0168	Fuso	02
08	22.23.0292	Reforço do Fuso do Limitador do Rodeiro	02
09	20.23.0170	Trava do Fuso	02
10	20.23.0169	Encosto do Rodeiro	02
11	20.23.0149	Mancal Superior	02
12	22.23.0077	Bucha de Desgaste	02
13	20.66.0045	Cubo Montado (pág 13)	02
14	20.53.0850	Roda Montada com Pneu 9.00 x 16 (pág 13)	02
15.a	40.03.0490	Conjunto de Discos de Corte 24" (pág 12)	05
15.b	40.03.0491	Conjunto de Discos de Corte 26" Opcional (pág 12)	05
16	40.03.0505	Cilindro Hidráulico	01
17	40.03.6445	Haste Subsoladora Canavieira (pág 11)	05
18	40.06.0064	Ponteira Alada	05
19	20.23.0154	Conjunto Completo do Rolo Destorroador (pág 14)	02
20	40.13.0002	Mola N. 05 Trava de pressão Pino R	04
21	40.13.0193	Mangueira 1/2" x 4000	01
22	40.13.0220	Mangueira 1/2" x 4500	01
23	40.14.5603	Niple MF 1/2" NPT MF 7/8" UNF JIC ZB	02
24	40.13.0049	Engate Rápido Macho 1/2" c/ Proteção	02
25	22.23.0128	Topador de 50 mm para Cilindro com Haste de 2"	02
26	22.23.0129	Topador de 80 mm para Cilindro com Haste de 2"	01
27	40.13.0131	Mola Cinta	03
28	22.23.0127	Pino do Engate do Trator	01
29	40.16.5094	Porca Sext. Castelo 1.1/4" UNC CH.1.7/8"	01
30	40.01.5650	Arruela Lisa 1.1/4" ZB	01
31	40.03.0009	Contra Pino 1/4" x 2" ZB	08

ITEM	CÓDIGO	NOMENCLATURA	QUANTIDADE
32	40.03.5011	Contra Pino 3/8" x 3"	01
33	20.64.0103	Pino de Fixação do Extensor	01
34	22.23.0124	Pino de Engate - Categoria 2 e 3	02
35	22.23.0123	Pino de Engate 3° - Categoria 2	01
36	22.23.0140	Pino de Engate 3° - Categoria 3	01
37	22.23.0125	Pino de Fixação do Cilindro - Camisa	01
38	22.23.0126	Pino de Fixação do Cilindro - Haste	01
39	22.23.0323	Pino da Articulação do Rolo	04
40	40.01.5212	Arruela Lisa 1"	04
41	40.16.5086	Parafuso Sext. 3/4" x 5" RP UNC ZB	04
42	40.01.5198	Arruela Lisa 3/4" ZB	02
43	40.01.5242	Arruela de Pressão Média 3/4" ZB	04
44	40.16.5079	Porca Sextavada 3/4" NC CH. 1.1/8" ZB	04
45	40.16.5387	Parafuso Sextavado 5/8" x 2.1/2" RP UNC	08
46	40.01.5486	Arruela Lisa 5/8" ZB	08
47	40.16.0354	Porca Sextavada 5/8" 11 FPP Torque Z.B	08
48	40.07.5034	Graxeira Reta 1/8" BSP	04
49	40.16.0048	Presilha Hidráulica 19 mm KV1 Dupla	08
50	20.23.0526	Conjunto da Cinta do Tanque	02
51	40.16.5454	Parafuso Sextavado 1/2" BSW x 3"	05
52	40.16.5107	Porca Sextavada 1/2" BSW	05
53	20.23.0183	Proteção da Bomba	01
54	20.23.0181	Suporte da Bomba	01
55	22.23.0264	Proteção do Comando	01
56	40.13.0032	Manípulo Termopl. Fêmea -MTF 4526 3/8"	01
57	40.16.5376	Parafuso Sextavado 5/8" x 1.1/2" RI UNC ZB	04
58	40.01.5270	Arruela de Pressão Média 5/8" ZB	08
59	40.16.5080	Porca Sextavada 5/8" UNC CH 15/16" ZB	08
60	40.01.5486	Arruela Lisa 5/8" ZB	04
61	40.16.5382	Parafuso Sextavado 5/16" x 1" RI UNC Bicromatizado	05
62	40.16.5218	Porca Sextavada 5/16" UNC CH 1/2" ZB	05
63	40.01.0003	Arruela de Pressão Média 5/16" ZB	05





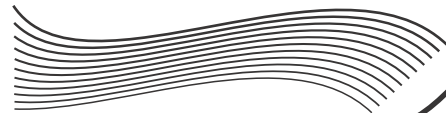


**MANGUEIRAS NO KIT**

- MANGUEIRA 1/2"
- MANGUEIRA 3/4"
- MANGUEIRA 1.1/4"
- MANGUEIRA 2"







## KIT PULVERIZADOR

ITEM	CÓDIGO	NOMENCLATURA	QUANTIDADE
01	40.18.0218	Reservatório 600L	01
02	40.01.0341	Acoplamento Rápido	01
03	40.21.0040	União Simétrica 2" G 2" BSP	02
04	40.03.0532	Cotovelo Fêmea 2" BSP Curvo 90°	02
05	40.05.0237	Espigão Macho Reto Rosca G 2" BSP - Espiga Ø50	02
06	40.02.0047	Bomba Kappa 53	01
07	40.03.0531	Comando Elétrico 1 Via c/ Manometro	01
08	40.06.0123	Filtro de Asp. Série 314 c/ Válvula G 1.1/2" BSP G 1.1/2" BSP	01
09	40.05.0236	Espigão 90° c/ Porca G 1.1/2" BSP e Anel O'ring Porca 200	03
10	40.04.0044	Distribuidor de 6 Sidas	01
11	40.05.0235	Espigão 90° com Porca G 1" BSP e Anel O'ring Porca 200 2040	02
12	40.06.0122	Flange 50 - 1.1/2"	01
13	40.21.0039	União Simétrica 1.1/2 G 1.1/2" BSP	01
14	40.18.0217	Rosca Hembra (Corpo 2" - Rosca G 2 BSP)"	01
15	40.16.0403	Portamanguera (Corpo 2" - Ø50)	01
16	40.01.0340	Agitador Hidráulico	01
17	40.03.0530	Cotovelo Fêmea 1/2" BSP Curvo 90°	01
18	40.05.0234	Espigão Macho Reto Rosca G 1/2" BSP - Espiga Ø20	01
19	40.20.0382	Tampa Fêmea 3/4" BSP	01
20	40.05.0233	Espigão Reto com Porca G 3/4" BSP e Anel O'ring	05
21	40.20.0381	Tee Fêmea G 3/4" BSP	01
22	40.05.0232	Espigão Macho Reto Rosca G 3/4" BSP - Espiga Ø20	02
23	40.05.0231	Espigão 90° Rosca G 3/4" BSP - Espiga Ø13	01
24	40.03.0529	Conjunto Antigota	05
25	40.05.0149	Espigão 1/2" x 1/4" NPT	05
26	40.02.0046	Bico TK 3,0 - Latão	10
27	40.03.0528	Caixa de Comando 1 Via	01
28	40.13.0359	Manômetro	01
29	40.13.0281	Motor Hidráulico DH-80 Eixo 1" Chavetado	01
30	22.23.0288	Acoplamento do Motor e Bomba	01
31	40.13.0218	Mangueira 1/2" x 3000	02
32	40.01.0364	Niple Macho 7/8" UNF Oring x Macho 7/8" UNF JIC	02
33	40.13.0300	Mangueira Trançada - (Cristal) 1/2"	10 m
34	40.13.0301	Mangueira Trançada - (Cristal) 3/4"	10 m
35	40.13.0302	Mangueira Trançada - (Cristal) 1.1/4"	03 m

ITEM	CÓDIGO	NOMENCLATURA	QUANTIDADE
36	40.13.0303	Mangueira Trançada - (Cristal) 2"	02 m
37	40.01.0305	Abraçadeira RSF 13 - 19	22
38	40.01.0306	Abraçadeira RSF 19 - 25	10
39	40.01.0307	Abraçadeira RSF 38 - 51	04
40	40.01.0308	Abraçadeira RSF 61 - 69	02
41	40.16.5480	Parafuso Sextavado 1/2" x 1.3/4" RI BSW ZB	02
42	40.01.5411	Arruela Lisa 1/2" ZB	02
43	40.01.5315	Arruela de Pressão Média 1/2" Bicromatizada	02
44	40.16.5105	Porca Sextavada 1/2" BSW CH 3/4" ZB	02
45	40.16.5382	Parafuso Sextavado 5/16" x 1" RI UNC Bicromatizado	05
46	40.01.0003	Arruela de Pressão Média 5/16" ZB	05
47	40.16.5218	Porca Sextavada 5/16" UNC CH 1/2" Aço ZB	05
48	40.16.0402	Parafuso Sextavado MA 8 x 20 P.1,25	06
49	40.01.0146	Arruela de Pressão M8	06
50	40.16.5169	Parafuso Sextavado 3/8 x 1" RI UNC ZB	04
51	40.01.5301	Arruela de Pressão Média 3/8" ZB	04
52	40.16.5170	Porca Sextavada 3/8" UNC CH 9/16" ZB	04
53	40.16.0295	Parafuso Allen S/C 3/8" UNC x 1"	01





**SANTA IZABEL**  
Implementos Agrícolas

# CONJUNTO GERAL SPSI 7H

- A** 31 29 30 28
- B** 32
- C** 31 33
- D** 20 34
- E** 20 35
- F** 20 36
- G** 31 37
- H** 31 38
- I** 31 39 40
- J** 50 51
- L** 23
- M** 24
- N** 44 41 42 43
- O** 47 45 46
- P** 48
- Q** 49
- R** 52 50 51

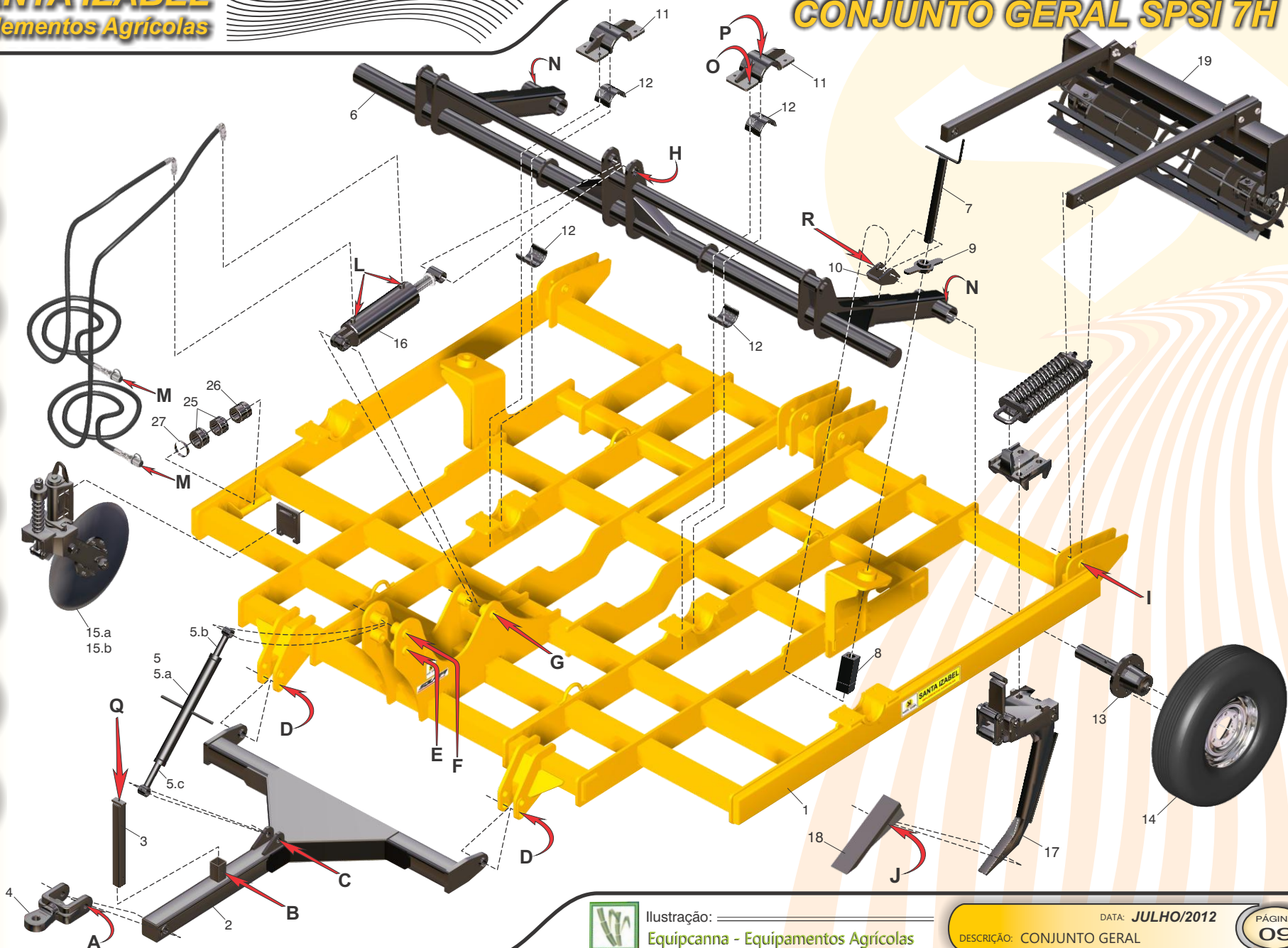


Ilustração: Equipcana - Equipamentos Agrícolas

DATA: JULHO/2012  
DESCRIÇÃO: CONJUNTO GERAL





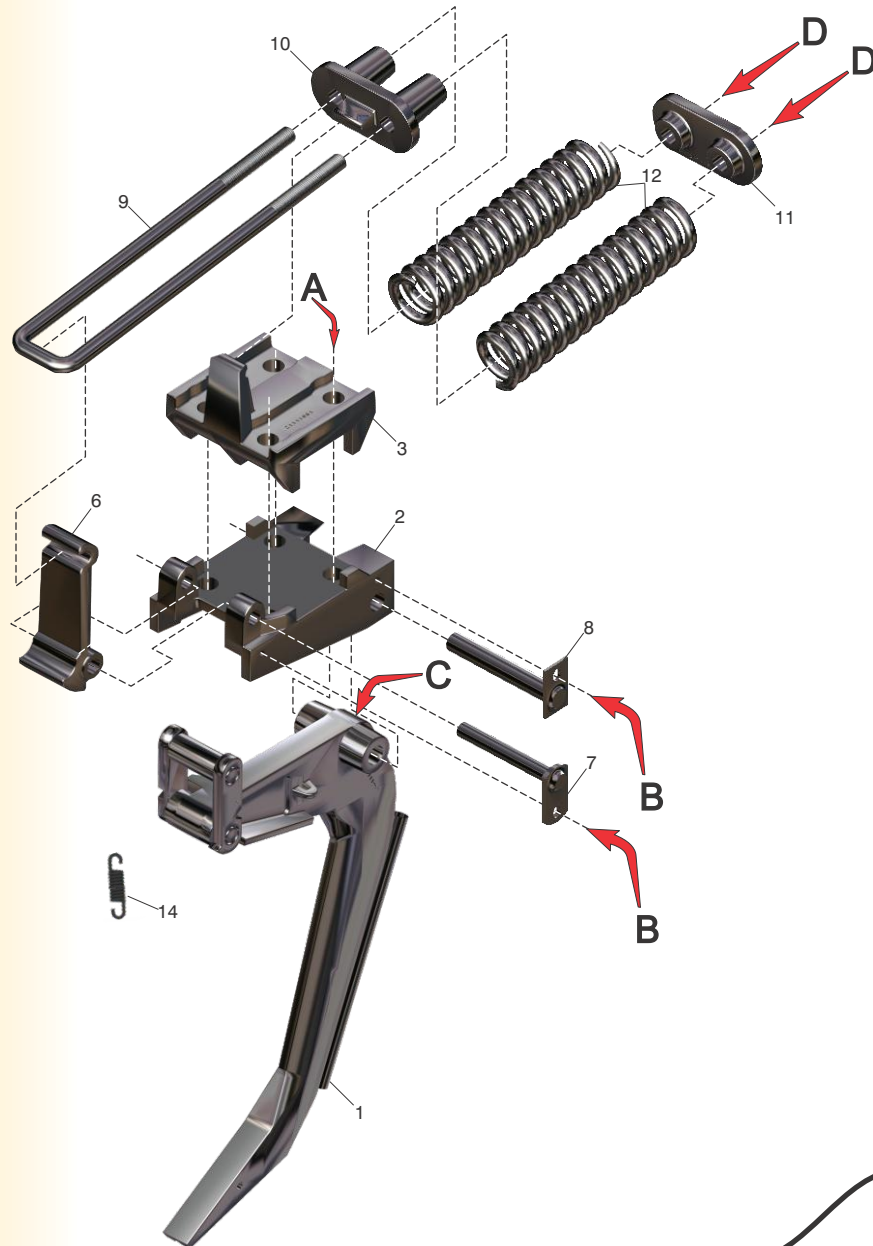
ITEM	CÓDIGO	NOMENCLATURA	QUANTIDADE
01	20.23.0158	Chassi	01
02	20.23.0163	Cabeçalho	01
03	20.64.0083	Suporte das Mangueiras	01
04	40.05.0331	Engate Giratório	01
05	20.64.0012	Extensor do Cabeçalho	01
05.a	20.64.0013	Corpo do Extensor	01
05.b	20.64.0053	Regulador Direito do Extensor	01
05.c	20.64.0016	Regulador Esquerdo do Extensor	01
06	20.23.0162	Rodeiro	01
07	20.23.0168	Fuso	02
08	22.23.0292	Reforço do Fuso do Limitador do Rodeiro	02
09	20.23.0170	Trava do Fuso	02
10	20.23.0169	Encosto do Rodeiro	02
11	20.23.0149	Mancal Superior	02
12	22.23.0077	Bucha de Desgaste	04
13	20.66.0045	Cubo Montado (pág 13)	02
14	20.53.0850	Roda Montada com Pneu 9.00 x 16 (pág	02
15.a	40.03.0490	Conjunto de Discos de Corte 24" (pág 12)	07
15.b	40.03.0491	Conjunto de Discos de Corte 26" Opcional (pág 12)	07
16	40.03.0526	Cilindro Hidráulico	01
17	40.03.6445	Haste Subsoladora Canavieira (pág 11)	07
18	41.16.0007	Ponteira	07
19	20.23.0164	Conjunto Completo do Rolo Destorroador (pág 14)	02
20	40.13.0002	Mola N. 05 Trava de pressão Pino R	02
21	40.13.0193	Mangueira 1/2" x 4000	01
22	40.13.0220	Mangueira 1/2" x 4500	01
23	40.14.5603	Niple MF 1/2" NPT x MF 7/8" UNF JIC ZB	02
24	40.13.0049	Engate Rápido Macho 1/2" c/ Proteção	02
25	22.23.0128	Topador de 50 mm para Cilindro com Haste de 2"	02
26	22.23.0129	Topador de 80 mm para Cilindro com Haste de 2"	01
27	40.13.0131	Mola Cinta	03
28	22.23.0127	Pino do Engate do Trator	01
29	40.16.5094	Porca Sext. Castelo 1.1/4" UNC CH.1.7/8"	01
30	40.01.5650	Arruela Lisa 1.1/4" ZB	01
31	40.03.0009	Contra Pino 1/4" x 2" ZB	08

ITEM	CÓDIGO	NOMENCLATURA	QUANTIDADE
32	40.03.5011	Contra Pino 3/8" x 3"	01
33	20.64.0103	Pino de Fixação do Extensor	01
34	22.23.0175	Pino de Engate do Cabeçalho	02
35	22.23.0123	Pino de Engate 3° - Categoria 2	01
36	22.23.0140	Pino de Engate 3° - Categoria 3	01
37	22.23.0125	Pino de Fixação do Cilindro - Camisa	01
38	22.23.0126	Pino de Fixação do Cilindro - Haste	01
39	22.23.0323	Pino da Articulação do Rolo	04
40	40.01.5212	Arruela Lisa 1"	04
41	40.16.5086	Parafuso Sext. 3/4" x 5" RP UNC ZB	04
42	40.01.5198	Arruela Lisa 3/4" ZB	02
43	40.01.5242	Arruela de Pressão Média 3/4" ZB	04
44	40.16.5079	Porca Sextavada 3/4" NC CH. 1.1/8" ZB	04
45	40.16.5387	Parafuso Sextavado 5/8" x 2.1/2" RP UNC	16
46	40.01.5486	Arruela Lisa 5/8" ZB	16
47	40.16.0354	Porca Sextavada 5/8" 11 FPP Torque Z.B	16
48	40.07.5034	Graxeira Reta 1/8" BSP	06
49	40.16.0048	Presilha Hidráulica 19 mm KV1 Dupla	02
50	40.16.5454	Parafuso Sextavado 1/2" BSW x 3"	07
51	40.16.5107	Porca Sextavada 1/2" BSW	07





## HASTE SUBSOLADORA DESARME AUTOMÁTICO



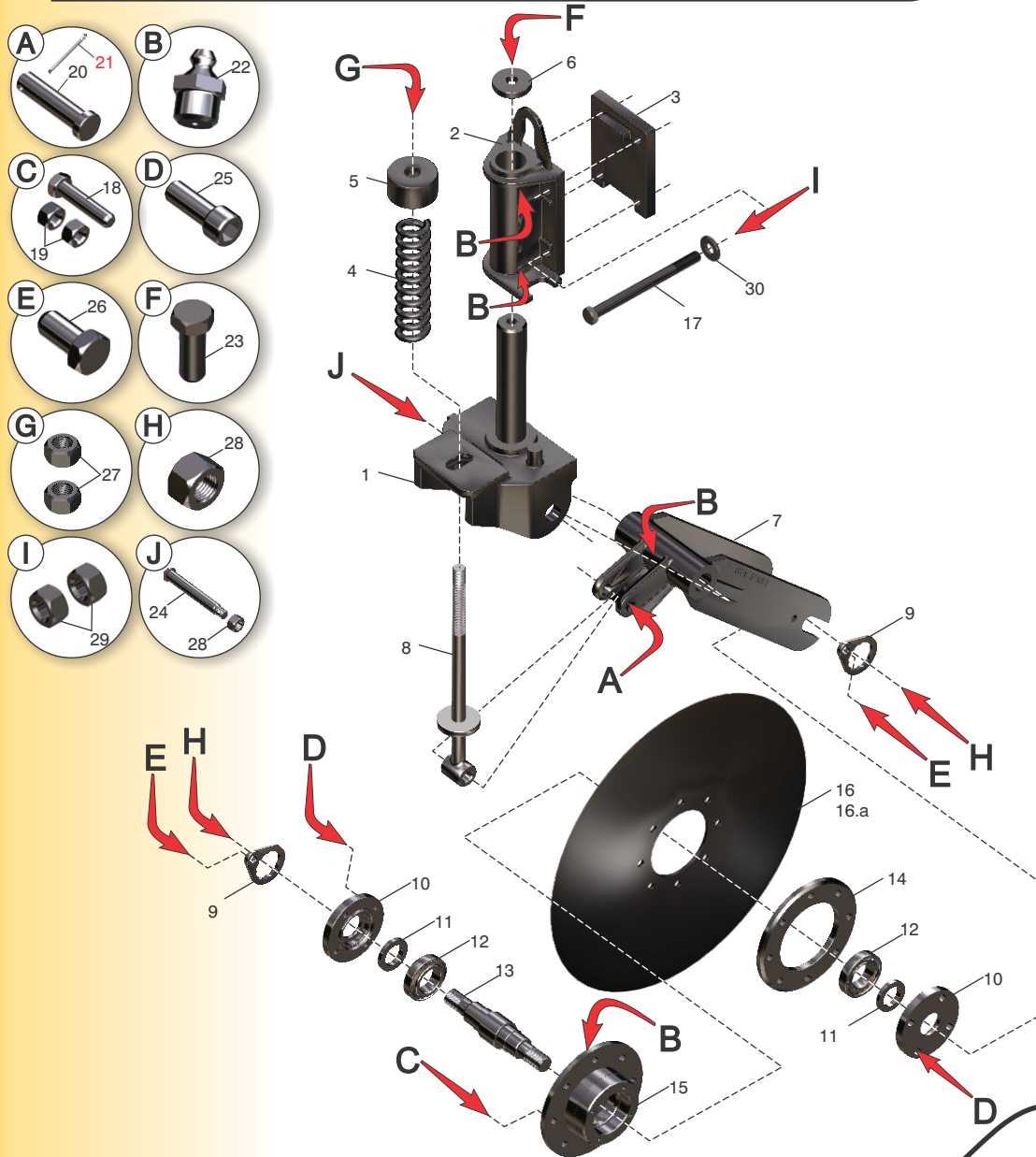
ITEM	CÓDIGO	NOMENCLATURA	QUANTIDADE
01	41.02.0011	Braço Canaveiro	01
02	41.13.0011	Mesa Canaveiro	01
03	41.02.0010	Base Canaveira	01
04	40.16.0096	Parafuso Sextavado 1/2" UNC x 1"	02
05	40.16.5245	Porca Sextavada 1" UNC	04
06	41.01.0015	Alavanca Canaveira	01
07	41.16.0017	Pino Ø1" x 190	01
08	41.16.0018	Pino Ø1.1/4" x 205	01
09	41.01.0016	Abraçadeira	01
10	41.06.0004	Fixação Inferior Mola	01
11	41.06.0003	Fixação Superior Mola	01
12	41.13.0012	Mola Canaveiro	02
13	41.16.0019	Parafuso M30 x 210	04
14	41.13.0010	Mola Pequena	04
15	40.18.2078	Graxeira 3/8"	02
16	40.16.0405	Porca Sextavada M30 x Rosca 3,5	08







## CONJUNTO DO DISCO DE CORTE



ITEM	CÓDIGO	NOMENCLATURA	QUANTIDADE
01	40.02.0093	Base Giratória	01
02	40.19.0048	Suporte do Disco de Corte	01
03	40.06.0028	Fixação Traseira	01
04	40.13.0587	Mola	01
05	40.12.0042	Luva Fixadora da Mola	01
06	40.01.0315	Arruela da Base Giratória	01
07	40.07.0051	Garfo do Disco de Corte	01
08	40.22.0048	Varão da Mola	01
09	40.20.0366	Trava da Porca do Eixo	01
10	40.20.0367	Tampa da Caixa do Disco de Corte	02
11	40.18.1570	Retentor 5040	02
12	40.18.1569	Rolamento 6209	02
13	40.05.0343	Eixo do Cubo Disco de Corte	01
14	40.06.0027	Flange de Encosto	01
15	40.03.0717	Caixa do Disco de Corte	01
16	40.04.5152	Disco Plano Liso 24"	01
16.a	40.04.5151	Disco Plano Liso 26"	01
17	40.16.0400	Parafuso Sextavado 3/4" UNC x 8"	04
18	40.16.0398	Parafuso Sextavado 1/2" UNC x 2.1/4"	08
19	40.16.0082	Porca Sextavada 1/2" UNC	16
20	40.05.0345	Eixo de Fixação do Varão da Mola	01
21	40.03.5031	Conta Pino 3/16" x 1.1/2"	01
22	40.18.2078	Graxeira 3/8"	04
23	40.16.0397	Parafuso Sextavado 3/4" UNC x 2"	01
24	40.05.0344	Eixo de Fixação do Garfo	01
25	40.16.0079	Parafuso Allen 3/8" UNC x 1"	08
26	40.16.0399	Parafuso Sextavado 5/8" UNC x 1.1/4"	02
27	40.16.5245	Porca Sextavada 1" UNC	02
28	40.16.5496	Porca Sextavada 1.1/4" UNC	02
29	40.16.5079	Porca Sextavada 3/4" UNC	08
30	40.01.5198	Arruela Lisa 3/4"	04

Conjunto Disco de Corte 24": 40.03.0490  
Conjunto Disco de Corte 26": 40.03.0491



Ilustração: \_\_\_\_\_  
Equipcanna - Equipamentos Agrícolas

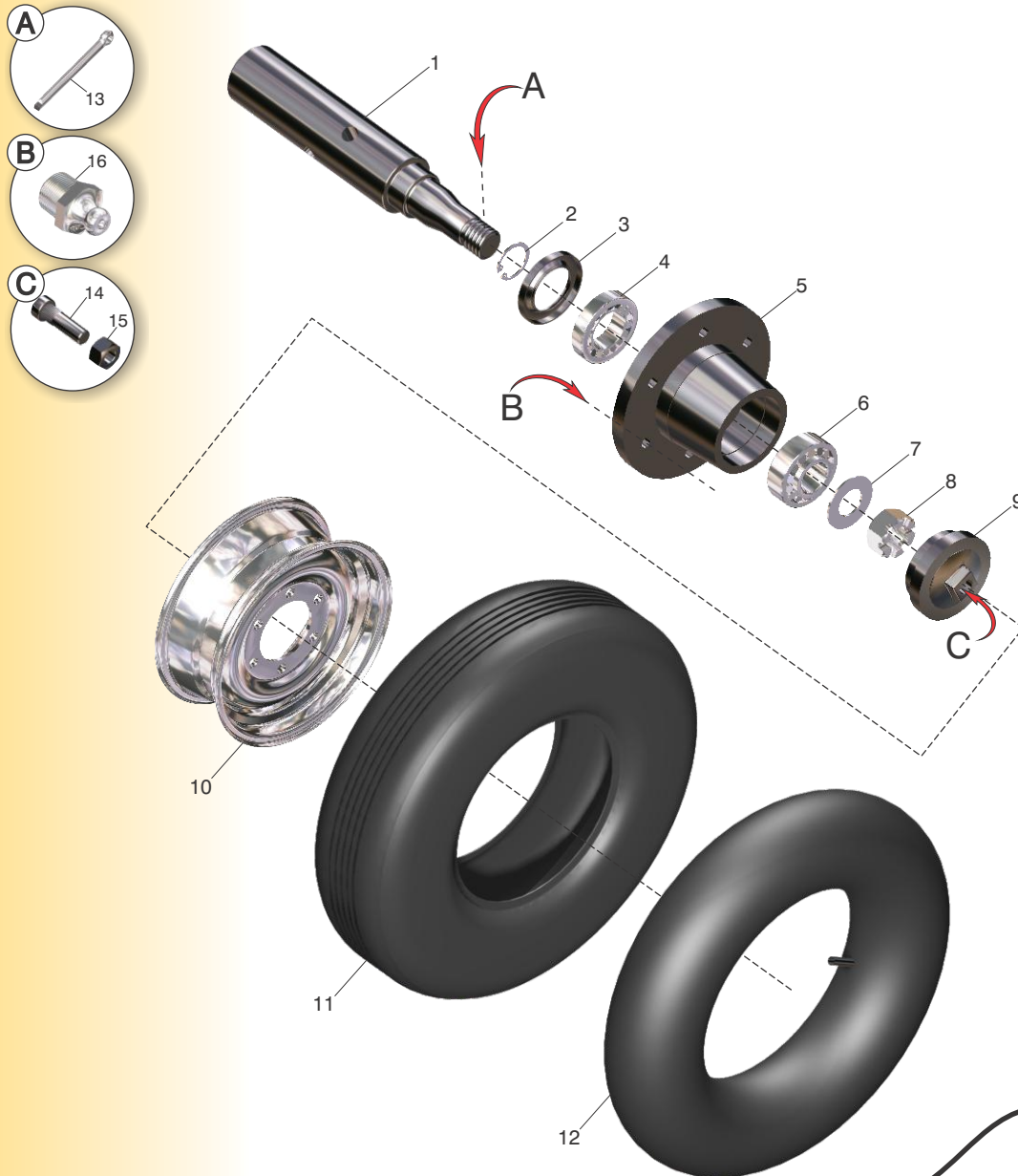
CÓDIGO: 24" 40.03.0490  
26" 40.03.0491

DATA: JULHO/2012

DESCRIÇÃO: CONJUNTO DISCO DE CORTE



## CONJUNTO DO CUBO E DA RODA



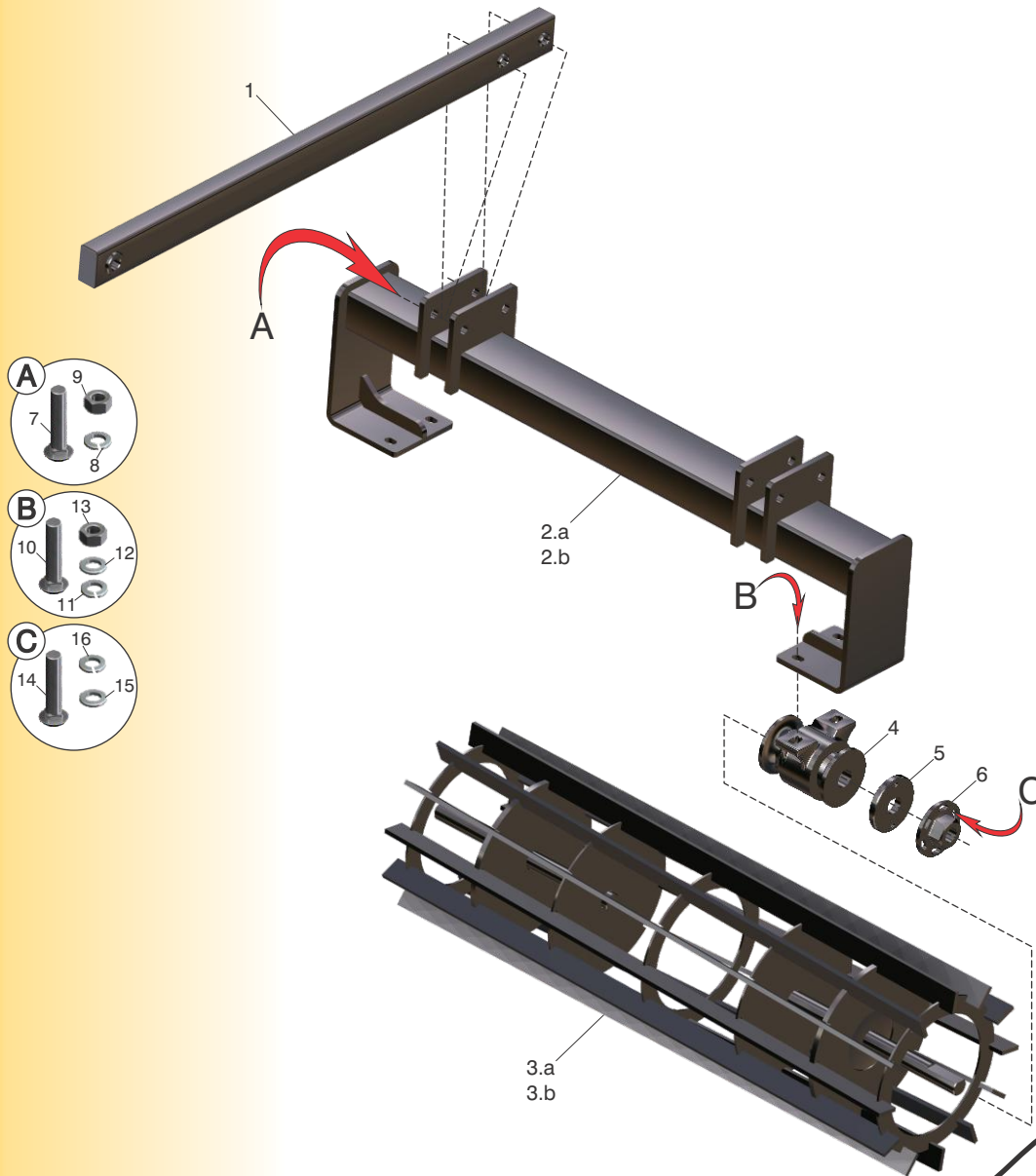
ITEM	CÓDIGO	NOMENCLATURA	QUANTIDADE
01	20.66.0014	Ponta do Eixo da Roda	01
02	40.01.0070	Anel Elástico	01
03	40.18.0007	Retentor	01
04	40.18.5199	Rolamento 32210	01
05	20.66.0044	Cubo	01
06	40.18.0039	Rolamento 32208	01
07	40.01.5213	Arruela Lisa	01
08	40.16.5025	Porca do Cubo	01
09	20.66.0033	Calota do Cubo de Roda	01
10	40.18.0071	Roda Agrícola RB-2268/16602 16 x 600 3/8 Reforçado	01
11	40.16.0330	Pneu 9.00 x 16 10 Lonas	01
12	40.03.0056	Câmara de Ar PA-15/16	01
13	40.03.5027	Contra Pino	01
14	40.16.0020	Parafuso Cravo Rec. 9/16" UNF x 2"	06
15	40.16.7022	Porca Sextavada Cônica 9/16" UNF	06
16	40.07.5034	Graxeira	01







## CONJUNTO DO ROLO DESTORROADOR SPSI 5H/7H

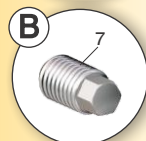
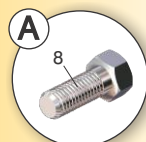


ITEM	CÓDIGO	NOMENCLATURA	QUANTIDADE
01	20.23.0187	Braço do Rolo	02
02.a	20.23.0155	Suporte do Rolo Destorroador 5 Hastes	01
02.b	20.23.0165	Suporte do Rolo Destorroador 7 Hastes	01
03.a	20.23.0156	Rolo Destorroador 5 Hastes	01
03.b	20.23.0166	Rolo Destorroador 7 Hastes	01
04	40.13.0268	Mancal p/ Eixo 1.1/2" (pág 15)	02
05	22.23.0156	Encosto do Mancal	02
06	40.16.0323	Porca Flangeada Rosca 1.1/2"	02
07	40.16.5086	Parafuso Sextavado 3/4" X 5" RP UNC ZB	04
08	40.01.5242	Arruela de Pressão Média 3/4" ZB	05
09	40.16.5079	Porca Sextavada 5/8" UNC CH 1.1/8" ZB	06
10	40.16.0010	Parafuso Francês 5/8" x 2" UNC Bicromatizado	04
11	40.01.5270	Arruela de Pressão Média 5/8" ZB	04
12	40.16.5486	Arruela Lisa 5/8"	04
13	40.16.5080	Porca Sextavada 5/8" UNC CH 15/16" ZB	04
14	40.16.0096	Parafuso Sextavado 1/2" x 1" UNC	04
15	40.01.5411	Arruela Lisa 1/2" ZB	04
16	40.01.5315	Arruela de Pressão Média 1/2" Bicromatizada	04

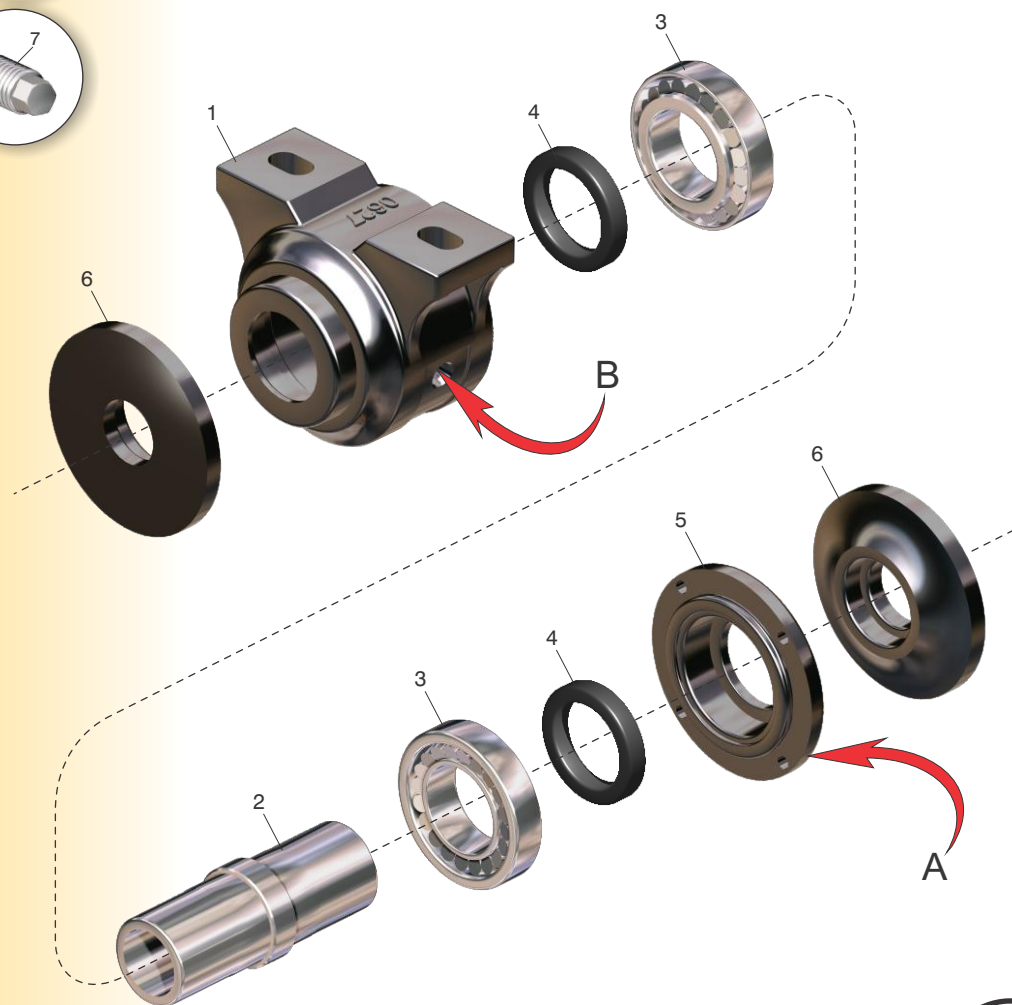




## MANCAL 1.1/2"



Completar com Óleo Ipiranga IPICIL-1500  
(sem detergente)  
Quantidade: 0,400 Litros



ITEM	CÓDIGO	NOMENCLATURA	QUANTIDADE
01	40.03.0675	Casco do Mancal	01
02	40.02.0054	Bucha do Mancal	01
03	40.18.0224	Rolamento 6211	02
04	40.18.0223	Retentor 5305	02
05	40.20.0398	Tampa do Mancal	01
06	40.01.0367	Arruela do Mancal	02
07	40.02.0038	Bujão 3/8" NPT	01
08	40.16.5382	Parafuso 5/16" x 1"	04

(\* Silicon Ultra Cooper (cola))

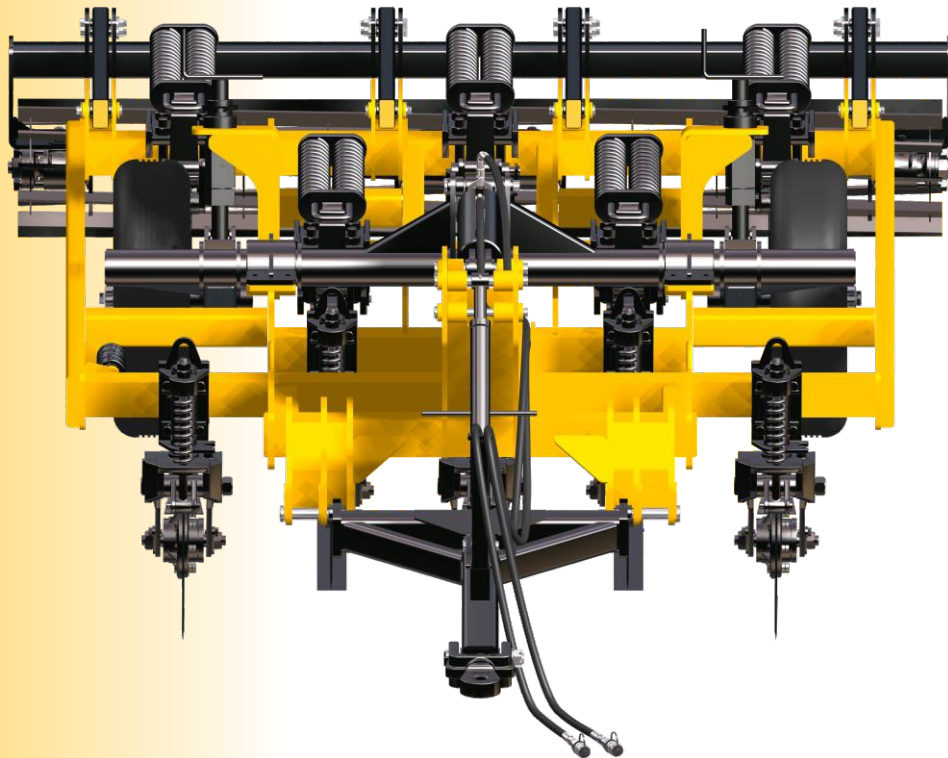






**SANTA IZABEL**  
Implementos Agrícolas

# **SPSI 5H** SUBSOLADOR PESADO SANTA IZABEL 5 HASTES



**SANTA IZABEL Implementos Agrícolas Ltda**

Avenida Dolores Martins Rubinho, 901 - Distrito Industrial II  
CEP: 13.877-757 - São João da Boa Vista - São Paulo - Brasil

Fone: (+55) (19) 3636.2100 - Fax: (+55) (19) 3636.2105

e-mail: [santaizabel@santaizabel.ind.br](mailto:santaizabel@santaizabel.ind.br) - Site: [www.santaizabel.ind.br](http://www.santaizabel.ind.br)

## ANOTAÇÕES



Ilustração: \_\_\_\_\_  
Equipcanna - Equipamentos Agrícolas

CATÁLOGO DE PEÇAS  
2012