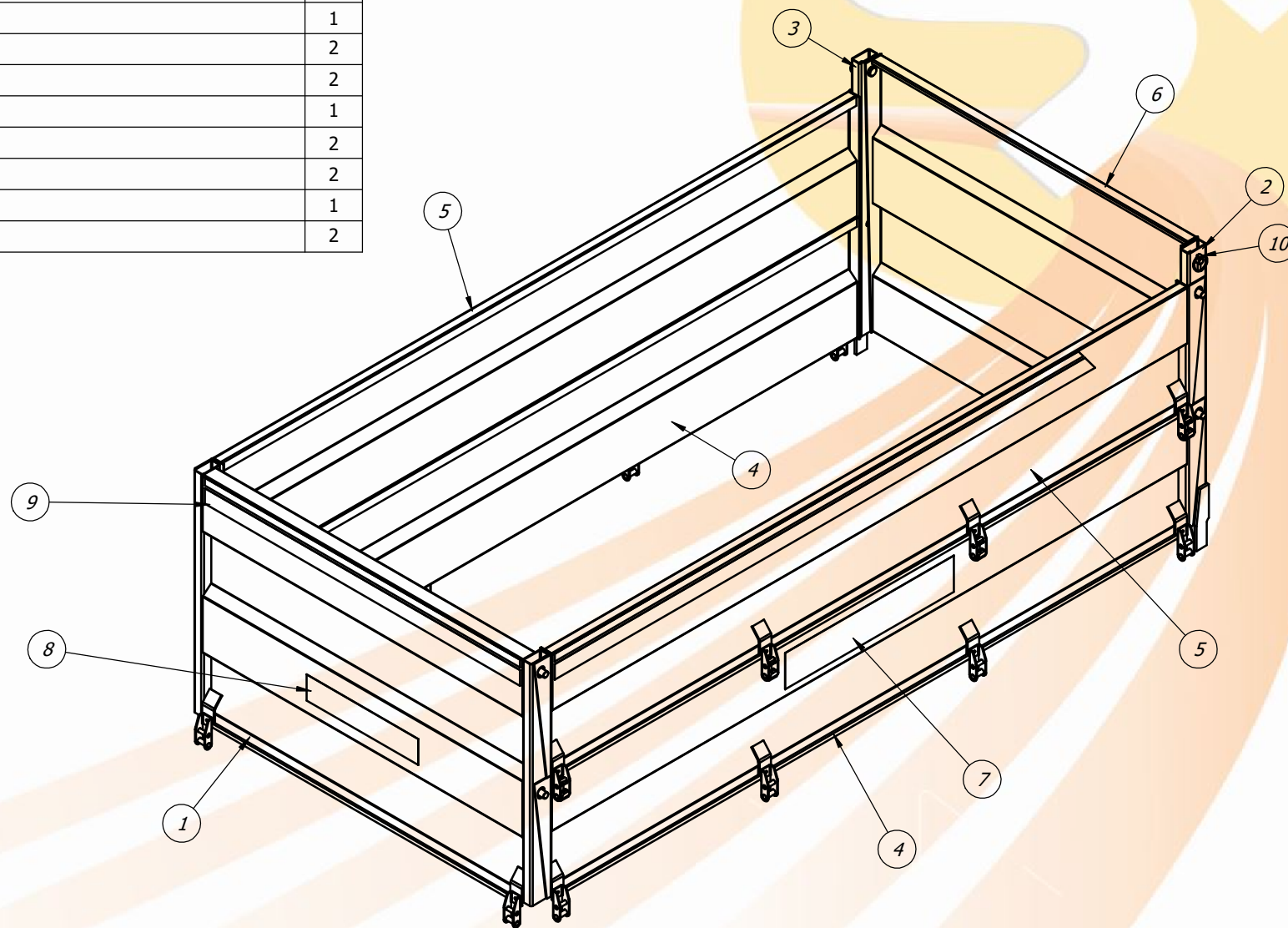
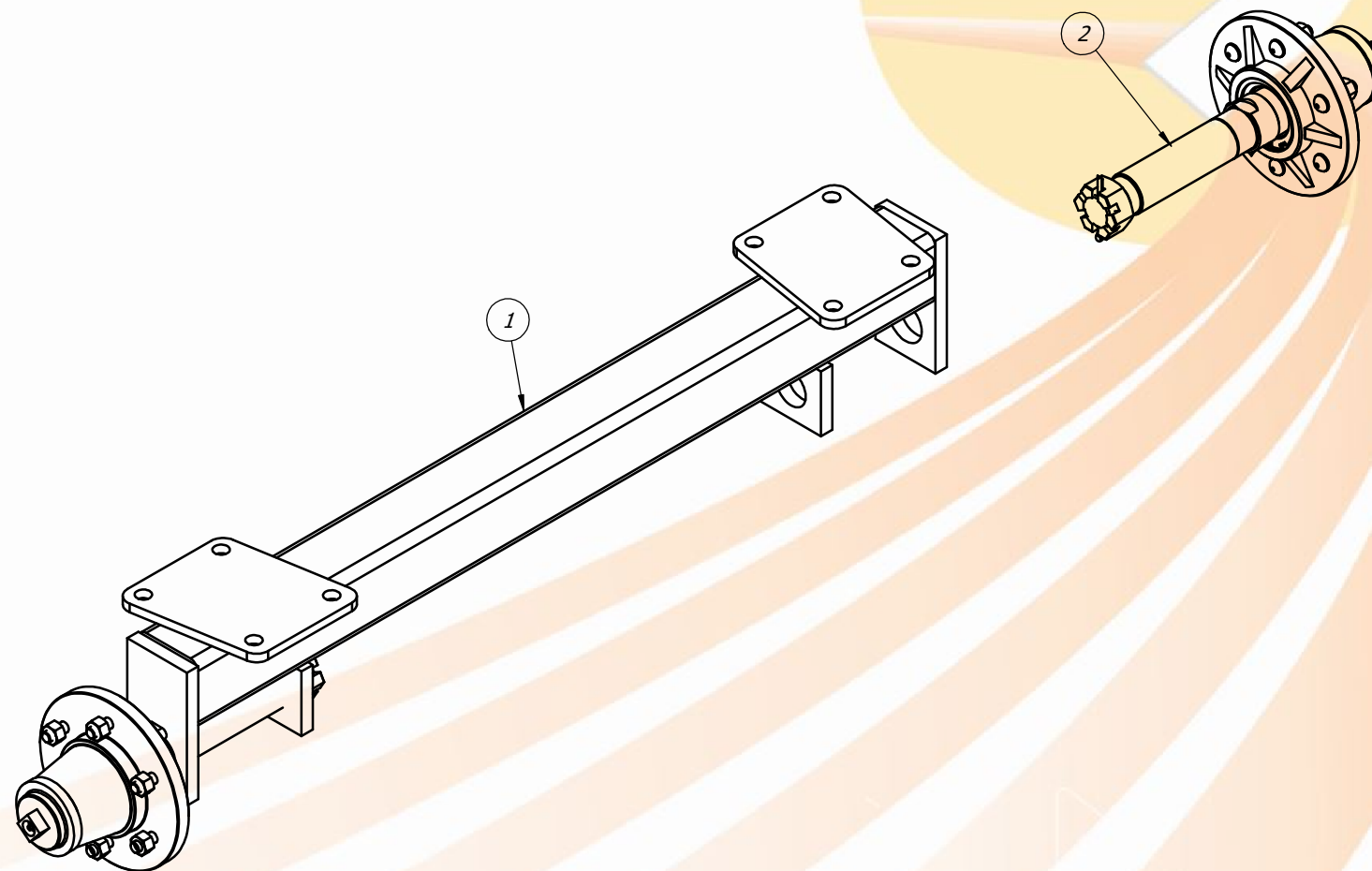


| Item | Código | Descrição | QTD. |
|------|------------|--|------|
| 1 | 20.53.0208 | Chassi - CBH 5000 | 1 |
| 2 | 20.53.0007 | Assoalho CBHC 4000 | 1 |
| 3 | 20.53.0061 | Corrente da Tampa Lateral | 2 |
| 4 | 40.16.0281 | Porca da Carroceria 7/8" UNC Reforçada | 8 |
| 5 | 20.53.0226 | Conjunto do Rodeiro - CBHC 4000 | 1 |
| 6 | 22.30.0044 | Trava da Tampa Traseira | 2 |
| 7 | 20.53.0033 | Tubo Regulador Alavanca | 2 |
| 8 | 20.53.0225 | Alavanca da Trava | 2 |
| 9 | 40.13.0465 | Macaco - DCSI | 1 |
| 10 | 22.53.0148 | Suporte da Mangueira | 1 |
| 11 | 20.53.0122 | Engate do Rabicho do Trator | 1 |
| 12 | 40.07.5034 | Graxeira Reta 1/8" BSP | 1 |
| 13 | 20.11.5026 | Porca Sextavada Castelo 1.3/4" - 12F.P.P | 1 |
| 14 | 40.03.5028 | Contra Pino 1/4" x 3" | 1 |
| 15 | 20.21.0058 | Pino de Fixação Engate no Trator | 3 |
| 16 | 40.13.0002 | Trava "R" | 2 |
| 17 | 40.16.5241 | Parafuso Sextavado 3/4" UNC x 2" | 8 |
| 18 | 40.01.5242 | Arruela de Pressão 3/4" | 8 |
| 19 | 40.16.5079 | Porca Sextavada 3/4" UNC - Ch. 1.1/8" | 8 |
| 20 | 40.03.5283 | Contra Pino 3/8" x 2" | 4 |
| 21 | 20.10.0012 | Pino do 3º Ponto | 2 |
| 22 | 40.07.0016 | Graxeira 90º 1/8" BSP | 2 |
| 23 | 40.16.5255 | Parafuso Sextavado 1/2" x 1.1/2" BSW | 6 |
| 24 | 40.01.5411 | Arruela Lisa 1/2" | 6 |
| 25 | 40.16.0008 | Porca Sextavada Auto Travante 1/2" BSW | 6 |
| 26 | 40.13.0082 | Mola N. 21 Carreta Basculante | 2 |
| 27 | 20.53.0215 | Instalação Hidráulica CBH | 1 |
| 28 | 40.05.0015 | Etiqueta de Alumínio 60 x 80 | 1 |
| 29 | 40.18.0001 | Rebite de Alumínio 3/32" x 3/16" | 4 |
| 30 | 40.01.0029 | Adesivo - Reaperta e Lubrificar | 1 |
| 31 | 20.53.0239 | Conjunto de Tampas CBHC 4000 | 1 |
| 32 | 20.53.0097 | Roda Refor. Mont Pneu Novo 750 | 2 |

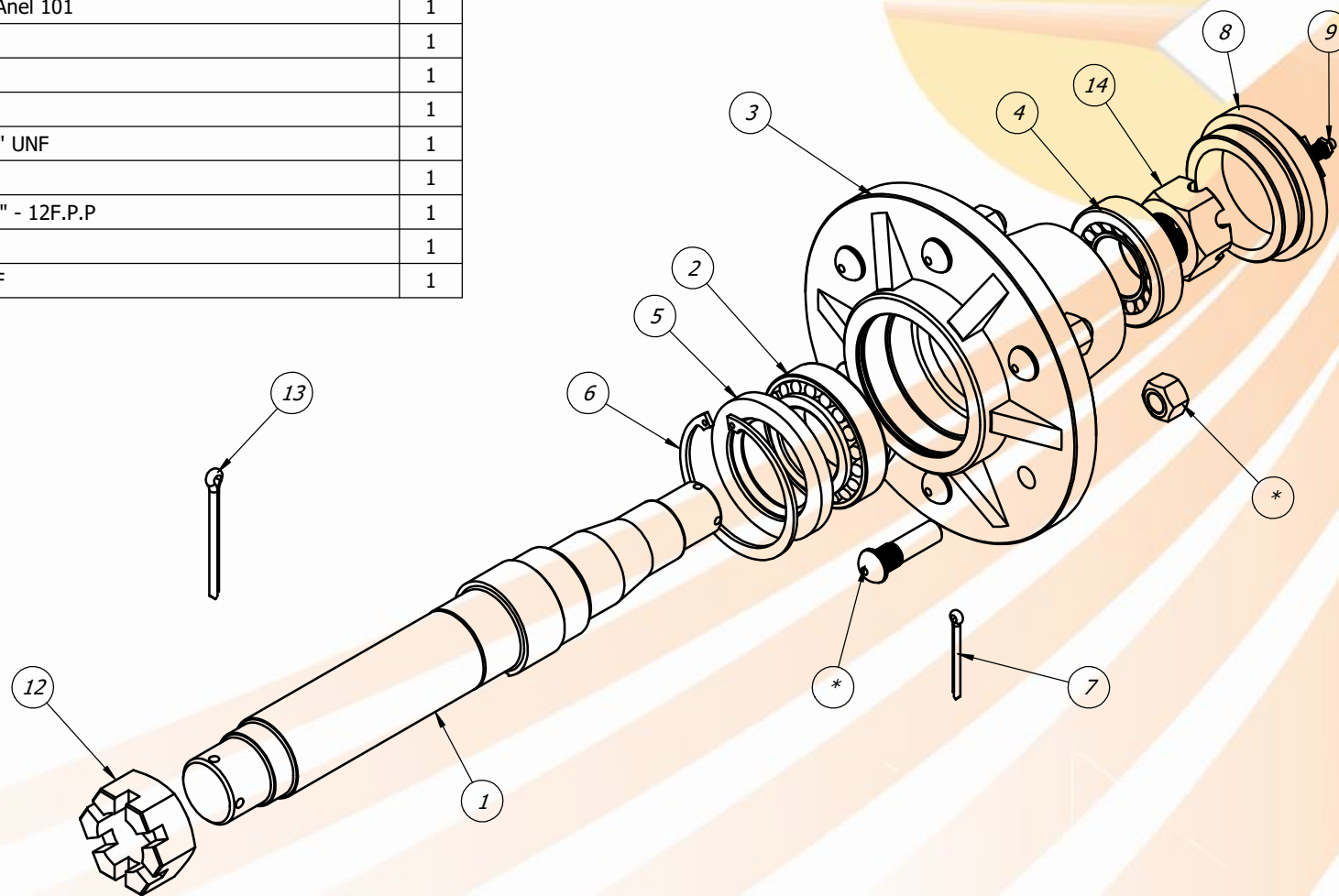
| Item | Código | Descrição | Qtd. |
|------|------------|-------------------------------------|------|
| 1 | 20.53.0240 | Tampa Dianteira - CBHC 4000 | 1 |
| 2 | 20.53.0217 | Fueiro Traseiro - CBHC 4000 | 1 |
| 3 | 20.53.0258 | Fueiro Traseiro Direito - CBHC 4000 | 1 |
| 4 | 20.53.0235 | Tampa Lateral Inferior - CBH | 2 |
| 5 | 20.53.0234 | Tampa Lateral Superior - CBH | 2 |
| 6 | 20.53.0241 | Tampa Traseira CBHC | 1 |
| 7 | 40.04.0140 | Adesivo Santa Izabel 14 x 75 | 2 |
| 8 | 40.01.0613 | Adesivo - CBHC 4000 | 2 |
| 9 | 40.01.5617 | Adesivo - Faixa CBHC 4000 | 1 |
| 10 | 40.20.0090 | Trava Argola 7/16" x 1.3/4" | 2 |



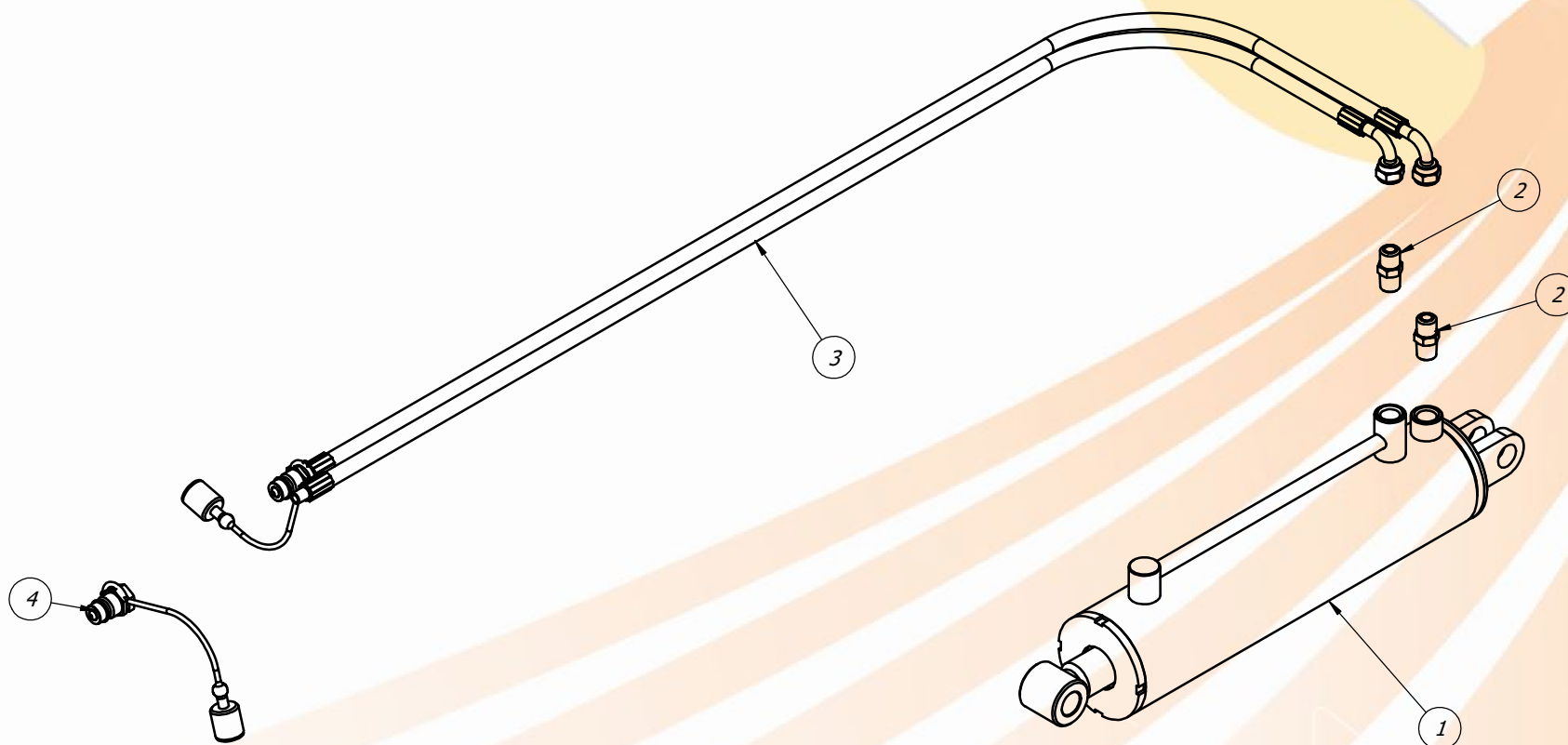
| Item | Código | Descrição | Qtd. |
|------|------------|--------------------------|------|
| 1 | 20.53.0227 | Roderiro - CBHC 4000 | 1 |
| 2 | 40.03.0527 | Cubo da Roda CBH Montado | 2 |



| Item | Código | Descrição | Qty. |
|------|------------|--|------|
| 1 | 20.53.0015 | Ponta de Eixo da Roda | 1 |
| 2 | 40.18.5099 | Rolamento 32210 | 1 |
| 3 | 20.32.0072 | Cubo da Roda Dupla | 1 |
| 4 | 40.18.5098 | Rolamento 32208 | 1 |
| 5 | 40.18.0007 | Retentor ARCA 5983 BRG | 1 |
| 6 | 40.01.0070 | Anel Elastico 502095 Furo 95 Anel 101 | 1 |
| 7 | 40.03.5027 | Contra Pino 3/16" x 2" | 1 |
| 8 | 20.34.2025 | Calota do Cubo da Roda | 1 |
| 9 | 40.07.5034 | Graxeira Reta 1/8" BSP | 1 |
| 10 | 40.16.0020 | Parafuso Cravo Rec. 9/16" x 2" UNF | 1 |
| 11 | 40.16.7022 | Porca Cônica 9/16" UNF | 1 |
| 12 | 20.11.5026 | Porca Sextavada Castelo 1.3/4" - 12F.P.P | 1 |
| 13 | 40.03.5028 | Contra Pino 1/4" x 3" | 1 |
| 14 | 40.16.5025 | Porca Sext. Castelo 1.3/8" UNF | 1 |



| Item | Código | Descrição | Qtd. |
|------|------------|---|------|
| 1 | 40.03.0043 | Cilindro Hidráulico Ø 4" x Ø 1.5/8" x 325 (615/940) | 1 |
| 2 | 40.14.5603 | Niple MF 1/2 NPT x MF 7/8 UNF JIC | 2 |
| 3 | 40.13.5494 | Mangueira 1-2 x 5000 - FG 90 7-8 UNF JIC x MF 1-2 NPT | 2 |
| 4 | 40.13.0049 | Engate Rapido Macho 1/2" Hidraulico com Protetor | 2 |



| Item | Código | Descrição | Peso Liq. | Qtd. |
|------|------------|-------------------------------------|-----------|------|
| 1 | 40.18.0071 | Roda Reforçada (RB-2269/16602) | 15.936 | 1 |
| 2 | 40.16.6019 | Pneu 7.50-16 - CT52 | 15.397 | 1 |
| 3 | 40.03.0006 | Camara de Ar k-16 p/ Pneu 7.50 x 16 | 1.422 | 1 |

