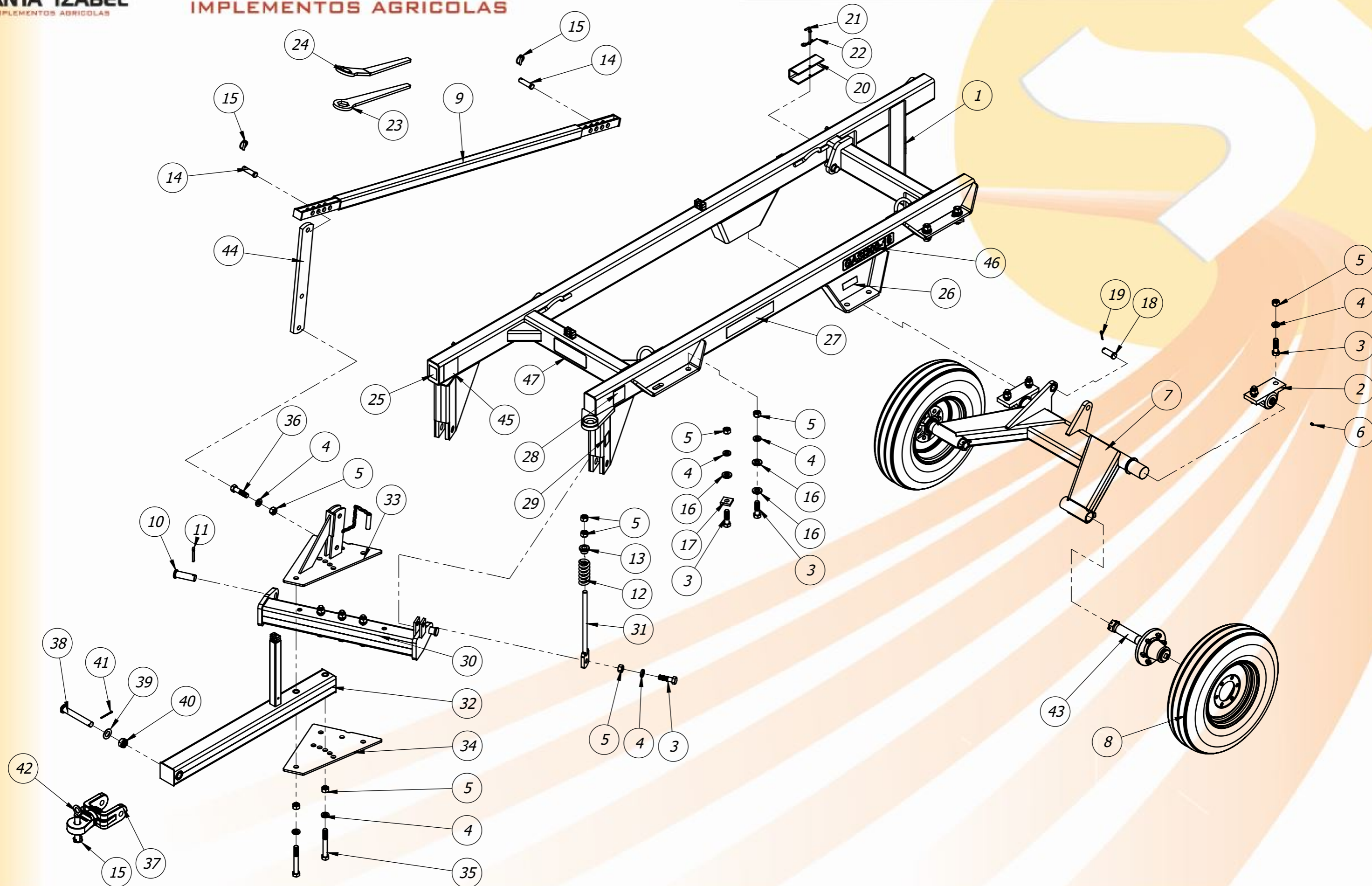


GASI 300 - 14/16/18



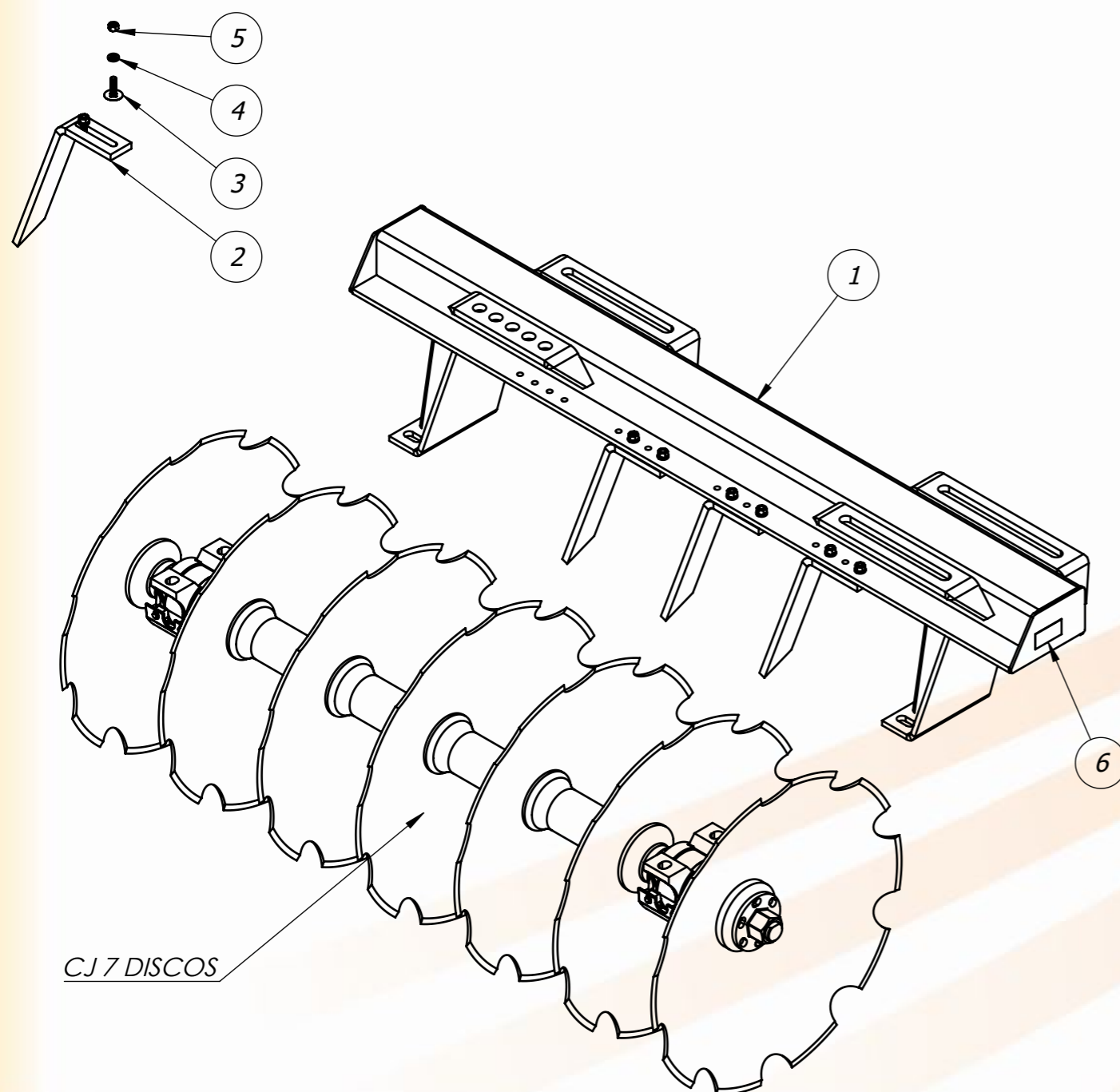
IMPLEMENTOS AGRICOLAS



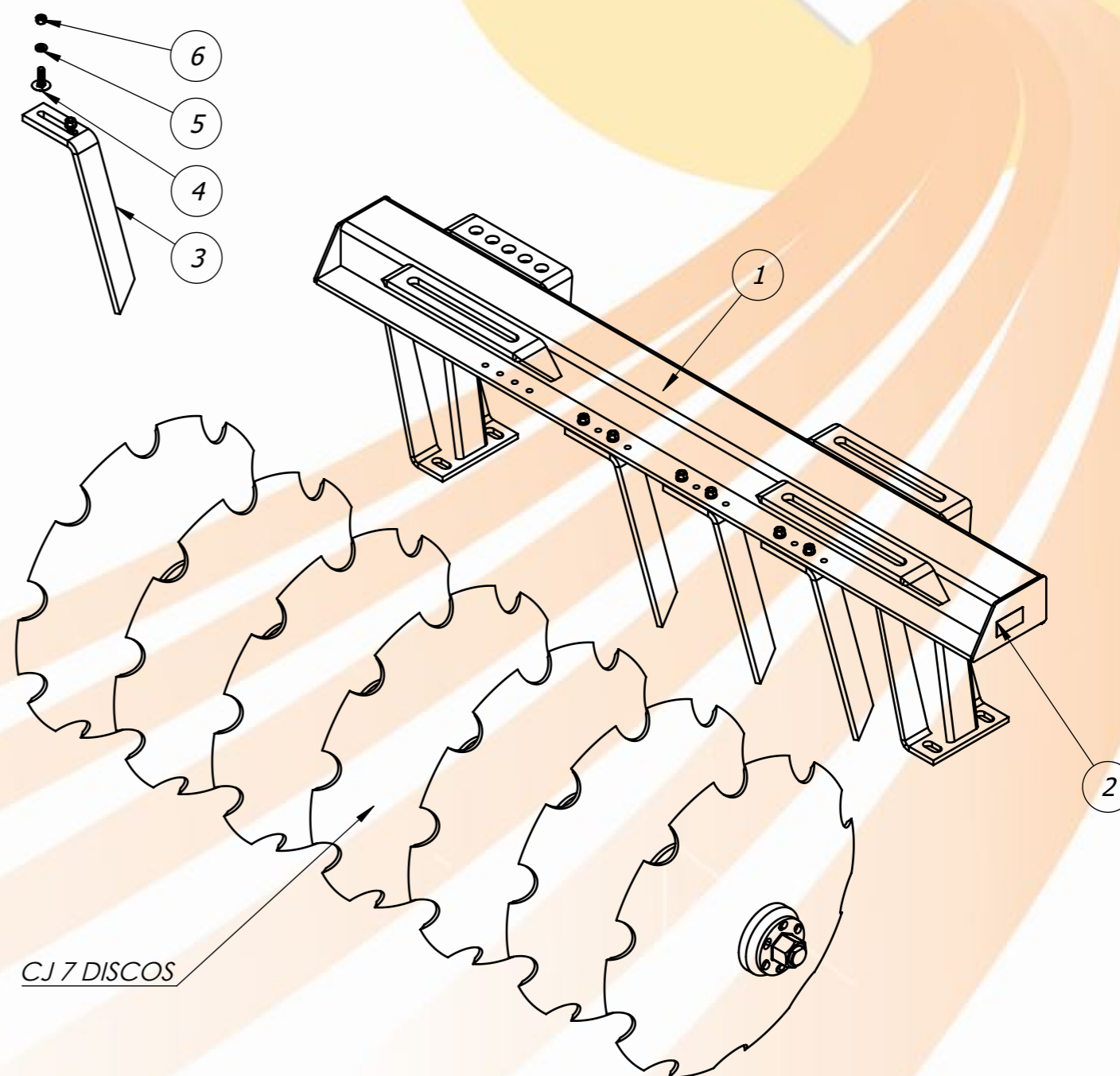
| Item | Código | Descrição | Qtd. |
|------|------------|--|------|
| 1 | 20.33.0133 | Quadro-GICR 16/18/20 | 1 |
| | 20.33.0142 | Quadro-GICR 14 | |
| 2 | 20.34.2022 | Mancal de Articulação do Rodeiro | 2 |
| 3 | 40.16.5580 | Parafuso Sextavado 1" x 3.1/2" UNC G5 | 13 |
| 4 | 40.01.5245 | Arruela de Pressão 1" | 19 |
| 5 | 40.16.5245 | PORCA SEX 1 UNC (8FPP) ZB G2 CH 1.1/2 | 21 |
| 6 | 40.07.5034 | Graxeira Reta 1/8" BSP | 2 |
| | 20.65.0041 | Rodeiro - GASI300 16/18/20 | |
| 7 | 20.33.0149 | Rodeiro - GICR 14 | 1 |
| | 20.34.2042 | Roda Refor. Mont Pneu Novo 750-Implemento | |
| 8 | 20.34.2042 | Roda Refor. Mont Pneu Novo 750-Implemento | 2 |
| 9 | 20.33.0151 | Barra Estabilizadora - GICR 14/16 | 1 |
| 10 | 22.33.0073 | Pino de Fixação da Barra de Tração | 2 |
| 11 | 40.03.5011 | Contra Pino 3/8" x 3" | 2 |
| 12 | 40.13.5143 | Mola Nº 6 | 1 |
| 13 | 40.02.5144 | Bucha de Apoio da Mola | 1 |
| 14 | 20.33.0017 | Pino de Regulagem da Haste da Barra Estabilizadora | 2 |
| 15 | 40.20.0084 | Trava Argola 7/16" x 2" | 3 |
| 16 | 20.34.0010 | Arruela Grossa do Chassi Dianteiro e Traseiro | 10 |
| 17 | 22.59.0074 | Base do Parafuso | 6 |
| 18 | 20.33.0019 | Pino de Fixação do Cilindro | 2 |
| 19 | 40.03.0009 | Contra Pino 1/4" x 2" | 2 |
| 20 | 22.33.0076 | Trava do Cilindro para Transporte | 1 |
| 21 | 20.33.0026 | Pino da Trava do Cilindro | 1 |
| 22 | 40.13.0002 | Trava "R" Ø4mm | 1 |
| 23 | 20.66.0123 | Chave Reta Porca 1.1/4"/1.1/2"/1.5/8"/1.3/4" | 1 |
| 24 | 20.66.0127 | Chave Curva Porca 1.1/4"/1.1/2"/1.5/8"/1.3/4" | 1 |
| 25 | 40.05.0015 | Etiqueta de Alumínio 60 x 80 | 1 |
| 26 | 40.01.0029 | Adesivo - Reaperta e Lubrificar | 3 |
| 27 | 40.04.0002 | Adesivo Santa Izabel | 2 |
| 28 | 40.01.0416 | Adesivo - Reapertar Conjunto de Disco | 2 |
| 29 | 40.01.0012 | Adesivo - Santa Izabel 7.3 x 5.8 | 2 |
| 30 | 20.33.0152 | Barra de Engate - GICR 14/16 | 1 |
| 31 | 20.33.0156 | Fuso da Barra de Engate - GICR 14/16 | 1 |
| 32 | 20.33.0153 | Barra de Tração - GICR 14/16 | 1 |
| 33 | 20.33.0154 | Fixação Superior da Barra de Tração - GICR 14/16 | 1 |
| 34 | 22.33.0196 | Base de Regulagem da Barra de Tração | 1 |
| 35 | 40.16.0150 | PF SEXT 1X7.1/2 UNC (8FPP)RP G5ZBCH1.1/2 | 5 |
| 36 | 40.16.5302 | Parafuso Sextavado 1" UNC x 4" - 8.8 | 1 |
| 37 | 40.05.0327 | Engate Giratorio - GICR 14/16 | 1 |

| Item | Código | Descrição | Qtd. |
|------|------------|--|------|
| 38 | 22.23.0127 | Pino do Engate do Trator | 1 |
| 39 | 40.01.5650 | Arruela Lisa 1.1/4" | 1 |
| 40 | 40.16.5094 | Porca Sextavada Castelo 1.1/4" UNC | 1 |
| 41 | 40.03.5028 | Contra Pino 1/4" x 3" | 1 |
| 42 | 20.64.0106 | Pino Engate do Trator | 1 |
| 43 | 40.03.0527 | Cubo da Roda CBH Montado | 2 |
| 44 | 20.33.0012 | Haste de Fixação da Barra Estabilizadora | 1 |
| 45 | 40.01.2417 | Adesivo - Acoplamento Trator | 1 |
| | 40.01.0661 | Adesivo Modelo GASI300 16D | |
| | 40.01.0948 | Adesivo Modelo GASI300 18D | |
| 46 | 40.01.0314 | Adesivo Modelo GASI300 14D | 2 |
| | 40.01.0996 | ADESIVO - REAPERTO DO CJ DE DISCOS | |
| 47 | 40.01.0996 | ADESIVO - REAPERTO DO CJ DE DISCOS | 1 |

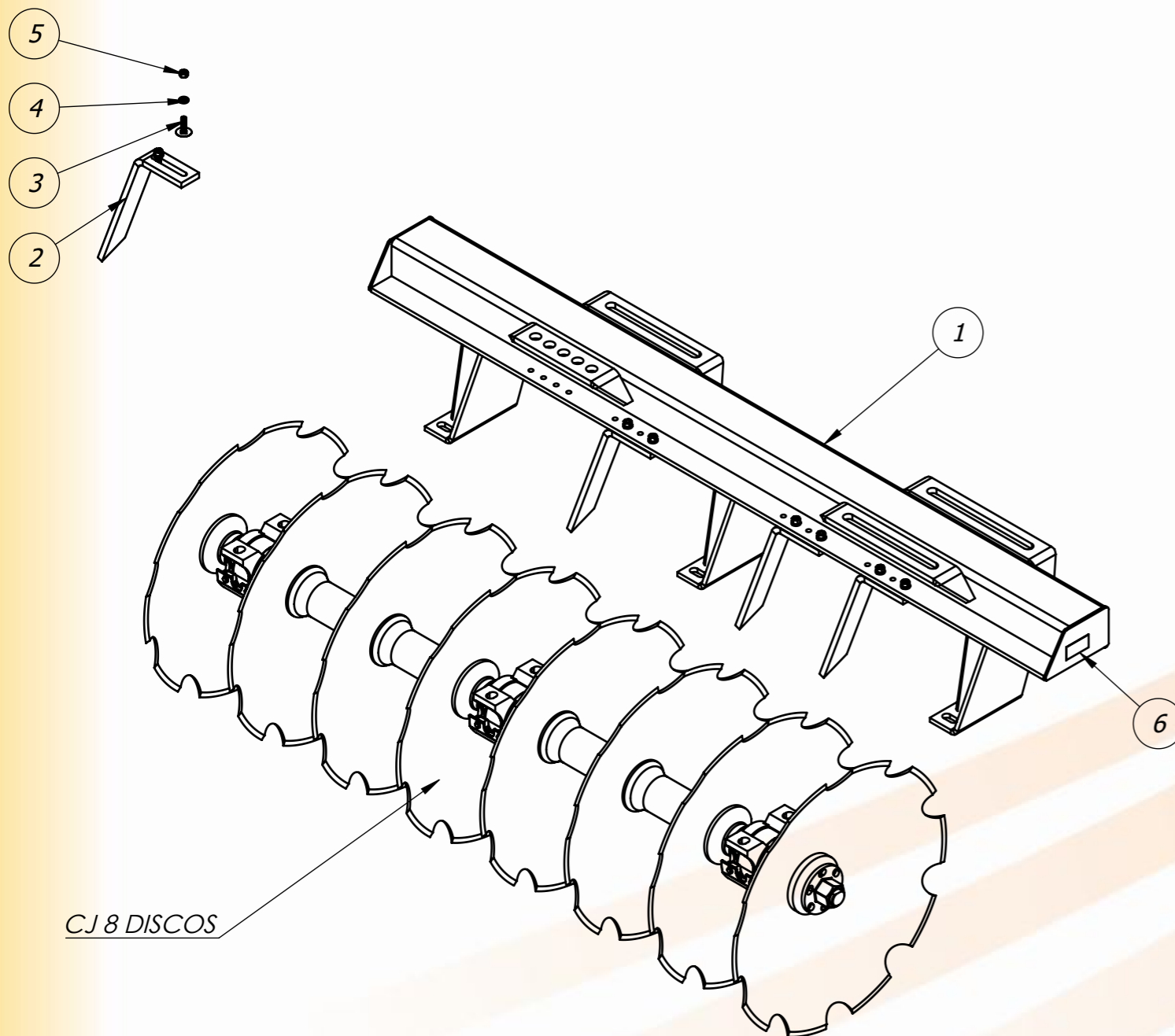
| Chassi Dianteiro GASI300 - 14 | | | |
|-------------------------------|------------|---------------------------------------|------|
| Item | Código | Descrição | Qtd. |
| 1 | 20.65.0043 | Chassi Dianteiro - GASI300 14D | 1 |
| 2 | 22.33.0202 | Limpador Dianteiro | 4 |
| 3 | 40.16.2134 | Parafuso Francês 1/2" x 1.3/4" BSW ZB | 8 |
| 4 | 40.01.5315 | Arruela de Pressão 1/2" | 8 |
| 5 | 40.16.5105 | Porca Sextavada 1/2" BSW ZB | 8 |
| 6 | 40.01.5685 | Adesivo - Chassi Dianteiro | 2 |



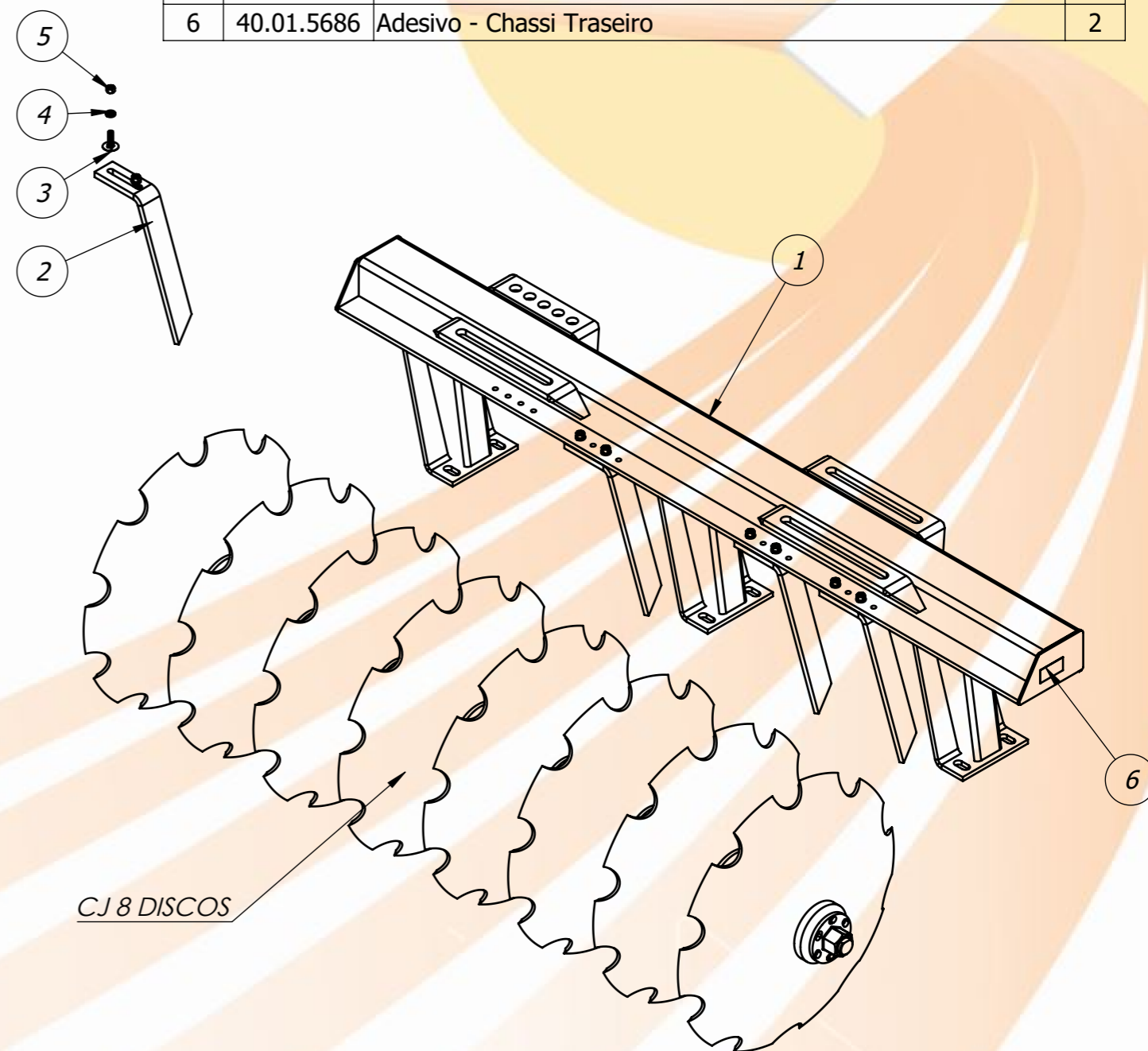
| Chassi Traseiro GASI300 - 14 | | | |
|------------------------------|------------|---------------------------------------|------|
| Item | Código | Descrição | Qtd. |
| 1 | 20.65.0044 | Chassi Traseiro - GASI300 14D | 1 |
| 2 | 40.01.5686 | Adesivo - Chassi Traseiro | 2 |
| 3 | 22.32.0201 | Limpador Traseiro | 4 |
| 4 | 40.16.2134 | Parafuso Francês 1/2" x 1.3/4" BSW ZB | 8 |
| 5 | 40.01.5315 | Arruela de Pressão 1/2" | 8 |
| 6 | 40.16.5105 | Porca Sextavada 1/2" BSW ZB | 8 |



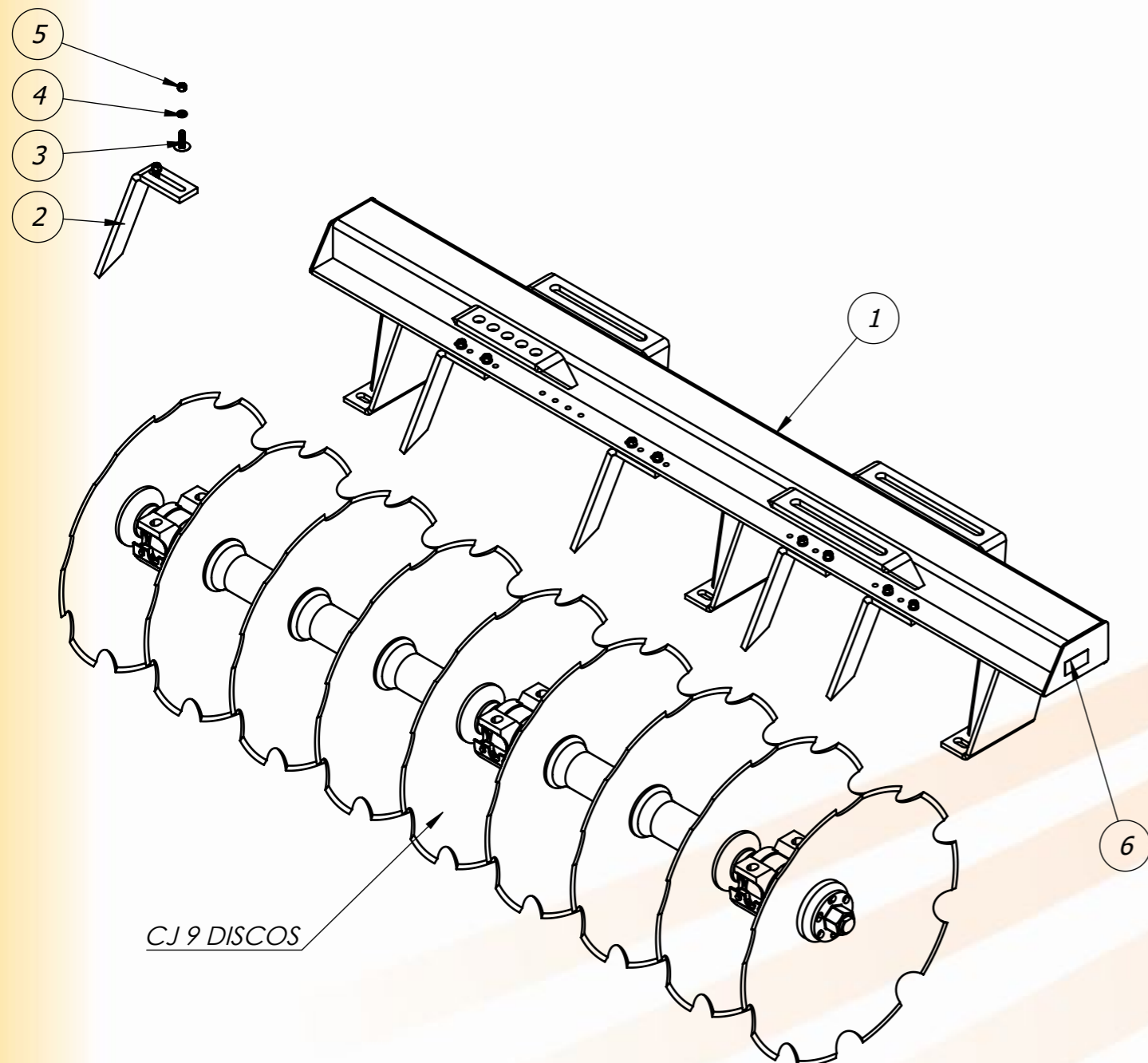
| Chassi Dianteiro GASI300 - 16 | | | |
|-------------------------------|------------|---------------------------------------|------|
| Item | Código | Descrição | Qtd. |
| 1 | 20.65.0047 | Chassi Dianteiro - GASI300 16D | 1 |
| 2 | 22.33.0202 | Limpador Dianteiro | 4 |
| 3 | 40.16.2134 | Parafuso Francês 1/2" x 1.3/4" BSW ZB | 8 |
| 4 | 40.01.5315 | Arruela de Pressão 1/2" | 8 |
| 5 | 40.16.5105 | Porca Sextavada 1/2" BSW ZB | 8 |
| 6 | 40.01.5685 | Adesivo - Chassi Dianteiro | 2 |



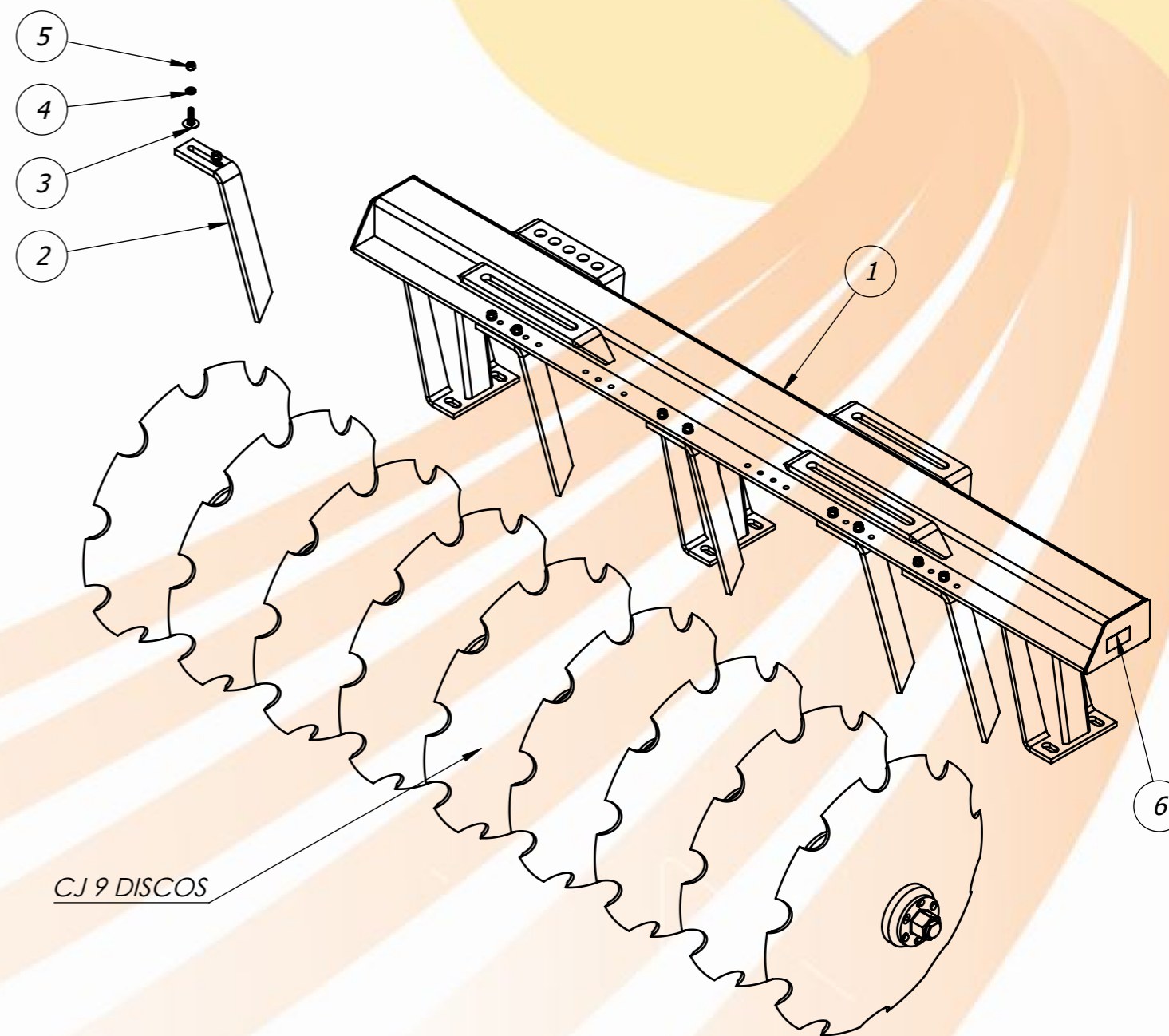
| Chassi Traseiro GASI300 - 16 | | | |
|------------------------------|------------|---------------------------------------|------|
| Item | Código | Descrição | Qtd. |
| 1 | 20.65.0048 | Chassi Traseiro - GASI300 16D | 1 |
| 2 | 22.32.0201 | Limpador Traseiro | 4 |
| 3 | 40.16.2134 | Parafuso Francês 1/2" x 1.3/4" BSW ZB | 8 |
| 4 | 40.01.5315 | Arruela de Pressão 1/2" | 8 |
| 5 | 40.16.5105 | Porca Sextavada 1/2" BSW ZB | 8 |
| 6 | 40.01.5686 | Adesivo - Chassi Traseiro | 2 |

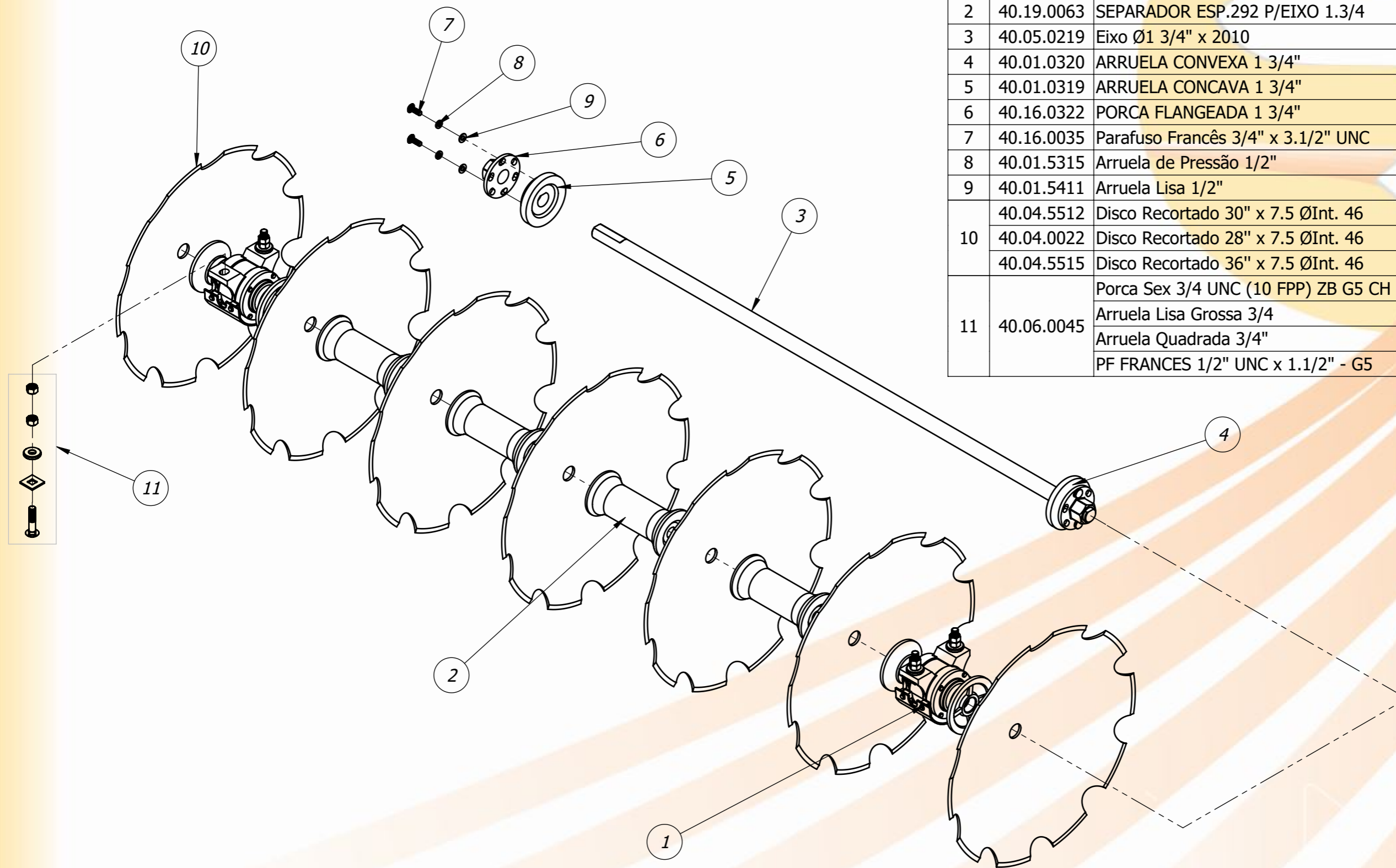


| Chassi Dianteiro GASI300 - 18 | | | |
|-------------------------------|------------|---------------------------------------|------|
| Item | Código | Descrição | Qtd. |
| 1 | 20.65.0036 | Chassi Dianteiro - GASI300 18D | 1 |
| 2 | 22.33.0202 | Limpador Dianteiro | 5 |
| 3 | 40.16.2134 | Parafuso Francês 1/2" x 1.3/4" BSW ZB | 10 |
| 4 | 40.01.5315 | Arruela de Pressão 1/2" | 10 |
| 5 | 40.16.5105 | Porca Sextavada 1/2" BSW ZB | 10 |
| 6 | 40.01.5685 | Adesivo - Chassi Dianteiro | 2 |

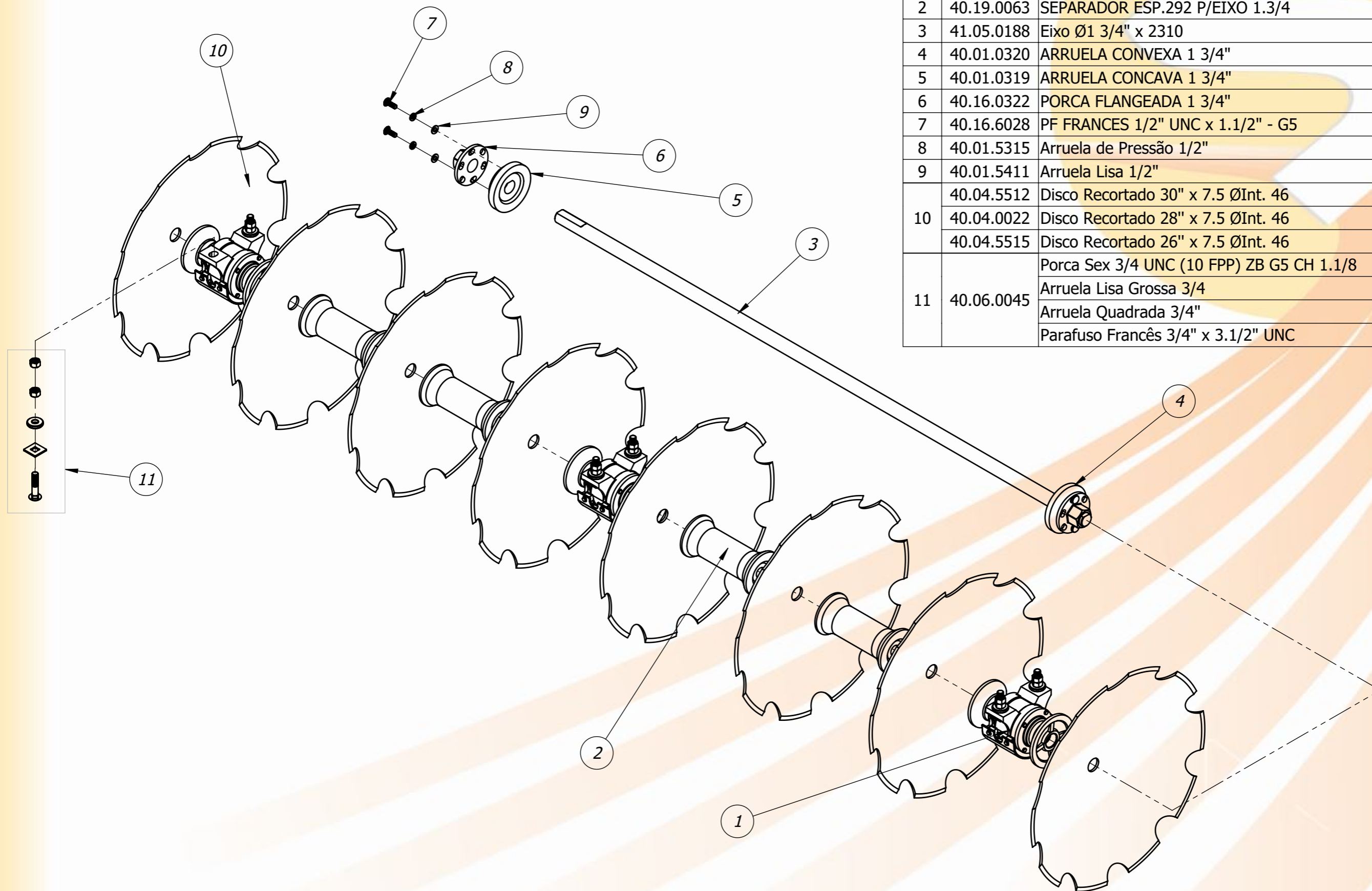


| Chassi Traseiro GASI300 - 18 | | | |
|------------------------------|------------|---------------------------------------|------|
| Item | Código | Descrição | Qtd. |
| 1 | 20.65.0039 | Chassi Traseiro - GASI300 18D | 1 |
| 2 | 22.32.0201 | Limpador Traseiro | 5 |
| 3 | 40.16.2134 | Parafuso Francês 1/2" x 1.3/4" BSW ZB | 10 |
| 4 | 40.01.5315 | Arruela de Pressão 1/2" | 10 |
| 5 | 40.16.5105 | Porca Sextavada 1/2" BSW ZB | 10 |
| 6 | 40.01.5686 | Adesivo - Chassi Traseiro | 2 |

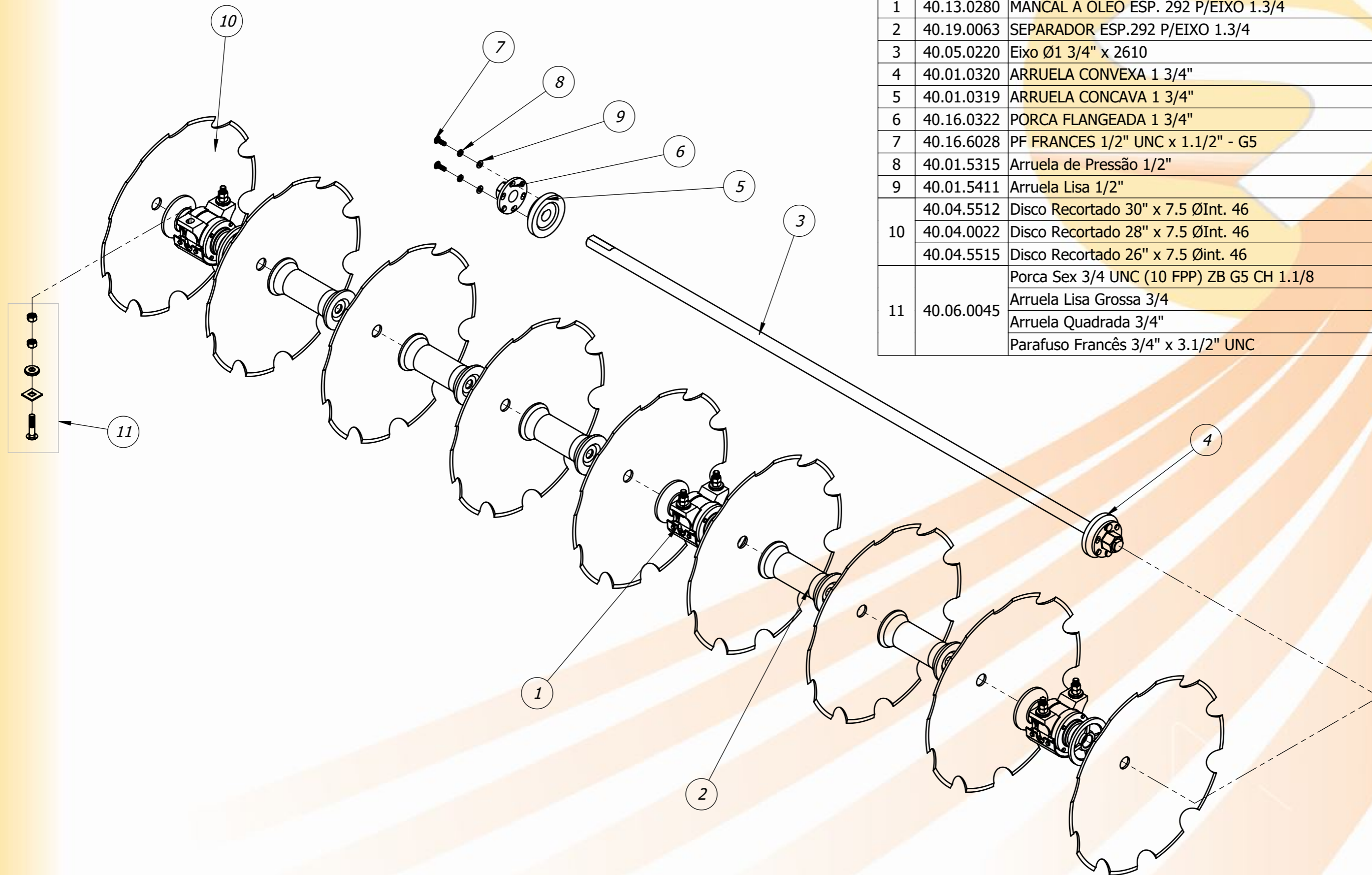




| Item | Código | Descrição | Qtd. |
|------|------------|---|------|
| 1 | 40.13.0280 | MANCAL A OLEO ESP. 292 P/EIXO 1.3/4 | 2 |
| 2 | 40.19.0063 | SEPARADOR ESP.292 P/EIXO 1.3/4 | 4 |
| 3 | 40.05.0219 | Eixo Ø1 3/4" x 2010 | 1 |
| 4 | 40.01.0320 | ARRUELA CONVEXA 1 3/4" | 1 |
| 5 | 40.01.0319 | ARRUELA CONCAVA 1 3/4" | 1 |
| 6 | 40.16.0322 | PORCA FLANGEADA 1 3/4" | 2 |
| 7 | 40.16.0035 | Parafuso Francês 3/4" x 3.1/2" UNC | 4 |
| 8 | 40.01.5315 | Arruela de Pressão 1/2" | 4 |
| 9 | 40.01.5411 | Arruela Lisa 1/2" | 4 |
| 10 | 40.04.5512 | Disco Recortado 30" x 7.5 ØInt. 46 | 7 |
| | 40.04.0022 | Disco Recortado 28" x 7.5 ØInt. 46 | |
| | 40.04.5515 | Disco Recortado 36" x 7.5 ØInt. 46 | |
| 11 | 40.06.0045 | Porca Sex 3/4 UNC (10 FPP) ZB G5 CH 1.1/8 | 4 |
| | | Arruela Lisa Grossa 3/4 | |
| | | Arruela Quadrada 3/4" | |
| | | PF FRANCES 1/2" UNC x 1.1/2" - G5 | |

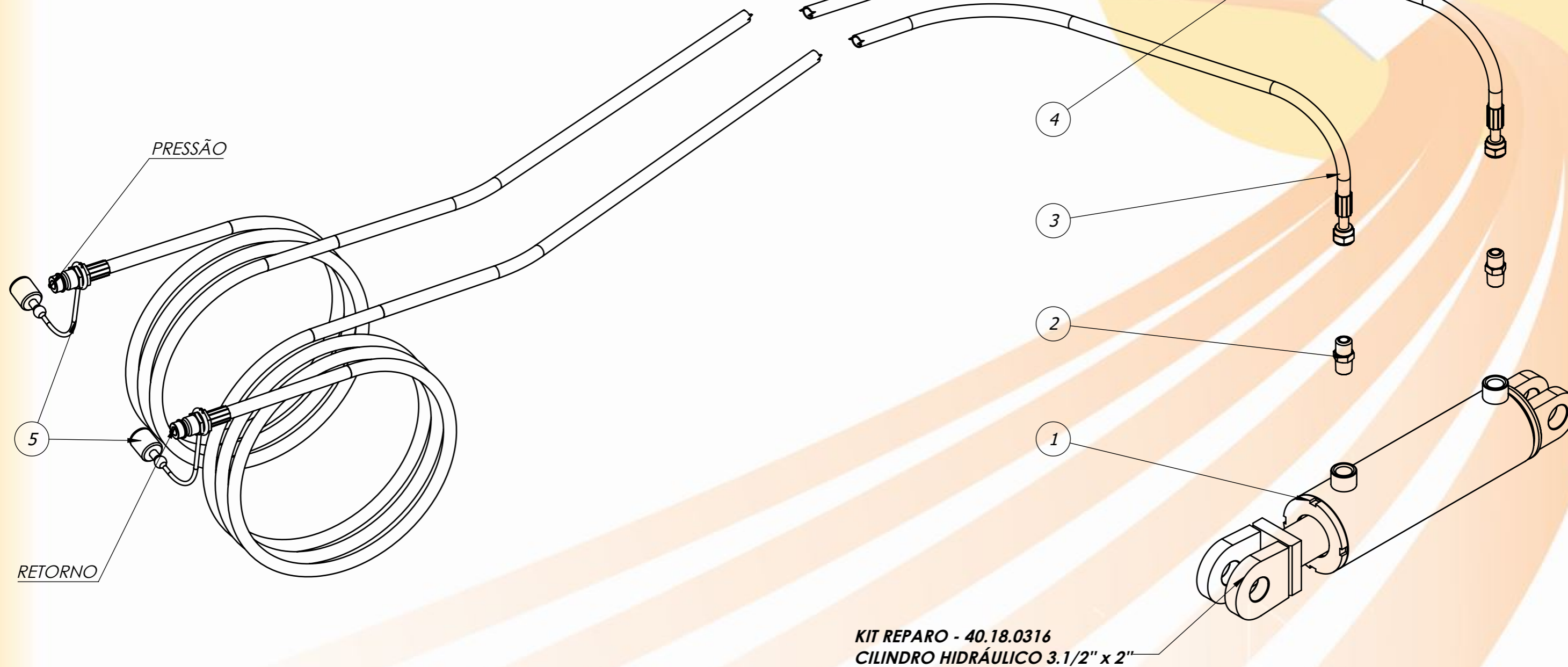


| Item | Código | Descrição | Qty. |
|------|------------|---|------|
| 1 | 40.13.0280 | MANCAL A OLEO ESP. 292 P/EIXO 1.3/4 | 3 |
| 2 | 40.19.0063 | SEPARADOR ESP.292 P/EIXO 1.3/4 | 4 |
| 3 | 41.05.0188 | Eixo Ø1 3/4" x 2310 | 1 |
| 4 | 40.01.0320 | ARRUELA CONVEXA 1 3/4" | 1 |
| 5 | 40.01.0319 | ARRUELA CONCAVA 1 3/4" | 1 |
| 6 | 40.16.0322 | PORCA FLANGEADA 1 3/4" | 2 |
| 7 | 40.16.6028 | PF FRANCES 1/2" UNC x 1.1/2" - G5 | 4 |
| 8 | 40.01.5315 | Arruela de Pressão 1/2" | 4 |
| 9 | 40.01.5411 | Arruela Lisa 1/2" | 4 |
| 10 | 40.04.5512 | Disco Recortado 30" x 7.5 ØInt. 46 | 8 |
| | 40.04.0022 | Disco Recortado 28" x 7.5 ØInt. 46 | |
| | 40.04.5515 | Disco Recortado 26" x 7.5 ØInt. 46 | |
| 11 | 40.06.0045 | Porca Sex 3/4 UNC (10 FPP) ZB G5 CH 1.1/8 | 6 |
| | | Arruela Lisa Grossa 3/4 | |
| | | Arruela Quadrada 3/4" | |
| | | Parafuso Francês 3/4" x 3.1/2" UNC | |

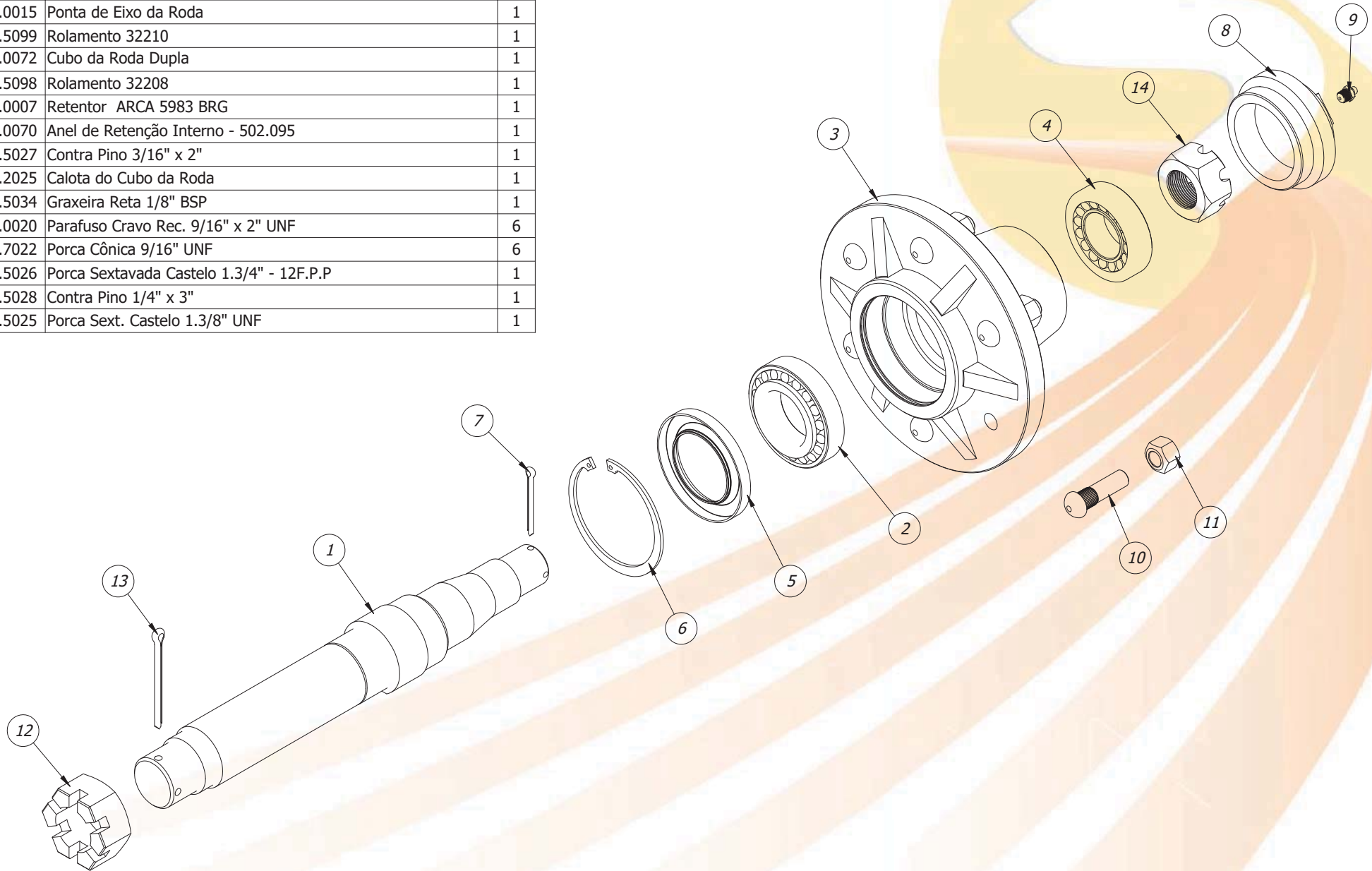


| Item | Código | Descrição | Qty. |
|------|------------|---|------|
| 1 | 40.13.0280 | MANCAL A OLEO ESP. 292 P/EIXO 1.3/4 | 3 |
| 2 | 40.19.0063 | SEPARADOR ESP.292 P/EIXO 1.3/4 | 5 |
| 3 | 40.05.0220 | Eixo Ø1 3/4" x 2610 | 1 |
| 4 | 40.01.0320 | ARRUELA CONVEXA 1 3/4" | 1 |
| 5 | 40.01.0319 | ARRUELA CONCAVA 1 3/4" | 1 |
| 6 | 40.16.0322 | PORCA FLANGEADA 1 3/4" | 2 |
| 7 | 40.16.6028 | PF FRANCES 1/2" UNC x 1.1/2" - G5 | 4 |
| 8 | 40.01.5315 | Arruela de Pressão 1/2" | 4 |
| 9 | 40.01.5411 | Arruela Lisa 1/2" | 4 |
| 10 | 40.04.5512 | Disco Recortado 30" x 7.5 ØInt. 46 | 9 |
| | 40.04.0022 | Disco Recortado 28" x 7.5 ØInt. 46 | |
| | 40.04.5515 | Disco Recortado 26" x 7.5 Øint. 46 | |
| 11 | 40.06.0045 | Porca Sex 3/4 UNC (10 FPP) ZB G5 CH 1.1/8 | 6 |
| | | Arruela Lisa Grossa 3/4" | |
| | | Arruela Quadrada 3/4" | |
| | | Parafuso Francês 3/4" x 3.1/2" UNC | |

| Item | Código | Descrição | Qtd. |
|------|------------|---|------|
| 1 | 40.03.0362 | Cilindro Hid Ø 3.1/2 x Ø 2 x 200 (520/720) | 1 |
| 2 | 40.14.5603 | Niple MF 1/2 NPT x MF 7/8 UNF JIC | 2 |
| 3 | 40.13.0312 | Mang. 3/8"R17x6000 FGR7/8"UNF JICxMF1/2" NPT | 1 |
| 4 | 40.13.0313 | Mang. 3/8"R17x5500 FGR7/8"UNF JICxMF1/2" NPT | 1 |
| 5 | 40.13.0049 | Engate Rapido Macho 1/2" Hidraulico c/ Protetor | 2 |



| Item | Código | Descrição | Qtd. |
|------|------------|--|------|
| 1 | 20.53.0015 | Ponta de Eixo da Roda | 1 |
| 2 | 40.18.5099 | Rolamento 32210 | 1 |
| 3 | 20.32.0072 | Cubo da Roda Dupla | 1 |
| 4 | 40.18.5098 | Rolamento 32208 | 1 |
| 5 | 40.18.0007 | Retentor ARCA 5983 BRG | 1 |
| 6 | 40.01.0070 | Anel de Retenção Interno - 502.095 | 1 |
| 7 | 40.03.5027 | Contra Pino 3/16" x 2" | 1 |
| 8 | 20.34.2025 | Calota do Cubo da Roda | 1 |
| 9 | 40.07.5034 | Graxeira Reta 1/8" BSP | 1 |
| 10 | 40.16.0020 | Parafuso Cravo Rec. 9/16" x 2" UNF | 6 |
| 11 | 40.16.7022 | Porca Cônica 9/16" UNF | 6 |
| 12 | 20.11.5026 | Porca Sextavada Castelo 1.3/4" - 12F.P.P | 1 |
| 13 | 40.03.5028 | Contra Pino 1/4" x 3" | 1 |
| 14 | 40.16.5025 | Porca Sext. Castelo 1.3/8" UNF | 1 |



| Item | Código | Descrição | Qty. |
|------|------------|-------------------------------------|------|
| 1 | 40.18.0071 | Roda Reforçada (RB-2269/16602) | 1 |
| 2 | 40.16.0130 | Pneu 7.50-16 - IMPLEMENTO - RA 45 | 1 |
| 3 | 40.03.0006 | Camara de Ar k-16 p/ Pneu 7.50 x 16 | 1 |

