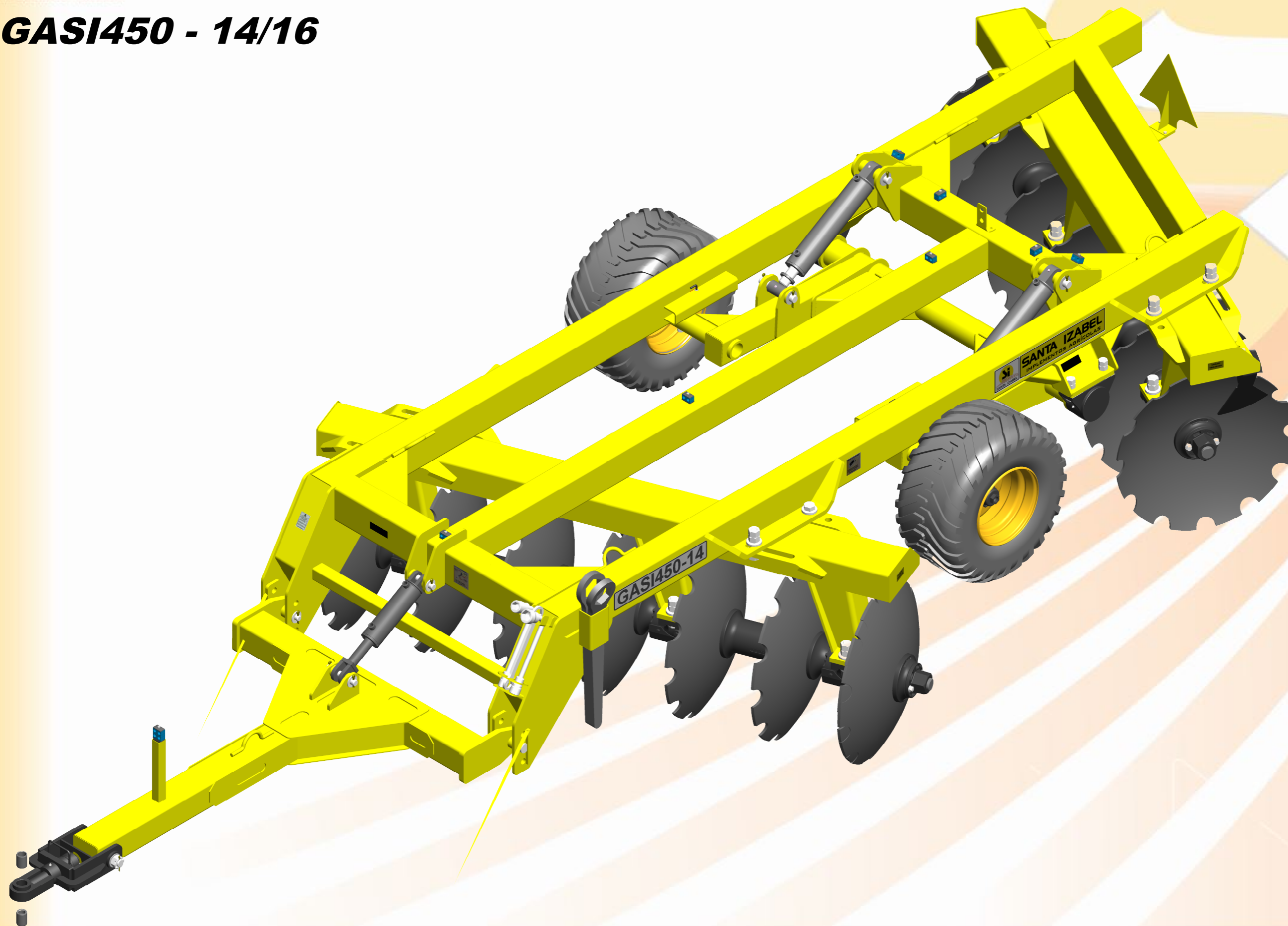
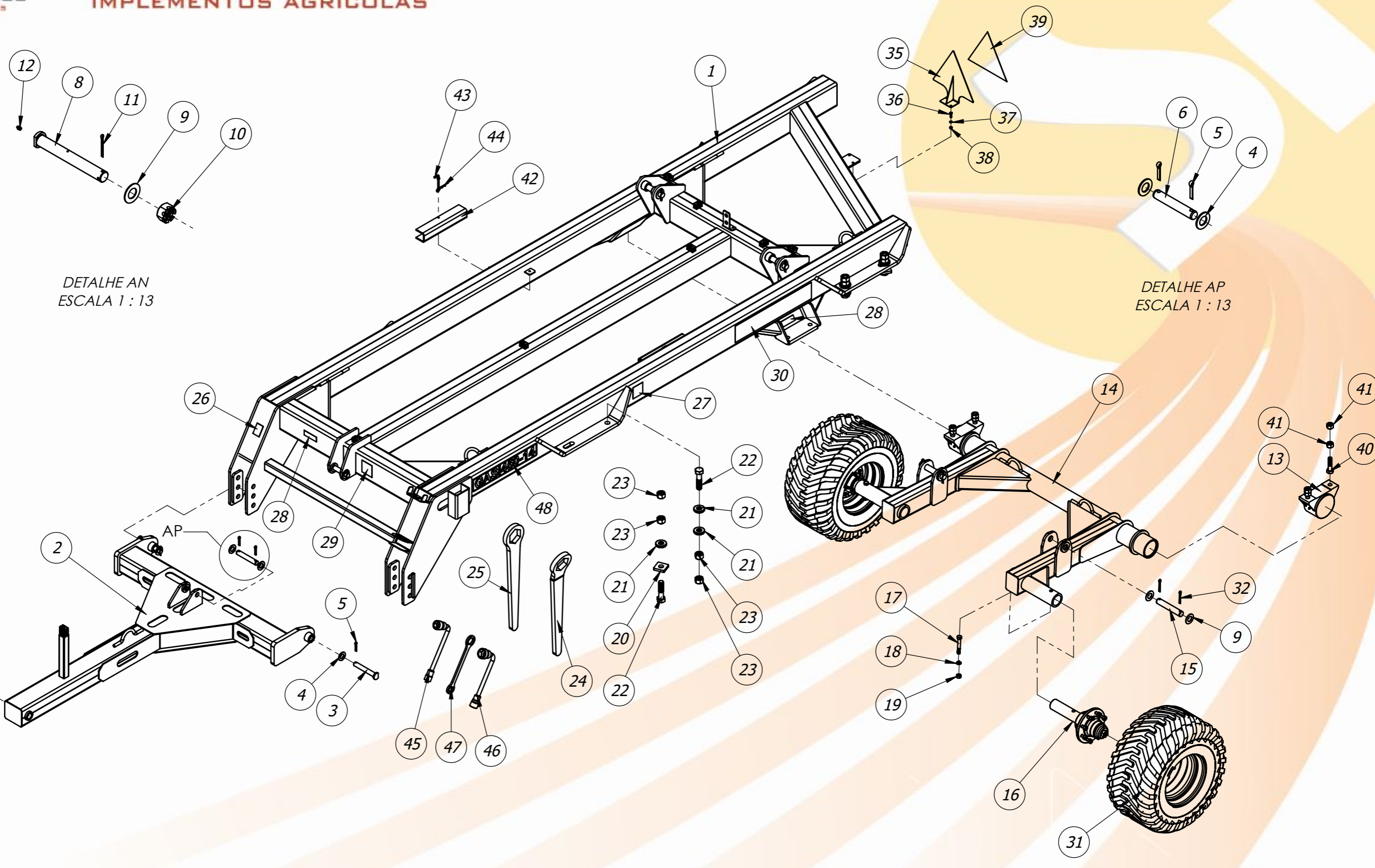


### **GASI450 - 14/16**



IMPLEMENTOS AGRICOLAS



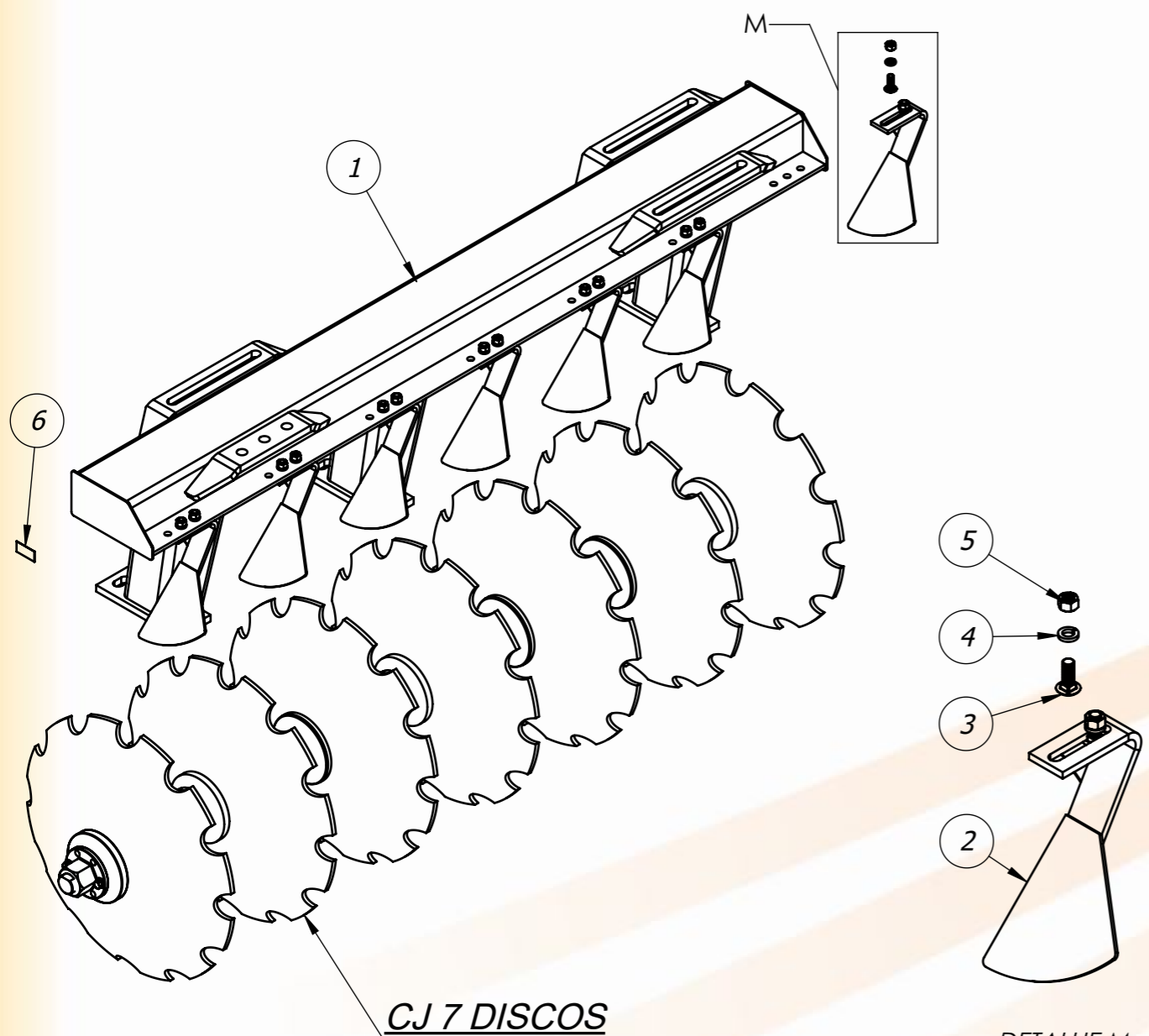
DETALHE AN  
ESCALA 1 : 13

DETALHE AP  
ESCALA 1 : 13

Item	Código	Descrição	Qtd.
1	20.66.0493	Quadro - GASI450-14/16	1
2	20.66.0505	Cabeçalho - GASI450-14/16	1
3	22.66.0157	Pino Ø30x205.00 Cabeçalho GASI450	2
4	40.01.5650	Arruela Lisa 1.1/4"	6
5	40.03.5283	Contra Pino 3/8" x 2"	6
6	22.66.0158	Pino Ø31.75x190.00 GASI450 Cilindro Cabeçalho	2
7	20.66.0418	Engate - GASI450	1
8	22.66.0159	Pino Ø40x315.00 GASI450 Engate	1
9	40.01.0672	Arruela Lisa 1.1/2"	9
10	40.16.6101	Porca Sext. Castelo 1.1/2" UNC ZB	1
11	40.03.5028	Contra Pino 1/4" x 3"	1
12	40.07.5034	Graxeira Reta 1/8" BSP	6
13	20.66.0049	Mancal do Eixo do Rodeiro	2
14	20.66.0507	Rodeiro - GASI450-14/16	1
15	22.66.0160	Pino Ø39.40x230.00 GASI450 Cilindro Rodeiro	4
16	40.03.1407	CUBO MONTADO GASI360/450 18TON 8F	2
17	40.16.5086	PF SEXT 3/4X5UNC(10FPP)RP G2 ZB CH 1.1/8	2
18	40.01.5242	Arruela de Pressão 3/4"	2
19	40.16.5079	PORCA SEX 3/4 UNC (10FPP) ZB G2 CH 1.1/8	2
20	22.66.0161	Arruela Quadrada do Chassi	6
21	22.66.0162	Arruela de Fixação do Chassi	10
22	40.16.0985	PF SEXT 1.1/4X5.1/2 UNC (7FPP) R80MM G8 GEOMET CH 2	8
23	40.16.5496	PORCA SEX PESADA 1.1/4 UNC(7FPP)ZBG2 CH2	16
24	22.66.0362	Chave Curva Sextavado de 100 - GASI500	1
25	22.66.0363	Chave Reta Sextavado de 100 - GASI500	1
26	40.05.0015	Etiqueta de Alumínio 60 x 80	1
27	40.01.0416	Adesivo - Reapertar Conjunto de Disco	2
28	40.01.0029	Adesivo - Reaperta e Lubrificar	3
29	40.01.0417	Adesivo - Auto Flutuação	1
30	40.04.0140	Adesivo Santa Izabel 14 x 75	3
31	20.66.0669	PNEU MONTADO 400/60-15.5 GASI360/450	2
32	40.03.5011	Contra Pino 3/8" x 3"	8
33	22.66.0229	Bucha do Engate Furo Ø33x70.00	1
34	22.66.0230	Bucha do Engate Furo Ø41x70.00	1
35	20.66.0549	Suporte Adesivo - Alerta de Segurança	1
36	40.16.5139	Parafuso Sextavado 3/8" UNC x 1.1/4"	2
37	40.01.5301	Arruela de Pressão 3/8"	2
38	40.16.5170	PORCA SEX 3/8 UNC (16FPP) ZB G2 CH 9/16	2

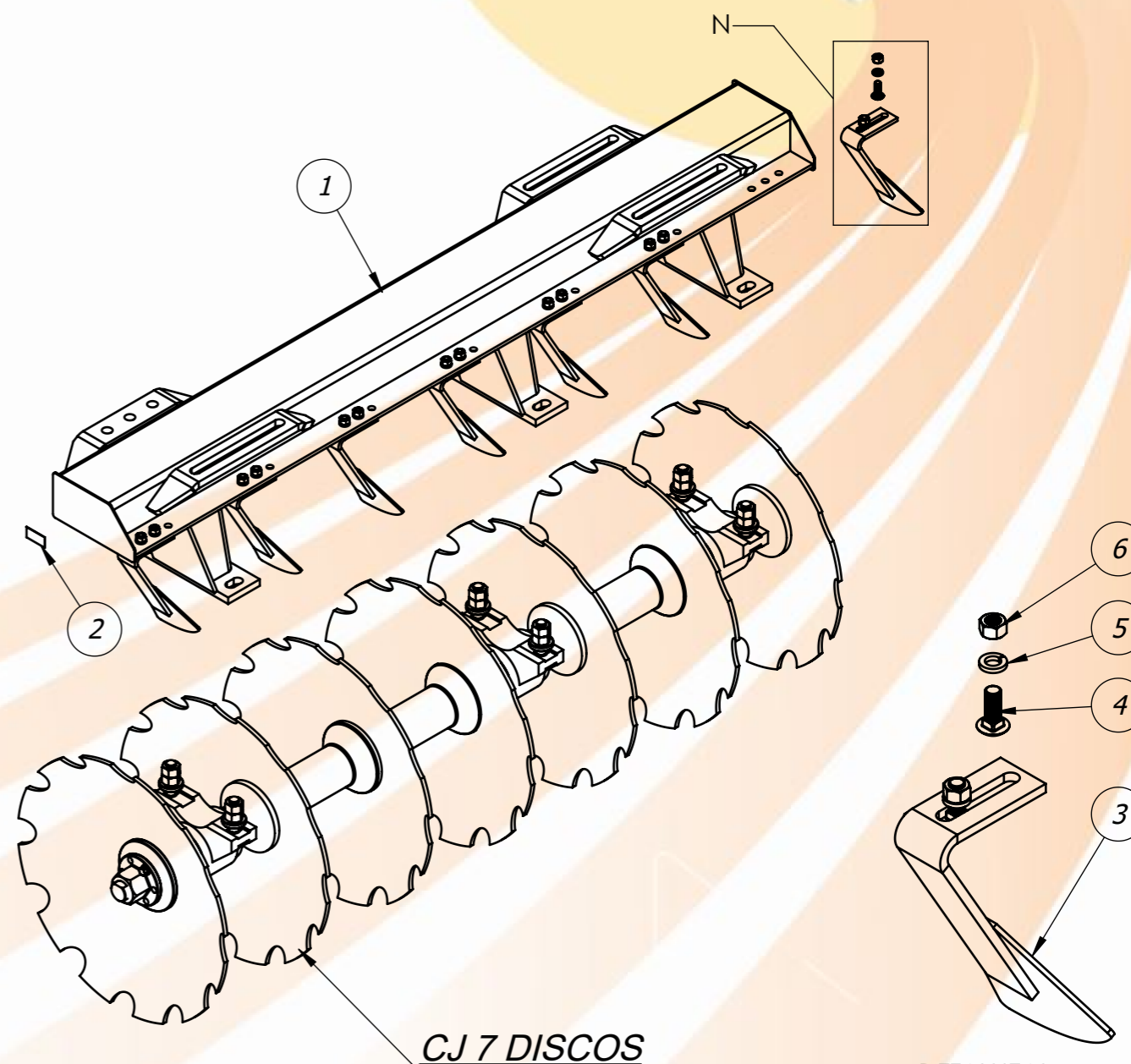
Item	Código	Descrição	Qtd.
39	40.01.0817	Adesivo Modelo Alerta de Segurança Refletivo	1
40	40.16.0980	PF SEXT 1X4 UNC (8FPP) RP G8 GEOMET CH 1.5/8	4
41	40.16.0982	PORCA SEXT 1 UNC (8FPP) G8 GEOMET CH 1.5/8	8
42	22.66.0687	Trava do Cilindro 2" - GASI	2
43	20.33.0026	Pino da Trava do Cilindro	2
44	40.13.0002	Trava "R"	2
45	40.03.1415	CHAVE BIELA A1.5/8 X B1.1/8"	1
46	40.03.1410	CHAVE BIELA 1.1/2" X 2" GASI450/500	1
47	22.66.0658	CHAVE DE APOIO 1.5/8" X 2"	1
48	40.01.0722	Adesivo Modelo GASI450-14	2
	40.01.0811	Adesivo Modelo GASI450-16	

Conjunto Chassi Dianteiro GASI450-14			
Item	Código	Descrição	Qtd.
1	20.66.0494	Chassi Dianteiro - GASI450-14	1
2	20.66.0420	Limpador Dianteiro GASI450	7
3	40.16.3420	Parafuso Francês 3/4" UNC x 2"	14
4	40.01.5242	ARR PRESSAO MEDIA 3/4 ZB	14
5	40.16.5079	PORCA SEX 3/4 UNC (10FPP) ZB G2 CH 1.1/8	14
6	40.01.5685	Adesivo - Chassi Dianteiro	2



DETALHE M  
ESCALA 1 : 10

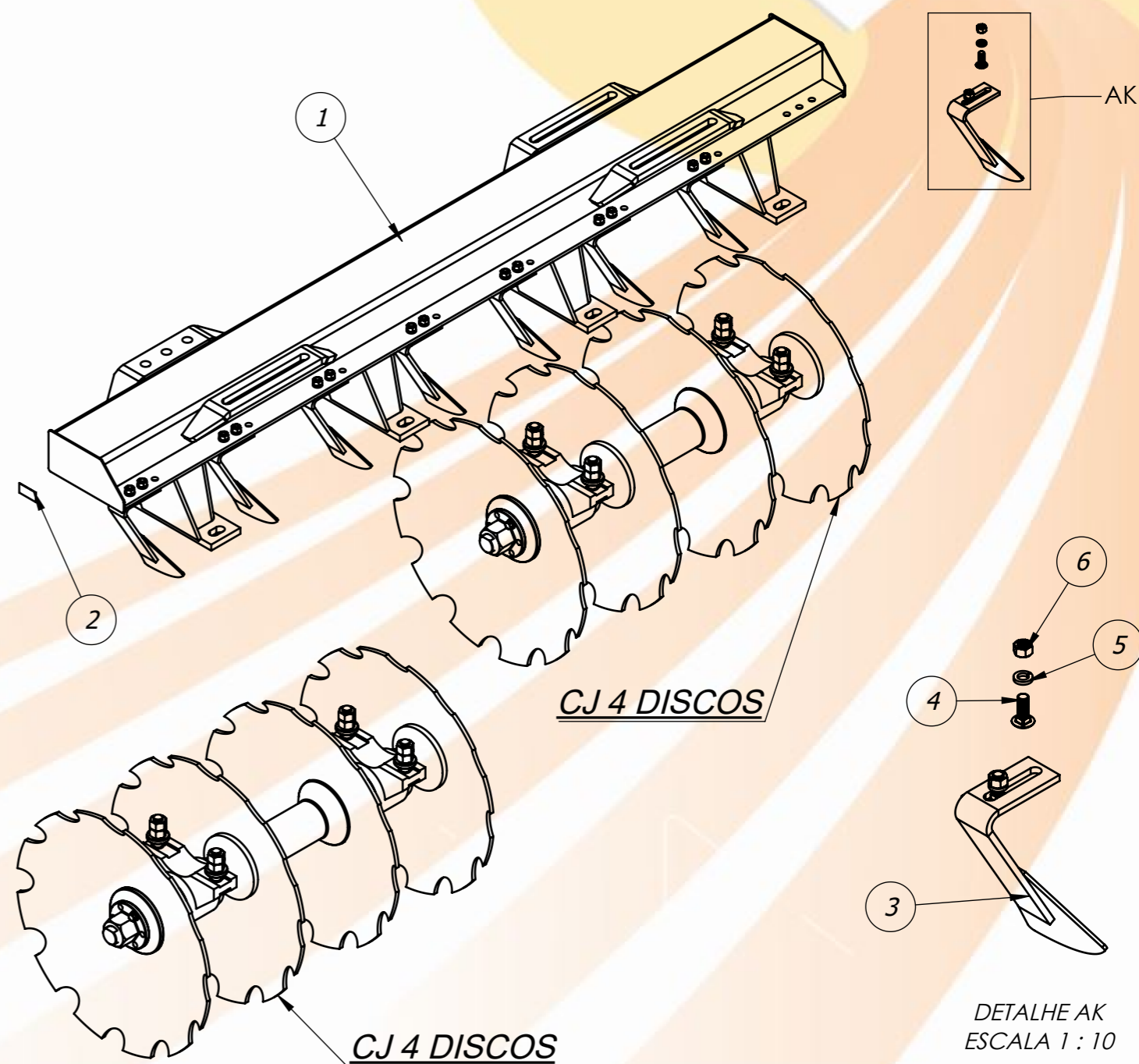
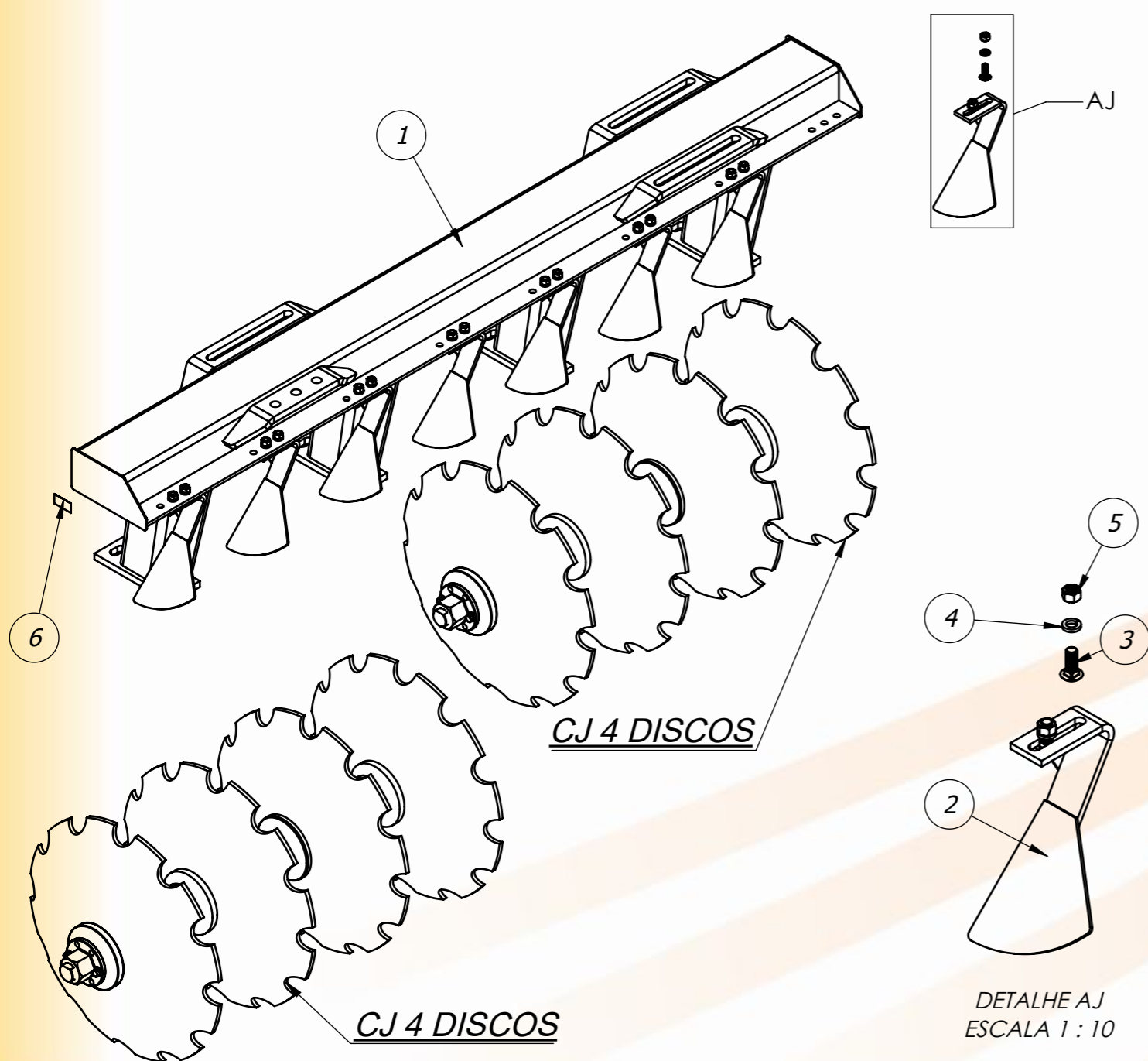
Conjunto Chassi Traseiro GASI450-14			
Item	Código	Descrição	Qtd.
1	20.66.0496	Chassi Traseiro - GASI450-14	1
2	40.01.5686	Adesivo - Chassi Traseiro	2
3	20.66.0421	Limpador Traseiro GASI450	7
4	40.16.3420	Parafuso Francês 3/4" UNC x 2"	14
5	40.01.5242	ARR PRESSAO MEDIA 3/4 ZB	14
6	40.16.5079	PORCA SEX 3/4 UNC (10FPP) ZB G2 CH 1.1/8	14

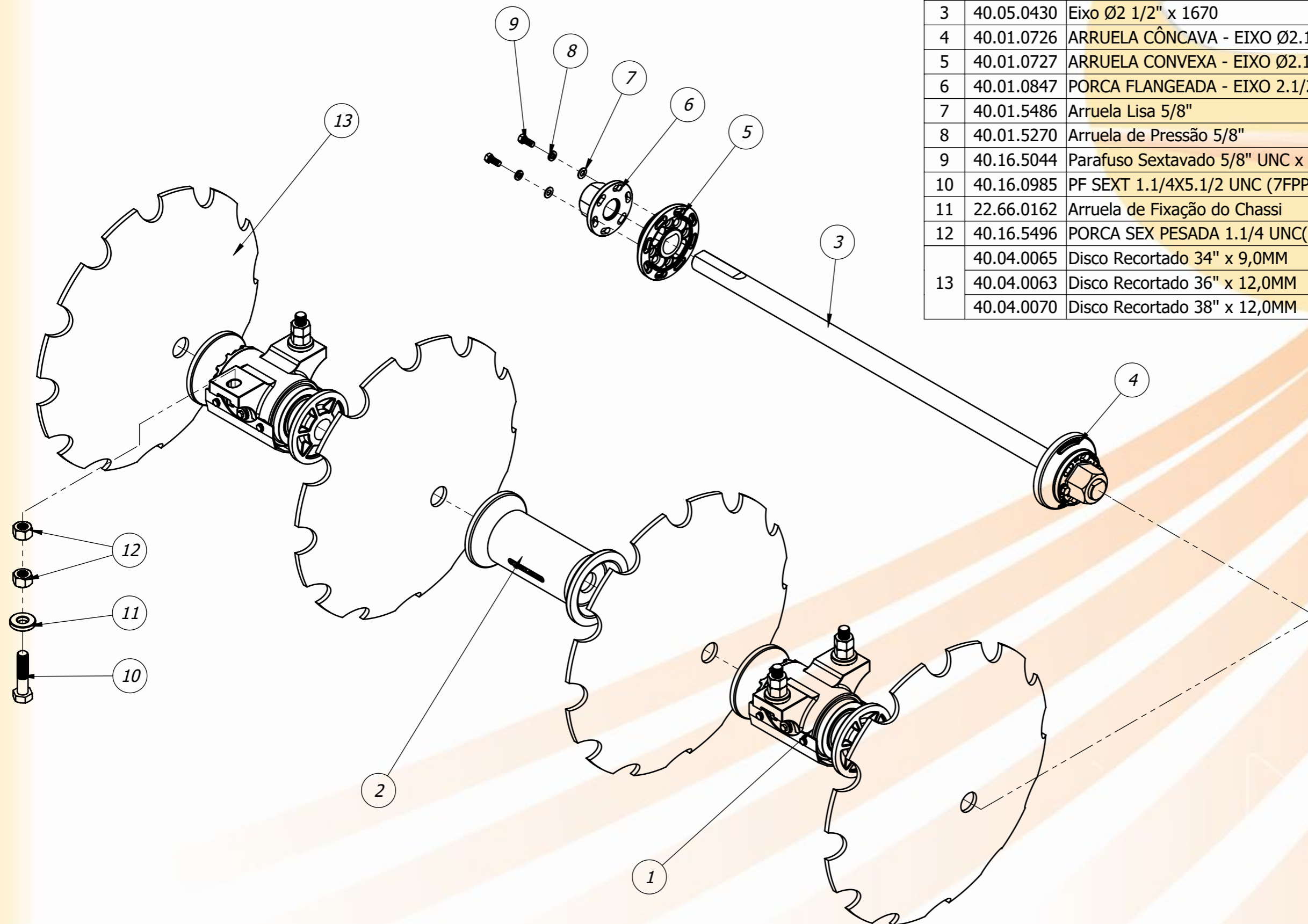


DETALHE N  
ESCALA 2 : 15

Conjunto Chassi Dianteiro - GASI450-16			
Item	Código	Descrição	Qtd.
1	20.66.0522	Chassi Dianteiro - GASI450-16	1
2	20.66.0420	Limpador Dianteiro GASI450	8
3	40.16.3420	Parafuso Francês 3/4" UNC x 2"	16
4	40.01.5242	ARR PRESSAO MEDIA 3/4 ZB	16
5	40.16.5079	PORCA SEX 3/4 UNC (10FPP) ZB G2 CH 1.1/8	16
6	40.01.5685	Adesivo - Chassi Dianteiro	2

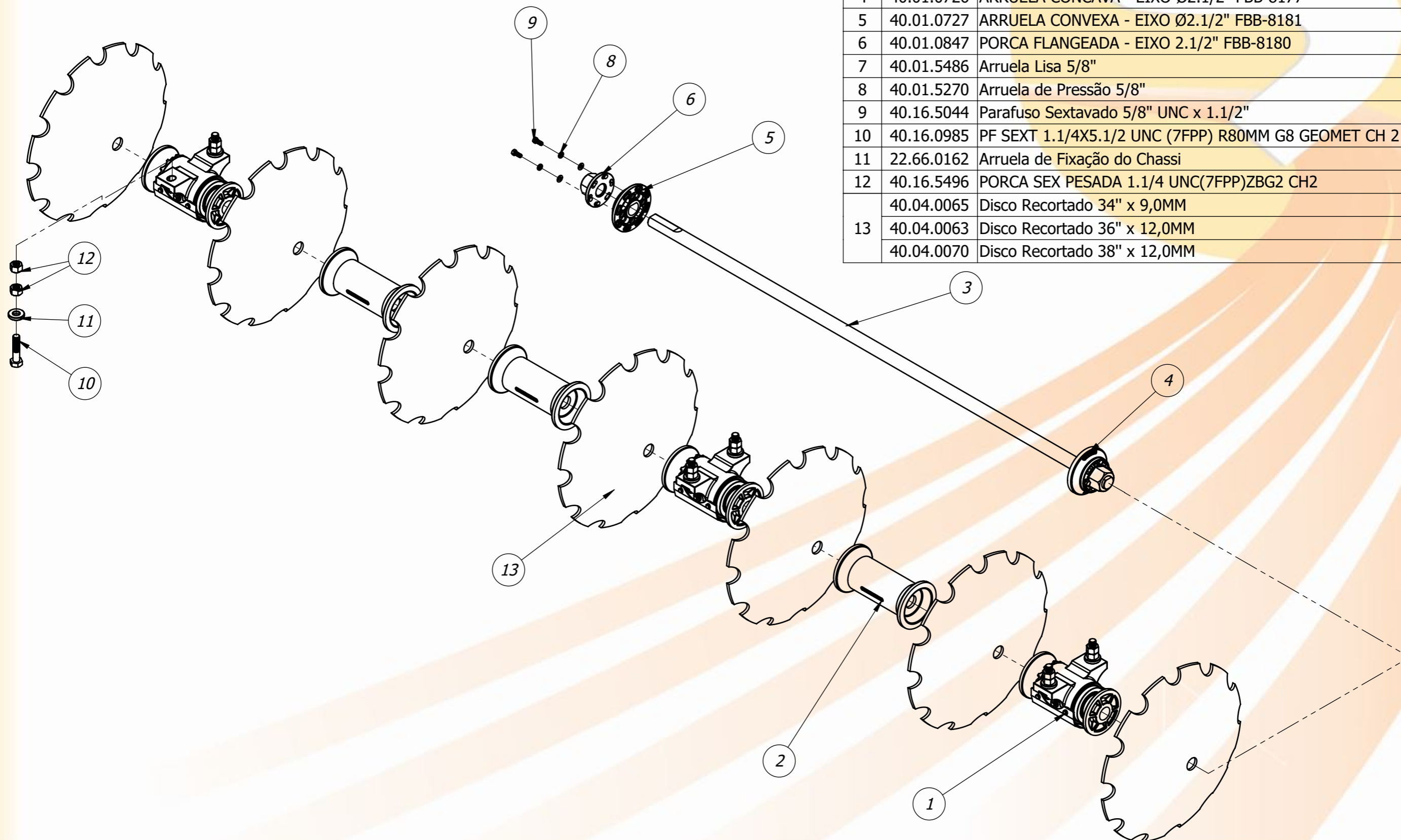
Conjunto Chassi Traseiro GASI450-16			
Item	Código	Descrição	Qtd.
1	20.66.0524	Chassi Traseiro - GASI450-16	1
2	40.01.5686	Adesivo - Chassi Traseiro	2
3	20.66.0421	Limpador Traseiro GASI450	8
4	40.16.3420	Parafuso Francês 3/4" UNC x 2"	16
5	40.01.5242	ARR PRESSAO MEDIA 3/4 ZB	16
6	40.16.5079	PORCA SEX 3/4 UNC (10FPP) ZB G2 CH 1.1/8	16





Item	Código	Descrição	Qtd.
1	40.13.0529	MANCAL DUO ÓLEO ESP440 EIXO 2.1/2" FBB1042	2
2	40.19.0200	SEPARADOR 440 mm - EIXO Ø2.1/2" FBB-8183	1
3	40.05.0430	Eixo Ø2 1/2" x 1670	1
4	40.01.0726	ARRUELA CÔNCAVA - EIXO Ø2.1/2" FBB-8177	1
5	40.01.0727	ARRUELA CONVEXA - EIXO Ø2.1/2" FBB-8181	1
6	40.01.0847	PORCA FLANGEADA - EIXO 2.1/2" FBB-8180	2
7	40.01.5486	Arruela Lisa 5/8"	4
8	40.01.5270	Arruela de Pressão 5/8"	4
9	40.16.5044	Parafuso Sextavado 5/8" UNC x 1.1/2"	4
10	40.16.0985	PF SEXT 1.1/4X5.1/2 UNC (7FPP) R80MM G8 GEOMET CH 2	4
11	22.66.0162	Arruela de Fixação do Chassi	4
12	40.16.5496	PORCA SEX PESADA 1.1/4 UNC(7FPP)ZBG2 CH2	8
13	40.04.0065	Disco Recortado 34" x 9,0MM	4
	40.04.0063	Disco Recortado 36" x 12,0MM	
	40.04.0070	Disco Recortado 38" x 12,0MM	

Item	Código	Descrição	Qtd.
1	40.13.0529	MANCAL DUO ÓLEO ESP440 EIXO 2.1/2" FBB1042	3
2	40.19.0200	SEPARADOR 440 mm - EIXO Ø2.1/2" FBB-8183	3
3	40.05.0415	Eixo Ø2 1/2" x 3030	1
4	40.01.0726	ARRUELA CÔNCAVA - EIXO Ø2.1/2" FBB-8177	1
5	40.01.0727	ARRUELA CONVEXA - EIXO Ø2.1/2" FBB-8181	1
6	40.01.0847	PORCA FLANGEADA - EIXO 2.1/2" FBB-8180	2
7	40.01.5486	Arruela Lisa 5/8"	4
8	40.01.5270	Arruela de Pressão 5/8"	4
9	40.16.5044	Parafuso Sextavado 5/8" UNC x 1.1/2"	4
10	40.16.0985	PF SEXT 1.1/4X5.1/2 UNC (7FPP) R80MM G8 GEOMET CH 2	6
11	22.66.0162	Arruela de Fixação do Chassi	6
12	40.16.5496	PORCA SEX PESADA 1.1/4 UNC(7FPP)ZBG2 CH2	12
13	40.04.0065	Disco Recortado 34" x 9,0MM	7
	40.04.0063	Disco Recortado 36" x 12,0MM	
	40.04.0070	Disco Recortado 38" x 12,0MM	

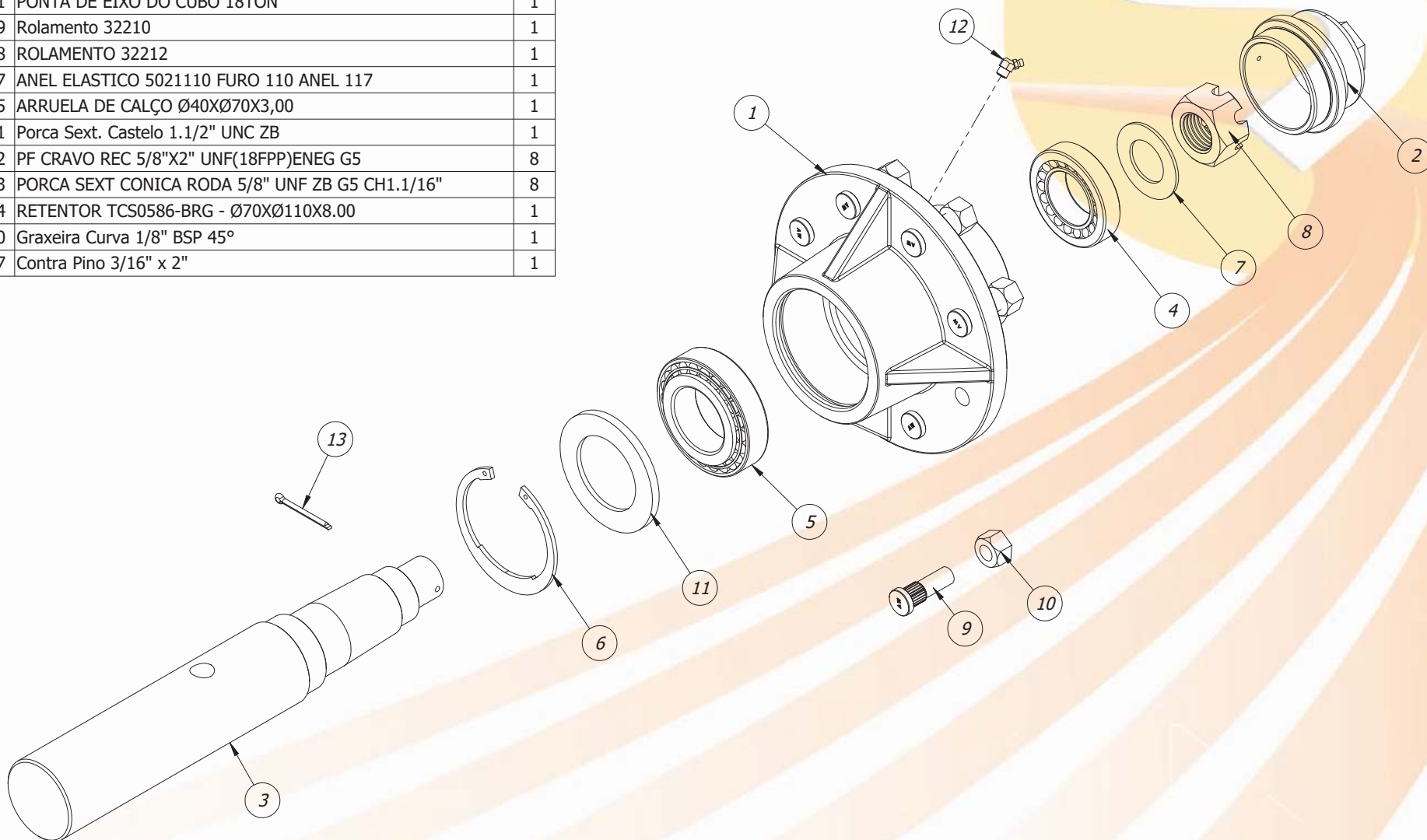




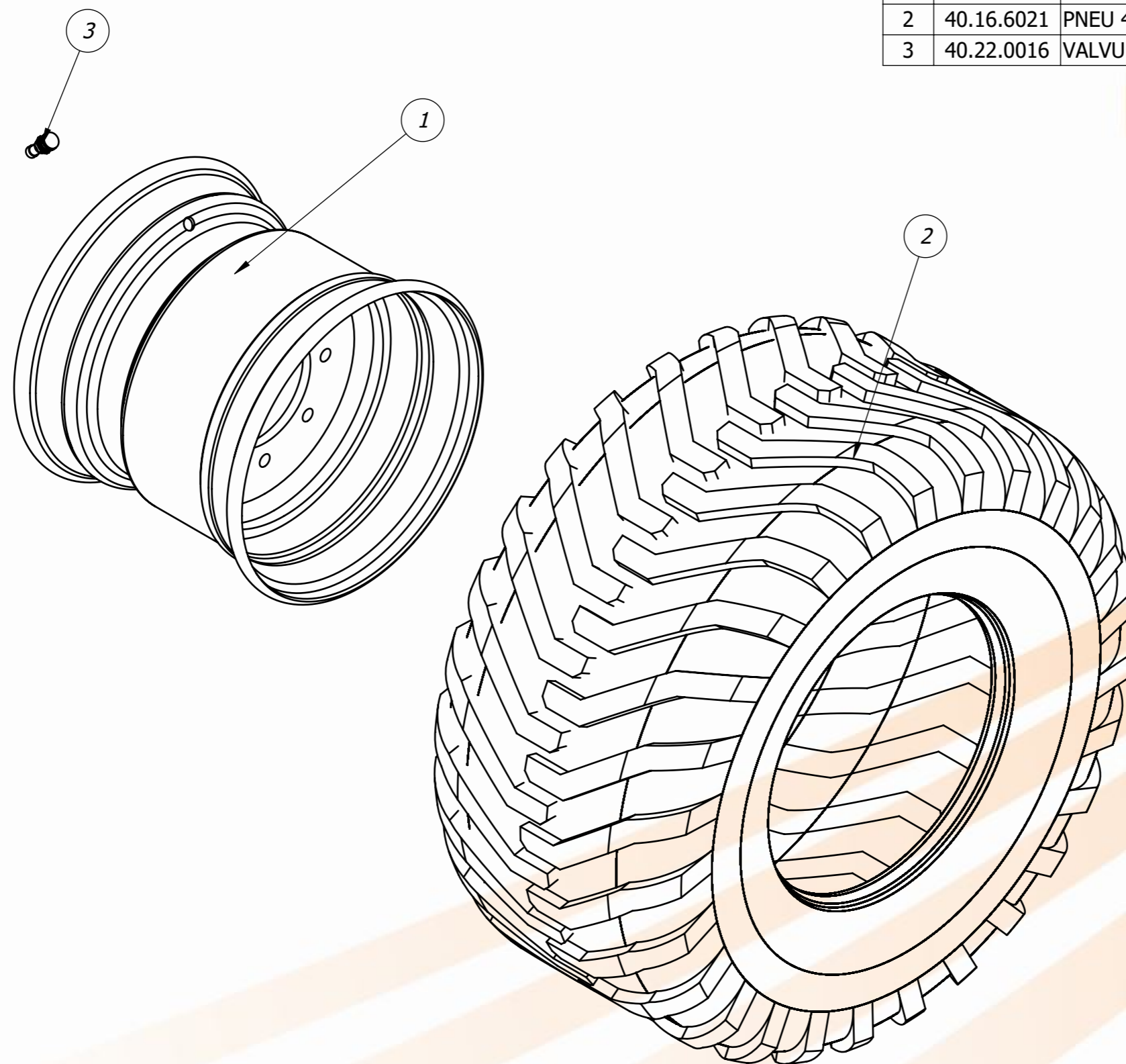




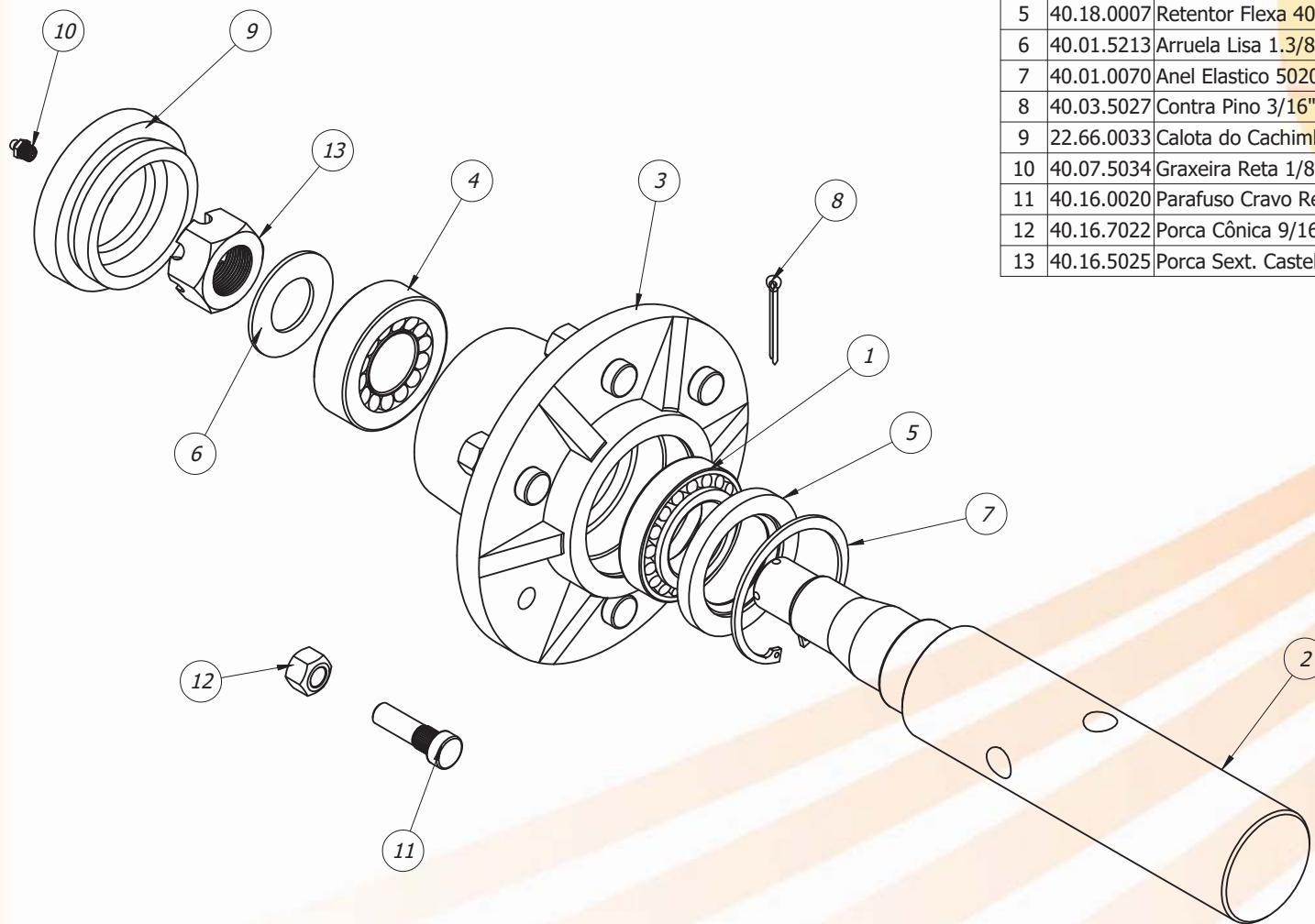
Item	Código	Descrição	Qty.
1	40.03.1528	CUBO 18TON 8F	1
2	40.03.1529	CALOTA DO CUBO 18TON	1
3	40.16.1131	PONTA DE EIXO DO CUBO 18TON	1
4	40.18.5199	Rolamento 32210	1
5	40.18.2058	ROLAMENTO 32212	1
6	40.01.0877	ANEL ELASTICO 5021110 FURO 110 ANEL 117	1
7	40.01.0975	ARRUELA DE CALÇO Ø40XØ70X3,00	1
8	40.16.6101	Porca Sext. Castelo 1.1/2" UNC ZB	1
9	40.16.1132	PF CRAVO REC 5/8"X2" UNF(18FPP)ENEG G5	8
10	40.16.1133	PORCA SEXT CONICA RODA 5/8" UNF ZB G5 CH1.1/16"	8
11	40.18.0484	RETENTOR TCS0586-BRG - Ø70XØ110X8.00	1
12	40.07.0010	Graxeira Curva 1/8" BSP 45°	1
13	40.03.5027	Contra Pino 3/16" x 2"	1



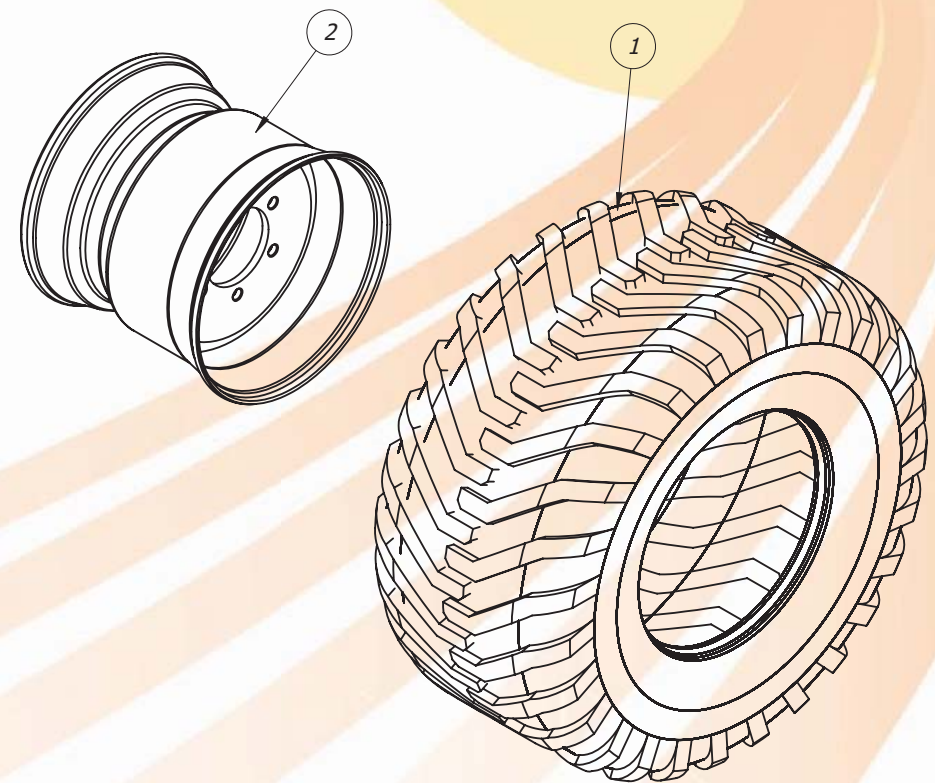
Item	Código	Descrição	Qtd.
1	40.18.0462	RODA AGRICOLA 15,5 X 13 OFFSET 25	1
2	40.16.6021	PNEU 400/60-15.5	1
3	40.22.0016	VALVULA 35 GWS TR-618 A DO PNEU	1



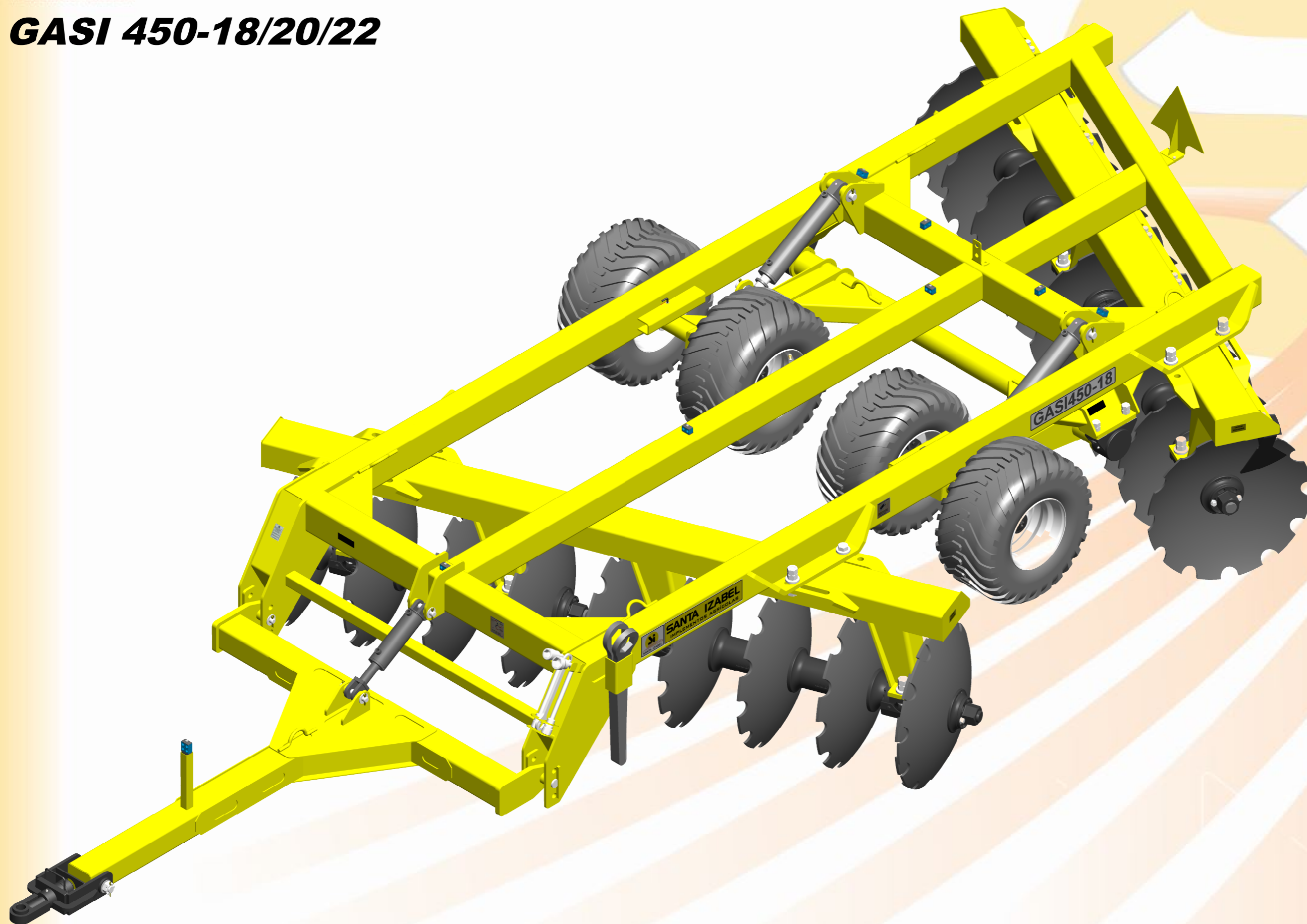
Item	Código	Descrição	Qty.
1	40.18.5199	Rolamento 32210	1
2	20.66.0014	Ponta de Eixo	1
3	20.66.0044	Cubo da Roda Duplo	1
4	40.18.0039	Rolamento 32308	1
5	40.18.0007	Retentor Flexa 4018 N	1
6	40.01.5213	Arruela Lisa 1.3/8"	1
7	40.01.0070	Anel Elastico 502095 Furo 95 Anel 101	1
8	40.03.5027	Contra Pino 3/16" x 2"	1
9	22.66.0033	Calota do Cachimbo	1
10	40.07.5034	Graxeira Reta 1/8"	1
11	40.16.0020	Parafuso Cravo Rec. 9/16" x 2" UNF	6
12	40.16.7022	Porca Cônica 9/16" UNF	6
13	40.16.5025	Porca Sext. Castelo 1.3/8" UNF	1

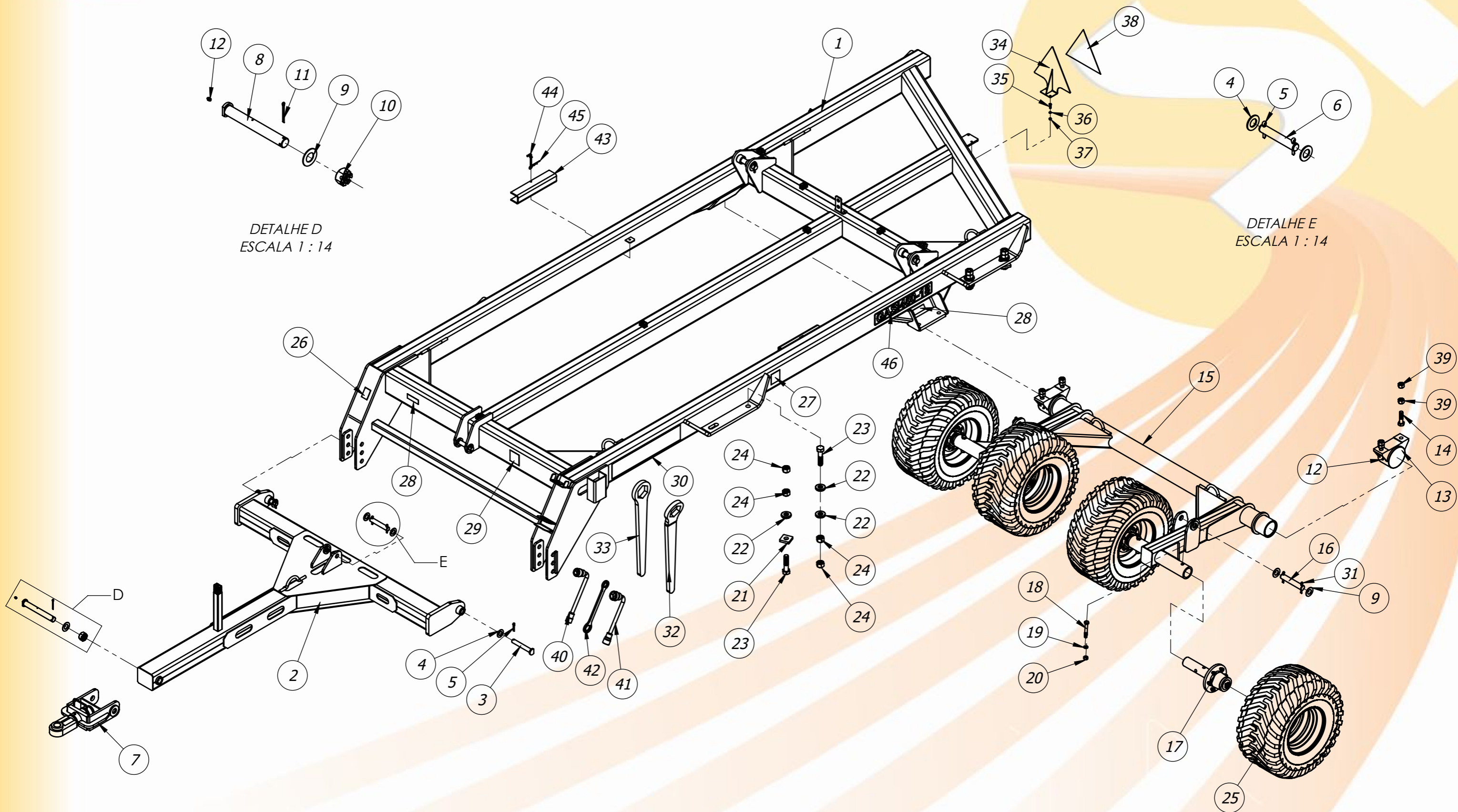


Item	Código	Descrição	Qtd.
1	40.16.6021	PNEU 400/60-15.5	1
2	40.18.5622	Roda Agricola 2397/13155 - 13X15.5	1
3	40.22.0016	Valvula 35 GWS TR-618	1



**GASI 450-18/20/22**





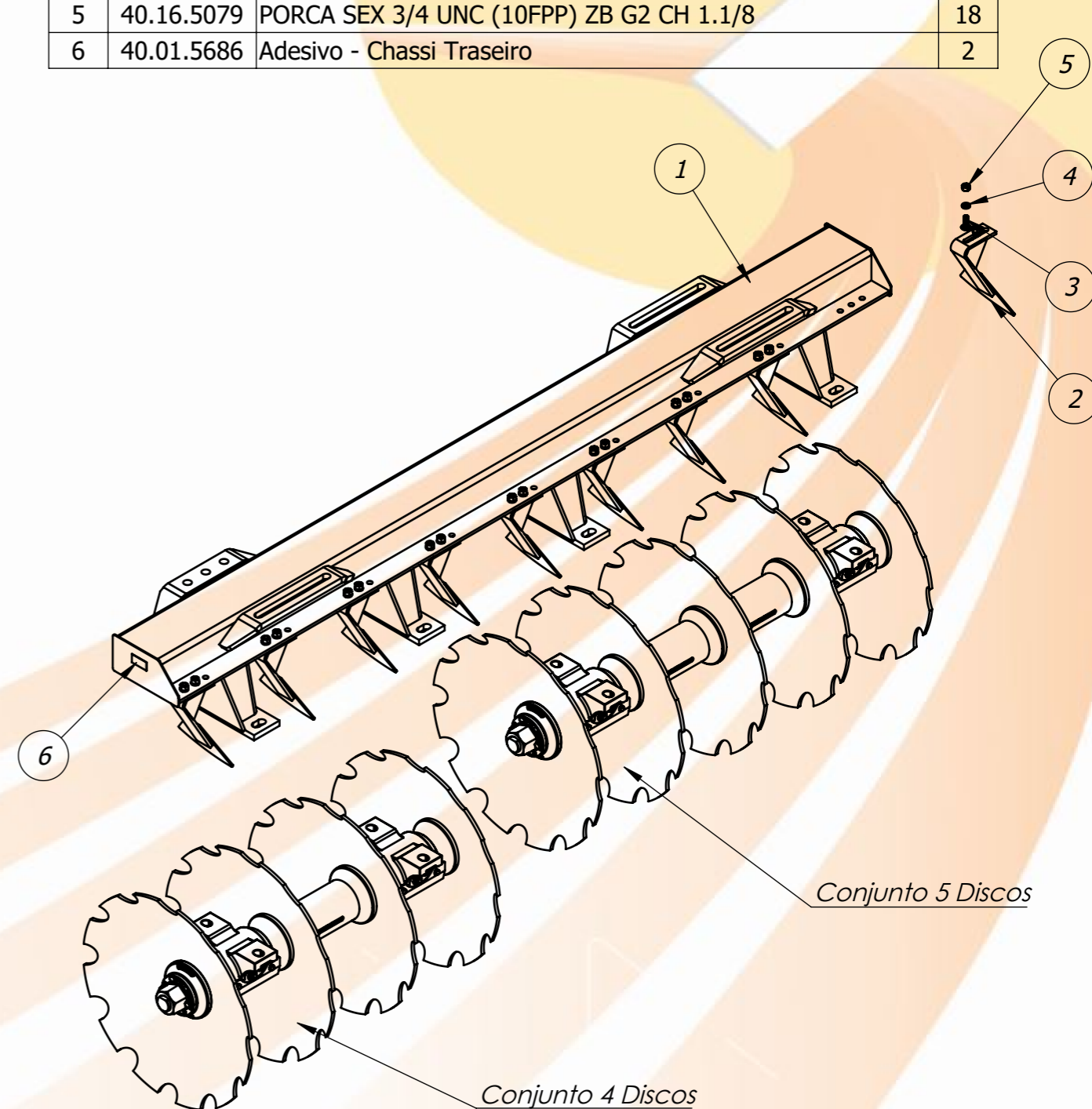
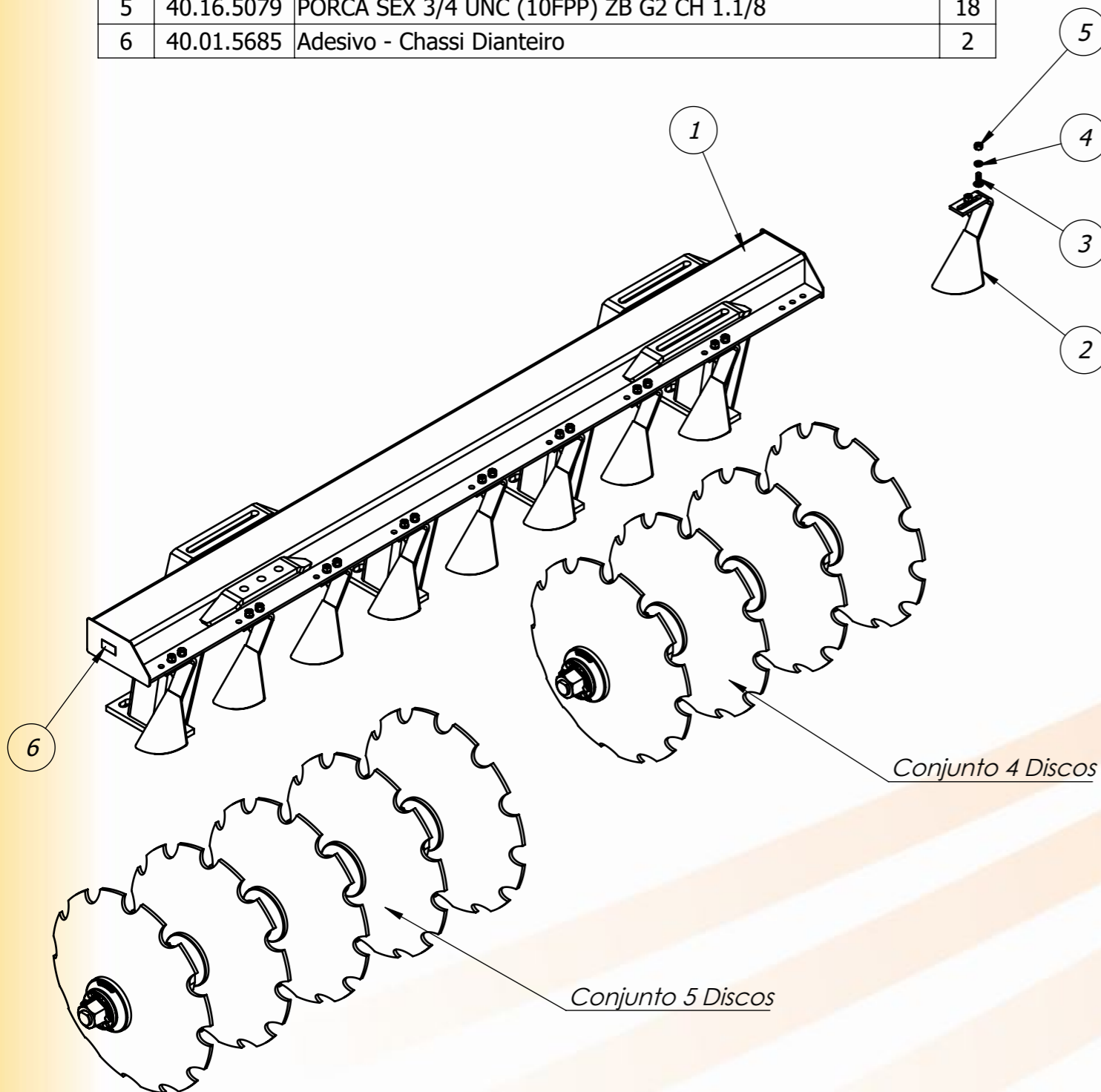
Item	Código	Descrição	Qtd.
1	20.66.0400	Quadro - GASI450	1
2	20.66.0417	Cabeçalho - GASI450	1
3	22.66.0157	Pino Ø30x205 Cabeçalho GASI450	2
4	40.01.5650	Arruela Lisa 1.1/4"	6
5	40.03.5283	Contra Pino 3/8" x 2"	6
6	22.66.0158	Pino Ø1 1/4"x190 GASI450 Cilindro Cabeçalho	2
7	20.66.0418	Engate - GASI450	1
8	22.66.0159	Pino Ø40x315 GASI450 Engate	1
9	40.01.0672	Arruela Lisa 1.1/2"	9
10	40.16.0002	Porca Sext. Castelo 1.1/2" UNC ZB	1
11	40.03.5028	Contra Pino 1/4" x 3"	1
12	40.07.5034	Graxeira Reta 1/8" BSP	6
13	20.66.0049	Mancal do Eixo do Rodeiro	2
14	40.16.0980	PF SEXT 1X4 UNC (8FPP) RP G8 GEOMET CH 1.5/8	4
15	20.66.0408	Rodeiro - GASI450	1
16	22.66.0160	Pino Ø39,40x230 GASI450 Cilindro Rodeiro	4
17	40.03.1023	Cubo Montado	4
18	40.16.5086	PF SEXT 3/4X5UNC(10FPP)RP G2 ZB CH 1.1/8	4
19	40.01.5242	Arruela de Pressão 3/4"	4
20	40.16.5079	PORCA SEX 3/4 UNC (10FPP) ZB G2 CH 1.1/8	4
21	22.66.0161	Arruela Quadrada do Chassi	6
22	22.66.0162	Arruela de Fixação do Chassi	10
23	40.16.0985	PF SEXT 1.1/4X5.1/2 UNC (7FPP) R80MM G8 GEOMET CH 2	8
24	40.16.5496	PORCA SEX PESADA 1.1/4 UNC(7FPP)ZBG2 CH2	16
25	20.67.0058	PNEU MONTADO 400/60 15.5	4
26	40.05.0015	Etiqueta de Alumínio 60 x 80	1
27	40.01.0416	Adesivo - Reapertar Conjunto de Disco	2
28	40.01.0029	Adesivo - Reaperta e Lubrificar	3
29	40.01.0417	Adesivo - Auto Flutuação	1
30	40.04.0140	Adesivo Santa Izabel 14 x 75	3
31	40.03.5011	Contra Pino 3/8" x 3"	8
32	22.66.0362	Chave Curva Sextavado de 100 - GASI500	1
33	22.66.0363	Chave Reta Sextavado de 100 - GASI500	1
34	20.66.0549	Suporte Adesivo - Alerta de Segurança	1
35	40.16.5139	Parafuso Sextavado 3/8" UNC x 1.1/4"	2
36	40.01.5301	Arruela de Pressão 3/8"	2
37	40.16.5170	PORCA SEX 3/8 UNC (16FPP) ZB G2 CH 9/16	2
38	40.01.0817	Adesivo Modelo Alerta de Segurança Refletivo	1
39	40.16.0982	PORCA SEXT 1 UNC (8FPP) G8 GEOMET CH 1.5/8	8
40	40.03.1415	CHAVE BIELA A1.5/8 X B1.1/8"	1

Item	Código	Descrição	Qtd.
41	40.03.1410	CHAVE BIELA 1.1/2" X 2" GASI450/500	1
42	22.66.0658	CHAVE DE APOIO 1.5/8" X 2"	1
43	22.66.0687	Trava do Cilindro 2" - GASI	2
44	20.33.0026	Pino da Trava do Cilindro	2
45	40.13.0002	Trava "R"	2
46	40.01.0834	Adesivo Modelo GASI450-18	2
	40.01.0730	Adesivo Modelo GASI450-20	
	40.01.0698	Adesivo Modelo GASI450-22	

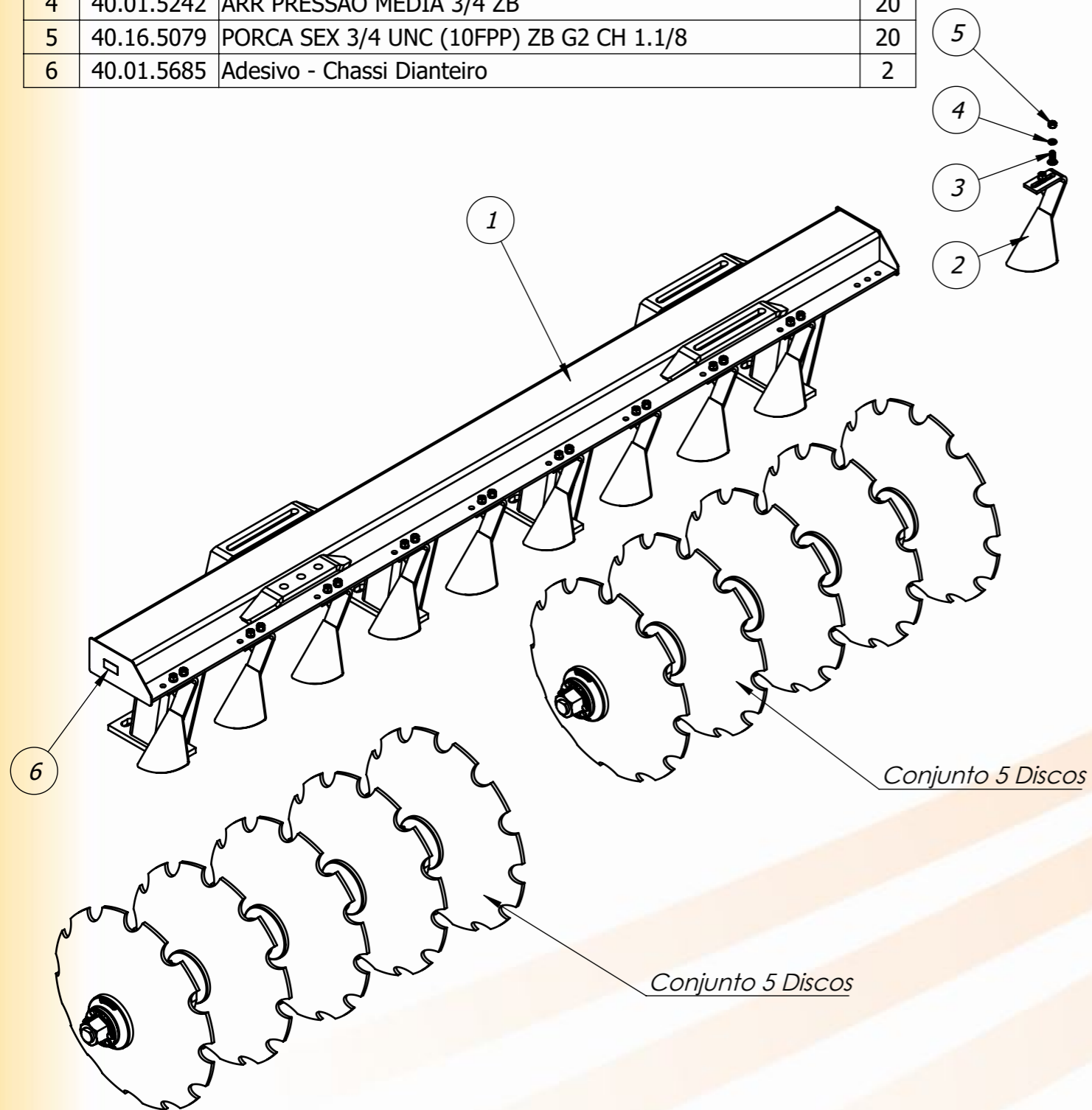


Chassi Dianteiro GASI450-18			
Item	Código	Descrição	Qtd.
1	20.66.0572	Chassi Dianteiro - GASI450-18	1
2	20.66.0420	Limpador Dianteiro GASI450	9
3	40.16.3420	Parafuso Francês 3/4" UNC x 2"	18
4	40.01.5242	ARR PRESSAO MEDIA 3/4 ZB	18
5	40.16.5079	PORCA SEX 3/4 UNC (10FPP) ZB G2 CH 1.1/8	18
6	40.01.5685	Adesivo - Chassi Dianteiro	2

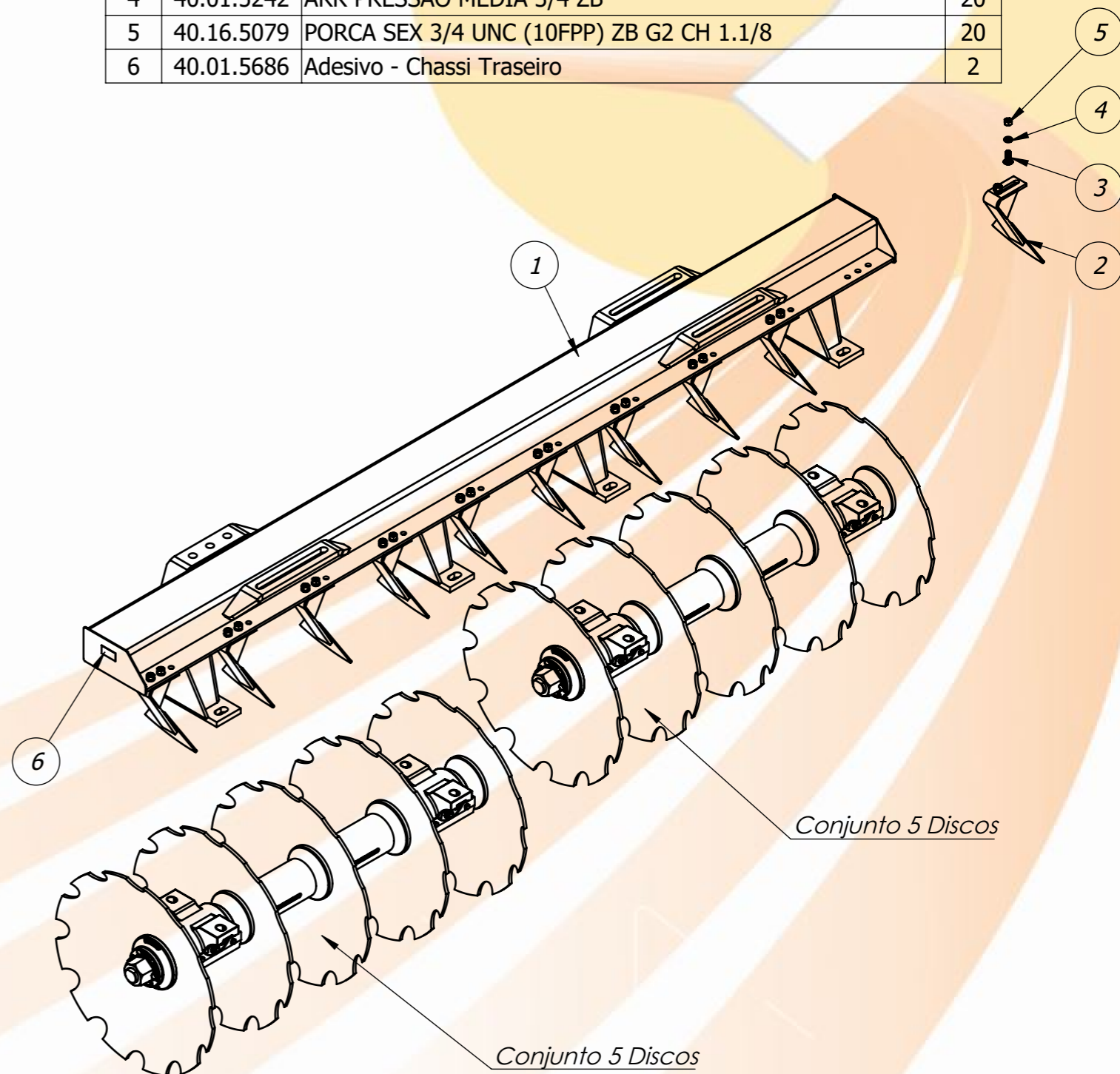
Chassi Traseiro GASI450-18			
Item	Código	Descrição	Qtd.
1	20.66.0574	Chassi Traseiro - GASI450-18	1
2	20.66.0421	Limpador Traseiro GASI450	9
3	40.16.3420	Parafuso Francês 3/4" UNC x 2"	18
4	40.01.5242	ARR PRESSAO MEDIA 3/4 ZB	18
5	40.16.5079	PORCA SEX 3/4 UNC (10FPP) ZB G2 CH 1.1/8	18
6	40.01.5686	Adesivo - Chassi Traseiro	2



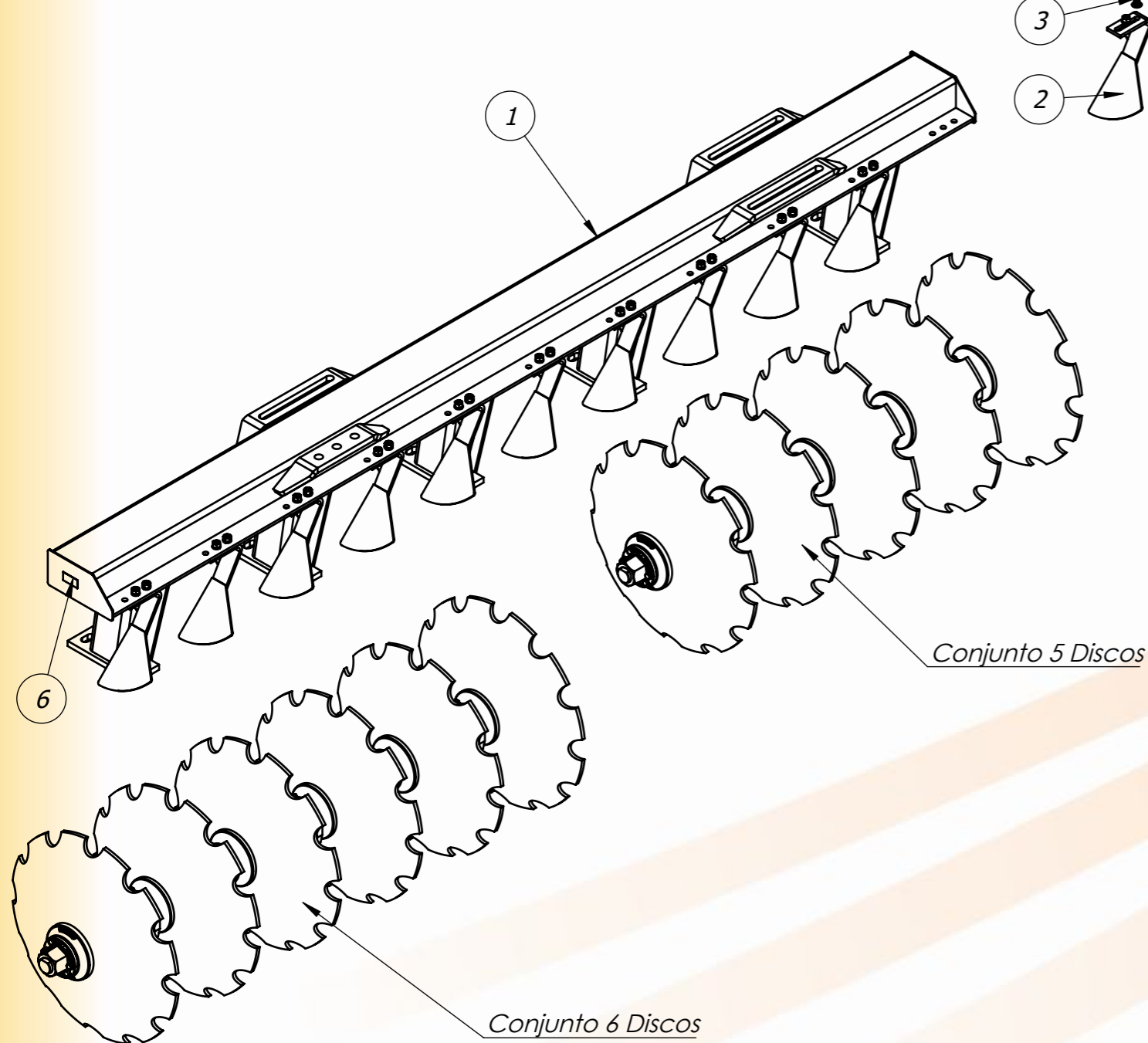
Chassi Dianteiro GASI450-20			
Item	Código	Descrição	Qtd.
1	20.66.0518	Chassi Dianteiro - GASI450-20	1
2	20.66.0420	Limpador Dianteiro GASI450	10
3	40.16.3420	Parafuso Francês 3/4" UNC x 2"	20
4	40.01.5242	ARR PRESSAO MEDIA 3/4 ZB	20
5	40.16.5079	PORCA SEX 3/4 UNC (10FPP) ZB G2 CH 1.1/8	20
6	40.01.5685	Adesivo - Chassi Dianteiro	2



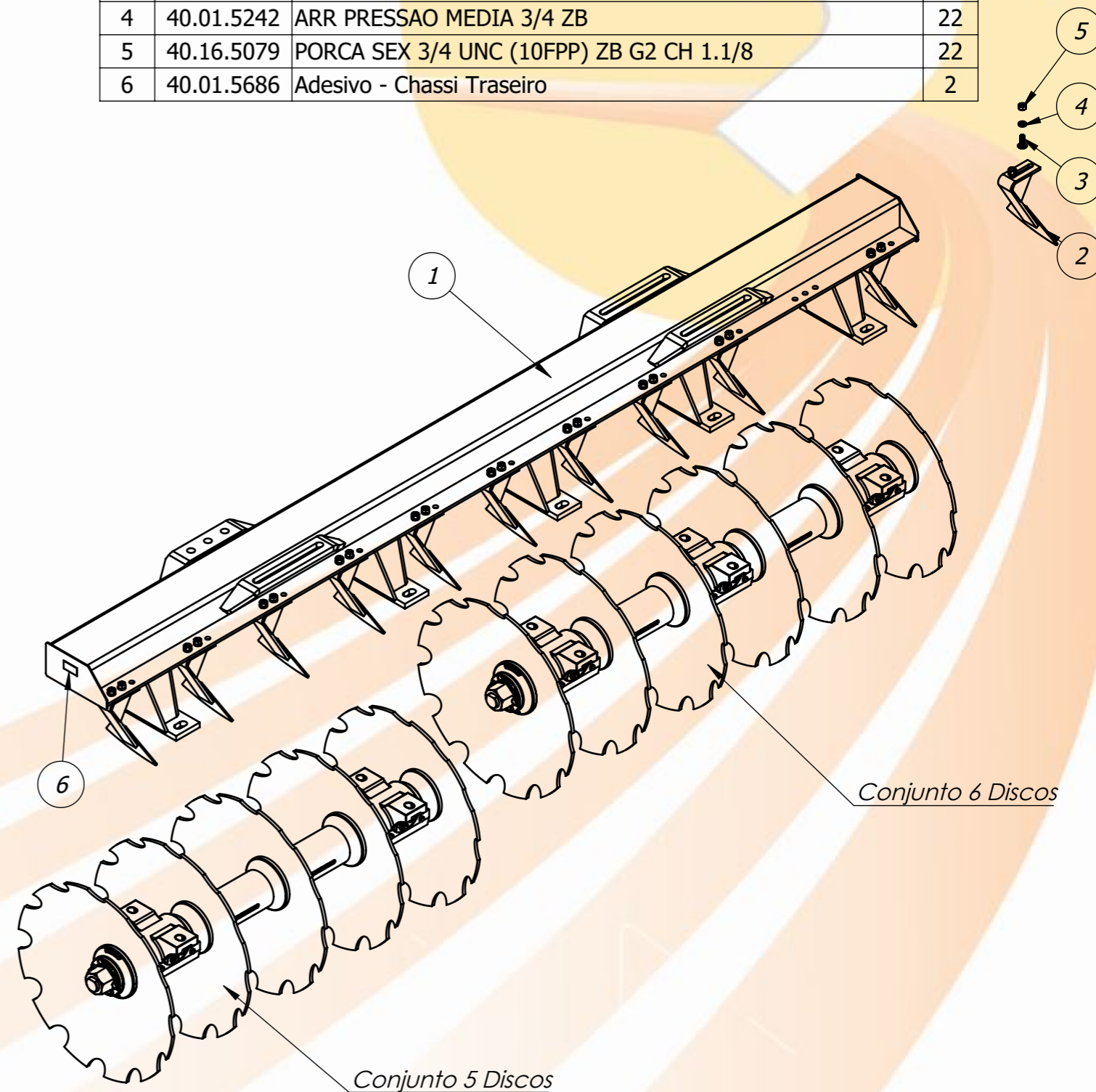
Chassi Traseiro GASI450-20			
Item	Código	Descrição	Qtd.
1	20.66.0520	Chassi Traseiro - GASI450-20	1
2	20.66.0421	Limpador Traseiro GASI450	10
3	40.16.3420	Parafuso Francês 3/4" UNC x 2"	20
4	40.01.5242	ARR PRESSAO MEDIA 3/4 ZB	20
5	40.16.5079	PORCA SEX 3/4 UNC (10FPP) ZB G2 CH 1.1/8	20
6	40.01.5686	Adesivo - Chassi Traseiro	2



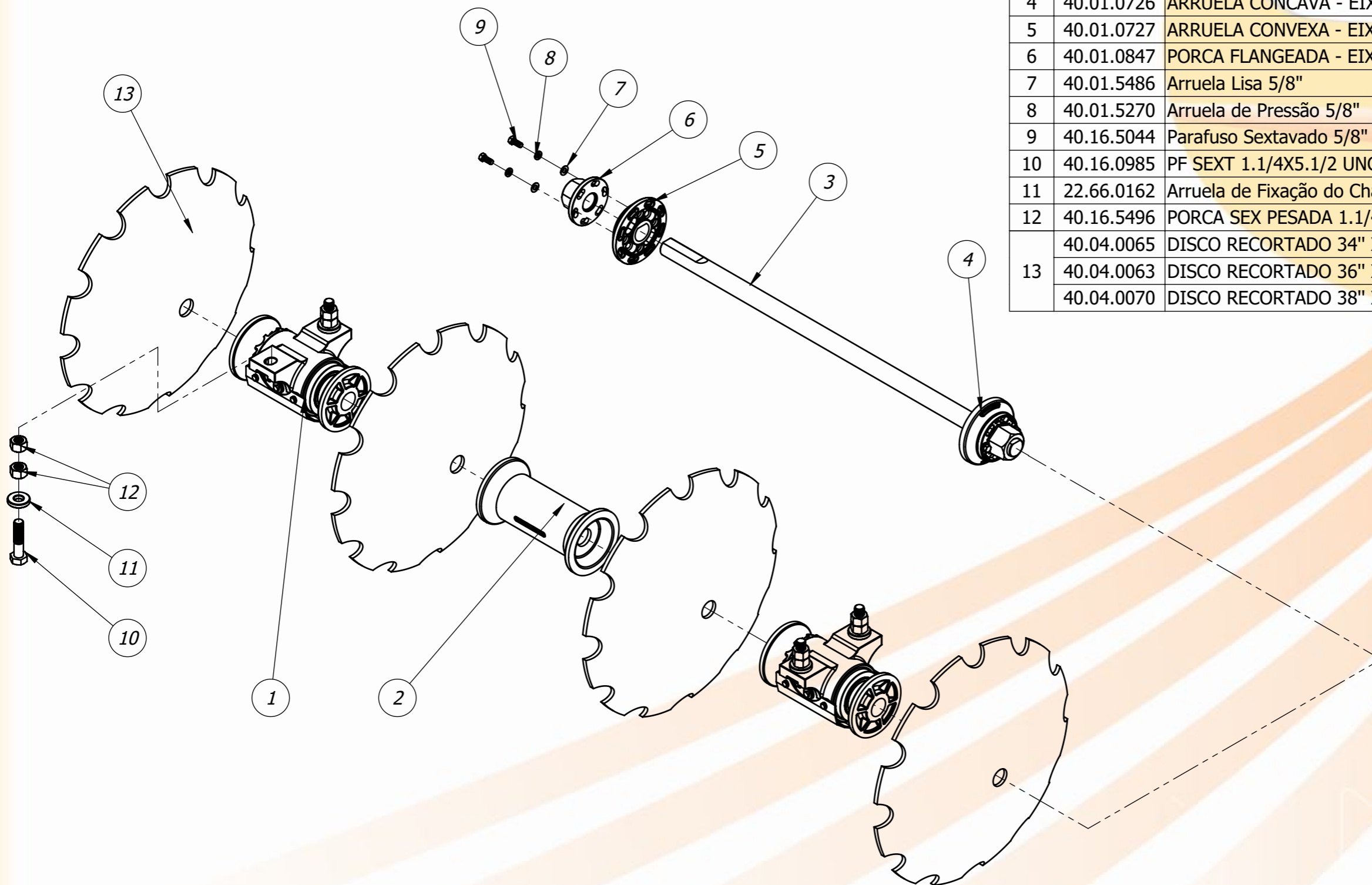
Chassi Dianteiro GASI450-22			
Item	Código	Descrição	Qtd.
1	20.66.0410	Chassi Dianteiro - GASI450-22	1
2	20.66.0420	Limpador Dianteiro GASI450	11
3	40.16.3420	Parafuso Francês 3/4" UNC x 2"	22
4	40.01.5242	ARR PRESSAO MEDIA 3/4 ZB	22
5	40.16.5079	PORCA SEX 3/4 UNC (10FPP) ZB G2 CH 1.1/8	22
6	40.01.5685	Adesivo - Chassi Dianteiro	2



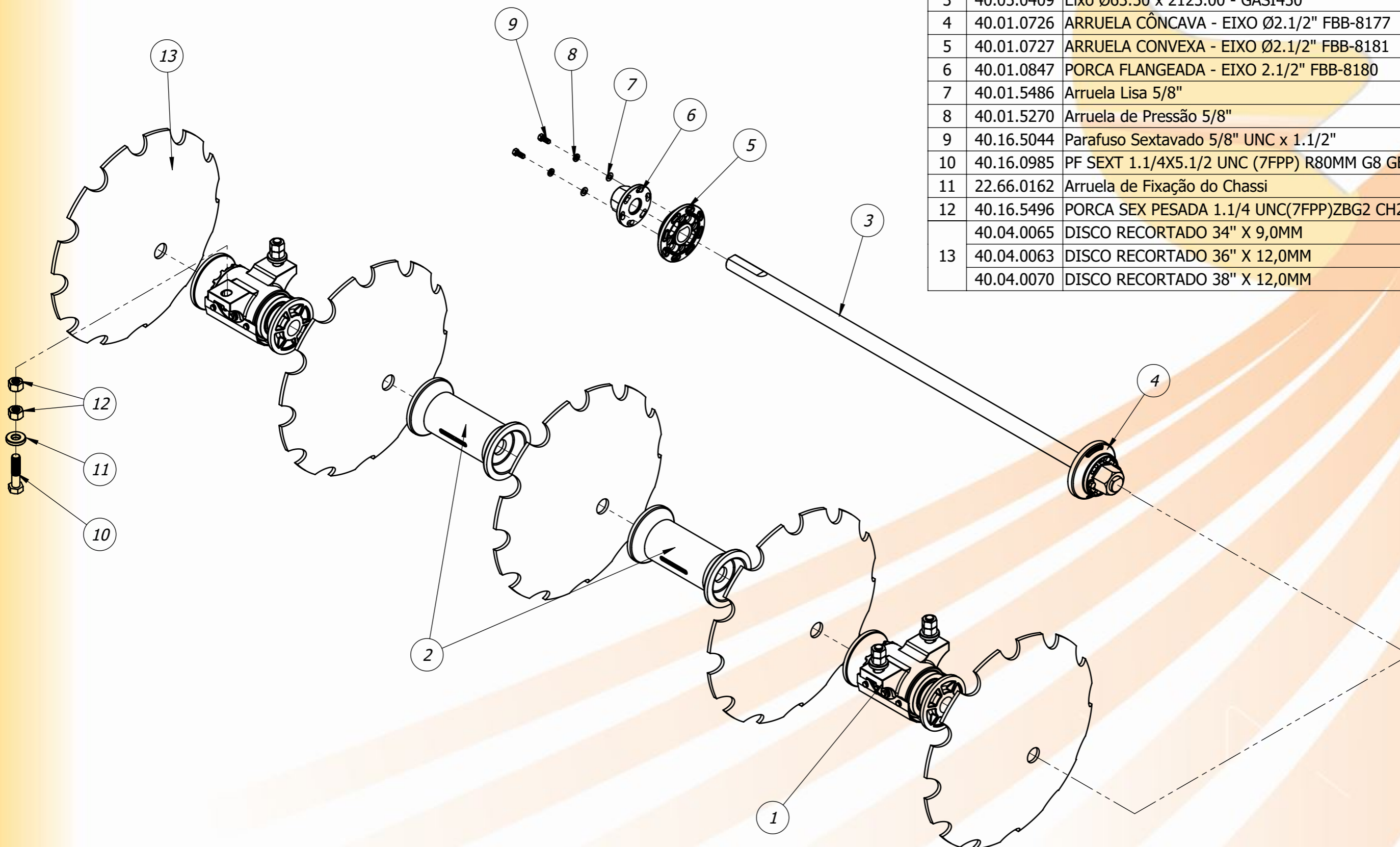
Chassi Traseiro GASI450-22			
Item	Código	Descrição	Qtd.
1	20.66.0413	Chassi Traseiro - GASI450-22	1
2	20.66.0421	Limpador Traseiro GASI450	11
3	40.16.3420	Parafuso Francês 3/4" UNC x 2"	22
4	40.01.5242	ARR PRESSAO MEDIA 3/4 ZB	22
5	40.16.5079	PORCA SEX 3/4 UNC (10FPP) ZB G2 CH 1.1/8	22
6	40.01.5686	Adesivo - Chassi Traseiro	2



Item	Código	Descrição	Qtd.
1	40.13.0529	MANCAL DUO ÓLEO ESP440 EIXO 2.1/2" FBB1042	2
2	40.19.0200	SEPARADOR 440 mm - EIXO Ø2.1/2" FBB-8183	1
3	40.05.0430	Eixo Ø63.50 x 1670.00	1
4	40.01.0726	ARRUELA CÔNCAVA - EIXO Ø2.1/2" FBB-8177	1
5	40.01.0727	ARRUELA CONVEXA - EIXO Ø2.1/2" FBB-8181	1
6	40.01.0847	PORCA FLANGEADA - EIXO 2.1/2" FBB-8180	2
7	40.01.5486	Arruela Lisa 5/8"	4
8	40.01.5270	Arruela de Pressão 5/8"	4
9	40.16.5044	Parafuso Sextavado 5/8" UNC x 1.1/2"	4
10	40.16.0985	PF SEXT 1.1/4X5.1/2 UNC (7FPP) R80MM G8 GEOMET CH 2	4
11	22.66.0162	Arruela de Fixação do Chassi	4
12	40.16.5496	PORCA SEX PESADA 1.1/4 UNC(7FPP)ZBG2 CH2	8
13	40.04.0065	DISCO RECORTADO 34" X 9,0MM	4
	40.04.0063	DISCO RECORTADO 36" X 12,0MM	
	40.04.0070	DISCO RECORTADO 38" X 12,0MM	

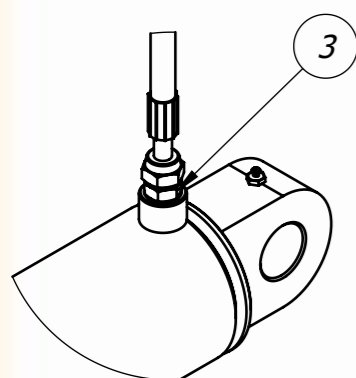
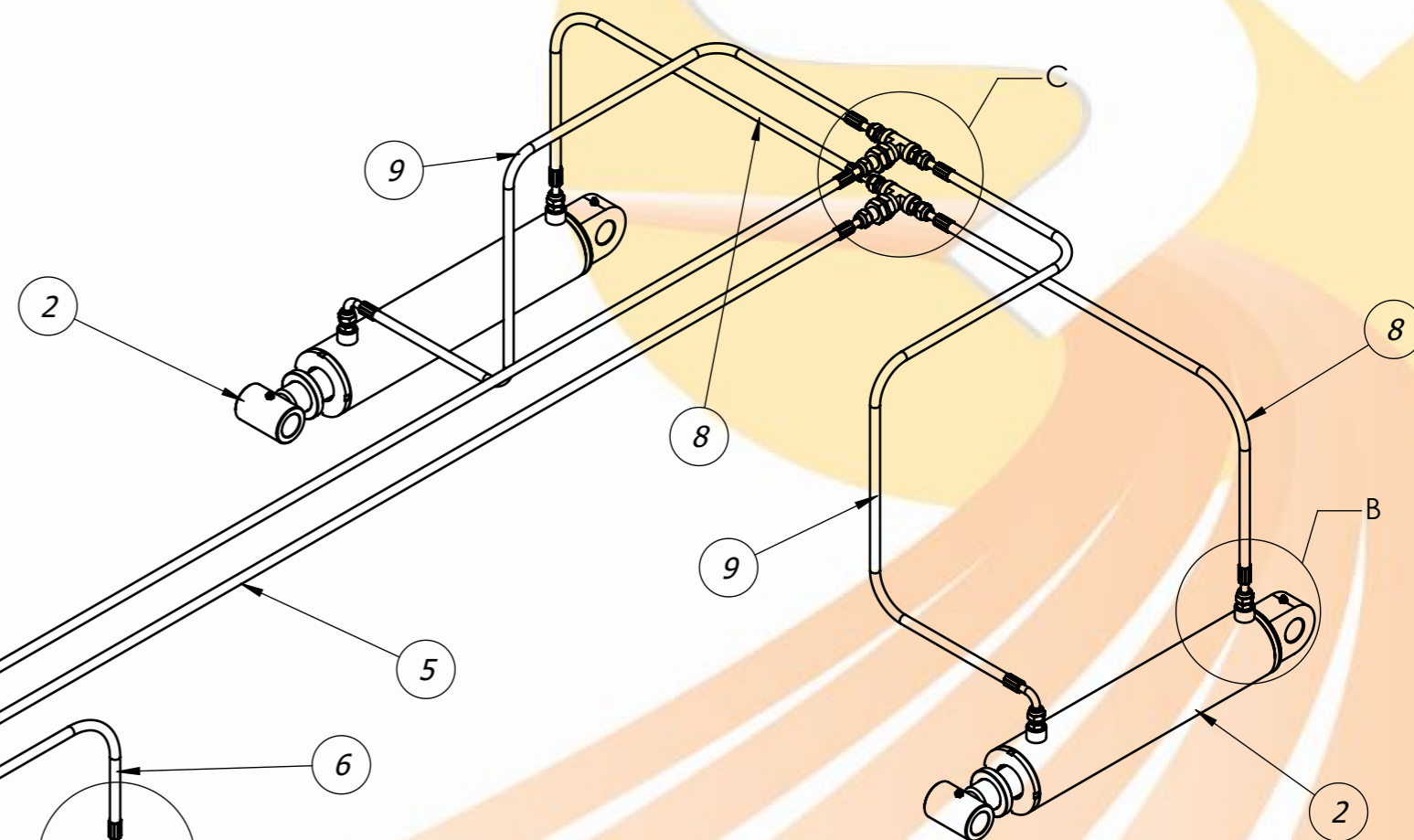


Item	Código	Descrição	Qty.
1	40.13.0529	MANCAL DUO ÓLEO ESP440 EIXO2.1/2" FBB1042	2
2	40.19.0200	SEPARADOR 440 mm - EIXO Ø2.1/2" FBB-8183	2
3	40.05.0409	Eixo Ø63.50 x 2125.00 - GASI450	1
4	40.01.0726	ARRUELA CÔNCAVA - EIXO Ø2.1/2" FBB-8177	1
5	40.01.0727	ARRUELA CONVEXA - EIXO Ø2.1/2" FBB-8181	1
6	40.01.0847	PORCA FLANGEADA - EIXO 2.1/2" FBB-8180	2
7	40.01.5486	Arruela Lisa 5/8"	4
8	40.01.5270	Arruela de Pressão 5/8"	4
9	40.16.5044	Parafuso Sextavado 5/8" UNC x 1.1/2"	4
10	40.16.0985	PF SEXT 1.1/4X5.1/2 UNC (7FPP) R80MM G8 GEOMET CH 2	4
11	22.66.0162	Arruela de Fixação do Chassi	4
12	40.16.5496	PORCA SEX PESADA 1.1/4 UNC(7FPP)ZBG2 CH2	8
13	40.04.0065	DISCO RECORTADO 34" X 9,0MM	5
	40.04.0063	DISCO RECORTADO 36" X 12,0MM	
	40.04.0070	DISCO RECORTADO 38" X 12,0MM	

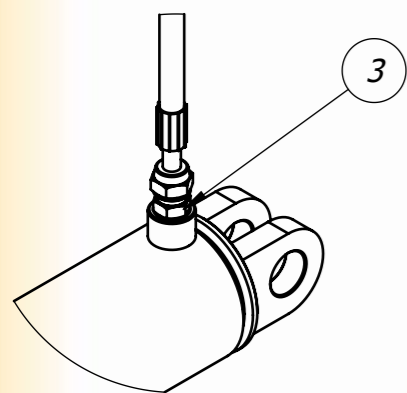




Item	Código	Descrição	Qtd.
1	40.03.0362	Cilindro Hid Ø 3.1/2 x Ø 2 x 200 (520/720)	1
2	40.03.6044	Cilindro Hidr. Ø 4" x Ø 2" x 400 (730/1130)- Com Batedor	2
3	40.14.5603	Niple MF 1/2 NPT x MF 7/8 UNF JIC	10
4	40.01.0054	Adaptador TEE Fêmea 1/2" NPT - ZB	2
5	40.13.0520	Mangueira Hidráulica R17-3/8"x8600-FGR7/8"UNF JIC x MF1/2"NPT	2
6	40.13.0521	Mangueira Hidráulica R17-3/8"x4600-FGR7/8"UNF JIC x MF1/2"NPT	1
7	40.13.0522	Mangueira Hidráulica R17-3/8"x4350-FGR7/8"UNF JIC x MF1/2"NPT	1
8	40.13.0523	Mangueira Hidráulica R17-3/8"x1600-FGR7/8"UNF JIC x FGR7/8"UNF JIC	2
9	40.13.0524	Mangueira Hidráulica R17-3/8"x2000-FGR7/8"UNF JIC x FG90°7/8"UNF JIC	2
10	40.13.0049	Engate Rapido Macho 1/2" Hidraulico c/ Protetor	4
11	40.01.0601	Adaptador Passa Pannel c/ Porca - 1/2" NPT x 7/8" UNF JIC	2

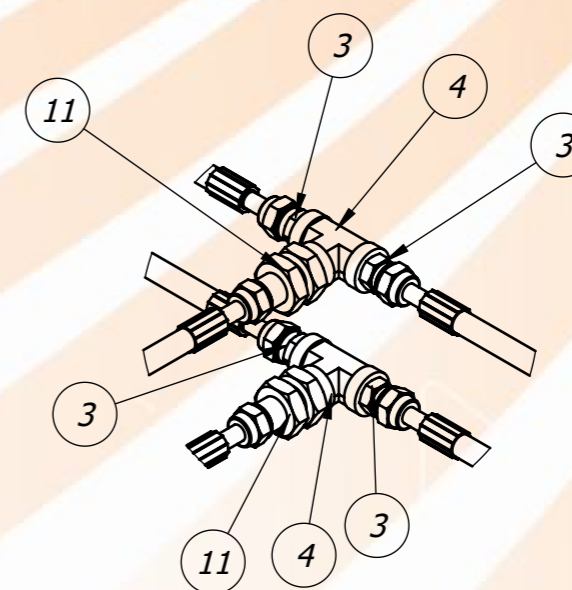


DETALHE B  
ESCALA 1 : 5



DETALHE A  
ESCALA 1 : 5

RETORNO  
PRESSÃO  
PRESSÃO  
RETORNO

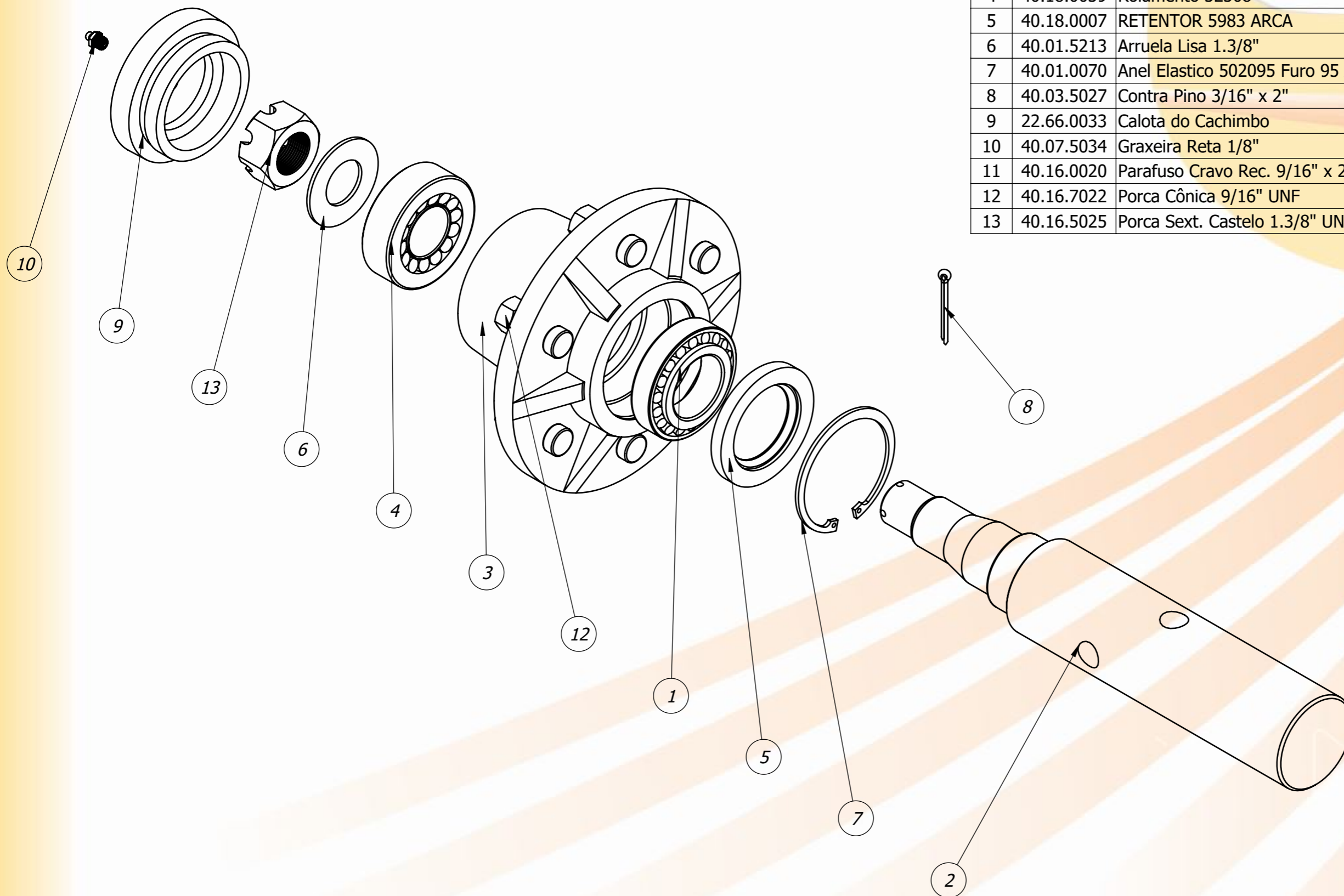


DETALHE C  
ESCALA 1 : 5

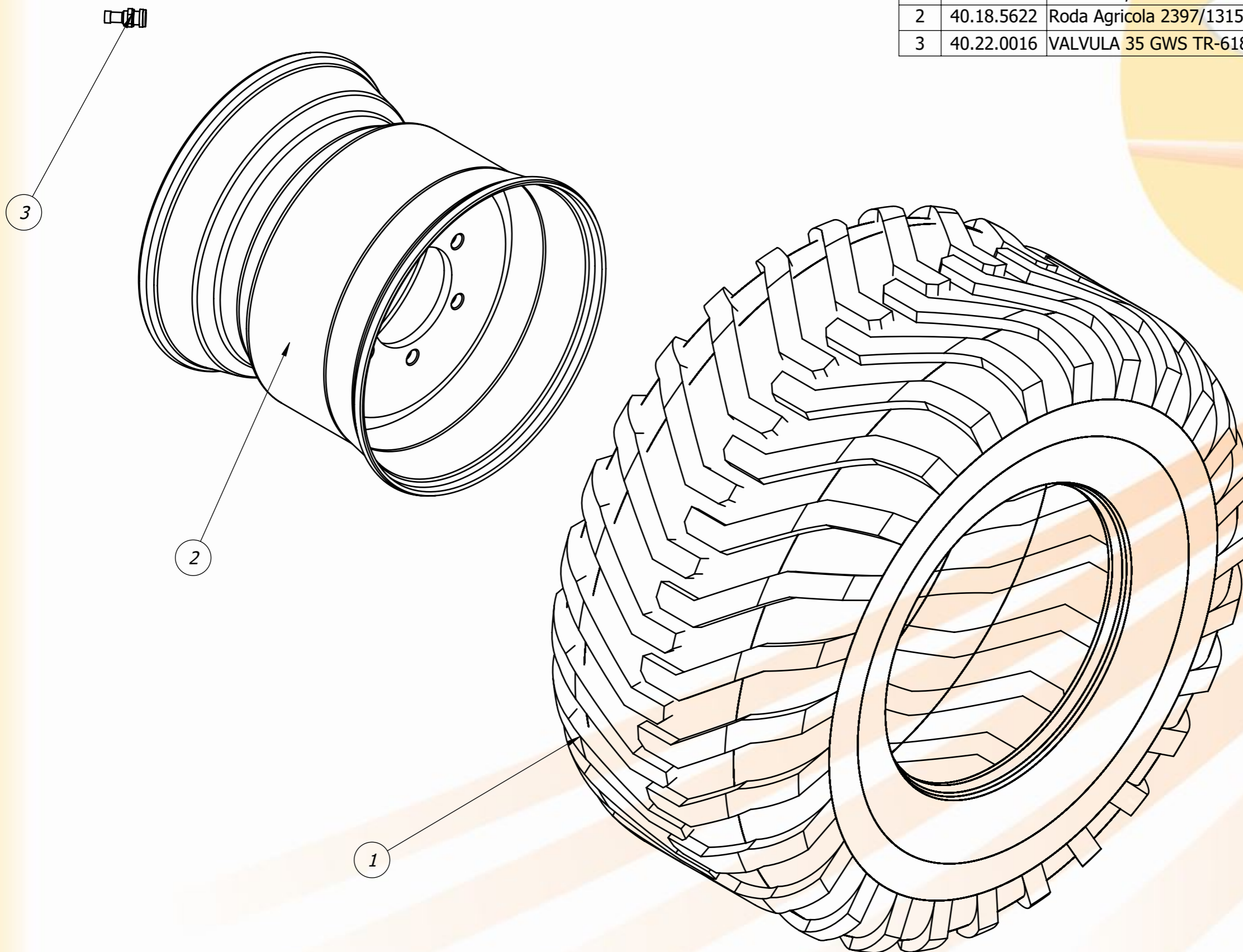




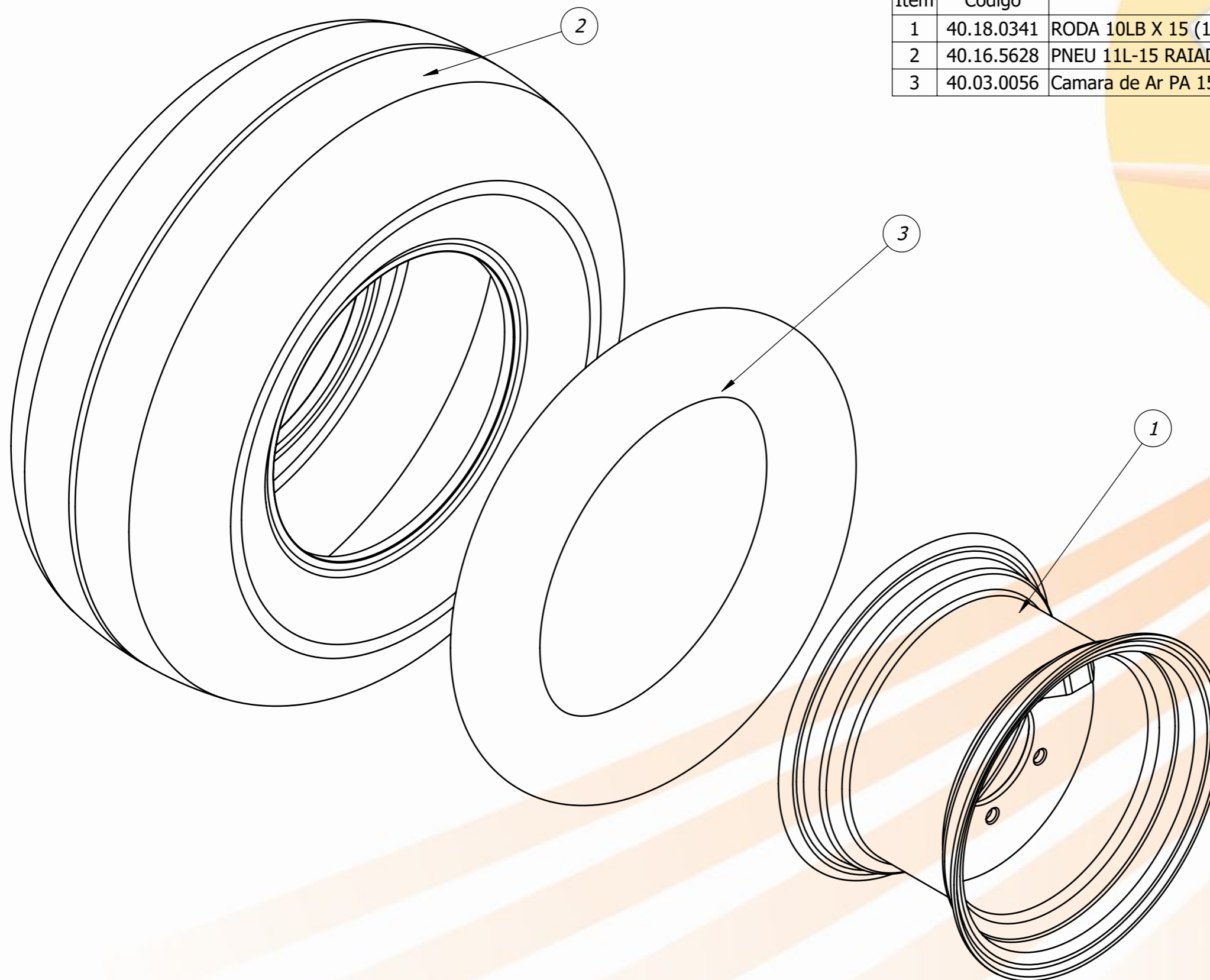
Item	Código	Descrição	Qty.
1	40.18.5199	Rolamento 32210	1
2	20.66.0014	Ponta de Eixo	1
3	20.66.0044	Cubo da Roda Duplo	1
4	40.18.0039	Rolamento 32308	1
5	40.18.0007	RETENTOR 5983 ARCA	1
6	40.01.5213	Arruela Lisa 1.3/8"	1
7	40.01.0070	Anel Elastico 502095 Furo 95 Anel 101	1
8	40.03.5027	Contra Pino 3/16" x 2"	1
9	22.66.0033	Calota do Cachimbo	1
10	40.07.5034	Graxeira Reta 1/8"	1
11	40.16.0020	Parafuso Cravo Rec. 9/16" x 2" UNF	6
12	40.16.7022	Porca Cônica 9/16" UNF	6
13	40.16.5025	Porca Sext. Castelo 1.3/8" UNF	1



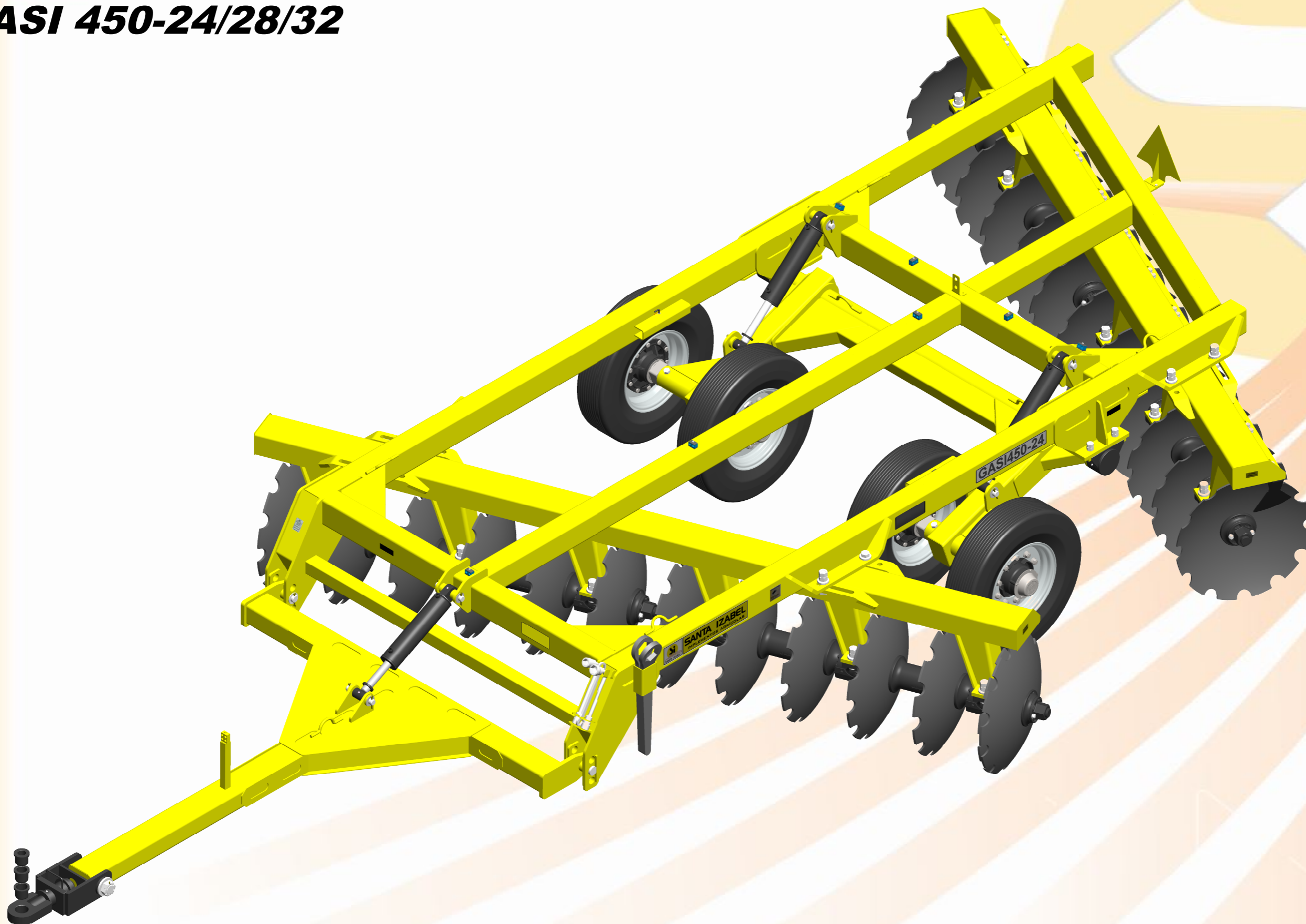
Item	Código	Descrição	Qty.
1	40.16.6025	PNEU 400/60-15.5	1
2	40.18.5622	Roda Agrícola 2397/13155 (Gasi/Gaisi) 13X15.5	1
3	40.22.0016	VALVULA 35 GWS TR-618 A DO PNEU	1

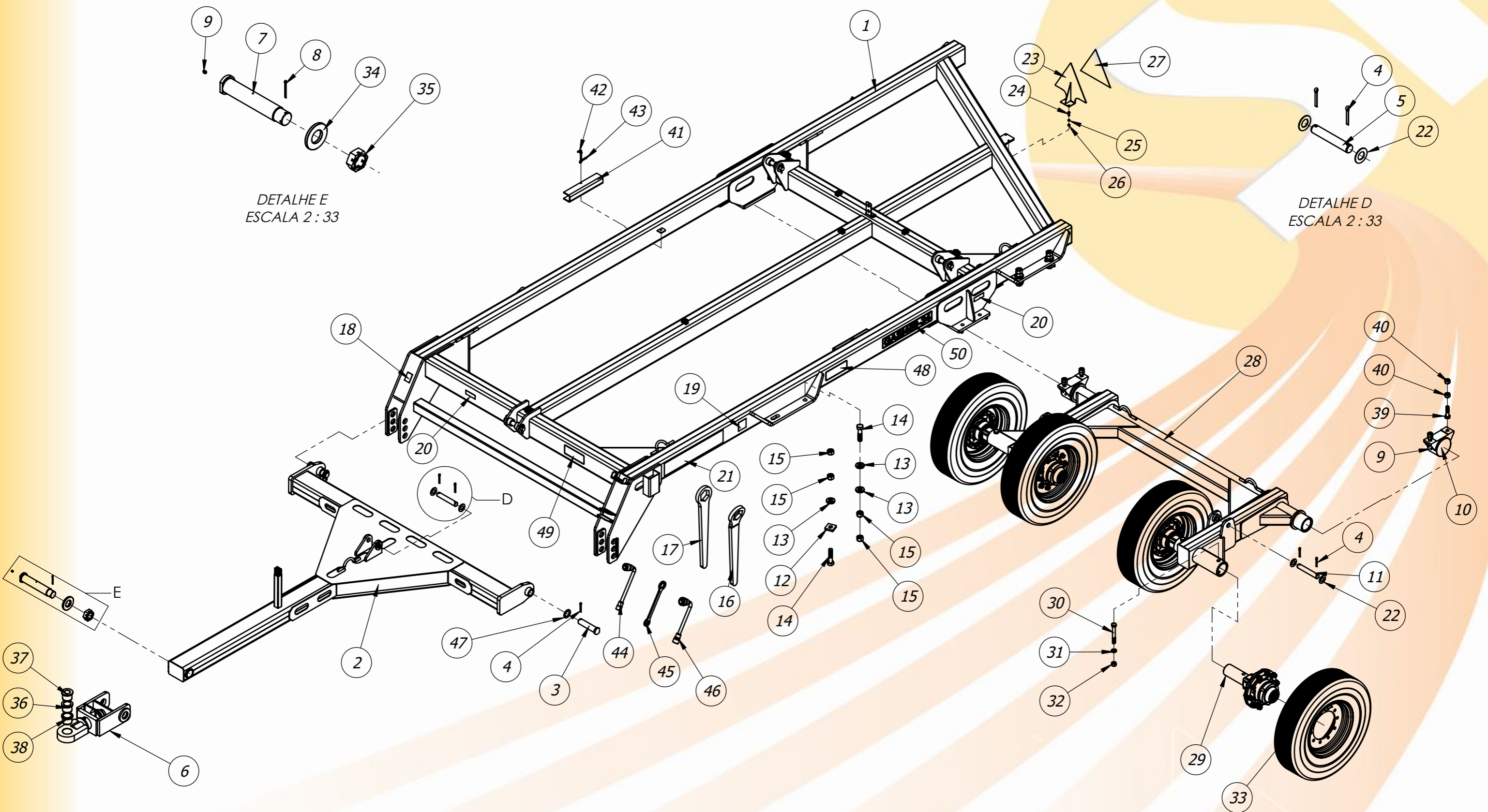


Item	Código	Descrição	Qtd.
1	40.18.0341	RODA 10LB X 15 (131,2X173,5)6F DIS PLANO	1
2	40.16.5628	PNEU 11L-15 RAIADO BL 12L	1
3	40.03.0056	Camara de Ar PA 15/16	1



**GASI 450-24/28/32**





DETALHE E  
ESCALA 2 : 33

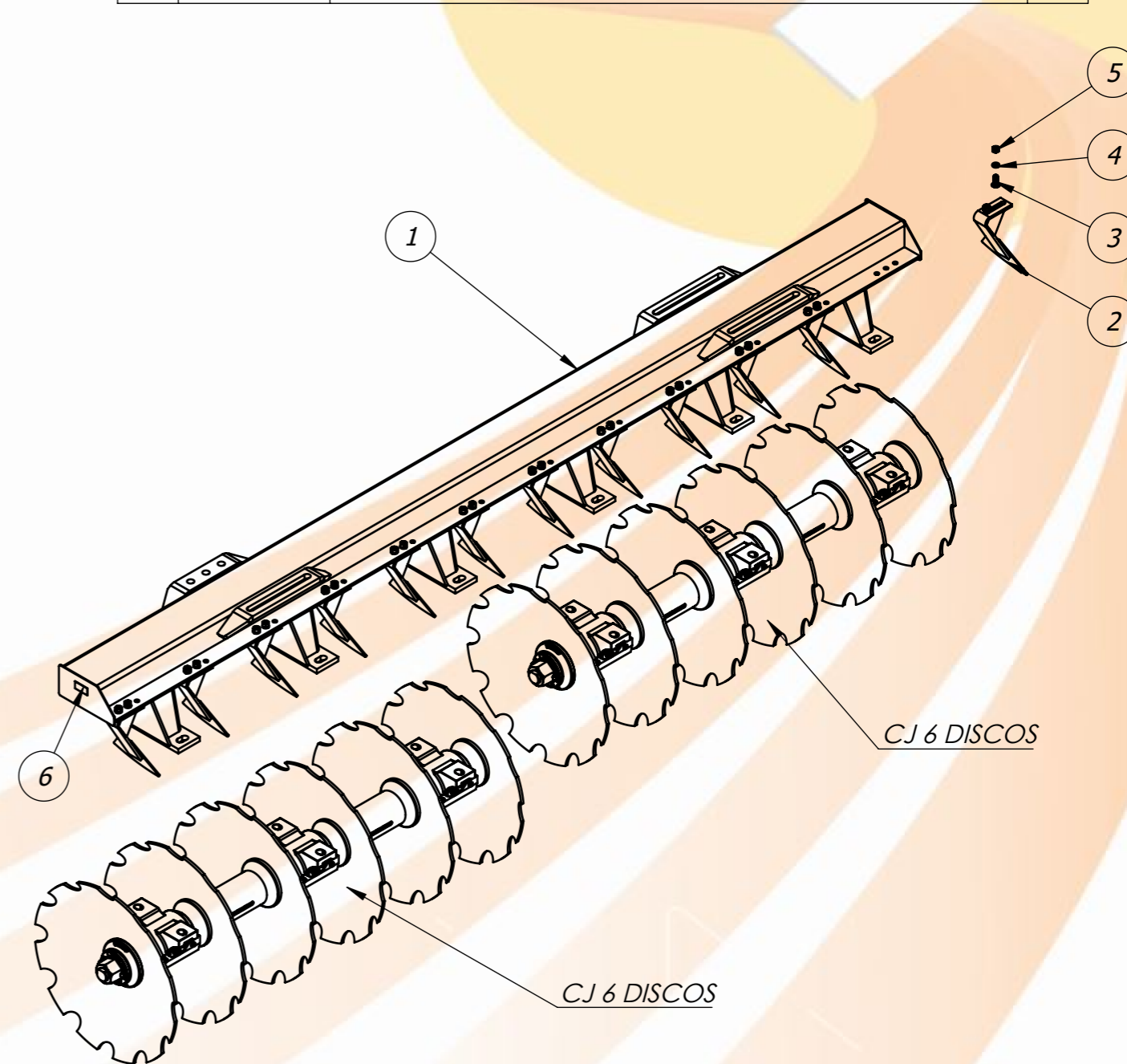
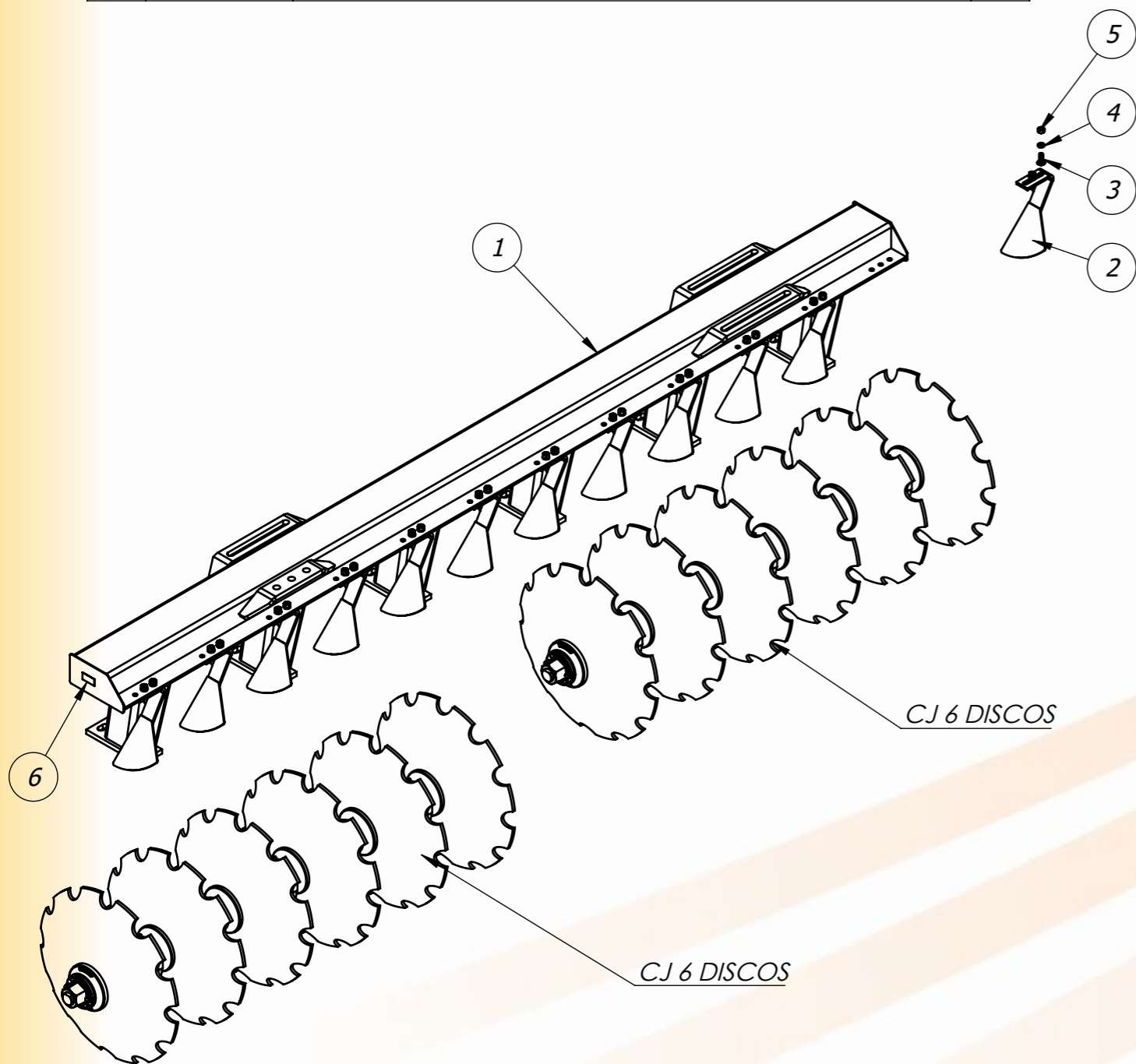
DETALHE D  
ESCALA 2 : 33

Item	Código	Descrição	Qtd.
1	20.66.0580	Quadro - GASI450 24/26/28	1
2	20.66.0568	Cabeçalho - GASI500-24/26	1
3	22.66.0359	Pino Ø50x210 Cabeçalho GASI500	2
4	40.03.5011	Contra Pino 3/8" x 3"	14
5	22.66.0160	Pino Ø39,40x230 GASI450 Cilindro Rodeiro	4
6	20.66.0539	Engate - GASI500	1
7	22.66.0325	Pino do Engate Ø70x375 GASI500	1
8	40.03.5028	Contra Pino 1/4" x 3"	1
9	40.07.5034	Graxeira Reta 1/8" BSP	6
10	20.66.0049	Mancal do Eixo do Rodeiro	2
11	22.66.0361	Pino Ø39,40x245 GASI500	2
12	22.66.0161	Arruela Quadrada do Chassi	6
13	22.66.0162	Arruela de Fixação do Chassi	10
14	40.16.0985	PF SEXT 1.1/4X5.1/2 UNC (7FPP) R80MM G8 GEOMET CH 2	8
15	40.16.5496	PORCA SEX PESADA 1.1/4 UNC(7FPP)ZBG2 CH2	16
16	22.66.0362	Chave Curva Sextavado de 100 - GASI500	1
17	22.66.0363	Chave Reta Sextavado de 100 - GASI500	1
18	40.05.0015	Etiqueta de Alumínio 60 x 80	1
19	40.01.0416	Adesivo - Reapertar Conjunto de Disco	2
20	40.01.0029	Adesivo - Reaperta e Lubrificar	3
21	40.04.0140	Adesivo Santa Izabel 14 x 75	3
22	40.01.0672	Arruela Lisa 1.1/2"	12
23	20.66.0549	Suporte Adesivo - Alerta de Segurança	1
24	40.16.5139	Parafuso Sextavado 3/8" UNC x 1.1/4"	2
25	40.01.5301	Arruela de Pressão 3/8"	2
26	40.16.5170	PORCA SEX 3/8 UNC (16FPP) ZB G2 CH 9/16	2
27	40.01.0817	Adesivo Modelo Alerta de Segurança Refletivo	1
28	20.66.0570	Rodeiro - GASI500-24/26	1
29	40.03.1214	CONJUNTO PONTA DE EIXO GASI500	4
30	40.16.0150	PF SEXT 1X7.1/2 UNC (8FPP)RP G5ZBCH1.1/2	4
31	40.01.5245	Arruela de Pressão 1"	4
32	40.16.5245	Porca Sextavada 1" UNC ZB	4
33	20.66.0555	Roda Montada 9.00-20 GASI500	4
34	20.88.0311	Arruela do Eixo Central do Tanden	1
35	21.88.0135	PORCA DA PONTA DO EIXO DO CUBO DE RODAS	1
36	22.66.0371	Bucha do Engate Ø65.3XØ85X75 - CASE	1
37	22.66.0372	Bucha do Engate Ø53XØ85X75 - New Holland	1
38	22.66.0395	Bucha do Engate Ø72XØ85X75 - John Deere	1
39	40.16.0980	PF SEXT 1X4 UNC (8FPP) RP G8 GEOMET CH 1.5/8	4
40	40.16.0982	PORCA SEXT 1 UNC (8FPP) G8 GEOMET CH 1.5/8	8

Item	Código	Descrição	Qtd.
41	22.66.0687	Trava do Cilindro 2" - GASI	2
42	20.33.0026	Pino da Trava do Cilindro	2
43	40.13.0002	Trava "R"	2
44	40.03.1415	CHAVE BIELA A1.5/8 X B1.1/8"	1
45	22.66.0658	CHAVE DE APOIO 1.5/8" X 2"	1
46	40.03.1410	CHAVE BIELA 1.1/2" X 2" GASI450/500	1
47	22.66.0506	ARRUELA #4,75X52X80	2
48	40.01.0996	ADESIVO - REAPERTO DO CJ DE DISCOS	2
49	40.01.1003	ADESIVO - CABEÇALHO - AUTO FLUTUAÇÃO	1
50	40.01.0869	Adesivo Modelo GASI450-24	2
	40.01.0838	Adesivo Modelo GASI450-28	
	40.01.0920	Adesivo Modelo GASI450-32	

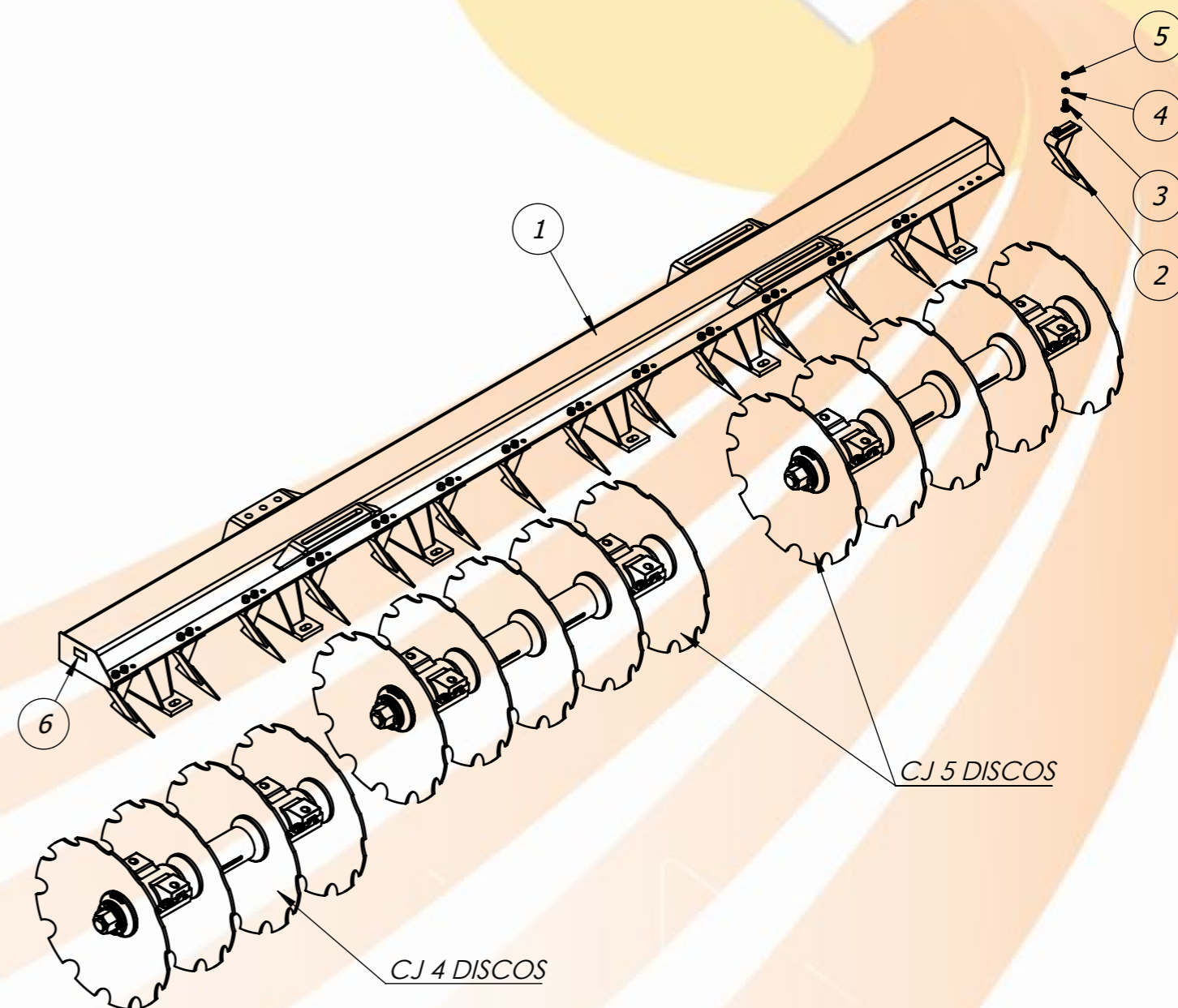
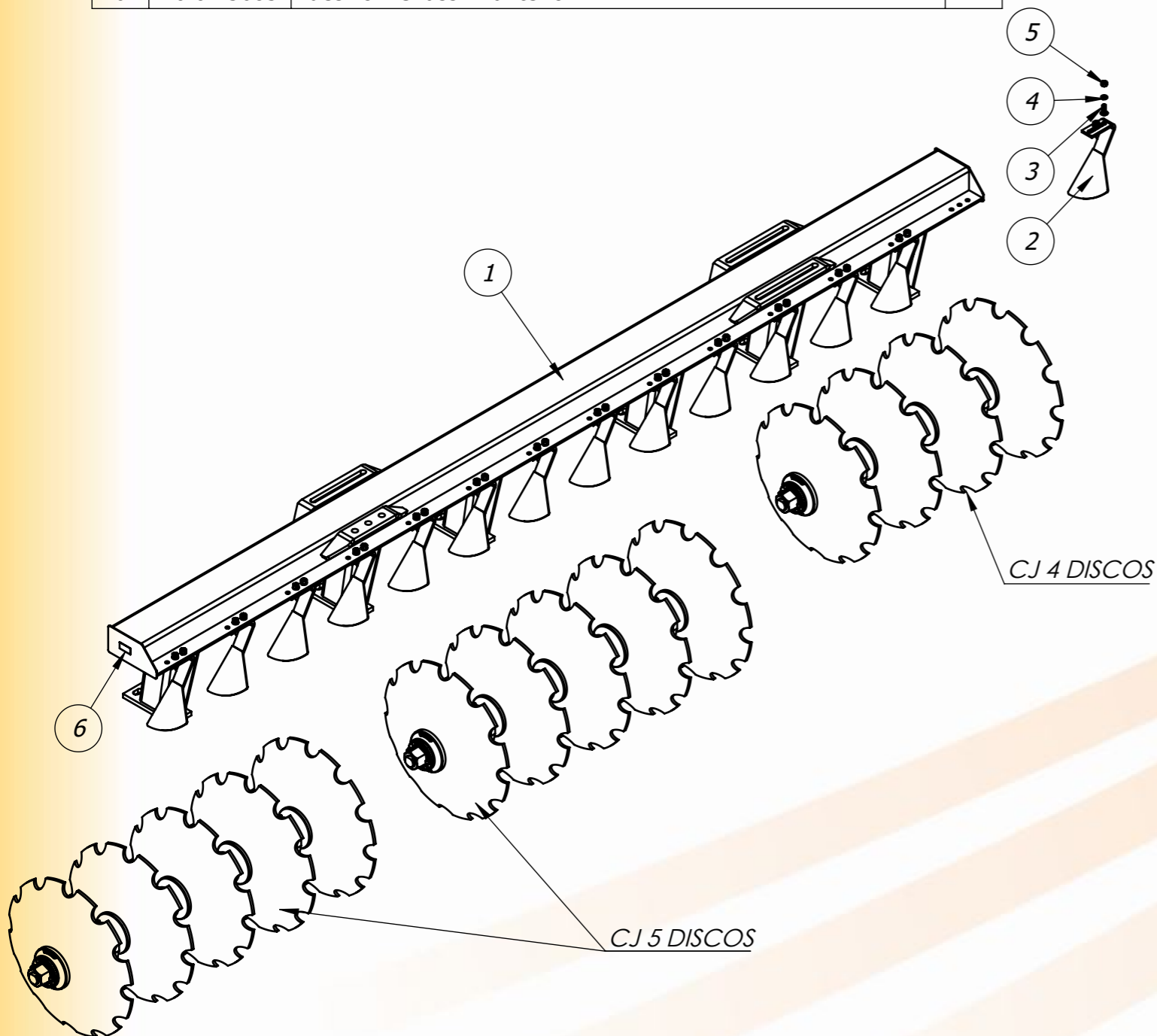
Chassi Dianteiro GASI450-24			
Item	Código	Descrição	Qtd.
1	20.66.0591	Chassi Dianteiro - GASI450-24	1
2	20.66.0420	Limpador Dianteiro GASI450	12
3	40.16.3420	Parafuso Francês 3/4" UNC x 2"	24
4	40.01.5242	ARR PRESSAO MEDIA 3/4 ZB	24
5	40.16.5079	PORCA SEX 3/4 UNC (10FPP) ZB G2 CH 1.1/8	24
6	40.01.5685	Adesivo - Chassi Dianteiro	2

Chassi Traseiro GASI450-24			
Item	Código	Descrição	Qtd.
1	20.66.0593	Chassi Traseiro - GASI450-24	1
2	20.66.0421	Limpador Traseiro GASI450	12
3	40.16.3420	Parafuso Francês 3/4" UNC x 2"	24
4	40.01.5242	ARR PRESSAO MEDIA 3/4 ZB	24
5	40.16.5079	PORCA SEX 3/4 UNC (10FPP) ZB G2 CH 1.1/8	24
6	40.01.5686	Adesivo - Chassi Traseiro	2



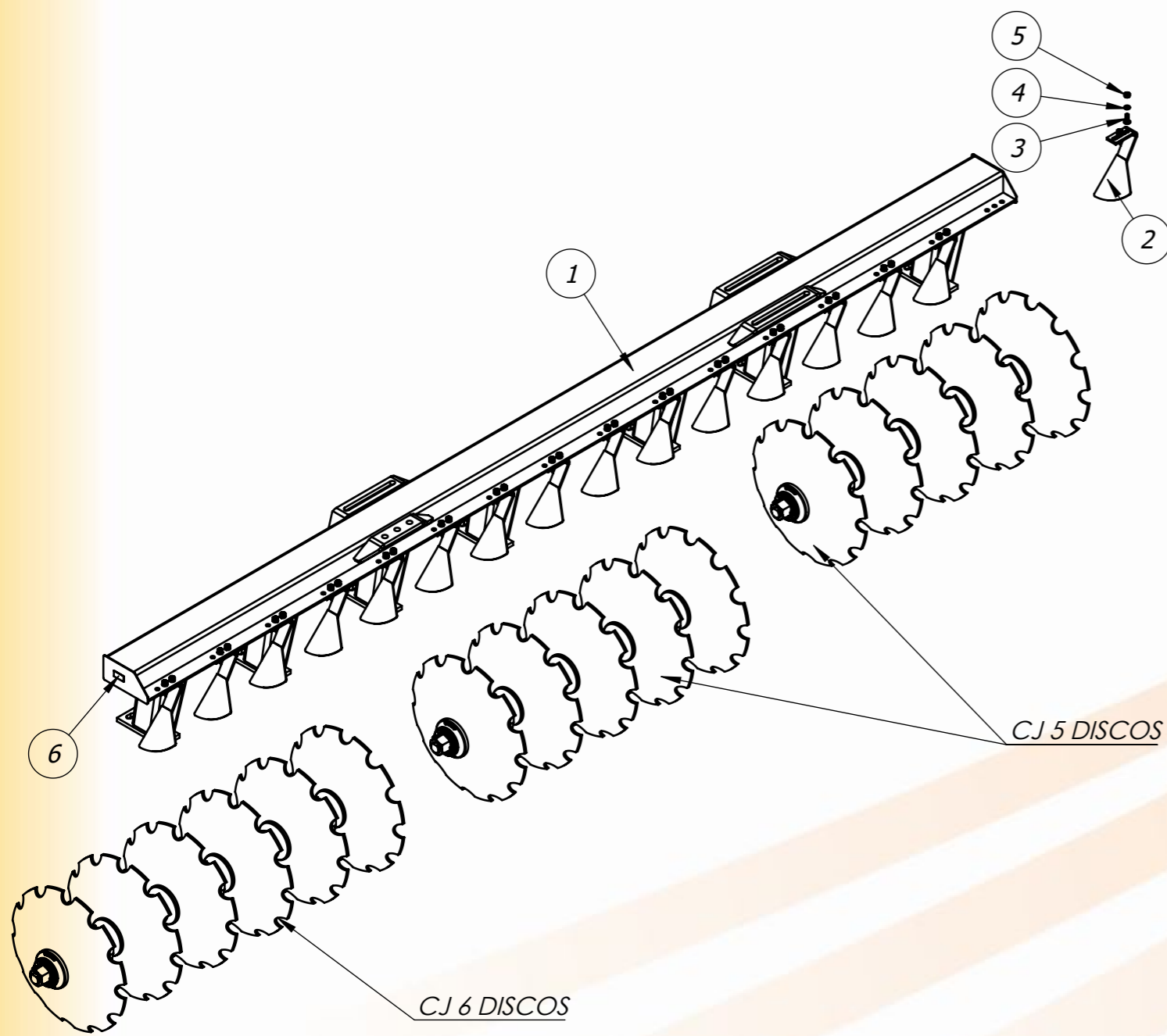
Chassi Dianteiro GASI450-28			
Item	Código	Descrição	Qtd.
1	20.66.0576	Chassi Dianteiro - GASI450-28	1
2	20.66.0420	Limpador Dianteiro GASI450	14
3	40.16.3420	Parafuso Francês 3/4" UNC x 2"	28
4	40.01.5242	ARR PRESSAO MEDIA 3/4 ZB	28
5	40.16.5079	PORCA SEX 3/4 UNC (10FPP) ZB G2 CH 1.1/8	28
6	40.01.5685	Adesivo - Chassi Dianteiro	2

Chassi Traseiro GASI450-28			
Item	Código	Descrição	Qtd.
1	20.66.0578	Chassi Traseiro - GASI450-28	1
2	20.66.0421	Limpador Traseiro GASI450	14
3	40.16.3420	Parafuso Francês 3/4" UNC x 2"	28
4	40.01.5242	ARR PRESSAO MEDIA 3/4 ZB	28
5	40.16.5079	PORCA SEX 3/4 UNC (10FPP) ZB G2 CH 1.1/8	28
6	40.01.5686	Adesivo - Chassi Traseiro	2

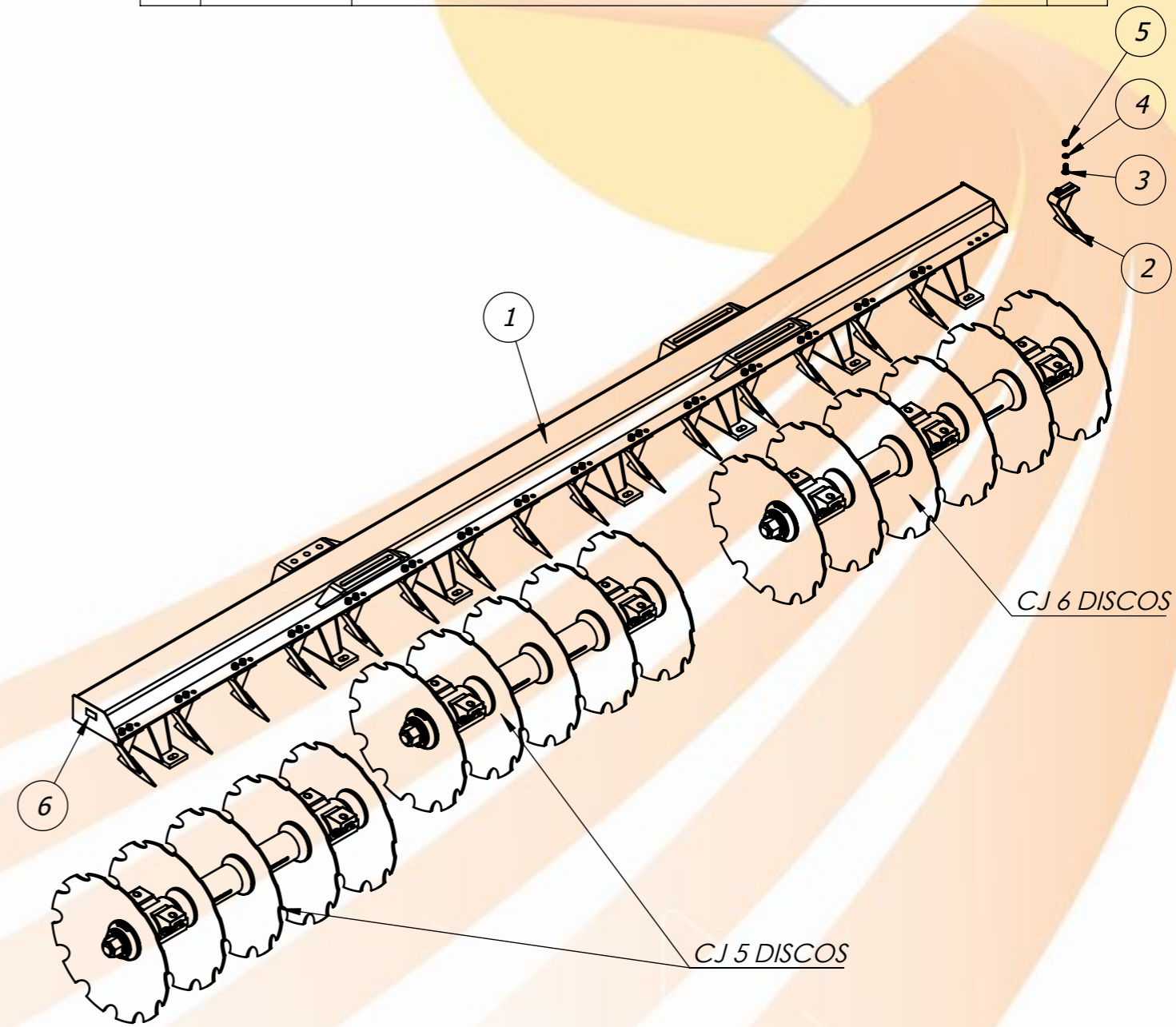




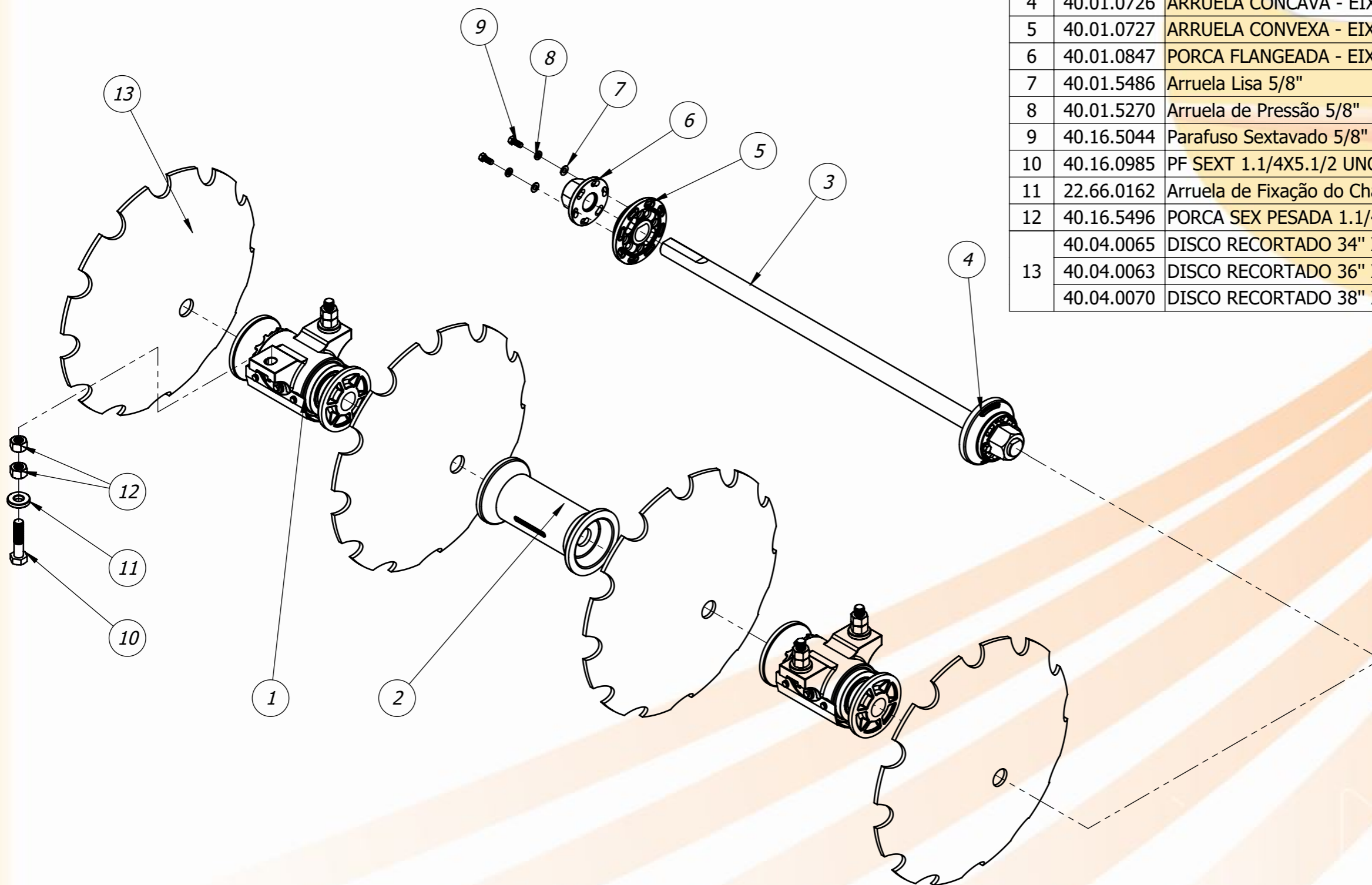
Chassi Dianteiro GASI450-32			
Item	Código	Descrição	Qtd.
1	20.66.0671	Chassi Dianteiro - GASI450-32	1
2	20.66.0420	Limpador Dianteiro GASI450	16
3	40.16.3420	Parafuso Francês 3/4" UNC x 2"	32
4	40.01.5242	ARR PRESSAO MEDIA 3/4 ZB	32
5	40.16.5079	PORCA SEX 3/4 UNC (10FPP) ZB G2 CH 1.1/8	32
6	40.01.5685	Adesivo - Chassi Dianteiro	2



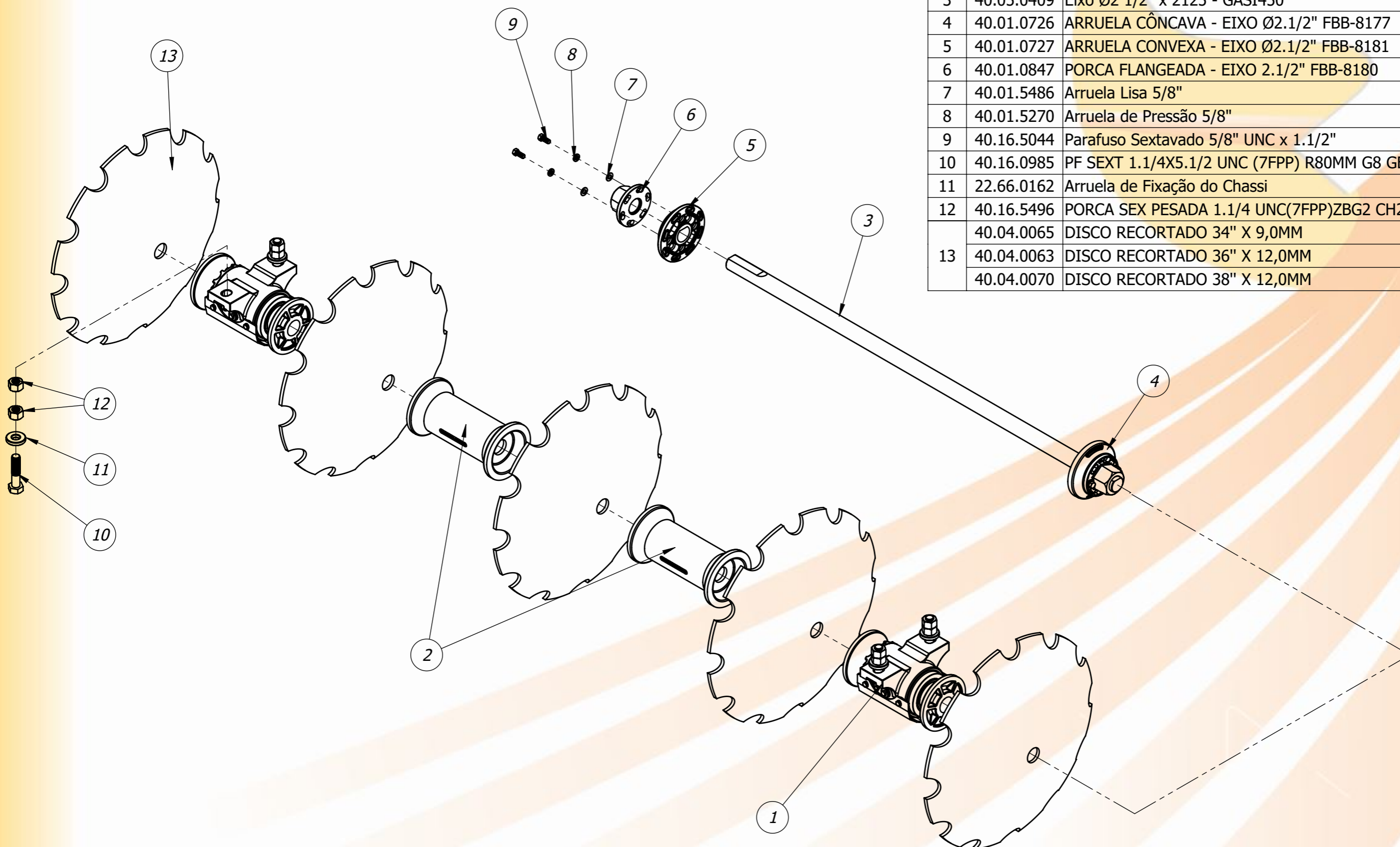
Chassi Traseiro GASI450-32			
Item	Código	Descrição	Qtd.
1	20.66.0673	Chassi Traseiro - GASI450-32	1
2	20.66.0421	Limpador Traseiro GASI450	16
3	40.16.3420	Parafuso Francês 3/4" UNC x 2"	32
4	40.01.5242	ARR PRESSAO MEDIA 3/4 ZB	32
5	40.16.5079	PORCA SEX 3/4 UNC (10FPP) ZB G2 CH 1.1/8	32
6	40.01.5686	Adesivo - Chassi Traseiro	2



Item	Código	Descrição	Qtd.
1	40.13.0529	MANCAL DUO ÓLEO ESP440 EIXO 2.1/2" FBB1042	2
2	40.19.0200	SEPARADOR 440 mm - EIXO Ø2.1/2" FBB-8183	1
3	40.05.0430	Eixo Ø2 1/2" x 1670	1
4	40.01.0726	ARRUELA CÔNCAVA - EIXO Ø2.1/2" FBB-8177	1
5	40.01.0727	ARRUELA CONVEXA - EIXO Ø2.1/2" FBB-8181	1
6	40.01.0847	PORCA FLANGEADA - EIXO 2.1/2" FBB-8180	2
7	40.01.5486	Arruela Lisa 5/8"	4
8	40.01.5270	Arruela de Pressão 5/8"	4
9	40.16.5044	Parafuso Sextavado 5/8" UNC x 1.1/2"	4
10	40.16.0985	PF SEXT 1.1/4X5.1/2 UNC (7FPP) R80MM G8 GEOMET CH 2	4
11	22.66.0162	Arruela de Fixação do Chassi	4
12	40.16.5496	PORCA SEX PESADA 1.1/4 UNC(7FPP)ZBG2 CH2	8
13	40.04.0065	DISCO RECORTADO 34" X 9,0MM	4
	40.04.0063	DISCO RECORTADO 36" X 12,0MM	
	40.04.0070	DISCO RECORTADO 38" X 12,0MM	

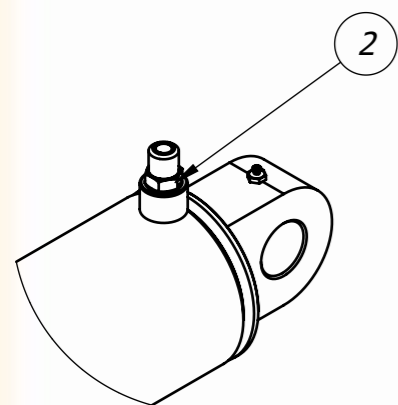


Item	Código	Descrição	Qty.
1	40.13.0529	MANCAL DUO ÓLEO ESP440 EIXO2.1/2 FBB1042	2
2	40.19.0200	SEPARADOR 440 mm - EIXO Ø2.1/2" FBB-8183	2
3	40.05.0409	Eixo Ø2 1/2" x 2125 - GASI450	1
4	40.01.0726	ARRUELA CÔNCAVA - EIXO Ø2.1/2" FBB-8177	1
5	40.01.0727	ARRUELA CONVEXA - EIXO Ø2.1/2" FBB-8181	1
6	40.01.0847	PORCA FLANGEADA - EIXO 2.1/2" FBB-8180	2
7	40.01.5486	Arruela Lisa 5/8"	4
8	40.01.5270	Arruela de Pressão 5/8"	4
9	40.16.5044	Parafuso Sextavado 5/8" UNC x 1.1/2"	4
10	40.16.0985	PF SEXT 1.1/4X5.1/2 UNC (7FPP) R80MM G8 GEOMET CH 2	4
11	22.66.0162	Arruela de Fixação do Chassi	4
12	40.16.5496	PORCA SEX PESADA 1.1/4 UNC(7FPP)ZBG2 CH2	8
13	40.04.0065	DISCO RECORTADO 34" X 9,0MM	5
	40.04.0063	DISCO RECORTADO 36" X 12,0MM	
	40.04.0070	DISCO RECORTADO 38" X 12,0MM	

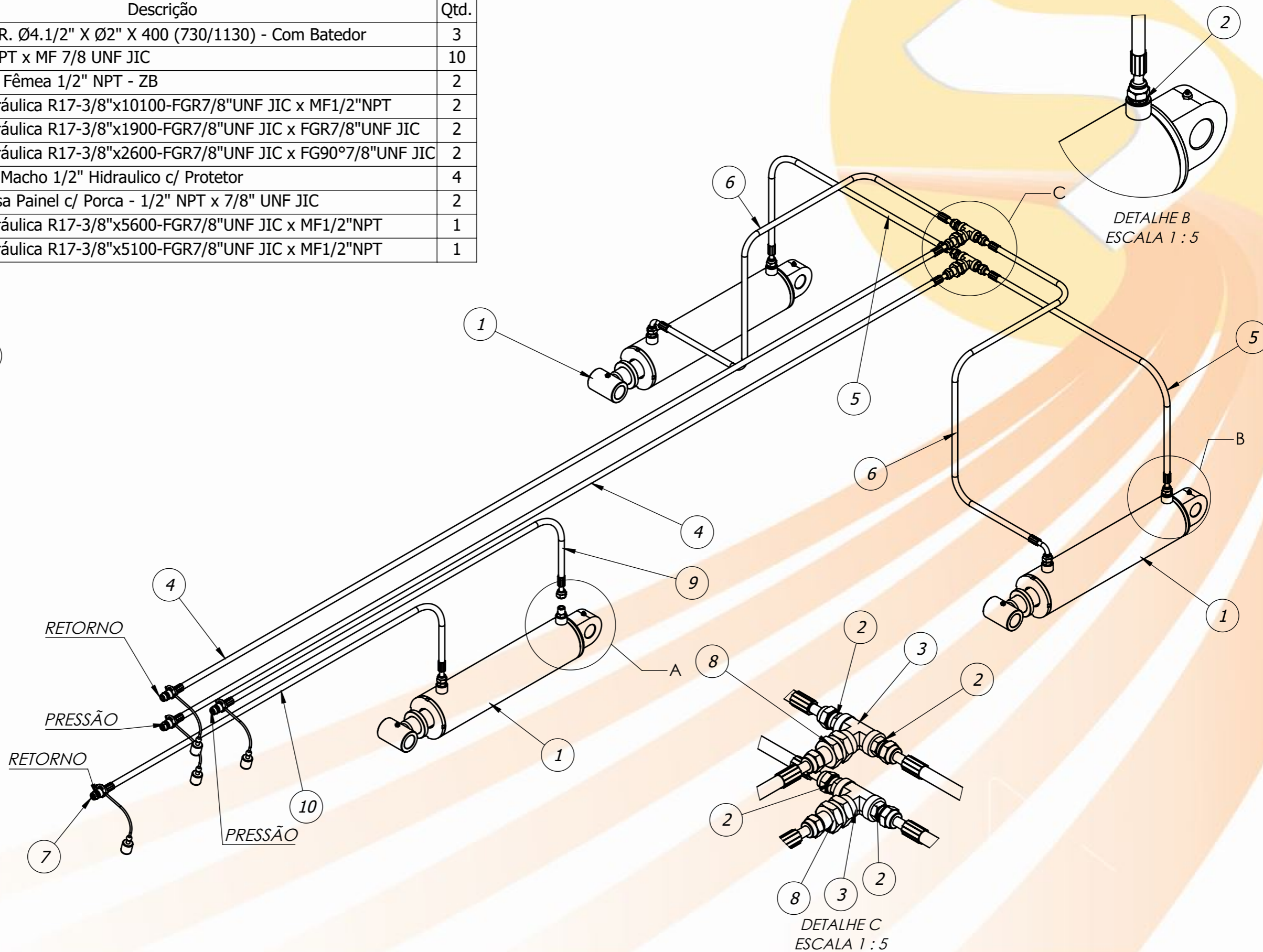




Item	Código	Descrição	Qtd.
1	40.03.1479	CILINDRO HIDR. Ø4.1/2" X Ø2" X 400 (730/1130) - Com Batedor	3
2	40.14.5603	Niple MF 1/2 NPT x MF 7/8 UNF JIC	10
3	40.01.0054	Adaptador TEE Fêmea 1/2" NPT - ZB	2
4	40.13.0652	Mangueira Hidráulica R17-3/8"x10100-FGR7/8"UNF JIC x MF1/2"NPT	2
5	40.13.0647	Mangueira Hidráulica R17-3/8"x1900-FGR7/8"UNF JIC x FGR7/8"UNF JIC	2
6	40.13.0648	Mangueira Hidráulica R17-3/8"x2600-FGR7/8"UNF JIC x FG90°7/8"UNF JIC	2
7	40.13.0049	Engate Rapido Macho 1/2" Hidraulico c/ Protetor	4
8	40.01.0601	Adaptador Passa Painel c/ Porca - 1/2" NPT x 7/8" UNF JIC	2
9	40.13.0651	Mangueira Hidráulica R17-3/8"x5600-FGR7/8"UNF JIC x MF1/2"NPT	1
10	40.13.0636	Mangueira Hidráulica R17-3/8"x5100-FGR7/8"UNF JIC x MF1/2"NPT	1

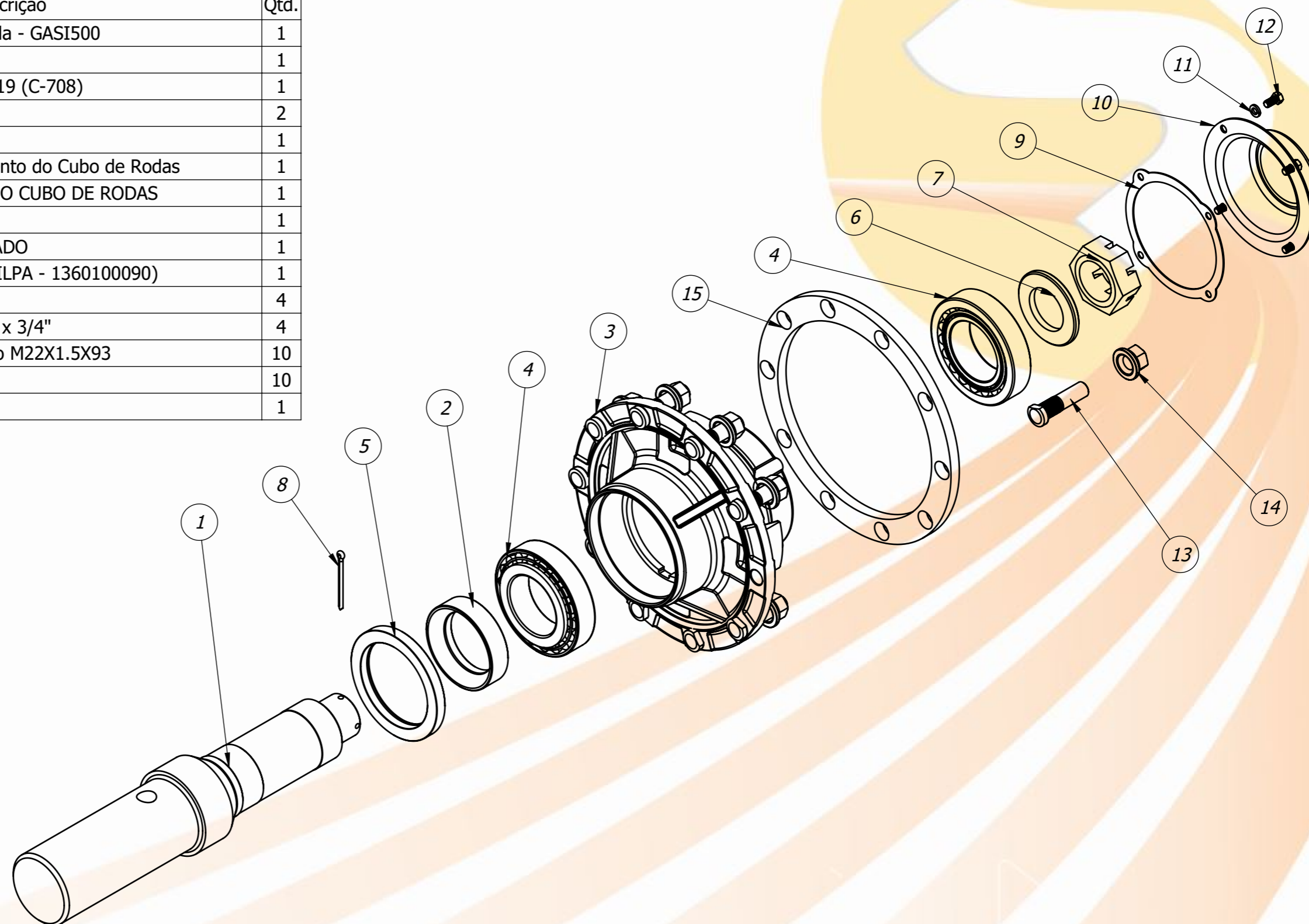


DETALHE A  
ESCALA 1 : 5

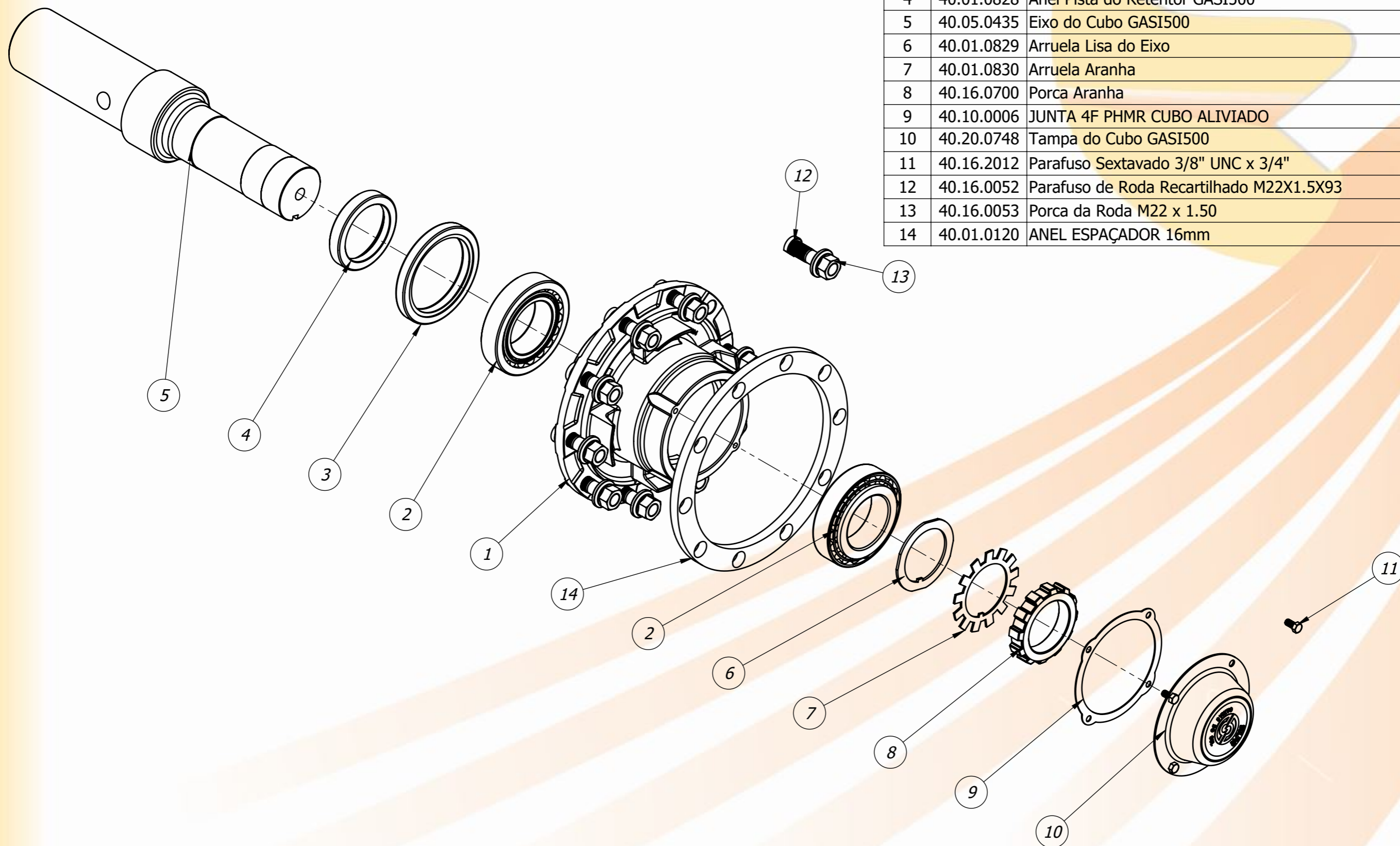




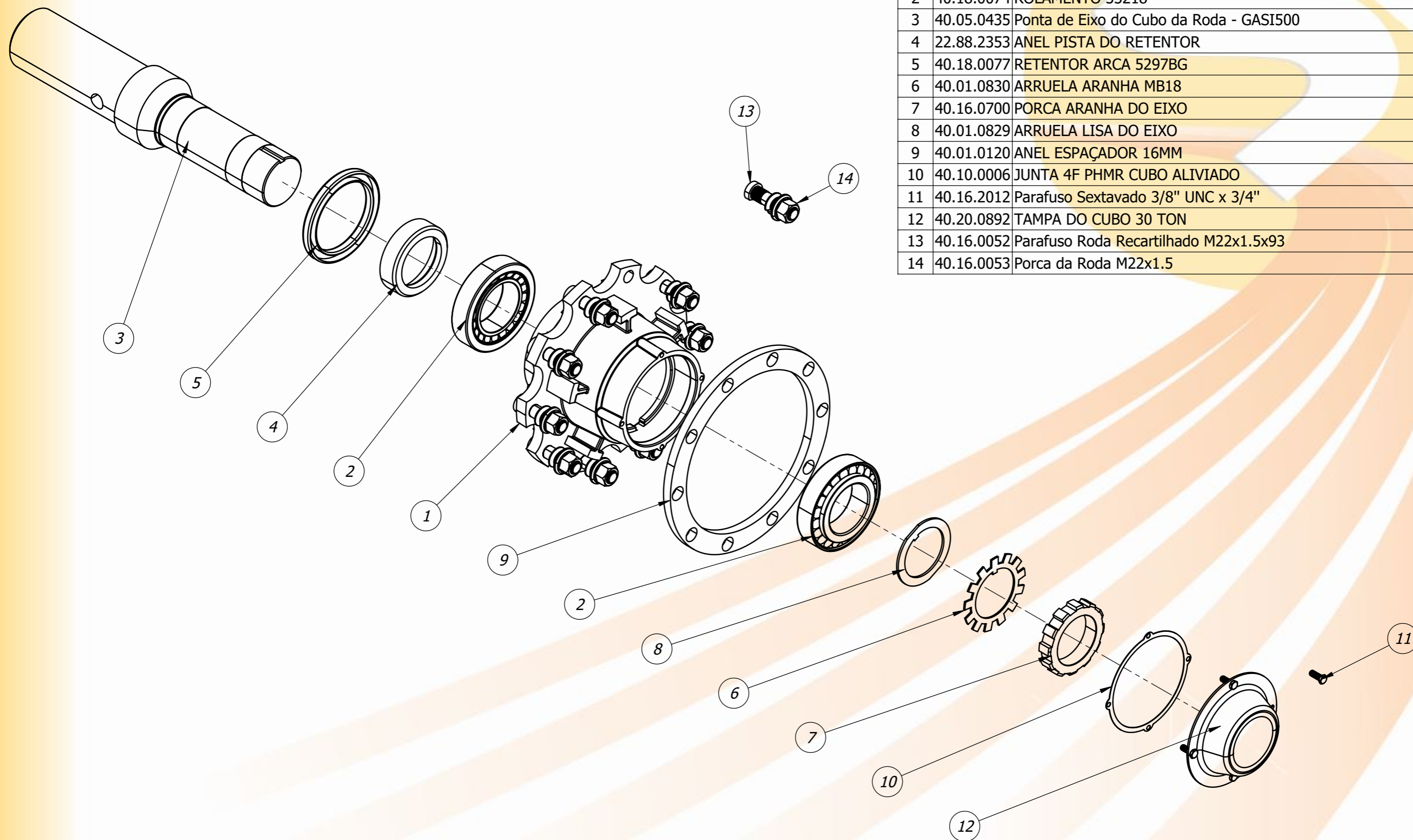
Item	Código	Descrição	Qtd.
1	22.66.0347	Ponta de Eixo do Cubo da Roda - GASI500	1
2	22.88.2353	ANEL PISTA DO RETENTOR	1
3	40.03.0182	Cubo Roda Disco 10F MBB 1519 (C-708)	1
4	40.18.0074	ROLAMENTO 32218	2
5	40.18.0077	RETENTOR ARCA 5297BG	1
6	21.88.0134	Arruela de Encosto do Rolamento do Cubo de Rodas	1
7	21.88.0135	PORCA DA PONTA DO EIXO DO CUBO DE RODAS	1
8	40.03.5028	Contra Pino 1/4" x 3"	1
9	40.10.0006	JUNTA 4F PHMR CUBO ALIVIADO	1
10	40.20.0010	TAMPA CUBO 4F CAR LISA (SILPA - 1360100090)	1
11	40.01.5301	Arruela de Pressão 3/8"	4
12	40.16.2012	Parafuso Sextavado 3/8" UNC x 3/4"	4
13	40.16.0052	Parafuso de Roda Recartilhado M22X1.5X93	10
14	40.16.0053	Porca da Roda M22 x 1.50	10
15	40.01.0120	ANEL ESPAÇADOR 16mm	1



Item	Código	Descrição	Qtd.
1	40.03.0182	Cubo Roda Disco 10F MBB 1519 (C-708)	1
2	40.18.0074	ROLAMENTO 32218	2
3	40.18.0371	Retentor	1
4	40.01.0828	Anel Pista do Retentor GASI500	1
5	40.05.0435	Eixo do Cubo GASI500	1
6	40.01.0829	Arruela Lisa do Eixo	1
7	40.01.0830	Arruela Aranha	1
8	40.16.0700	Porca Aranha	1
9	40.10.0006	JUNTA 4F PHMR CUBO ALIVIADO	1
10	40.20.0748	Tampa do Cubo GASI500	1
11	40.16.2012	Parafuso Sextavado 3/8" UNC x 3/4"	4
12	40.16.0052	Parafuso de Roda Recartilhado M22X1.5X93	10
13	40.16.0053	Porca da Roda M22 x 1.50	10
14	40.01.0120	ANEL ESPAÇADOR 16mm	1







Item	Código	Descrição	Qtd.
1	40.03.1571	CUBO USINADO 30 TON	1
2	40.18.0074	ROLAMENTO 33218	2
3	40.05.0435	Ponta de Eixo do Cubo da Roda - GASI500	1
4	22.88.2353	ANEL PISTA DO RETENTOR	1
5	40.18.0077	RETENTOR ARCA 5297BG	1
6	40.01.0830	ARRUELA ARANHA MB18	1
7	40.16.0700	PORCA ARANHA DO EIXO	1
8	40.01.0829	ARRUELA LISA DO EIXO	1
9	40.01.0120	ANEL ESPAÇADOR 16MM	1
10	40.10.0006	JUNTA 4F PHMR CUBO ALIVIADO	1
11	40.16.2012	Parafuso Sextavado 3/8" UNC x 3/4"	4
12	40.20.0892	TAMPA DO CUBO 30 TON	1
13	40.16.0052	Parafuso Roda Recartilhado M22x1.5x93	10
14	40.16.0053	Porca da Roda M22x1.5	10

Item	Código	Descrição	Qtd.
1	40.18.0485	RODA AGRICOLA 5° - 7"X20" OFFSET 7MM	1
2	40.16.0695	Pneu 9.00-20 14 Lonas	1
3	40.03.1265	CAMARA 12.5/80X18 MAGNUM ACD0054	1
4	40.22.0114	VÁLVULA CÂMARA DE AR UNIVERSAL 62,5MMX90°	1

