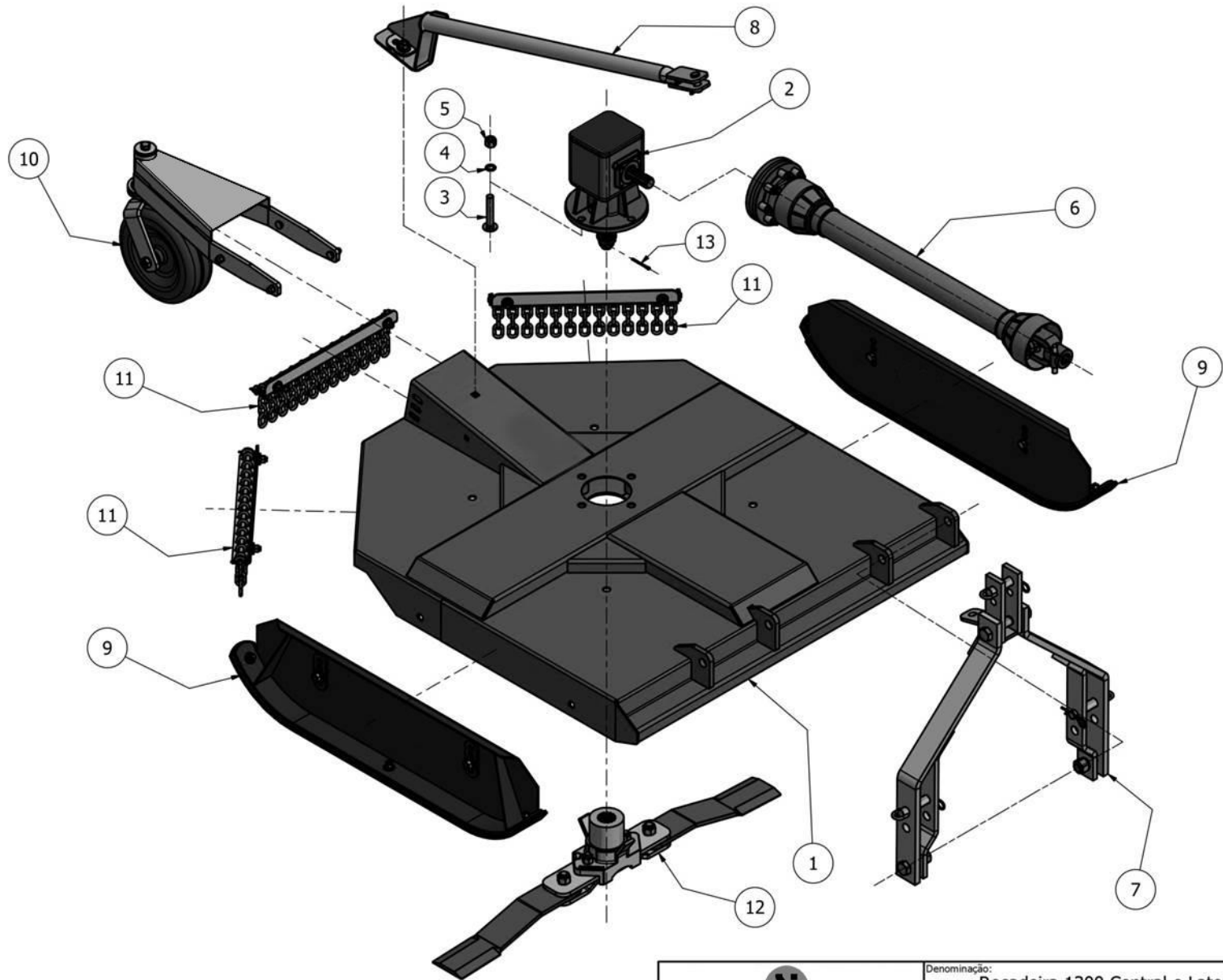


RSI – Roçadeira Santa Izabel 1300

ROÇADEIRA 1300 CENTRAL E LATERAL - 5040100002



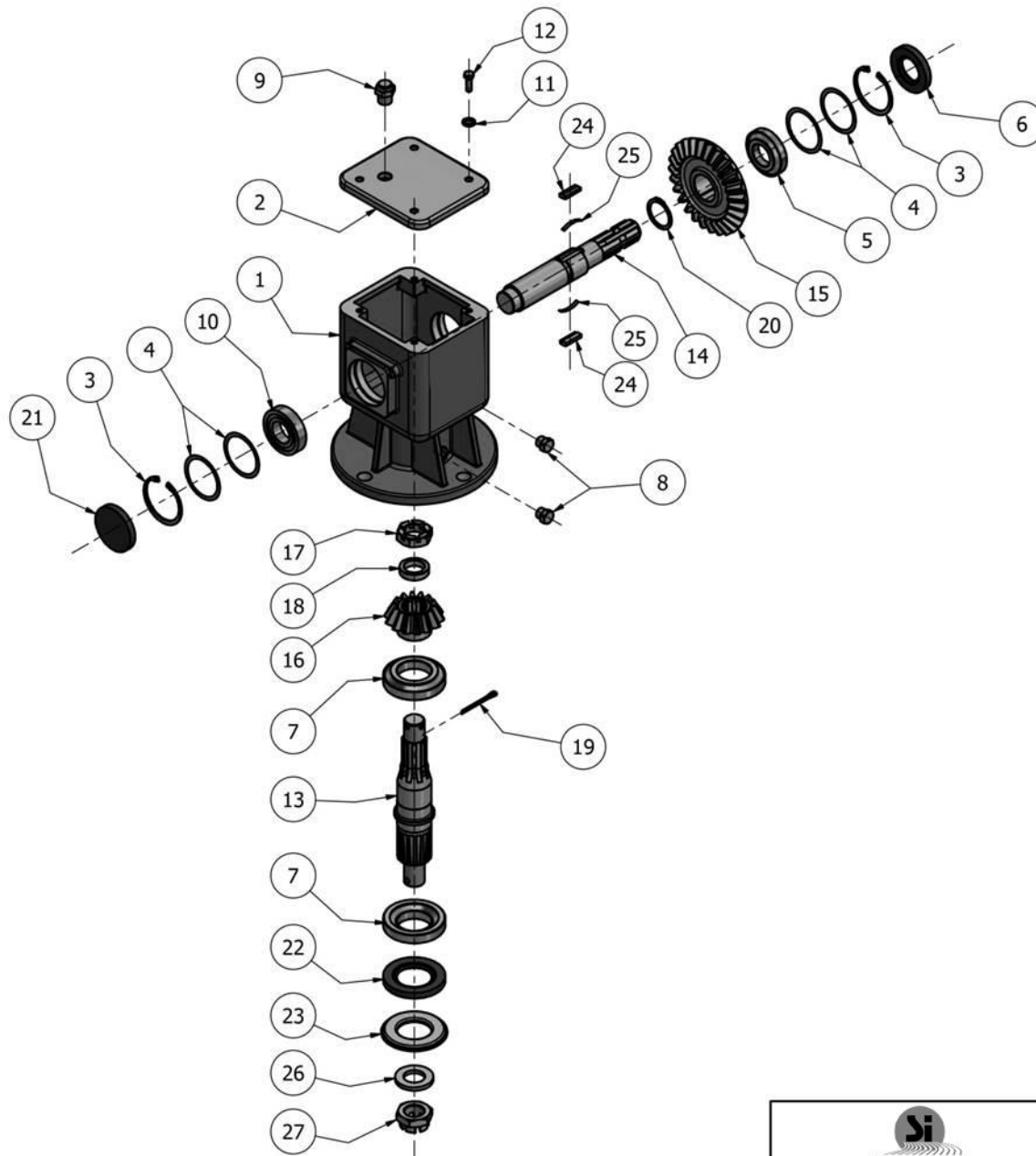
Denominação: Roçadeira 1300 Central e Lateral.


Código:	Desenhado:	Data:	Peso:
1010100020/0	Levy	10/12/2015	358,846 kg

ROÇADEIRA 1300 CENTRAL E LATERAL - 5040100002

Pç	Qt	Código	Denominação	Peso
1	1	3010100030	Chassi.	141,148 kg
2	1	5040100002	Multiplicador MLE.	26,742 kg
3	4	5020100014	Parafuso 3/4"UNC x 4.1/4" CAPQ G5.	0,333 kg
4	4	5020400001	Arruela Pressão 3/4".	0,008 kg
5	4	5020200001	Porca 3/4"UNC Auto-Frenante.	0,069 kg
6	1	5040200002	Cardan 36CV C/Embr S/GL.	24,000 kg
7	1	2010100002	Cabeçalho Simples Completo.	36,720 kg
8	1	2010300003	Mão Francesa Completa.	9,098 kg
9	2	2010500005	Patim ROCAL 1300 Completo.	27,180 kg
10	1	2010200005	Roda de Profundidade Traseira Completa.	22,946 kg
11	3	2010600012	Proteção Traseira Completa 540.	4,729 kg
12	1	2010400017	Conjunto Facas ROAL 1300.	28,002 kg
13	1	5020600003	Contra Pino 3/16" x 2".	0,007 kg

MULTIPLICADOR MLE - 5040100002

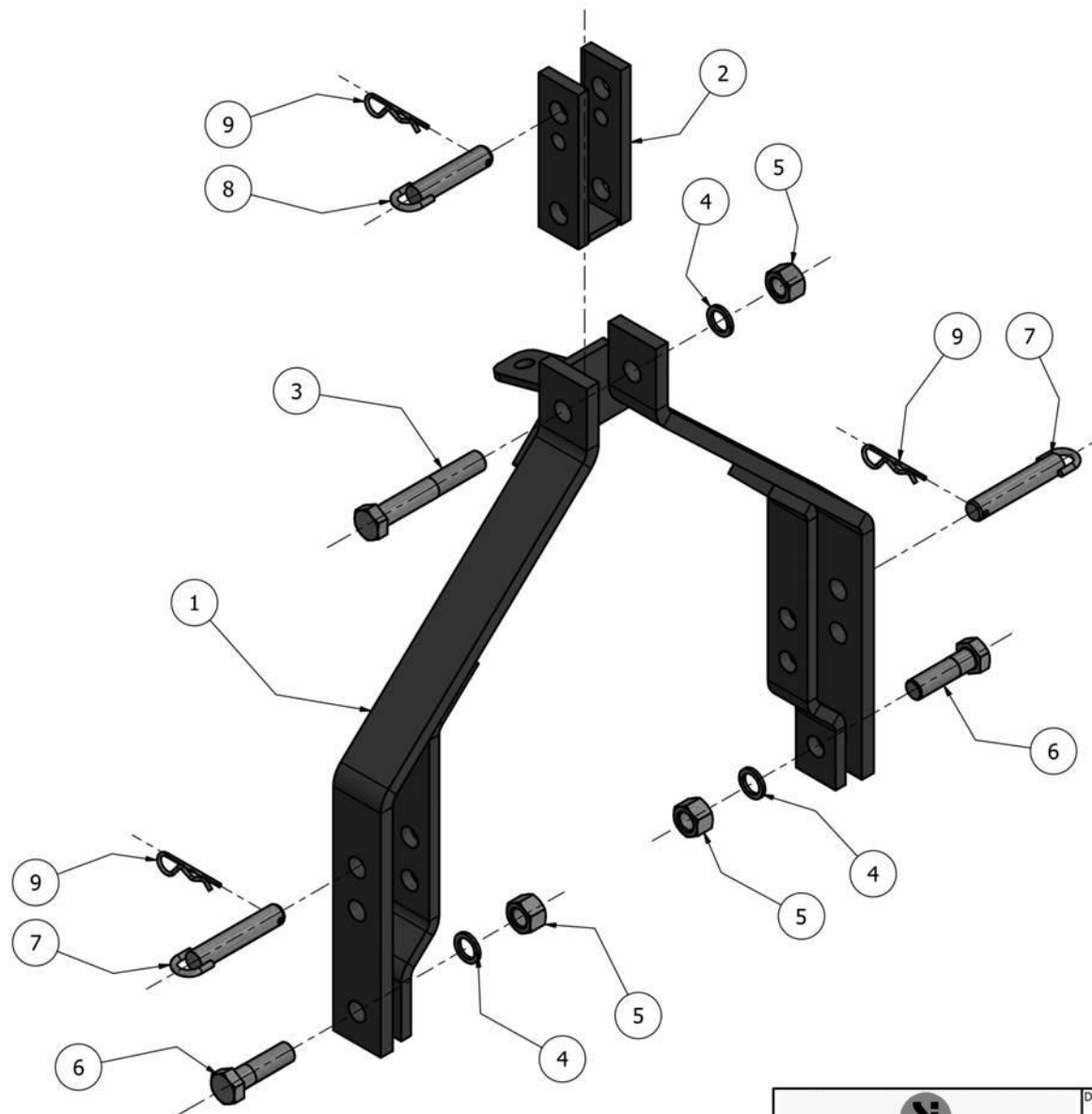


		Denominação: Multiplicador MLE.		
		Código: 5040100002/0	Desenhado: Levy	Data: 30/05/2018

MULTIPLICADOR MLE - 5040100002

Pç	Qt	Código	Denominação	Peso
1	1	4030100051	Caixa de Multiplicador.	14,620 kg
2	1	4030100052	Tampa do Multiplicador.	1,609 kg
3	2	5021800003	Anél Elástico - 502-072.	0,021 kg
4	4	5020300012	Arruela Lisa Ø60,30 x Ø71,70 x 0,20.	0,002 kg
5	1	5020700003	Rolamento SKF 30207.	0,290 kg
6	1	5020800008	Retentor Sabó1043 Ø35xØ72x10,0 B.	0,013 kg
7	2	5020700009	Rolamento SKF 30210.	0,534 kg
8	2	4020400002	Bujão 3/8"NPT 18fpp.	0,038 kg
9	1	4020400010	Bujão 1/2"NPT 14fpp com Respiro.	0,084 kg
10	1	5020700008	Rolamento SKF-6207.	0,381 kg
11	4	5020400009	Arruela Pressão 7/16".	0,003 kg
12	4	5020100128	Parafuso M8 x 1,25 x 25 CS G8.	0,015 kg
13	1	5031200004	Eixo do Pinhão.	3,106 kg
14	1	5031200005	Eixo da Côroa MLE.	2,242 kg
15	1	5031200006	Côroa Cônica 27Z.	1,856 kg
16	1	5031200007	Pinhão Cônico 14Z.	0,681 kg
17	1	5020200035	Porca M30 x 1,50 x 15,00 Castelo.	0,124 kg
18	1	4020100330	Bucha Ø30,30 x Ø43,00 x 10,50.	0,060 kg
19	1	5020600003	Contra Pino 3/16" x 2".	0,007 kg
20	1	5021800004	Anél Elástico 501-042.	0,009 kg
21	1	5020800009	Retentor Cego Ø72x10,0.	0,012 kg
22	1	5020800010	Retentor Arca6121 Ø50xØ90x10 B.	0,017 kg
23	1	4010102015	Porta Pó Inferior.	0,081 kg
24	2	5032000001	Chaveta do Giro Livre.	0,019 kg
25	2	5030300005	Mola do Giro Livre.	0,001 kg
26	1	5020300013	Arruela Lisa Ø31,50 x Ø55,50 x 6,00.	0.077 kg
27	1	5020200036	Porca M30x2,00 Castelo Flangeada.	0.170 kg

CABEÇALHO SIMPLES COMPLETO - 2010100002



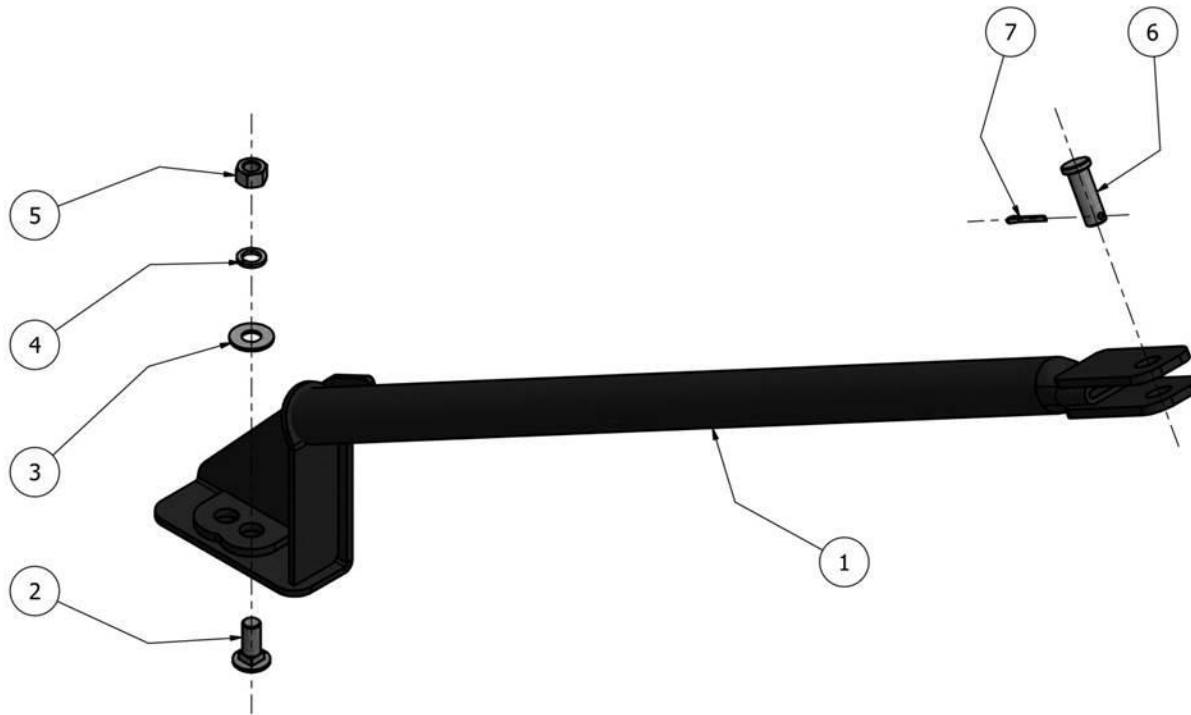
Denominação: Cabeçalho Simples Completo.

Código:	Desenhado:	Data:	Peso:
2010100002/0	Levy	15/01/2016	36,720 kg

CABEÇALHO SIMPLES COMPLETO - 2010100002

Pç	Qt	Código	Denominação	Peso
1	1	3010100007	Cabeçalho de Engate Simples.	29,281 kg
2	1	3010100008	Jumelo de Engate.	3,423 kg
3	1	5020100005	Parafuso 1"UNCx6.1/2" CS G5.	0,799 kg
4	3	5020400006	Arruela Pressão 1".	0,018 kg
5	3	5020200011	Porca 1"UNC SN.	0,158 kg
6	2	5020100004	Parafuso 1"UNCx3.1/2" CS G5.	0,496 kg
7	2	3010100117	Eixo Argola Ø25,40 x 123.	0,566 kg
8	1	3010100118	Eixo Argola Ø25,40 x 103.	0,486 kg
9	3	5020600002	Trava R 4,50x40.	0,026 kg

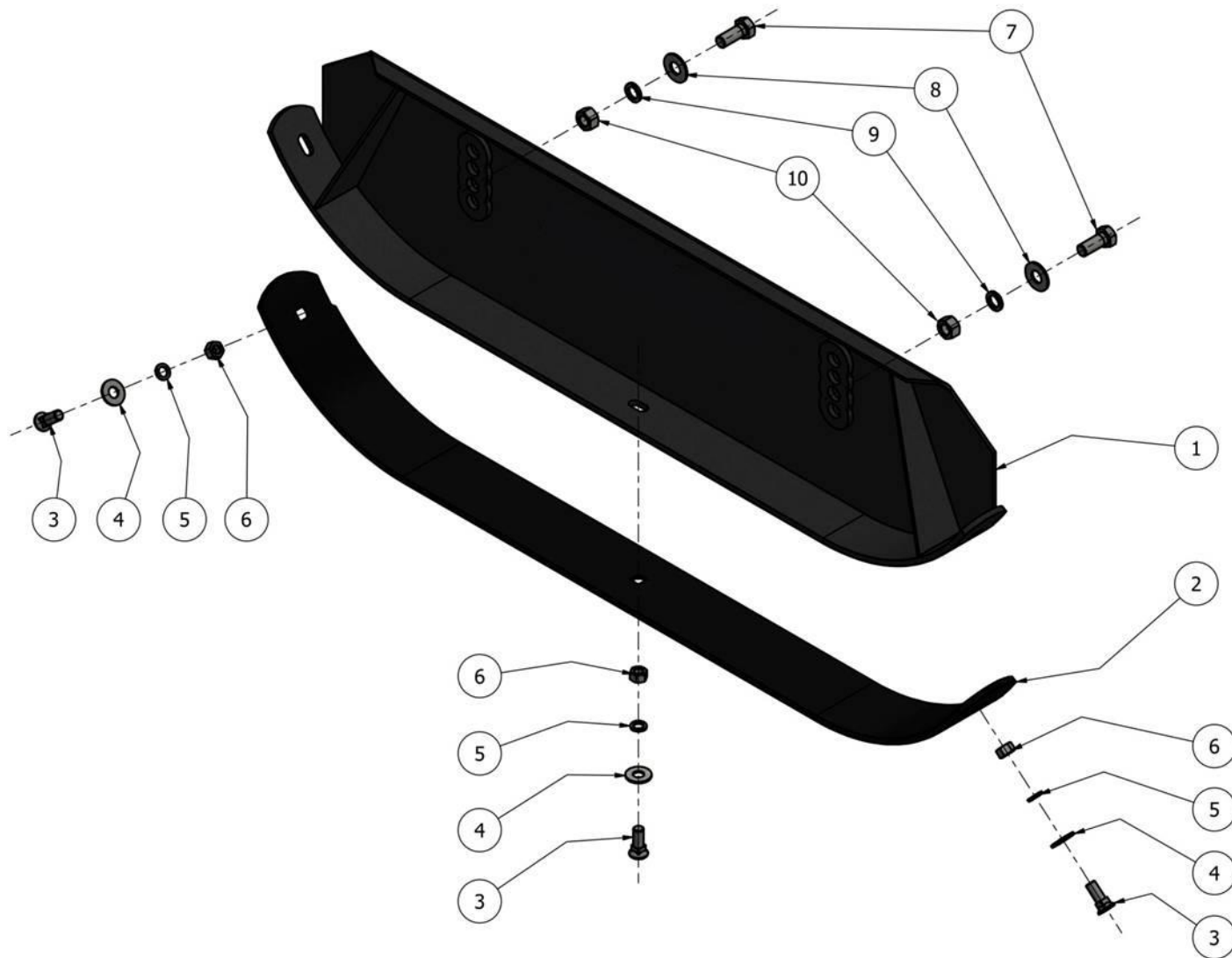
MÃO FRANCESA COMPLETA - 2010300003



Denominação: Mão Francesa Completa.			
Código: 2010300003/0	Desenhado: Levy	Data: 23/07/2015	Peso: 9,098 kg

MÃO FRANCESA COMPLETA - 2010300003

Pç	Qt	Código	Denominação	Peso
1	1	3010100031	Mão Francesa.	8,812 kg
2	1	5020100088	Parafuso 5/8"UNC x 1.1/2" CAPQ G5.	0,100 kg
3	1	5020300003	Arruela Lisa Ø17xØ38x2,50.	0,018 kg
4	1	5020400003	Arruela Pressão Ø5/8".	0,007 kg
5	1	5020200014	Porca 5/8"UNC SN G5.	0,037 kg
6	1	4020100007	Eixo CR Ø18,00 X 50.	0,120 kg
7	1	5020600001	Contra Pino 3/16" x 1.1/4".	0,005 kg

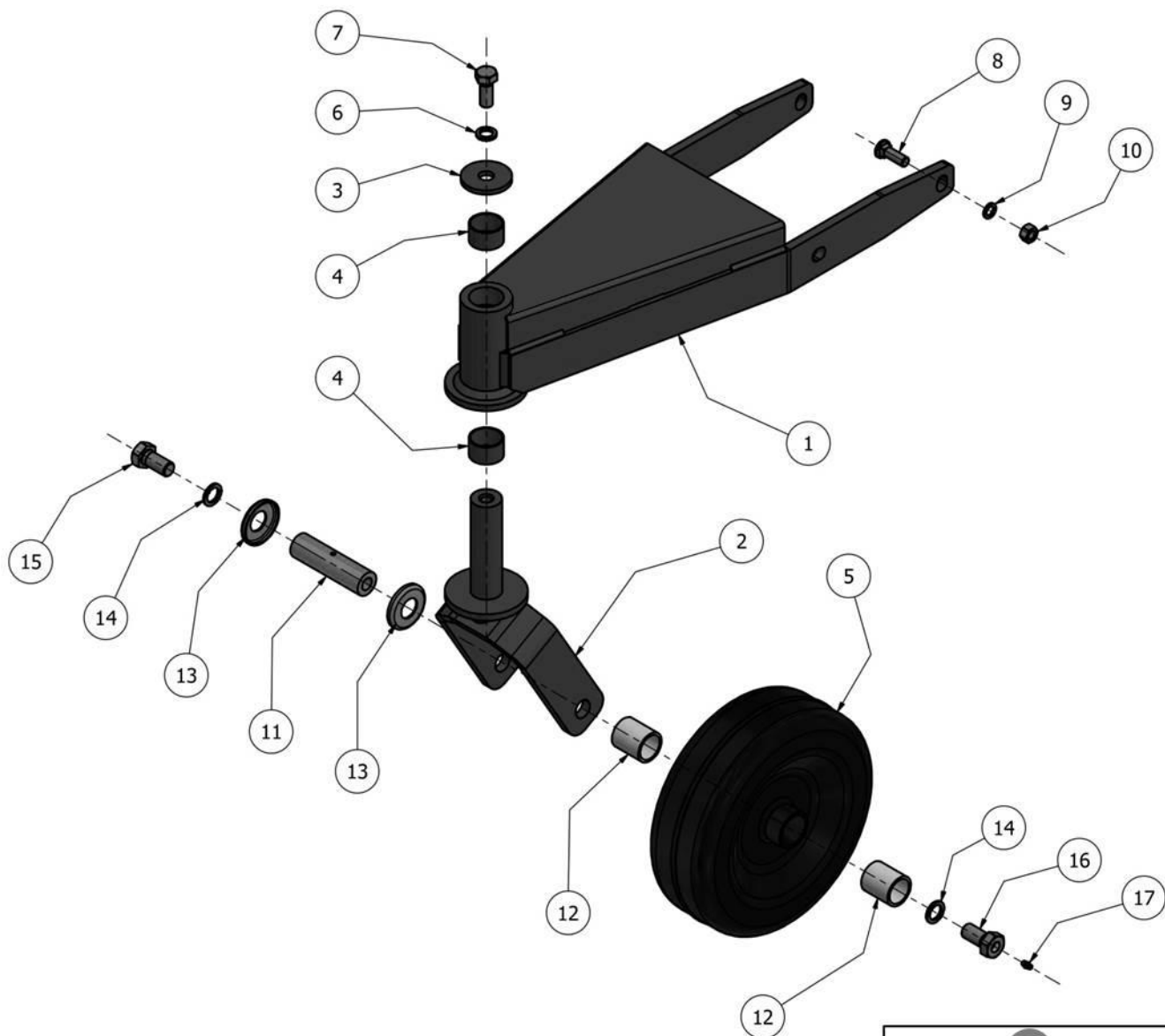


Denominação: Patim ROCAL 1300 Completo.			
Código: 2010500005/0	Desenhado: Levy	Data: 22/07/2015	Peso: 27,180 kg

PATIM 1300 COMPLETO - 2010500005

Pç	Qt	Código	Denominação	Peso
1	1	3010100039	Patim ROCAL 1300 Correia.	18,438 kg
2	1	4010100110	Sapata do Patim.	8,177 kg
3	3	5020100013	Parafuso 1/2"UNC x 1.1/2" CEPQ G5.	0,050 kg
4	3	5020300002	Arruela Lisa Ø14xØ32x2,50.	0,013 kg
5	3	5020400002	Arruela Pressão 1/2".	0,003 kg
6	3	5020200002	Porca 1/2"UNC SN.	0,019 kg
7	2	5020100021	Parafuso 5/8"UNCx1.1/2" CS G5.	0,094 kg
8	2	5020300003	Arruela Lisa Ø17xØ38x2,50.	0,018 kg
9	2	5020400003	Arruela Pressão Ø5/8".	0,007 kg
10	2	5020200014	Porca 5/8"UNC SN G5.	0,037 kg

RODA DE PROFUNDIDADE TRASEIRA COMPLETA - 2010200005

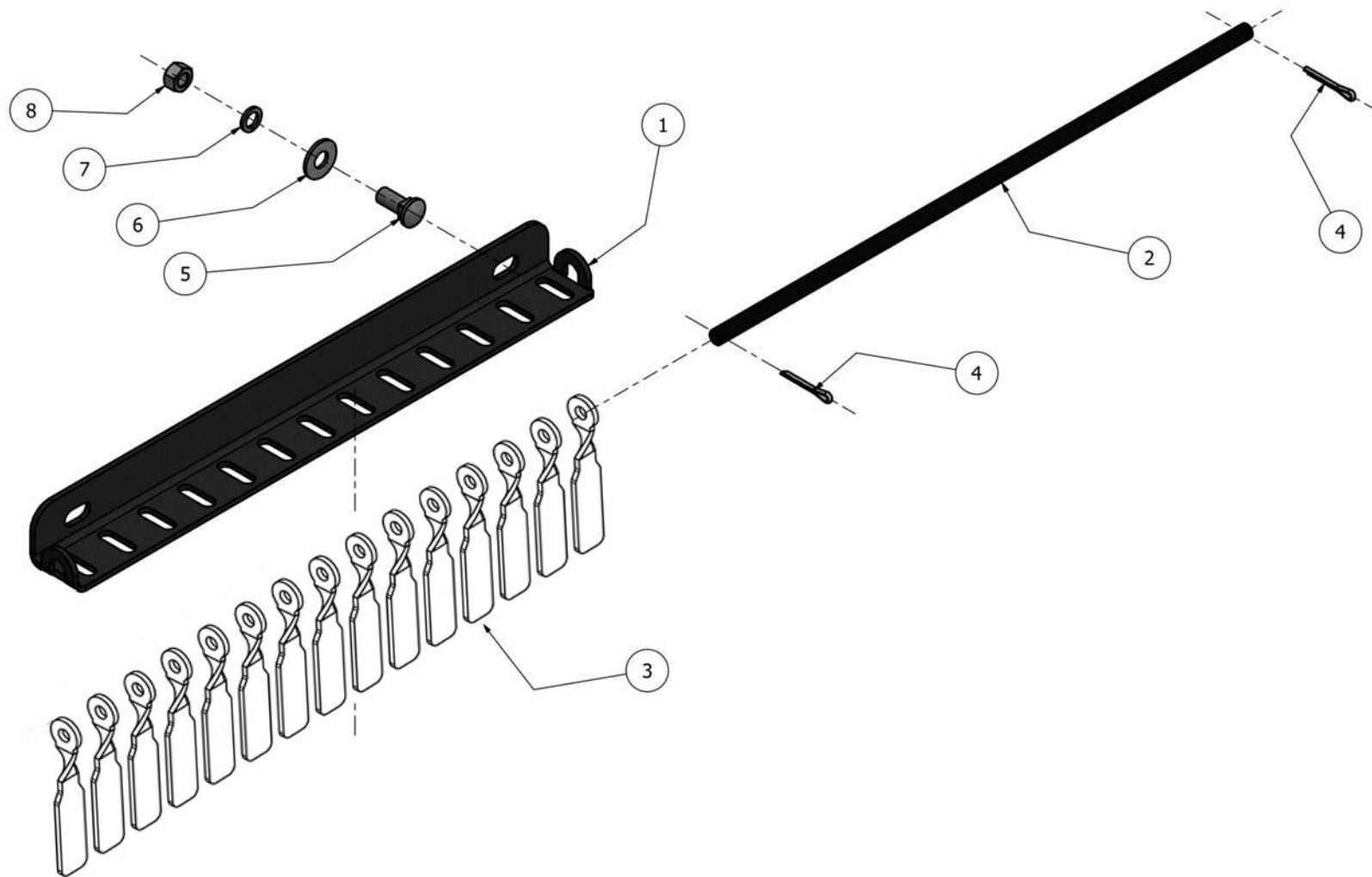


Denominação: Roda de Profundidade Traseira Completa.			
Código: 2010200005/0	Desenhado: Levy	Data: 22/12/2015	Peso: 22,946 kg

RODA DE PROFUNDIDADE TRASEIRA COMPLETA - 2010200005

Pç	Qt	Código	Denominação	Peso
1	1	3010100078	Suporte da Roda de Profundidade.	12,375 kg
2	1	3010100079	Garfo da Roda Traseira.	4,917 kg
3	1	4010101481	Arruela Lisa Ø19 X Ø62 x 6,30.	0,135 kg
4	2	5031600002	Bucha Auto Lubrificante 38,5 x 42,5 x 25,4.	0,007 kg
5	1	5030700001	Roda de Profundidade Traseira.	4,069 kg
6	1	5020400003	Arruela Pressão Ø5/8".	0,007 kg
7	1	5020100021	Parafuso 5/8"UNCx1.1/2" CS G5.	0,094 kg
8	4	5020100008	Parafuso 1/2"UNC x 1.1/2" CAPQ G2.	0,057 kg
9	4	5020400002	Arruela Pressão 1/2".	0,003 kg
10	4	5020200002	Porca 1/2"UNC SN.	0,019 kg
11	1	4020100011	Eixo da Roda Traseira.	0,589 kg
12	2	4021000001	Bucha Nylon 33,00 x 40,00 x 45.	0,020 kg
13	2	4010100035	Porta Pó Ø27 x Ø55 x 6 x 2,00.	0,047 kg
14	2	5020400001	Arruela Pressão 3/4".	0,008 kg
15	1	5020100007	Parafuso 3/4"UNC x 1.1/2" CS G5.	0,147 kg
16	1	4030500001	Parafuso 3/4"UNCx1.1/2" com Furo.	0,130 kg
17	1	5020500001	Graxeira 1/4"UNF - 28fpp.	0,003 kg

PROTEÇÃO TRASEIRA COMPLETA 540



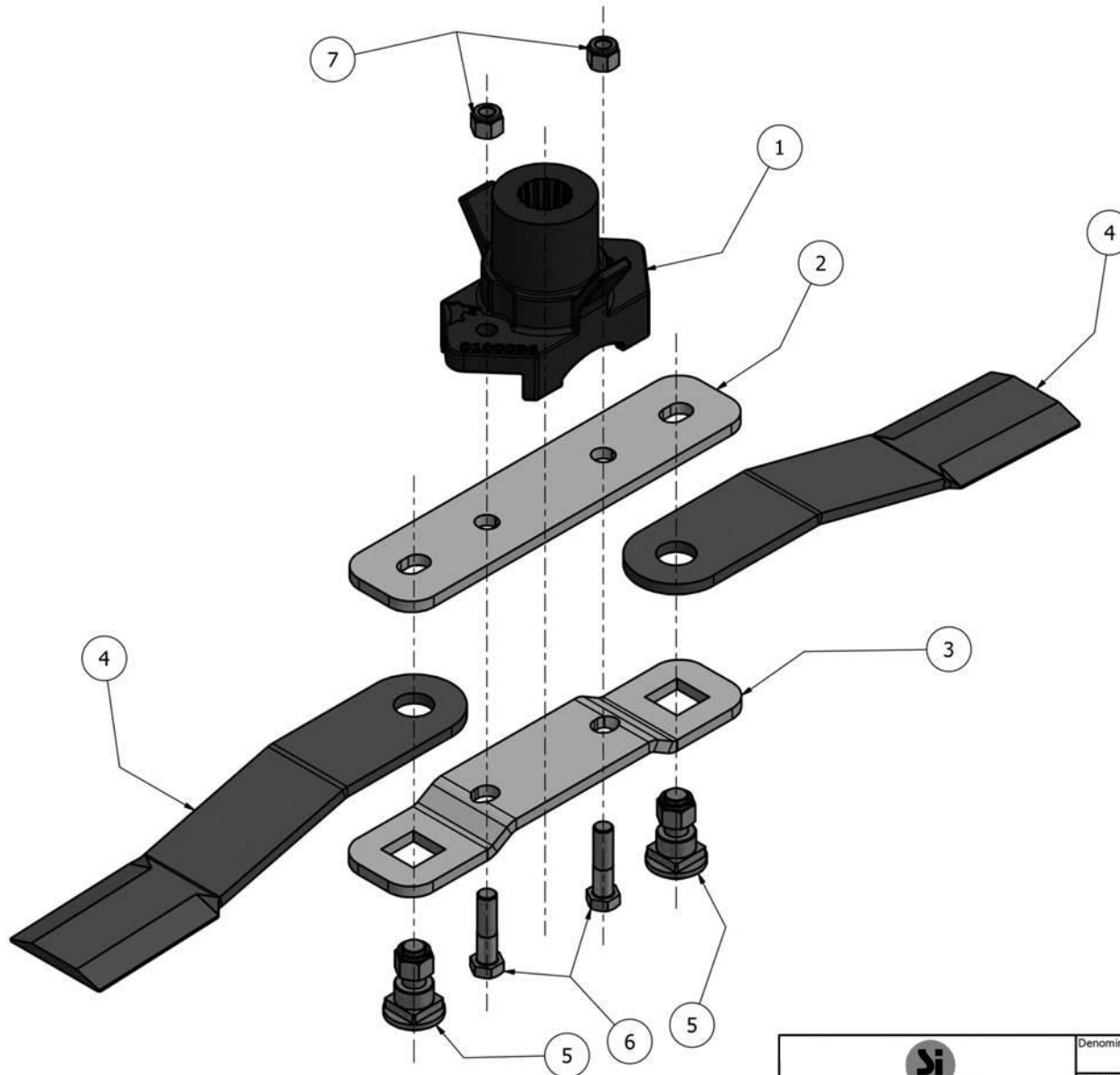
Denominação: Proteção Traseira Completa 540.

Código:	Desenhado:	Data:	Peso:
2010600012/0	Levy	28/07/2015	4,729 kg

PROTEÇÃO TRASEIRA COMPLETA 540

Pç	Qt	Código	Denominação	Peso
1	1	4010100061	Corpo da Proteção Traseira 1300.	1,734 kg
2	1	4020100022	Varão Ø1/2" x 560.	0,552 kg
3	13	5030400001	Corrente 31 x 50 x 8,00 x 152 - 4 Elos.	0,174 kg
4	2	5020600001	Contra Pino 3/16" x 1.1/4".	0,005 kg
5	2	5020100003	Parafuso 1/2"UNC x 1.1/4" CAPQ G.2.	0,050 kg
6	2	5020300002	Arruela Lisa Ø14xØ32x2,50.	0,013 kg
7	2	5020400002	Arruela Pressão 1/2".	0,003 kg
8	2	5020200002	Porca 1/2"UNC SN.	0,019 kg

CONJUNTO FACAS ROAL 1300



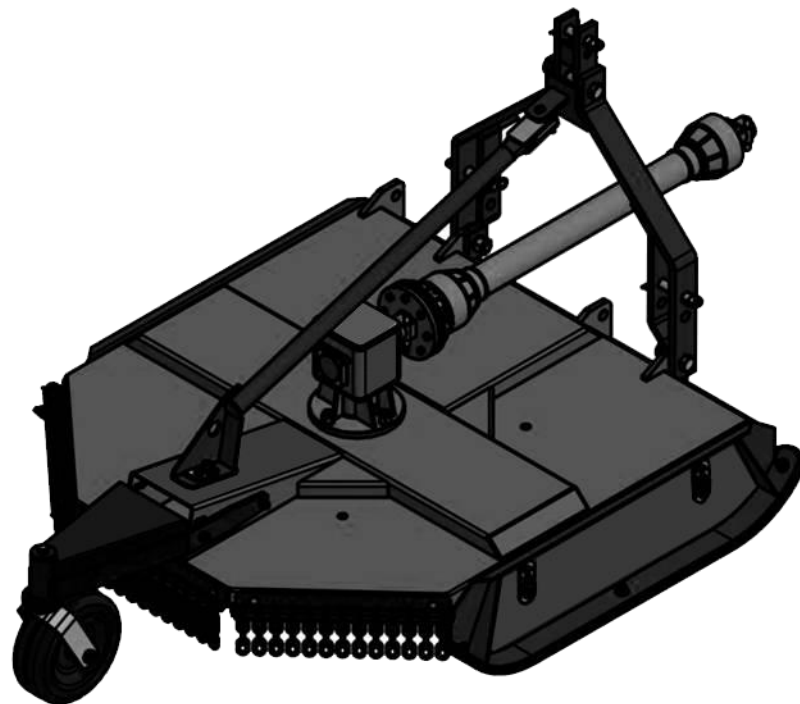
Denominação: Conjunto Facas ROAL 1300.

Código:	Desenhado:	Data:	Peso:
2010400017/0	Levy	22/07/2015	28,002 kg

CONJUNTO FACAS ROAL 1300

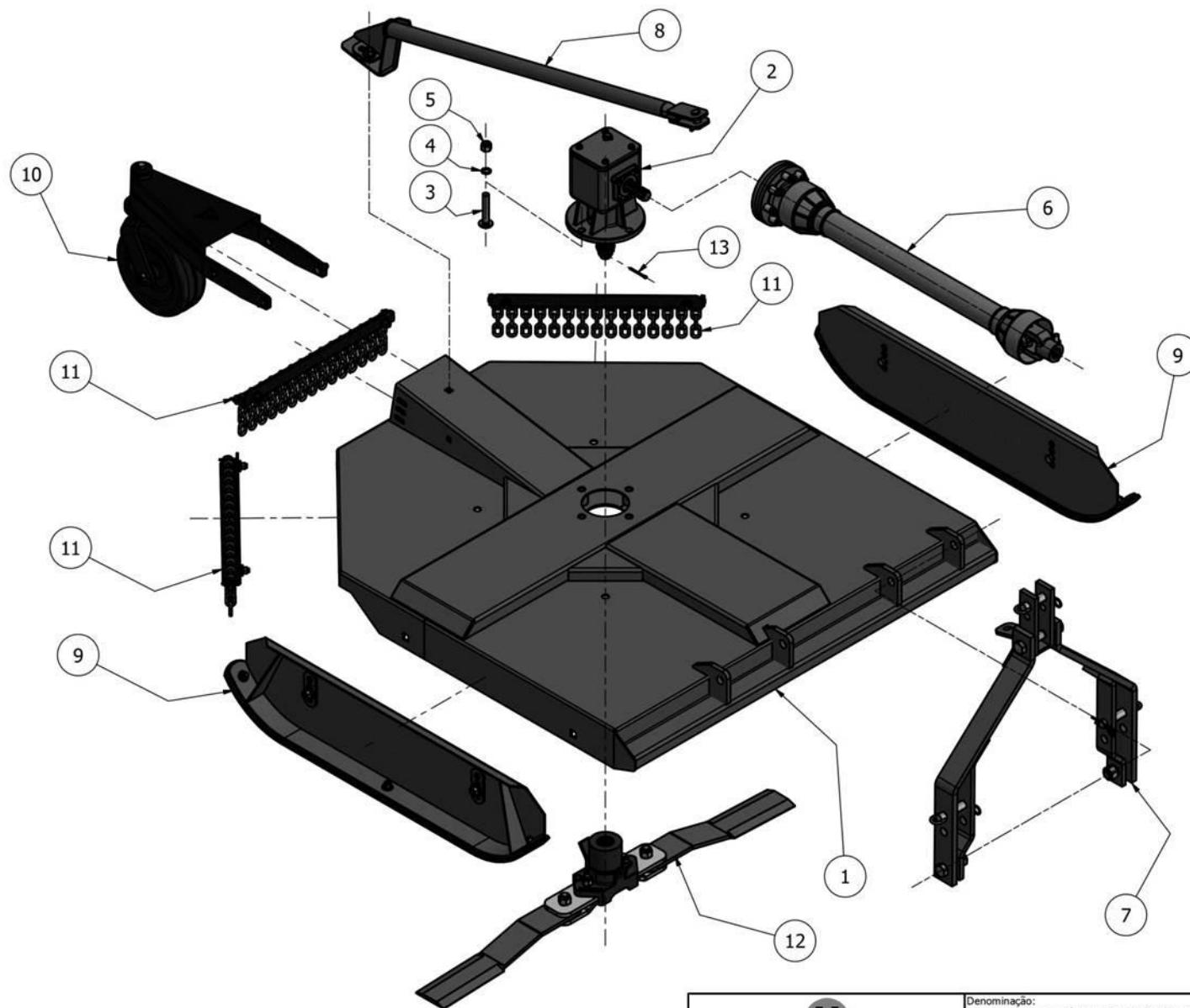
Pç	Qt	Código	Denominação	Peso
1	1	4030100036	Suporte das Facas Alto Estriado.	8,166 kg
2	1	4010100017	Suporte Superior das Facas.	4,175 kg
3	1	4010100020	Suporte Inferior das Facas.	4,031 kg
4	2	5030500002	Faca 100 x 525 x 12,00.	4,757 kg
5	2	5030600001	Parafuso Especial de Fixação Facas c/Porca.	0,758 kg
6	2	5020100017	Parafuso 3/4"UNCx3" CS G5.	0,231 kg
7	2	5020200001	Porca 3/4"UNC Auto-Frenante.	0,069 kg

Catálogo de Peças



RSI – Roçadeira Santa Izabel 1500

ROÇADEIRA 1500 CENTRAL E LATERAL – 1010100030



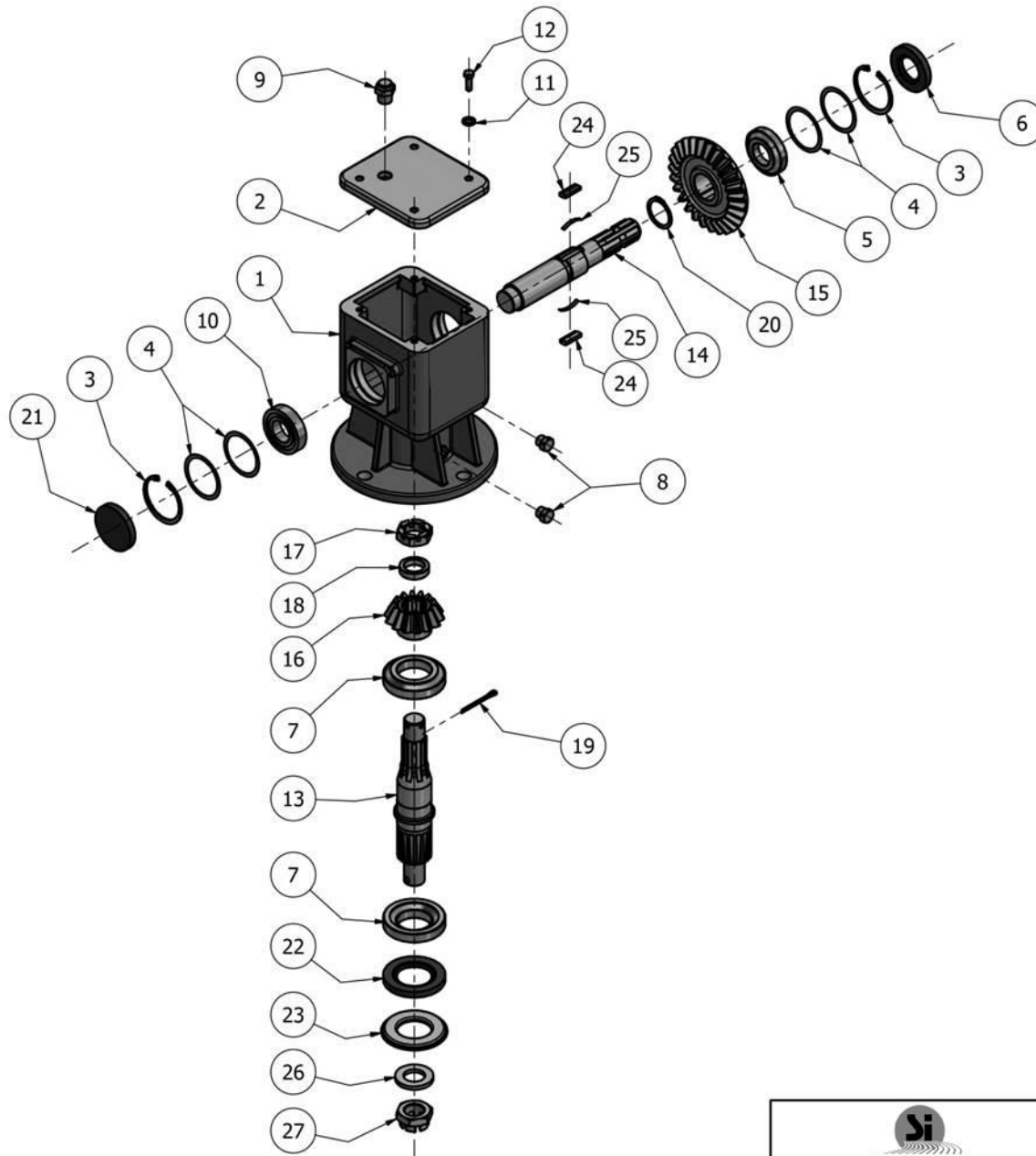
Denominação: Roçadeira 1500 Central e Lateral.

Código: 1010100030/0	Desenhado: Levy	Data: 10/12/2015	Peso: 397,820 kg
----------------------	-----------------	------------------	------------------

ROÇADEIRA 1500 CENTRAL E LATERAL – 1010100030

Pç	Qt	Código	Denominação	Peso
1	1	3010100023	Chassi.	170,274 kg
2	1	5040100002	Multiplicador MLE.	26,742 kg
3	4	5020100014	Parafuso 3/4"UNC x 4.1/4" CAPQ G5.	0,333 kg
4	4	5020400001	Arruela Pressão 3/4".	0,008 kg
5	4	5020200001	Porca 3/4"UNC Auto-Frenante.	0,069 kg
6	1	5040200002	Cardan 36CV C/Embr S/GL.	24,000 kg
7	1	2010100002	Cabeçalho Simples Completo.	36,720 kg
8	1	2010300004	Mão Francesa Completa.	10,093 kg
9	2	2010500006	Patim ROCAL 1500/1700 Completo.	29,550 kg
10	1	2010200005	Roda de Profundidade Traseira Completa.	22,946 kg
11	3	2010600009	Proteção Traseira com Correntes 640.	5,503 kg
12	1	2010400018	Conjunto Facas ROAL 1500.	29,791 kg
13	1	5020600003	Contra Pino 3/16" x 2".	0,007 kg

MULTIPLICADOR MLE – 5040100002

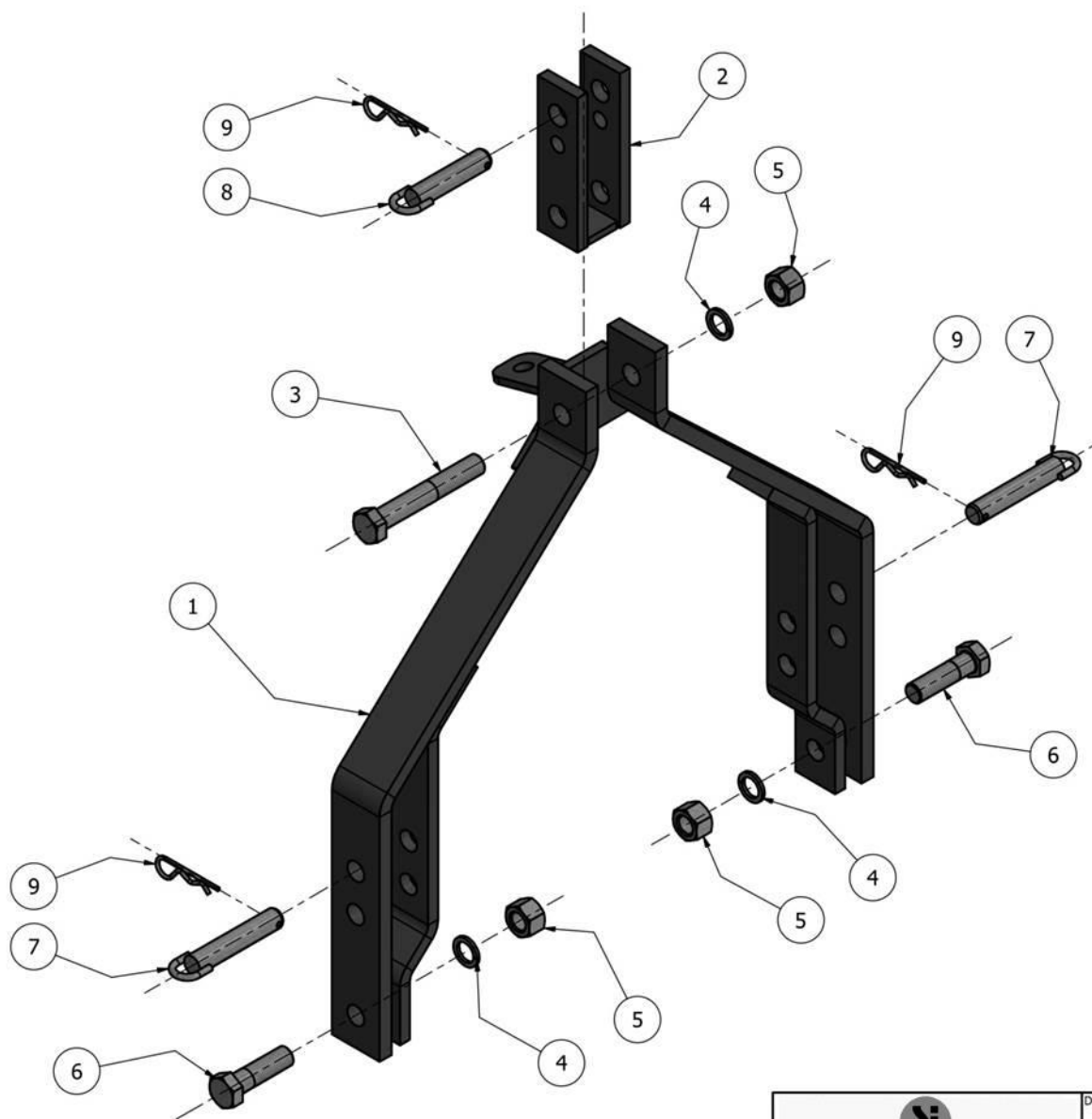


Denominação: Multiplicador MLE.			
Código: 5040100002/0	Desenhado: Levy	Data: 30/05/2018	Peso: 26,742 kg

MULTIPLICADOR MLE – 5040100002

Pç	Qt	Código	Denominação	Peso
1	1	4030100051	Caixa de Multiplicador.	14,620 kg
2	1	4030100052	Tampa do Multiplicador.	1,609 kg
3	2	5021800003	Anél Elástco - 502-072.	0,021 kg
4	4	5020300012	Arruela Lisa Ø60,30 x Ø71,70 x 0,20.	0,002 kg
5	1	5020700003	Rolamento SKF 30207.	0,290 kg
6	1	5020800008	Retentor Sabó1043 Ø35xØ72x10,0 B.	0,013 kg
7	2	5020700009	Rolamento SKF 30210.	0,534 kg
8	2	4020400002	Bujão 3/8"NPT 18fpp.	0,038 kg
9	1	4020400010	Bujão 1/2"NPT 14fpp com Respiro.	0,084 kg
10	1	5020700008	Rolamento SKF-6207.	0,381 kg
11	4	5020400009	Arruela Pressão 7/16".	0,003 kg
12	4	5020100128	Parafuso M8 x 1,25 x 25 CS G8.	0,015 kg
13	1	5031200004	Eixo do Pinhão.	3,106 kg
14	1	5031200005	Eixo da Côroa MLE.	2,242 kg
15	1	5031200006	Côroa Cônica 27Z.	1,856 kg
16	1	5031200007	Pinhão Cônico 14Z.	0,681 kg
17	1	5020200035	Porca M30 x 1,50 x 15,00 Castelo.	0,124 kg
18	1	4020100330	Bucha Ø30,30 x Ø43,00 x 10,50.	0,060 kg
19	1	5020600003	Contra Pino 3/16" x 2".	0,007 kg
20	1	5021800004	Anél Elástico 501-042.	0,009 kg
21	1	5020800009	Retentor Cego Ø72x10,0.	0,012 kg
22	1	5020800010	Retentor Arca6121 Ø50xØ90x10 B.	0,017 kg
23	1	4010102015	Porta Pó Inferior.	0,081 kg
24	2	5032000001	Chaveta do Giro Livre.	0,019 kg
25	2	5030300005	Mola do Giro Livre.	0,001 kg
26	1	5020300013	Arruela Lisa Ø31,50 x Ø55,50 x 6,00.	0.077 kg
27	1	5020200036	Porca M30x2,00 Castelo Flangeada.	0.170 kg

CABEÇALHO SIMPLES COMPLETO – 2010100002

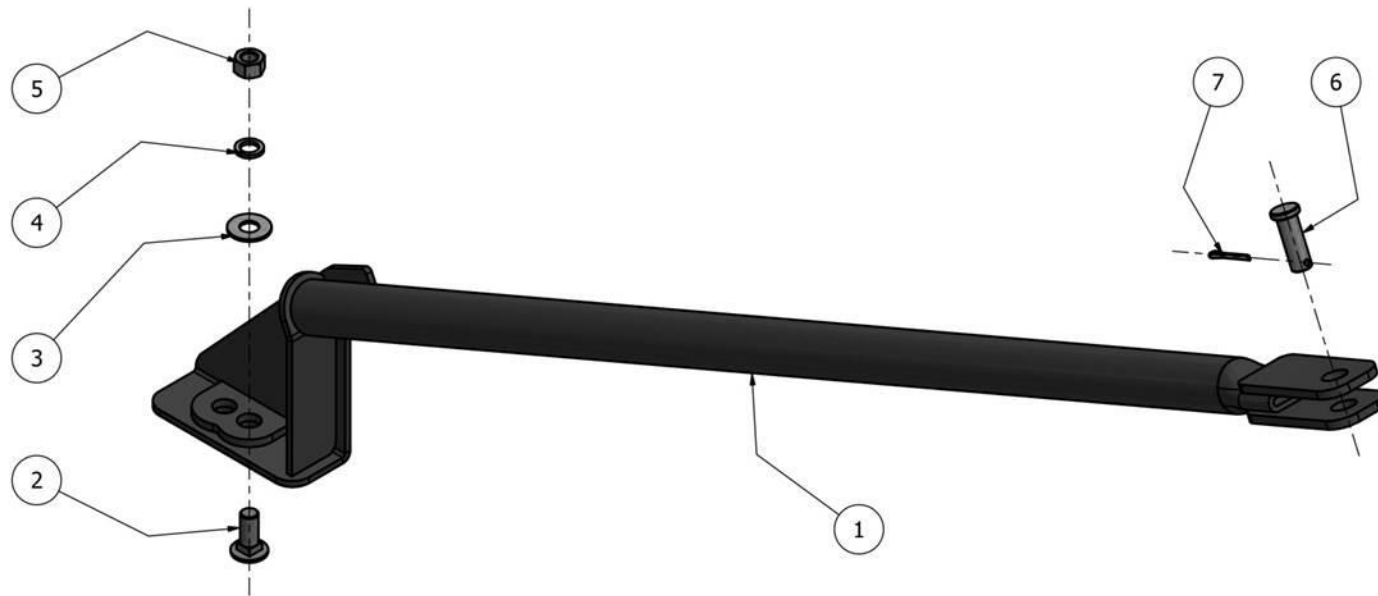


Denominação: Cabeçalho Simples Completo.

Código:	Desenhado:	Data:	Peso:
2010100002/0	Levy	15/01/2016	36,720 kg

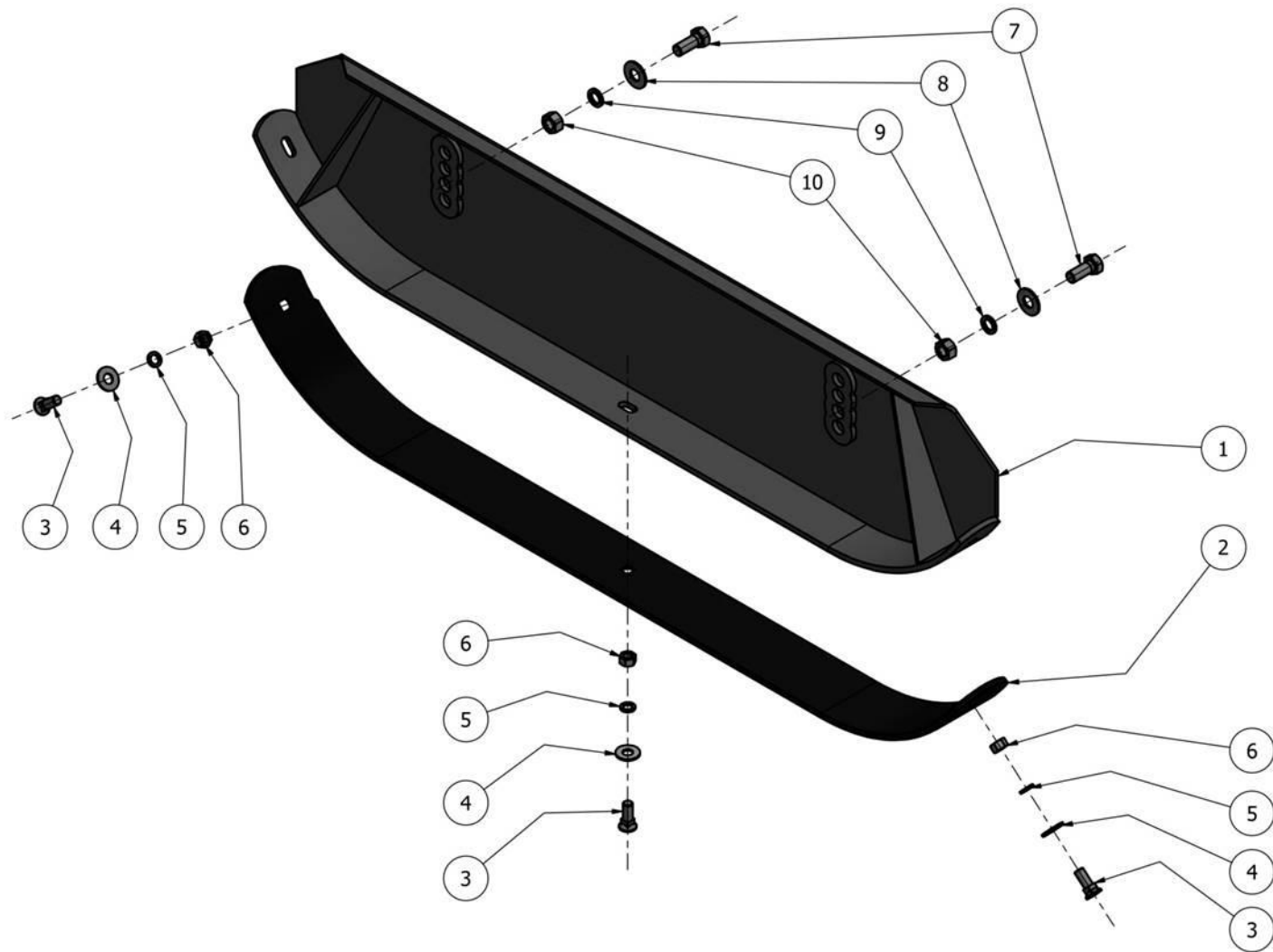
CABEÇALHO SIMPLES COMPLETO – 2010100002

Pç	Qt	Código	Denominação	Peso
1	1	3010100007	Cabeçalho de Engate Simples.	29,281 kg
2	1	3010100008	Jumelo de Engate.	3,423 kg
3	1	5020100005	Parafuso 1"UNCx6.1/2" CS G5.	0,799 kg
4	3	5020400006	Arruela Pressão 1".	0,018 kg
5	3	5020200011	Porca 1"UNC SN.	0,158 kg
6	2	5020100004	Parafuso 1"UNCx3.1/2" CS G5.	0,496 kg
7	2	3010100117	Eixo Argola Ø25,40 x 123.	0,566 kg
8	1	3010100118	Eixo Argola Ø25,40 x 103.	0,486 kg
9	3	5020600002	Trava R 4,50x40.	0,026 kg



MÃO FRANCESA COMPLETA – 20103000004

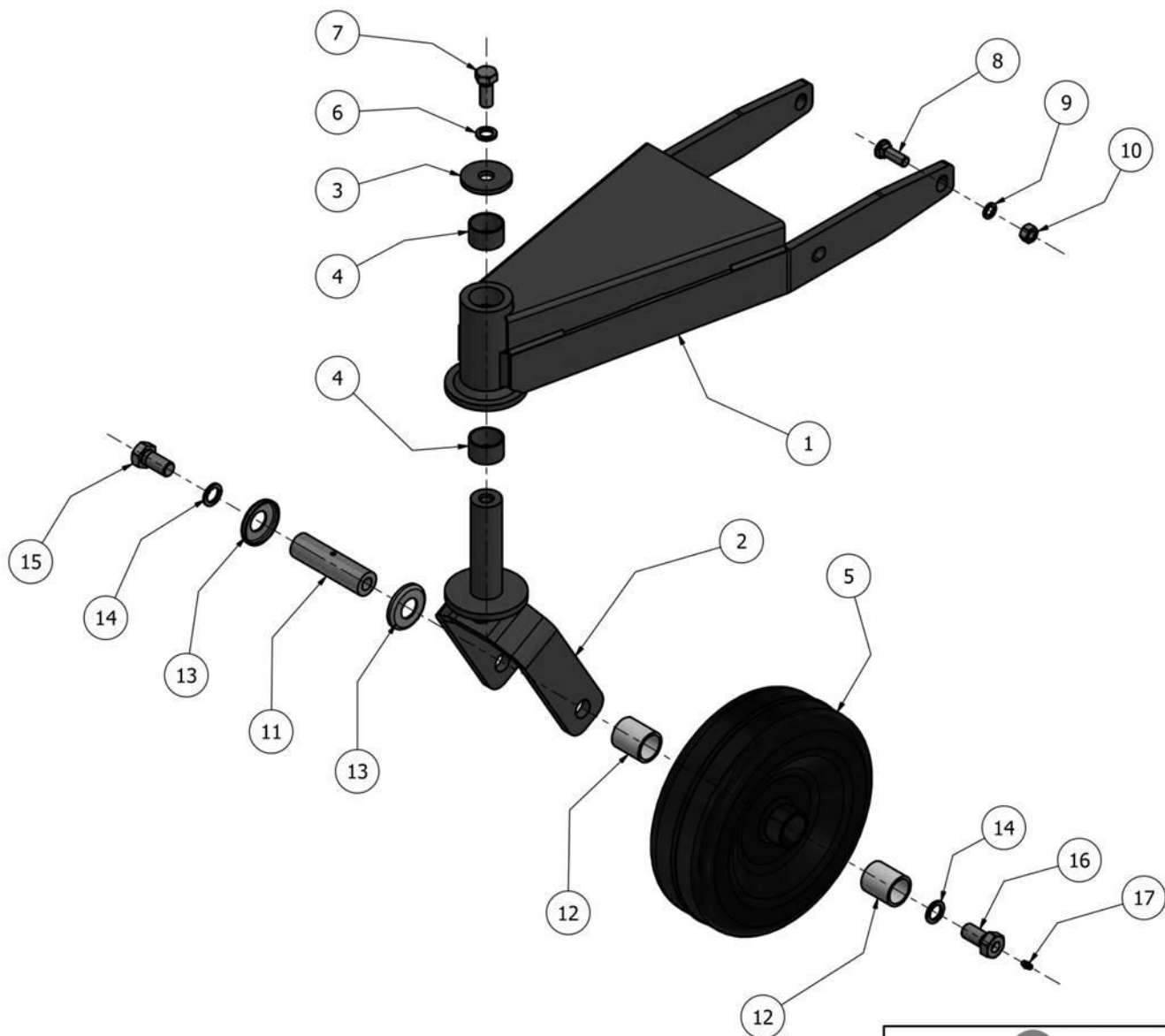
Pç	Qt	Código	Denominação	Peso
1	1	3010100019	Mão Francesa.	9,806 kg
2	1	5020100088	Parafuso 5/8"UNC x 1.1/2" CAPQ G5.	0,100 kg
3	1	5020300003	Arruela Lisa Ø17xØ38x2,50.	0,018 kg
4	1	5020400003	Arruela Pressão Ø5/8".	0,007 kg
5	1	5020200014	Porca 5/8"UNC SN G5.	0,037 kg
6	1	4020100007	Eixo CR Ø18,00 X 50.	0,120 kg
7	1	5020600001	Contra Pino 3/16" x 1.1/4".	0,005 kg



PATIM 1500/1700 COMPLETO – 2010500006

Pç	Qt	Código	Denominação	Peso
1	1	3010100040	Patim ROCAL 1500/1700 Correia.	20,192 kg
2	1	4010100071	Sapata do Patim.	8,792 kg
3	3	5020100013	Parafuso 1/2"UNC x 1.1/2" CEPQ G5.	0,050 kg
4	3	5020300002	Arruela Lisa Ø14xØ32x2,50.	0,013 kg
5	3	5020400002	Arruela Pressão 1/2".	0,003 kg
6	3	5020200002	Porca 1/2"UNC SN.	0,019 kg
7	2	5020100021	Parafuso 5/8"UNCx1.1/2" CS G5.	0,094 kg
8	2	5020300003	Arruela Lisa Ø17xØ38x2,50.	0,018 kg
9	2	5020400003	Arruela Pressão Ø5/8".	0,007 kg
10	2	5020200014	Porca 5/8"UNC SN G5.	0,037 kg

RODA DE PROFUNDIDADE TRASEIRA COMPLETA – 2010500006

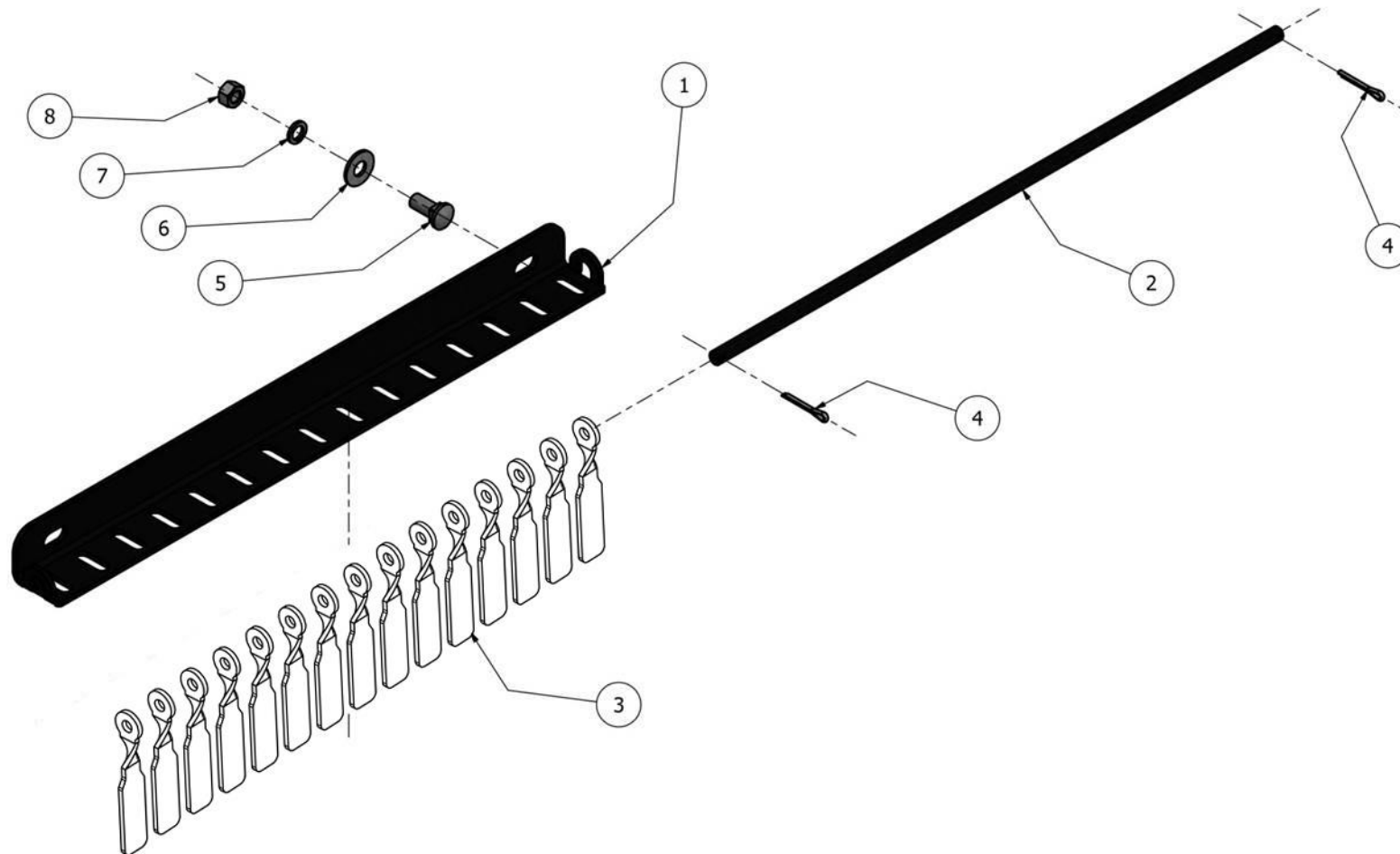


Denominação: Roda de Profundidade Traseira Completa.			
Código: 2010200005/0	Desenhado: Levy	Data: 22/12/2015	Peso: 22,946 kg

RODA DE PROFUNDIDADE TRASEIRA COMPLETA – 2010500006

Pç	Qt	Código	Denominação	Peso
1	1	3010100078	Suporte da Roda de Profundidade.	12,375 kg
2	1	3010100079	Garfo da Roda Traseira.	4,917 kg
3	1	4010101481	Arruela Lisa Ø19 X Ø62 x 6,30.	0,135 kg
4	2	5031600002	Bucha Auto Lubrificante 38,5 x 42,5 x 25,4.	0,007 kg
5	1	5030700001	Roda de Profundidade Traseira.	4,069 kg
6	1	5020400003	Arruela Pressão Ø5/8".	0,007 kg
7	1	5020100021	Parafuso 5/8"UNCx1.1/2" CS G5.	0,094 kg
8	4	5020100008	Parafuso 1/2"UNC x 1.1/2" CAPQ G2.	0,057 kg
9	4	5020400002	Arruela Pressão 1/2".	0,003 kg
10	4	5020200002	Porca 1/2"UNC SN.	0,019 kg
11	1	4020100011	Eixo da Roda Traseira.	0,589 kg
12	2	4021000001	Bucha Nylon 33,00 x 40,00 x 45.	0,020 kg
13	2	4010100035	Porta Pó Ø27 x Ø55 x 6 x 2,00.	0,047 kg
14	2	5020400001	Arruela Pressão 3/4".	0,008 kg
15	1	5020100007	Parafuso 3/4"UNC x 1.1/2" CS G5.	0,147 kg
16	1	4030500001	Parafuso 3/4"UNCx1.1/2" com Furo.	0,130 kg
17	1	5020500001	Graxeira 1/4"UNF - 28fpp.	0,003 kg

PROTEÇÃO TRASEIRA COM CORRENTES 640 – 2010600009

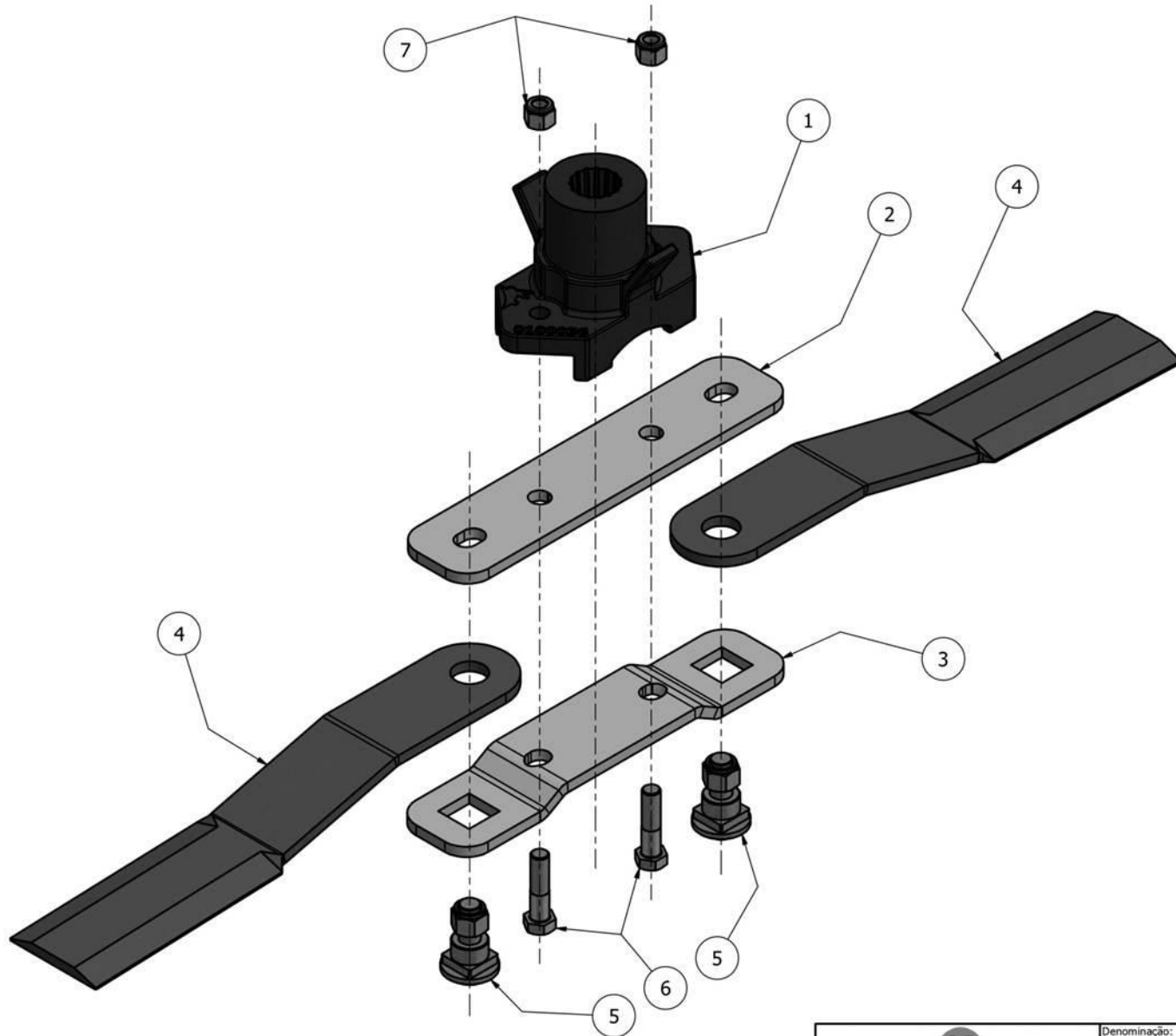


Denominação: Proteção Traseira com Correntes 640.			
Código: 2010600009/0	Desenhado: Levy	Data: 28/07/2015	Peso: 5,503 kg

PROTEÇÃO TRASEIRA COM CORRENTES 640 – 2010600009

Pç	Qt	Código	Denominação	Peso
1	1	4010100072	Corpo da Proteção Traseira 1500.	2,061 kg
2	1	4020100017	Varão Ø1/2" x 660.	0,651 kg
3	15	5030400001	Corrente 31 x 50 x 8,00 x 152 - 4 Elos.	0,174 kg
4	2	5020600001	Contra Pino 3/16" x 1.1/4".	0,005 kg
5	2	5020100003	Parafuso 1/2"UNC x 1.1/4" CAPQ G.2.	0,050 kg
6	2	5020300002	Arruela Lisa Ø14xØ32x2,50.	0,013 kg
7	2	5020400002	Arruela Pressão 1/2".	0,003 kg
8	2	5020200002	Porca 1/2"UNC SN.	0,019 kg

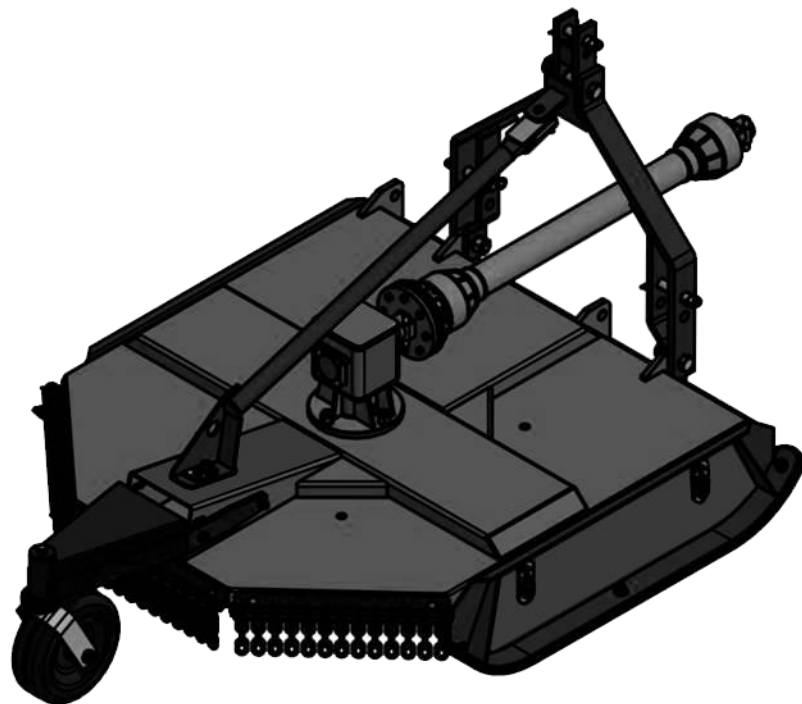
CONJUNTO FACAS ROAL 1500 – 2010400018



Denominação: Conjunto Facas ROAL 1500.			
Código: 2010400018/0	Desenhado: Levy	Data: 22/07/2015	Peso: 29,791 kg

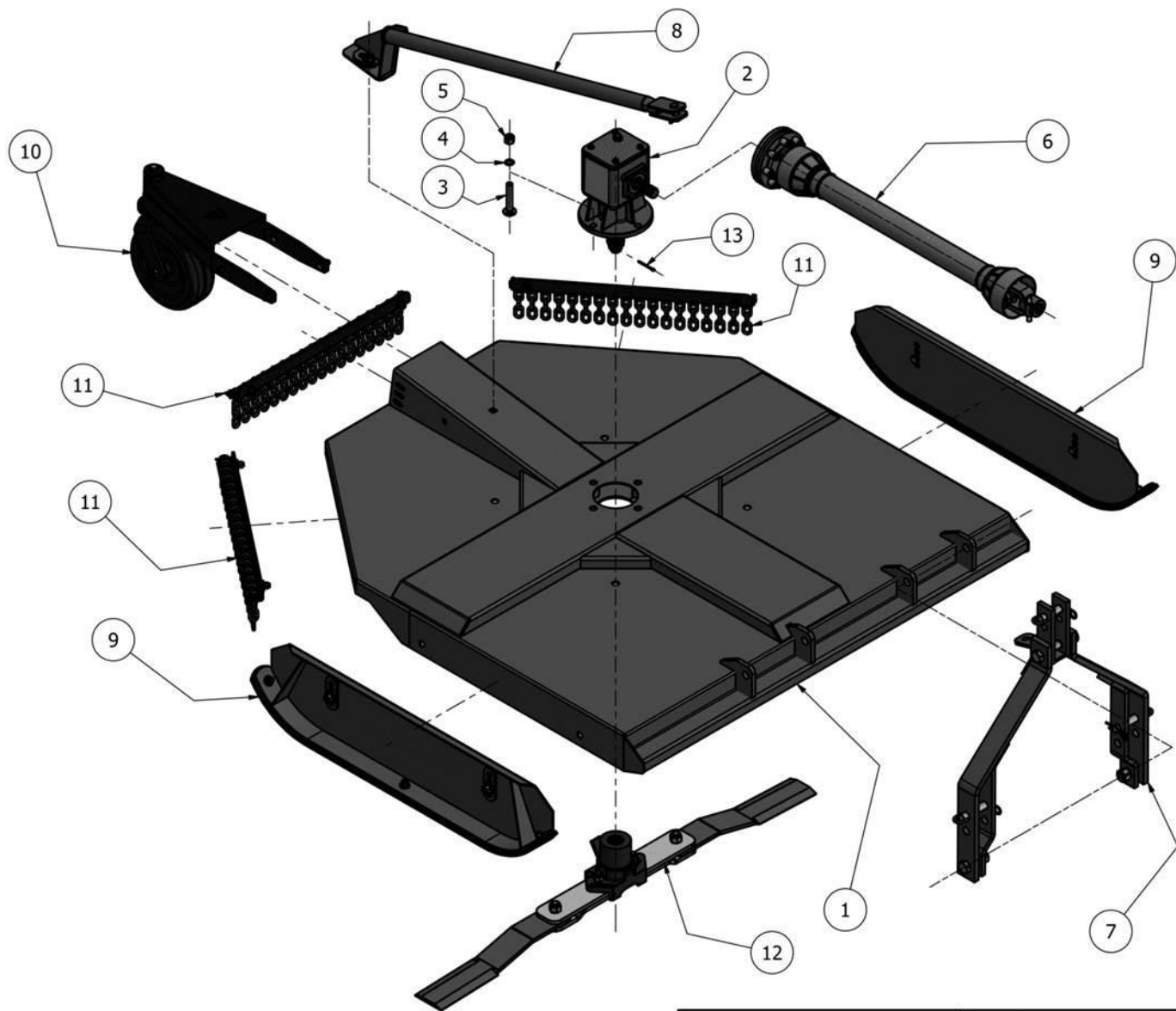
CONJUNTO FACAS ROAL 1500 – 2010400018

Pç	Qt	Código	Denominação	Peso
1	1	4030100036	Suporte das Facas Alto Estriado.	8,166 kg
2	1	4010100017	Suporte Superior das Facas.	4,175 kg
3	1	4010100020	Suporte Inferior das Facas.	4,031 kg
4	2	5030500003	Faca 100 x 625 x 12,00.	5,651 kg
5	2	5030600001	Parafuso Especial de Fixação Facas c/Porca.	0,758 kg
6	2	5020100017	Parafuso 3/4"UNCx3" CS G5.	0,231 kg
7	2	5020200001	Porca 3/4"UNC Auto-Frenante.	0,069 kg



RSI – Roçadeira Santa Izabel 1700

ROÇADEIRA 1700 CENTRAL E LATERAL – 1010100040



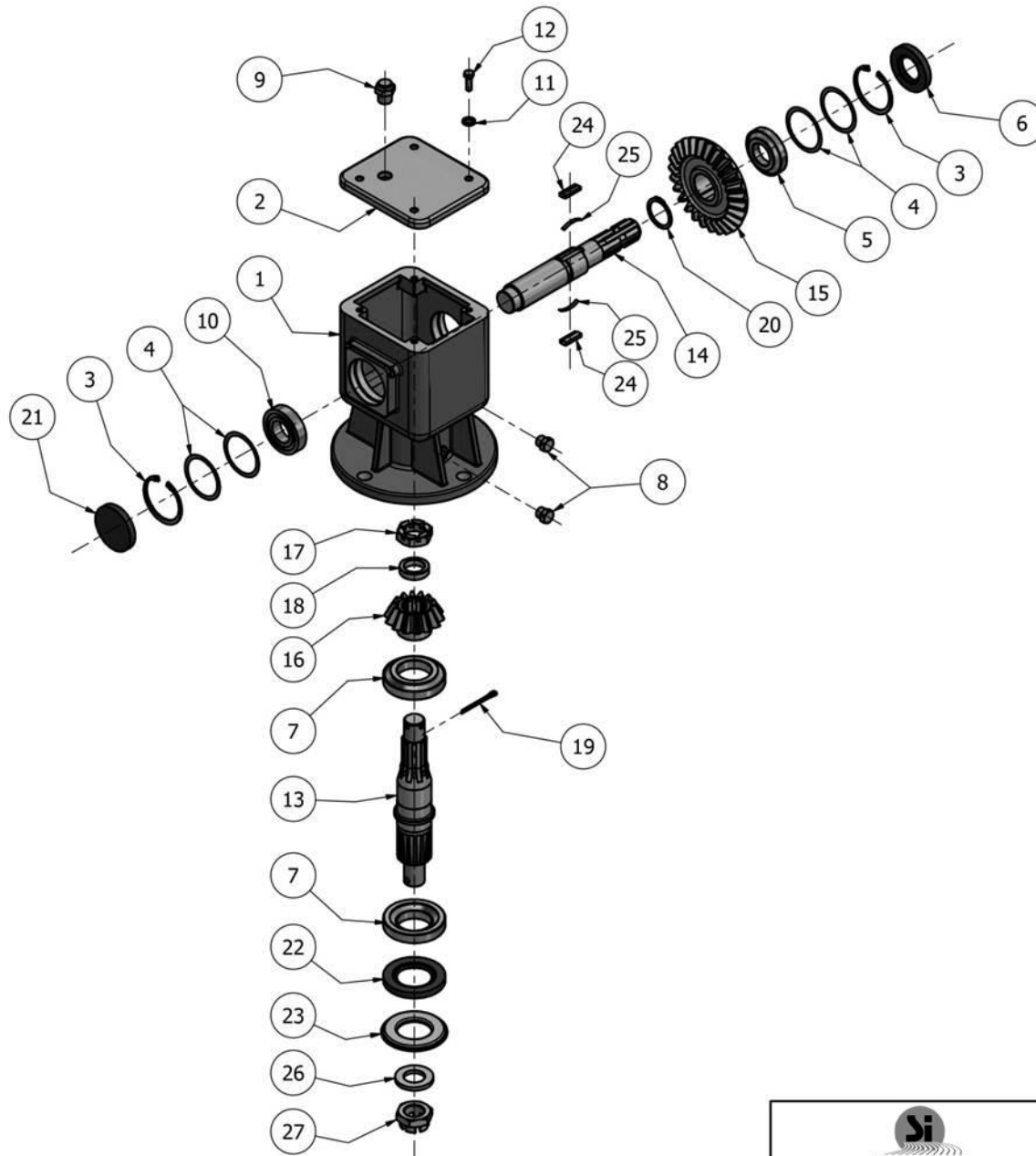
Denominação: Roçadeira 1700 Central e Lateral.

Código:	Desenhado:	Data:	Peso:
1010100040/0	Levy	10/12/2015	435,311 kg

ROÇADEIRA 1700 CENTRAL E LATERAL – 1010100040

Pç	Qt	Código	Denominação	Peso
1	1	3010100029	Chassi ROAL1700CL.	200,469 kg
2	1	5040100002	Multiplicador MLE.	26,742 kg
3	4	5020100014	Parafuso 3/4"UNC x 4.1/4" CAPQ G5.	0,333 kg
4	4	5020400001	Arruela Pressão 3/4".	0,008 kg
5	4	5020200001	Porca 3/4"UNC Auto-Frenante.	0,069 kg
6	1	5040200002	Cardan 36CV C/Embr S/GL.	24,000 kg
7	1	2010100002	Cabeçalho Simples Completo.	36,720 kg
8	1	2010300004	Mão Francesa Completa.	10,093 kg
9	2	2010500006	Patim ROCAL 1500/1700 Completo.	29,550 kg
10	1	2010200005	Roda de Profundidade Traseira Completa.	22,946 kg
11	3	2010600011	Proteção Traseira com Correntes 780.	6,619 kg
12	1	2010400019	Conjunto Facas ROAL 1700.	33,739 kg
13	1	5020600003	Contra Pino 3/16" x 2".	0,007 kg

MULTIPLICADOR MLE – 5040100002

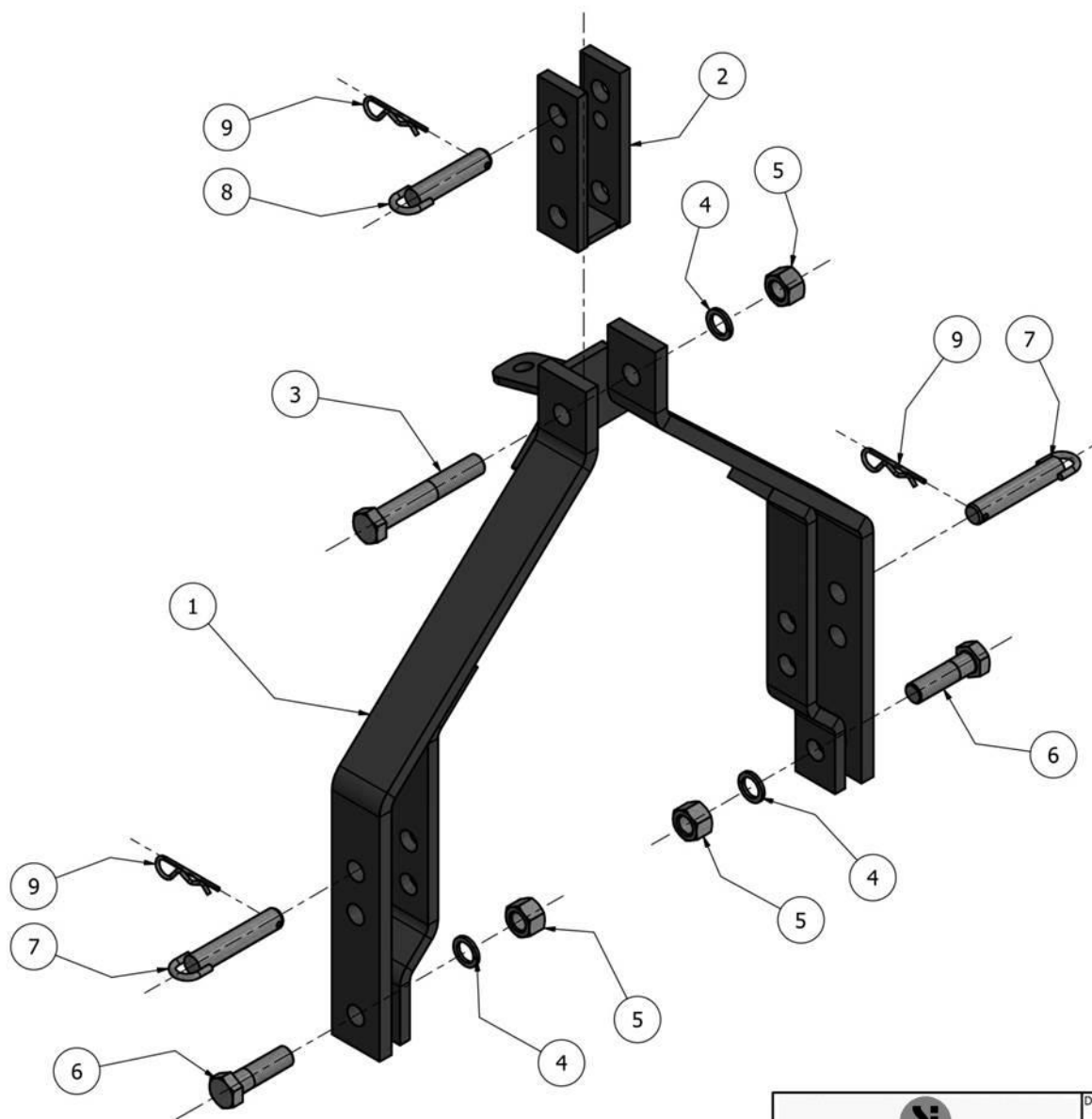



Denominação: Multiplicador MLE.			
Código: 5040100002/0	Desenhado: Levy	Data: 30/05/2018	Peso: 26,742 kg

MULTIPLICADOR MLE – 5040100002

Pç	Qt	Código	Denominação	Peso
1	1	4030100051	Caixa de Multiplicador.	14,620 kg
2	1	4030100052	Tampa do Multiplicador.	1,609 kg
3	2	5021800003	Anél Elástico - 502-072.	0,021 kg
4	4	5020300012	Arruela Lisa Ø60,30 x Ø71,70 x 0,20.	0,002 kg
5	1	5020700003	Rolamento SKF 30207.	0,290 kg
6	1	5020800008	Retentor Sabó1043 Ø35xØ72x10,0 B.	0,013 kg
7	2	5020700009	Rolamento SKF 30210.	0,534 kg
8	2	4020400002	Bujão 3/8"NPT 18fpp.	0,038 kg
9	1	4020400010	Bujão 1/2"NPT 14fpp com Respiro.	0,084 kg
10	1	5020700008	Rolamento SKF-6207.	0,381 kg
11	4	5020400009	Arruela Pressão 7/16".	0,003 kg
12	4	5020100128	Parafuso M8 x 1,25 x 25 CS G8.	0,015 kg
13	1	5031200004	Eixo do Pinhão.	3,106 kg
14	1	5031200005	Eixo da Côroa MLE.	2,242 kg
15	1	5031200006	Côroa Cônica 27Z.	1,856 kg
16	1	5031200007	Pinhão Cônico 14Z.	0,681 kg
17	1	5020200035	Porca M30 x 1,50 x 15,00 Castelo.	0,124 kg
18	1	4020100330	Bucha Ø30,30 x Ø43,00 x 10,50.	0,060 kg
19	1	5020600003	Contra Pino 3/16" x 2".	0,007 kg
20	1	5021800004	Anél Elástico 501-042.	0,009 kg
21	1	5020800009	Retentor Cego Ø72x10,0.	0,012 kg
22	1	5020800010	Retentor Arca6121 Ø50xØ90x10 B.	0,017 kg
23	1	4010102015	Porta Pó Inferior.	0,081 kg
24	2	5032000001	Chaveta do Giro Livre.	0,019 kg
25	2	5030300005	Mola do Giro Livre.	0,001 kg
26	1	5020300013	Arruela Lisa Ø31,50 x Ø55,50 x 6,00.	0,077 kg
27	1	5020200036	Porca M30x2,00 Castelo Flangeada.	0.170 kg

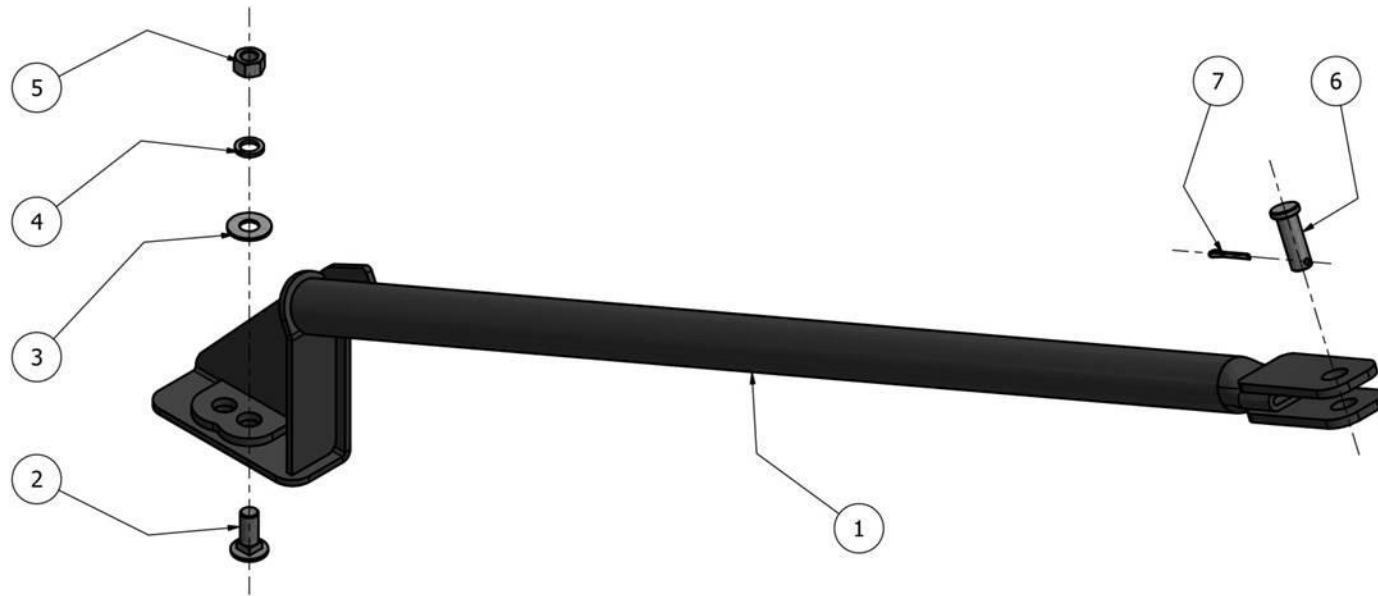
CABEÇALHO SIMPLES COMPLETO – 2010100002



 SANTA IZABEL AGUAS ENELETRICA	Denominação: Cabeçalho Simples Completo.		
	Código: 2010100002/0	Desenhado: Levy	Data: 15/01/2016
			Peso: 36,720 kg

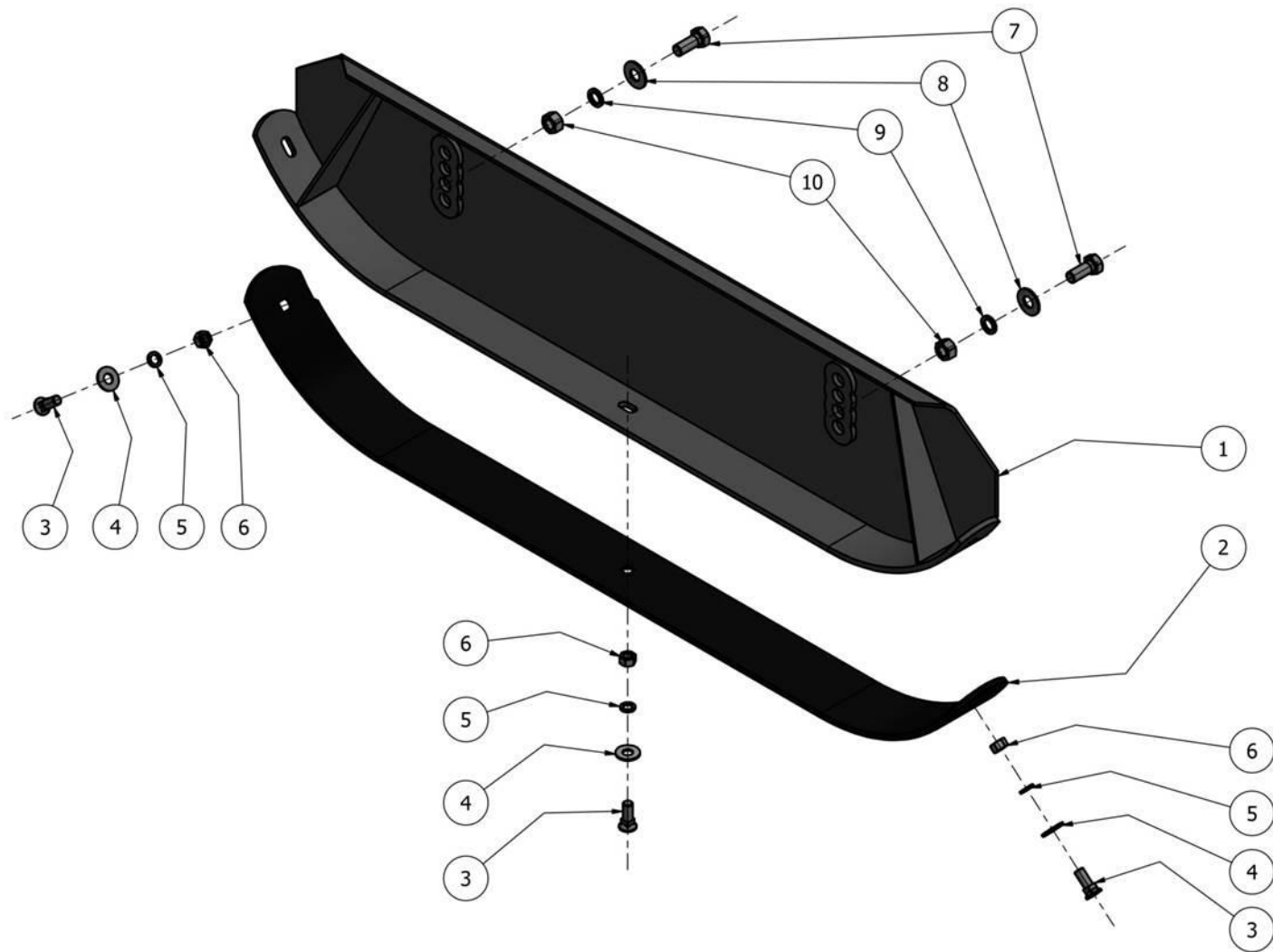
CABEÇALHO SIMPLES COMPLETO – 2010100002

Pç	Qt	Código	Denominação	Peso
1	1	3010100007	Cabeçalho de Engate Simples.	29,281 kg
2	1	3010100008	Jumelo de Engate.	3,423 kg
3	1	5020100005	Parafuso 1"UNCx6.1/2" CS G5.	0,799 kg
4	3	5020400006	Arruela Pressão 1".	0,018 kg
5	3	5020200011	Porca 1"UNC SN.	0,158 kg
6	2	5020100004	Parafuso 1"UNCx3.1/2" CS G5.	0,496 kg
7	2	3010100117	Eixo Argola Ø25,40 x 123.	0,566 kg
8	1	3010100118	Eixo Argola Ø25,40 x 103.	0,486 kg
9	3	5020600002	Trava R 4,50x40.	0,026 kg



MÃO FRANCESA COMPLETA – 2010300004

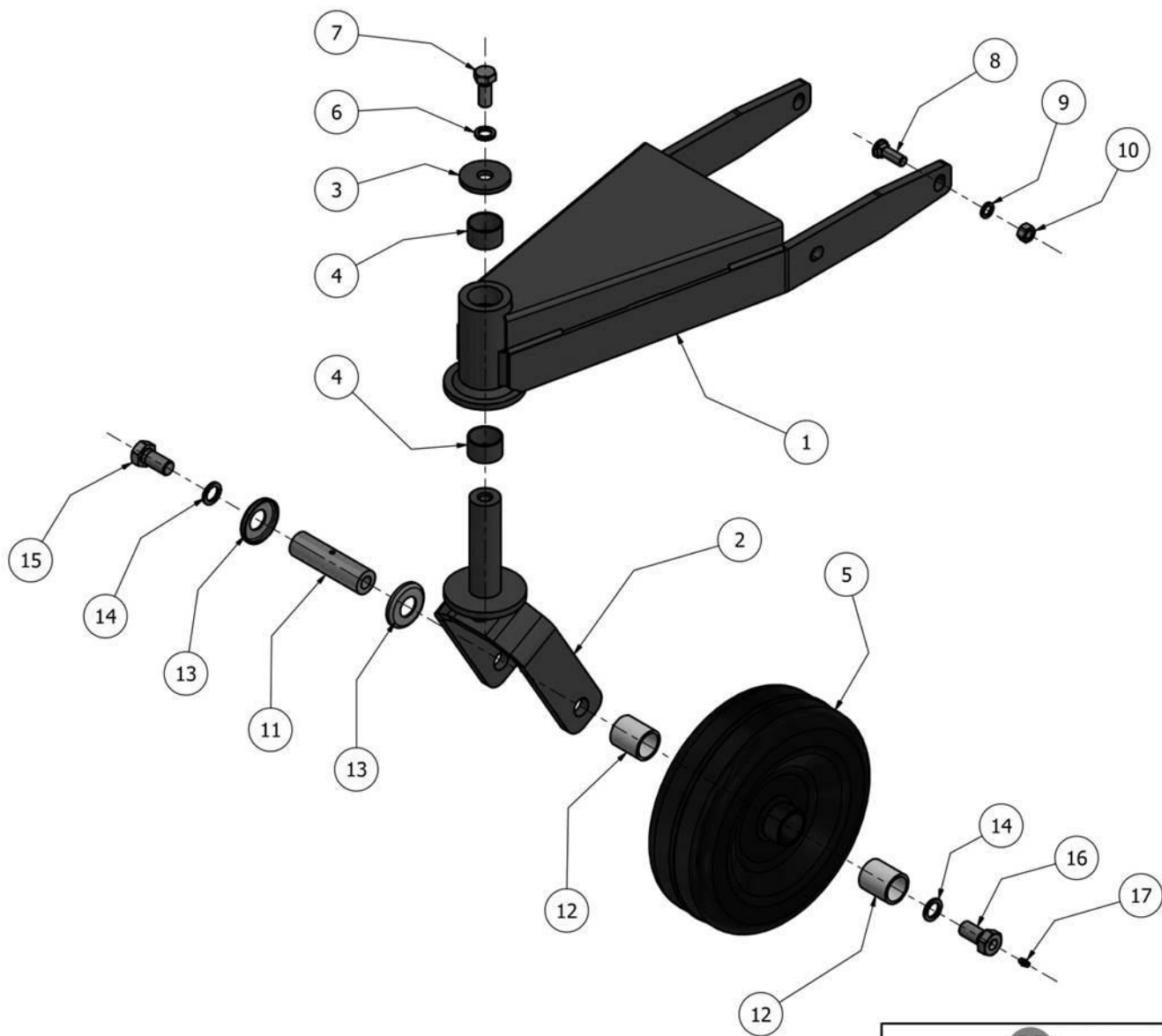
Pç	Qt	Código	Denominação	Peso
1	1	3010100019	Mão Francesa.	9,806 kg
2	1	5020100088	Parafuso 5/8"UNC x 1.1/2" CAPQ G5.	0,100 kg
3	1	5020300003	Arruela Lisa Ø17xØ38x2,50.	0,018 kg
4	1	5020400003	Arruela Pressão Ø5/8".	0,007 kg
5	1	5020200014	Porca 5/8"UNC SN G5.	0,037 kg
6	1	4020100007	Eixo CR Ø18,00 X 50.	0,120 kg
7	1	5020600001	Contra Pino 3/16" x 1.1/4".	0,005 kg



PATIM 1500/1700 COMPLETO – 2010500006

Pç	Qt	Código	Denominação	Peso
1	1	3010100040	Patim ROCAL 1500/1700 Correia.	20,192 kg
2	1	4010100071	Sapata do Patim.	8,792 kg
3	3	5020100013	Parafuso 1/2"UNC x 1.1/2" CEPQ G5.	0,050 kg
4	3	5020300002	Arruela Lisa Ø14xØ32x2,50.	0,013 kg
5	3	5020400002	Arruela Pressão 1/2".	0,003 kg
6	3	5020200002	Porca 1/2"UNC SN.	0,019 kg
7	2	5020100021	Parafuso 5/8"UNCx1.1/2" CS G5.	0,094 kg
8	2	5020300003	Arruela Lisa Ø17xØ38x2,50.	0,018 kg
9	2	5020400003	Arruela Pressão Ø5/8".	0,007 kg
10	2	5020200014	Porca 5/8"UNC SN G5.	0,037 kg

RODA DE PROFUNDIDADE TRASEIRA COMPLETA - 2010200005

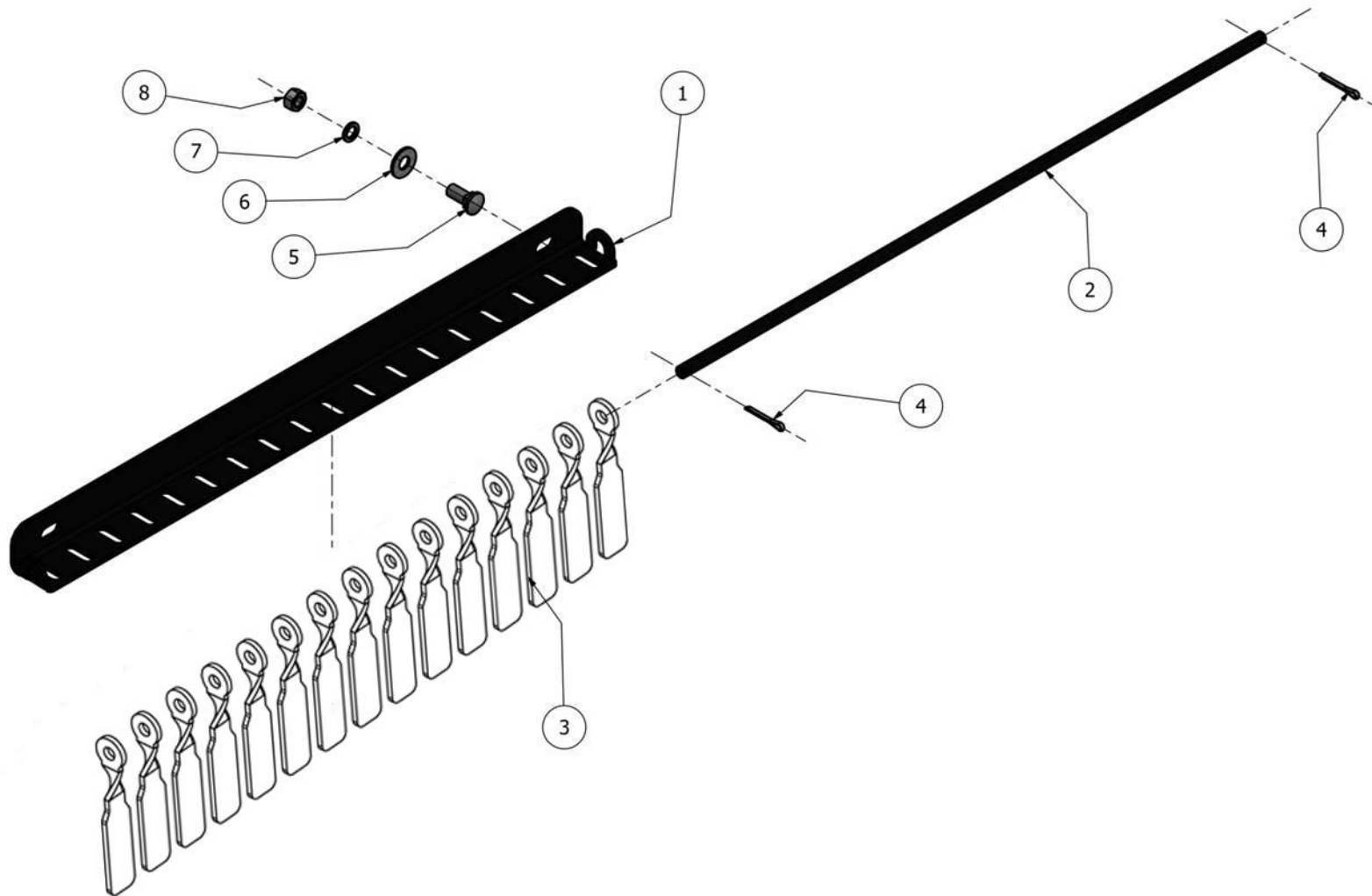


Denominação: Roda de Profundidade Traseira Completa.			
Código: 2010200005/0	Desenhado: Levy	Data: 22/12/2015	Peso: 22,946 kg

RODA DE PROFUNDIDADE TRASEIRA COMPLETA - 2010200005

Pç	Qt	Código	Denominação	Peso
1	1	3010100078	Suporte da Roda de Profundidade.	12,375 kg
2	1	3010100079	Garfo da Roda Traseira.	4,917 kg
3	1	4010101481	Arruela Lisa Ø19 X Ø62 x 6,30.	0,135 kg
4	2	5031600002	Bucha Auto Lubrificante 38,5 x 42,5 x 25,4.	0,007 kg
5	1	5030700001	Roda de Profundidade Traseira.	4,069 kg
6	1	5020400003	Arruela Pressão Ø5/8".	0,007 kg
7	1	5020100021	Parafuso 5/8"UNCx1.1/2" CS G5.	0,094 kg
8	4	5020100008	Parafuso 1/2"UNC x 1.1/2" CAPQ G2.	0,057 kg
9	4	5020400002	Arruela Pressão 1/2".	0,003 kg
10	4	5020200002	Porca 1/2"UNC SN.	0,019 kg
11	1	4020100011	Eixo da Roda Traseira.	0,589 kg
12	2	4021000001	Bucha Nylon 33,00 x 40,00 x 45.	0,020 kg
13	2	4010100035	Porta Pó Ø27 x Ø55 x 6 x 2,00.	0,047 kg
14	2	5020400001	Arruela Pressão 3/4".	0,008 kg
15	1	5020100007	Parafuso 3/4"UNC x 1.1/2" CS G5.	0,147 kg
16	1	4030500001	Parafuso 3/4"UNCx1.1/2" com Furo.	0,130 kg
17	1	5020500001	Graxeira 1/4"UNF - 28fpp.	0,003 kg

PROTEÇÃO TRASEIRA COM CORRENTES 780 - 2010600011

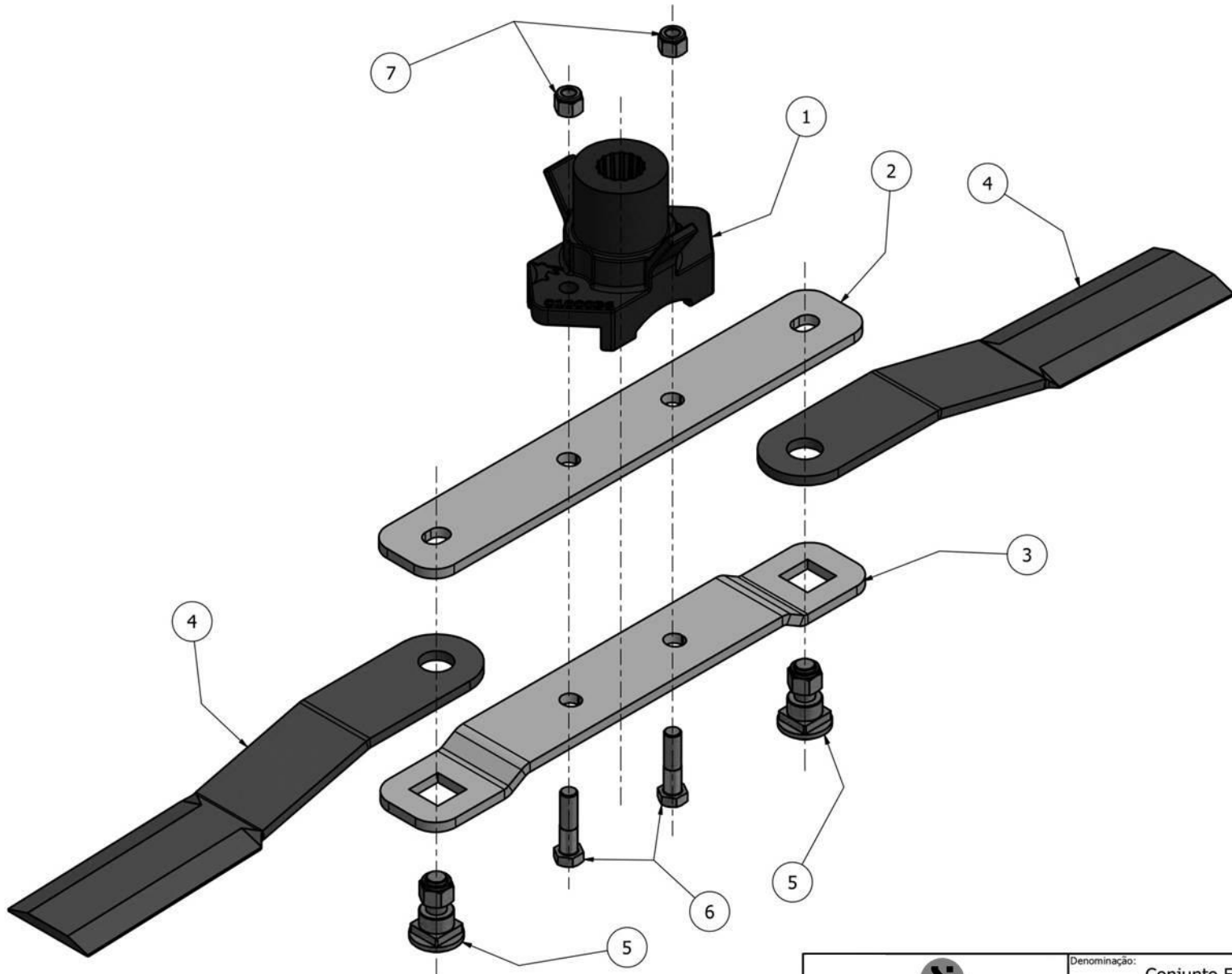


Denominação: Proteção Traseira com Correntes 780.			
Código: 2010600011/0	Desenhado: Levy	Data: 28/07/2015	Peso: 6,619 kg

PROTEÇÃO TRASEIRA COM CORRENTES 780 - 2010600011

Pç	Qt	Código	Denominação	Peso
1	1	4010100096	Corpo da Proteção Traseira 1700.	2,516 kg
2	1	4020100021	Varão Ø1/2" x 800.	0,791 kg
3	18	5030400001	Corrente 31 x 50 x 8,00 x 152 - 4 Elos.	0,174 kg
4	2	5020600001	Contra Pino 3/16" x 1.1/4".	0,005 kg
5	2	5020100003	Parafuso 1/2"UNC x 1.1/4" CAPQ G.2.	0,050 kg
6	2	5020300002	Arruela Lisa Ø14xØ32x2,50.	0,013 kg
7	2	5020400002	Arruela Pressão 1/2".	0,003 kg
8	2	5020200002	Porca 1/2"UNC SN.	0,019 kg

CONJUNTO FACAS ROAL 1700



Denominação: Conjunto Facas ROAL 1700.			
Código: 2010400019/0	Desenhado: Levy	Data: 22/07/2015	Peso: 33,739 kg

CONJUNTO FACAS ROAL 1700

Pç	Qt	Código	Denominação	Peso
1	1	4030100036	Suporte das Facas Alto Estriado.	8,166 kg
2	1	4010100098	Suporte Superior das Facas.	6,143 kg
3	1	4010100097	Suporte Inferior das Facas.	6,011 kg
4	2	5030500003	Faca 100 x 625 x 12,00.	5,651 kg
5	2	5030600001	Parafuso Especial de Fixação Facas c/Porca.	0,758 kg
6	2	5020100017	Parafuso 3/4"UNCx3" CS G5.	0,231 kg
7	2	5020200001	Porca 3/4"UNC Auto-Frenante.	0,069 kg