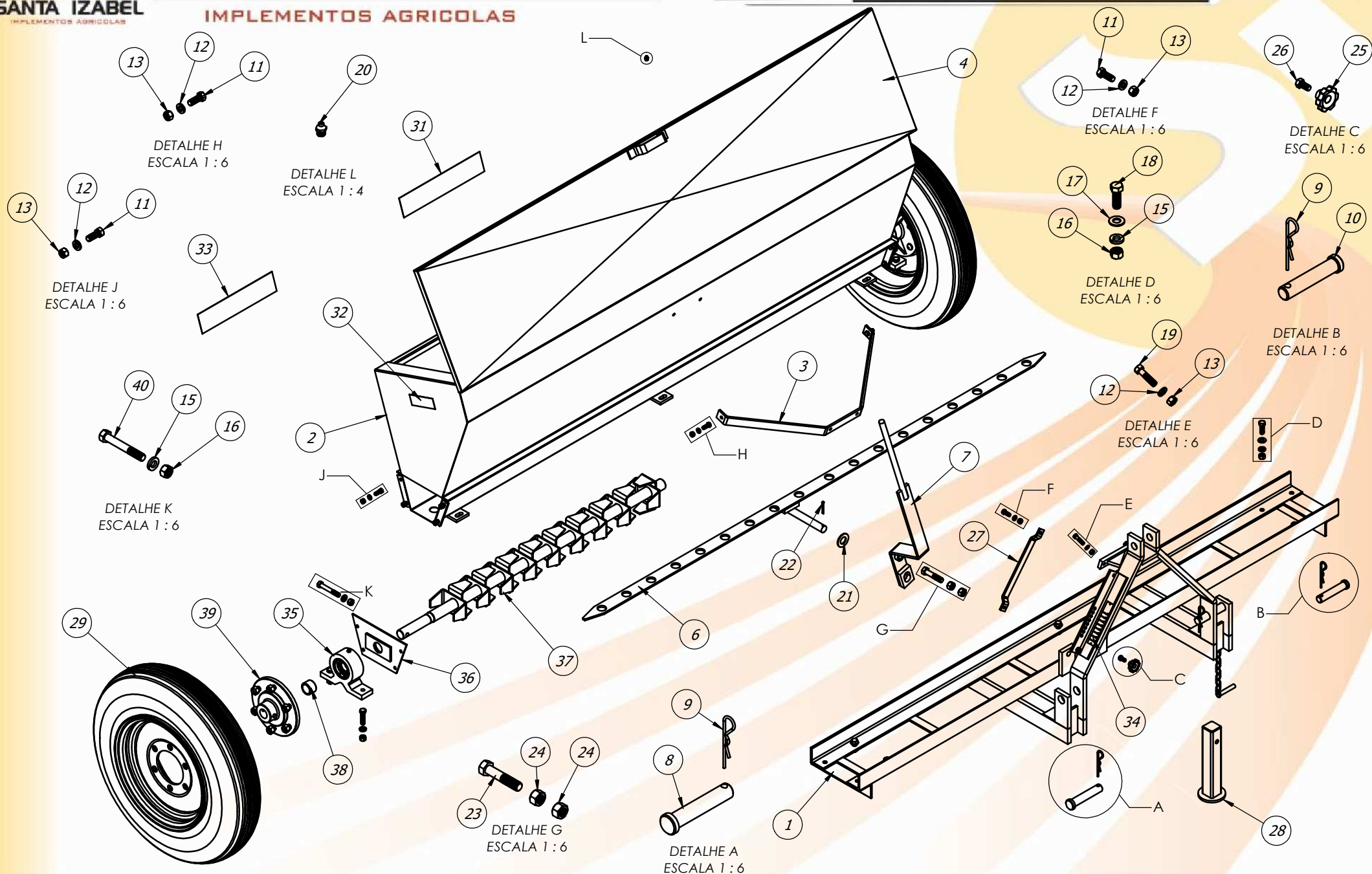


IMPLEMENTOS AGRICOLAS

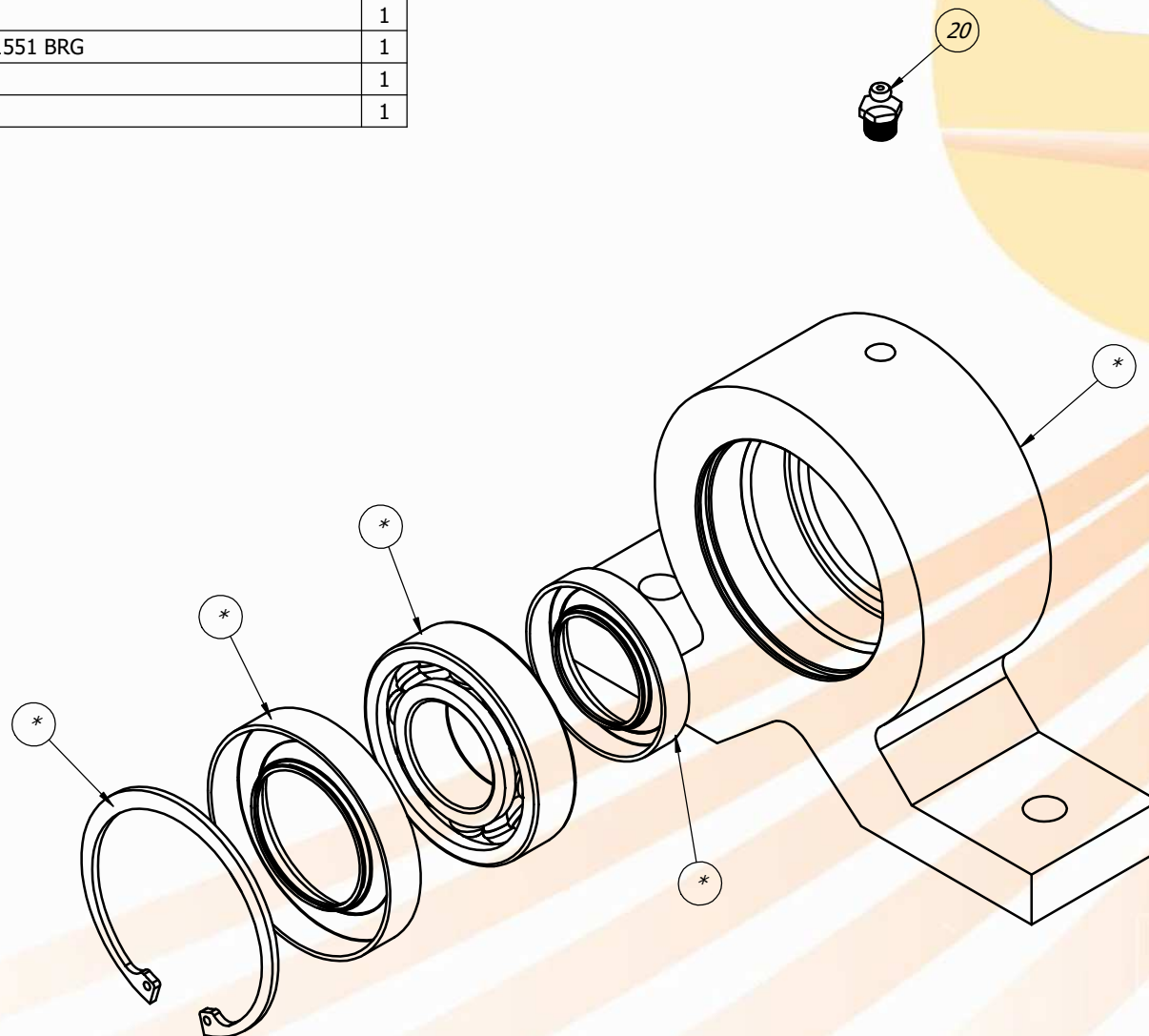


Montagem Geral

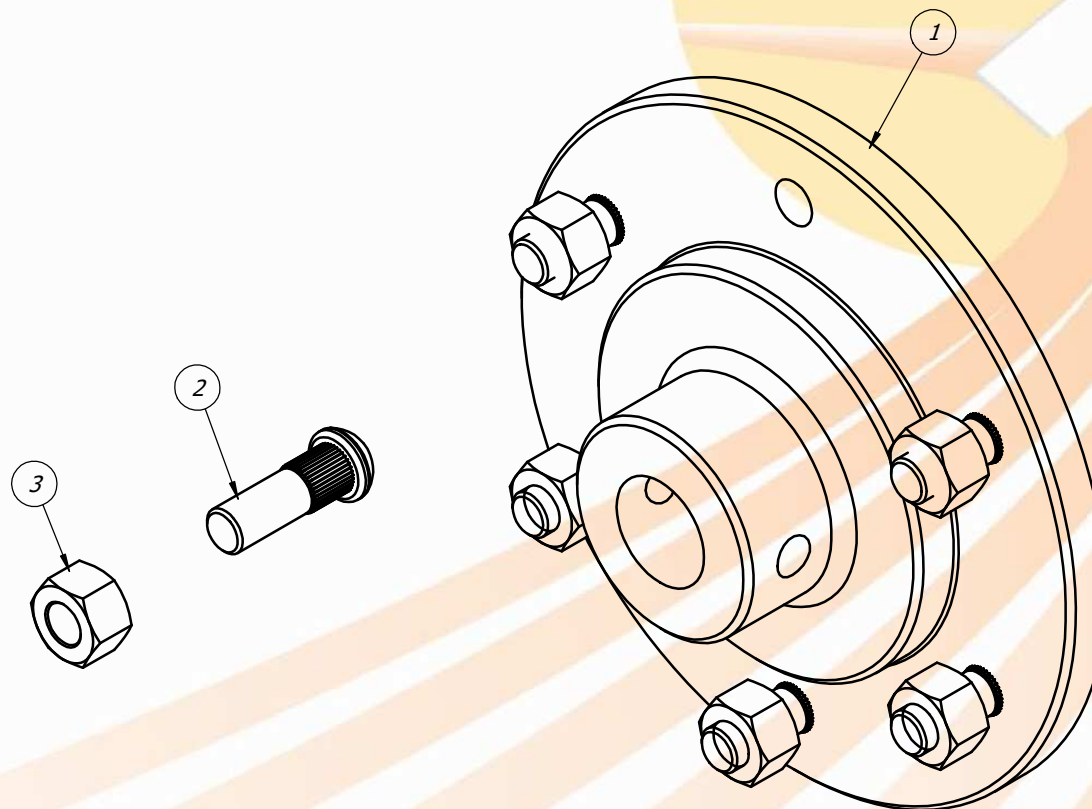
Item	Código	Descrição	Qtd.
1	20.39.0011	Chassi - DICASI 550	1
2	20.39.0024	Caixa de Carga - DICASI 550	1
3	21.39.0017	Travamento Interno	1
4	20.39.0025	Tampa da Caixa de Carga - DICASI 550	1
5	20.39.0198	Conjunto da Alavanca da Tampa	1
6	20.39.0199	Régua de Regulagem	1
7	20.39.0324	Alavanca da Régua	1
8	20.10.0013	Pino do Engate	2
9	40.13.0002	Trava "R"	3
10	20.10.0012	Pino do 3º Ponto	1
11	40.16.5169	Parafuso Set. 3/8" x 1" RI UNC ZB	16
12	40.01.5301	Arruela de Pressão 3/8"	18
13	40.16.5170	Porca Sextavada 3/8" UNC Zincado Branco	18
14	40.16.5564	Parafuso Sext. 1/2 x 2" RI BSW	6
15	40.01.5315	Arruela de Pressão 1/2"	14
16	40.16.5105	Porca Sextavada 1/2" BSW ZB	14
17	40.01.5411	Arruela Lisa 1/2"	6
18	40.16.5255	Parafuso Sextavado 1/2" x 1.1/2" BSW	6
19	40.16.5305	Parafuso Sextavado 3/8" UNC x 1.1/2"	2
20	40.07.5034	Graxeira Reta 1/8" BSP	1
21	40.01.5212	Arruela Lisa 1"	1
22	40.03.5031	Contra Pino 3/16" x 1.1/2"	1
23	40.16.0015	Parafuso Sextavado 5/8" UNC x 3"	1
24	40.16.5080	Porca Sext. 5/8" UNC ZB	2
25	40.13.0032	MANIPULO 3/8" X 1" FEMEA	1
26	40.16.2012	Parafuso Sextavado 3/8" UNC x 3/4"	1
27	22.39.0286	BR CH 1"X1/4"x321 ESP	1
28	20.39.0325	Pé de Apoio	1
29	20.53.0093	Roda Monatada - Pneu 600-16	2
30	40.05.0015	Etiqueta de Alumínio 60 x 80	1
31	40.04.0002	Adesivo Santa Izabel	1
32	40.01.0029	Adesivo - Reaperta e Lubrificar	2
33	40.01.0148	Adesivo Modelo DICASI 550	1
34	40.05.0013	Placa Escala Alumínio 160x30 - DICASI 550	1
35	21.39.0041	Conjunto do Mancal	2
36	20.39.0197	Fechamento Lateral	2
37	20.39.0195	Conjunto Eixo Distribuição	2

Item	Código	Descrição	Qtd.
38	20.39.0004	BR RED TREF 1 3/4"x30	2
39	20.39.0196	Conjunto do Cubo da Roda	2
40	40.16.5104	Parafuso Sextavado 1/2" BSW x 3.1/2"	2

Item	Código	Descrição	Qtd.
1	20.39.0013	Mancal do Eixo de Ligação	1
2	40.18.0020	Rolamento 6207Z	1
3	40.18.0157	Retentor FLEXA 5050	1
4	40.18.0021	Retentor Arca 5035 / Sabó 01551 BRG	1
5	40.01.0007	Anel de Rtenção 502075	1
6	40.07.5034	Graxeira Reta 1/8" BSP	1



Item	Código	Descrição	Qty.
1	20.39.0018	Cubo da Roda - DICASI 550	1
2	40.16.0037	Parafuso Cravo Rec. 9/16" UNF x 1.3/4"	6
3	40.16.7022	Porca Cônica 9/16" UNF	6



Item	Código	Descrição	Qtd.
1	40.18.0071	Roda Reforçada (RB-2269/16602)	1
2	40.16.0055	PNEU 600 X 16 IMPLEMENTO 6L	1
3	40.03.0006	Camara de Ar k-16 p/ Pneu 7.50 x 16	1

