

# CATÁLOGO DE PEÇAS

**GRADE LEVE**

**CONTROLE REMOTO**



**SANTA IZABEL**  
*Implementos Agrícolas*



**GLCR**

**12 | 14 | 16 | 18 | 20 | 24**

Abril / 2012



## GLCR - CARACTERÍSTICAS TÉCNICAS



**GLCR - 12**



**GLCR - 14**



**GLCR - 16**



**GLCR - 18**



**GLCR - 20**



**GLCR - 24**

Código	Modelo	Ø Discos	Ø Eixos dos Discos	Espaçamento entre os Discos	Largura de Corte	Peso Aproximado	Potência Indicada CV Trator
10.33.0030	GLCR 12	24"	1.5/8"	230 mm	1480 mm	1454 Kg	65 - 75
10.33.1029	GLCR 12	26"	1.5/8"	230 mm	1480 mm	1484 Kg	65 - 75
10.33.0031	GLCR 12	28"	1.5/8"	230 mm	1480 mm	1568 Kg	65 - 75
10.33.1028	GLCR 14	24"	1.5/8"	230 mm	1676 mm	1605 Kg	75 - 80
10.33.1033	GLCR 14	26"	1.5/8"	230 mm	1676 mm	1641Kg	75 - 80
10.33.0034	GLCR 14	28"	1.5/8"	230 mm	1676 mm	1738 Kg	75 - 80
10.33.1037	GLCR 16	24"	1.5/8"	230 mm	1863 mm	1749 Kg	80 - 90
10.33.1035	GLCR 16	26"	1.5/8"	230 mm	1863 mm	1790 Kg	80 - 90
10.33.0038	GLCR 16	28"	1.5/8"	230 mm	1863 mm	1901 Kg	80 - 90
10.33.1009	GLCR 18	24"	1.5/8"	230 mm	2088 mm	1790 Kg	95 - 100
10.33.1005	GLCR 18	26"	1.5/8"	230 mm	2088 mm	1836 Kg	95 - 100
10.33.0007	GLCR 18	28"	1.5/8"	230 mm	2080 mm	1887 Kg	95 - 100
10.33.1010	GLCR 20	24"	1.5/8"	230 mm	2300 mm	1858Kg	100 - 120
10.33.1006	GLCR 20	26"	1.5/8"	230 mm	2300 mm	1909 Kg	100 - 120
10.33.0011	GLCR 20	28"	1.5/8"	230 mm	2300 mm	1965 Kg	100 - 120
10.33.1013	GLCR 24	24"	1.5/8"	230 mm	2556 mm	2074 Kg	140 -160
10.33.1014	GLCR 24	26"	1.5/8"	230 mm	2556 mm	2136 Kg	140 -160
10.33.0015	GLCR 24	28"	1.5/8"	230 mm	2556 mm	2203 Kg	140 -160

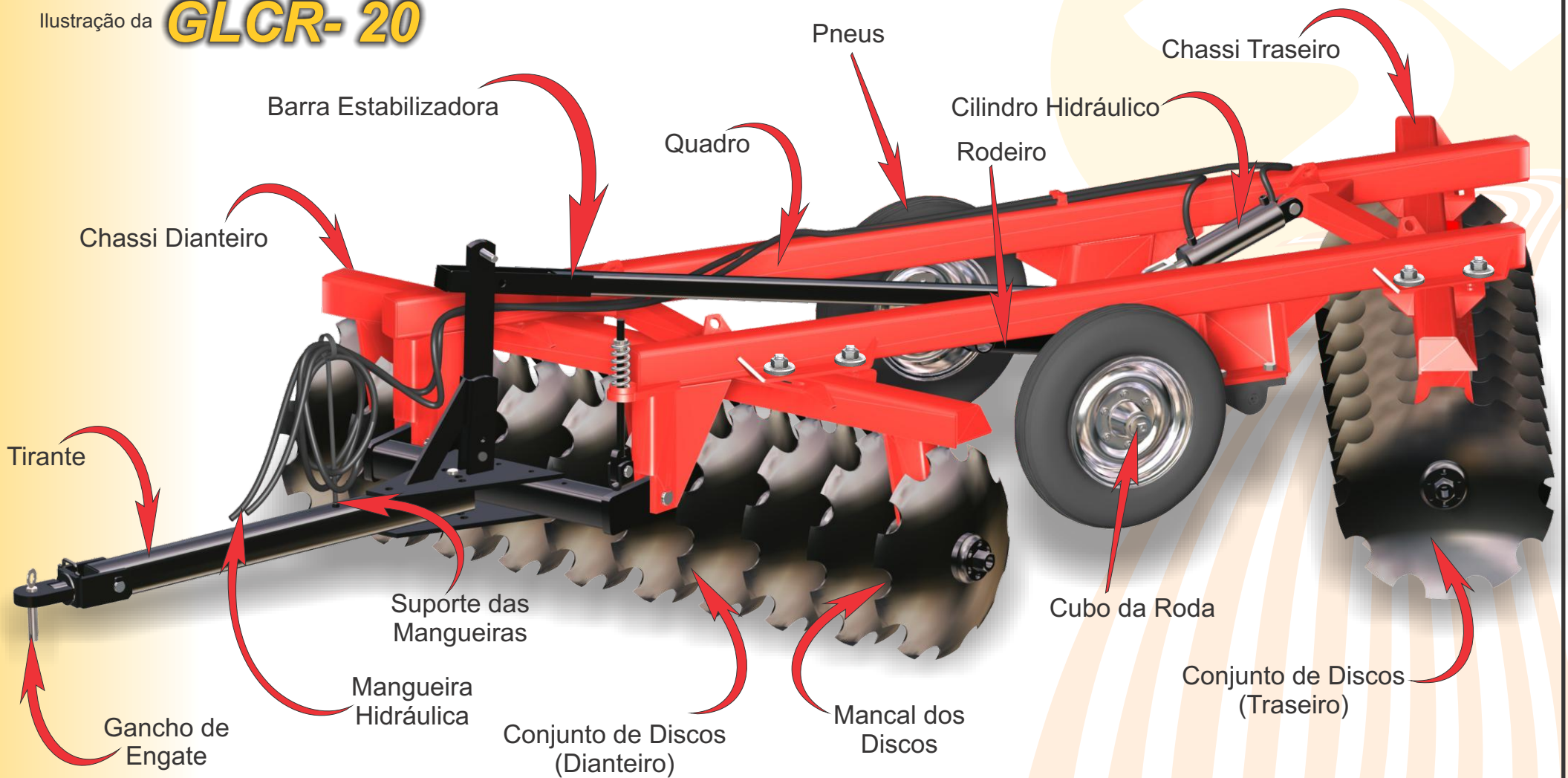
“De acordo com o programa de melhoramento contínuo dos produtos da companhia, as especificações aqui contidas poderão ser alteradas sem prévio aviso e sem compromisso de alterar os equipamentos fabricados anteriormente”.







Ilustração da **GLCR- 20**



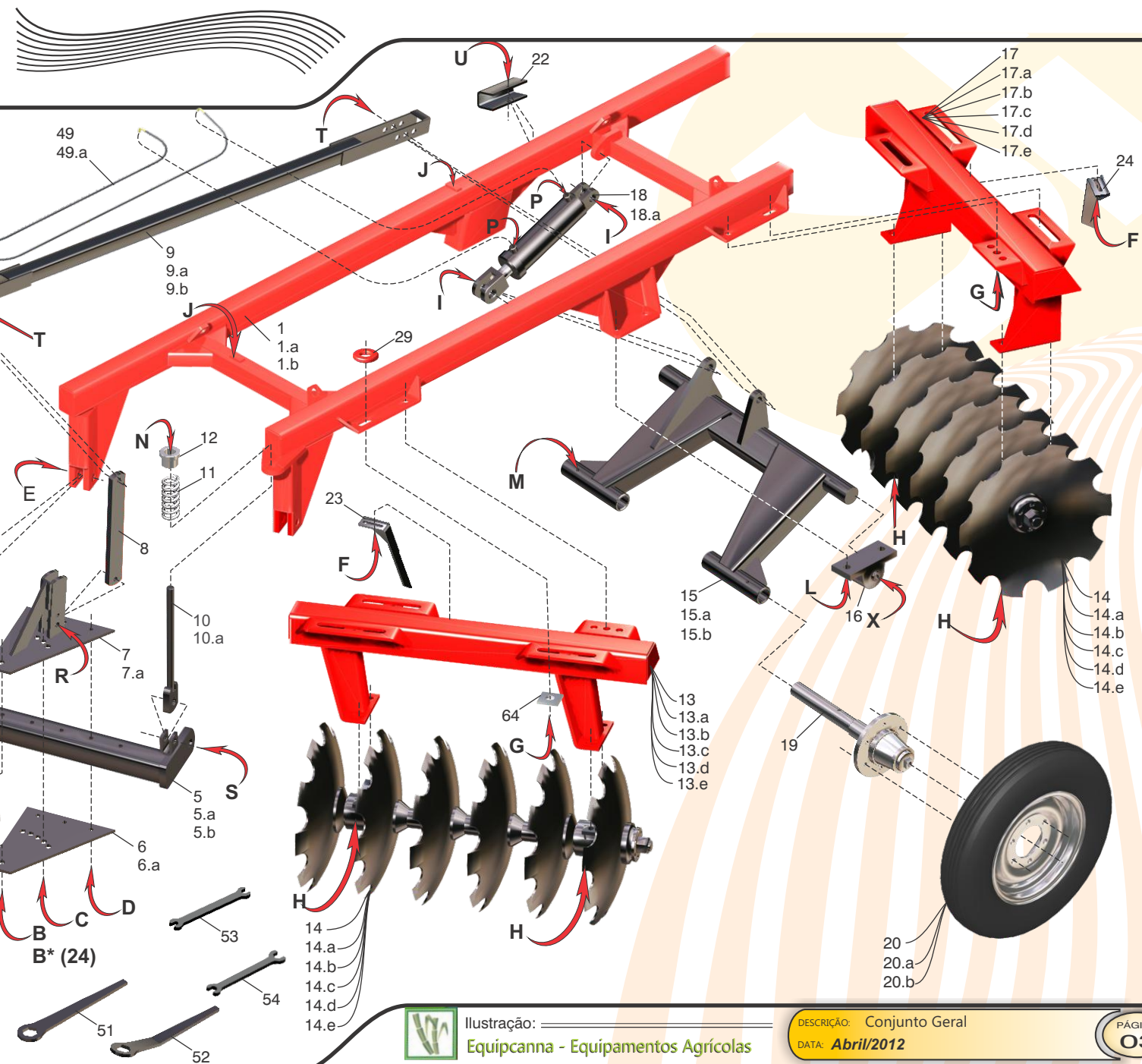
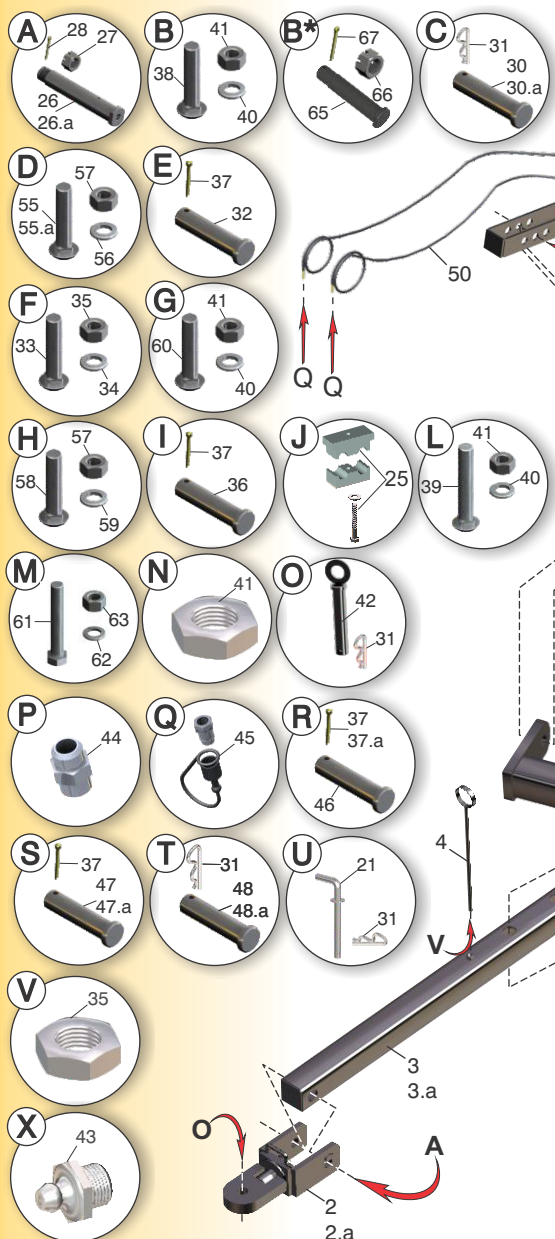


Ilustração: \_\_\_\_\_  
Equipcanna - Equipamentos Agrícolas

DESCRIÇÃO: Conjunto Geral  
DATA: Abril/2012





**CONJUNTO GERAL**

ITEM	CÓDIGO	NOMENCLATURA	12	14	16	18	20	24
01	20.33.0084	Quadro	01					
01.a	20.33.0001	Quadro		01	01	01	01	
01.b	20.33.0028	Quadro						01
02	20.64.0009	Engate do Trator	01	01	01	01	01	
02.a	20.49.0022	Engate do Trator						01
03	20.33.0055	Barra de Tração	01	01	01	01	01	
03.a	20.34.0019	Barra de Tração						01
04	20.34.2029	Suporte das Mangueiras	01	01	01	01	01	01
05	20.33.0090	Barra de Engate	01					
05.a	20.33.0054	Barra de Engate		01	01	01	01	
05.b	20.33.0043	Barra de Engate						01
06	21.33.0035	Chapa Regulagem Barra de Tração	01	01	01	01	01	
06.a	20.33.0045	Chapa Regulagem Barra de Tração						01
07	20.33.0007	Suporte Superior Reg. Barra de Tração	01	01	01	01	01	
07.a	20.33.0044	Suporte Superior Reg. Barra de Tração						01
08	20.33.0012	Haste Fixação Barra Estabilizadora	01	01	01	01	01	01
09	20.33.0094	Barra Estabilizadora Controle Remoto	01					
09.a	20.33.0056	Barra Estabilizadora Controle Remoto		01	01	01	01	
09.b	20.33.0047	Barra Estabilizadora Controle Remoto						01
10	20.33.0008	Fuso da Mola	01	01	01	01	01	
10.a	20.33.0046	Fuso da Mola						01
11	40.13.5143	Mola	01	01	01	01	01	01
12	20.34.2016	Guia Interno da Mola	01	01	01	01	01	01
13	20.33.0086	Chassi Dianteiro	01					
13.a	20.33.0095	Chassi Dianteiro		01				
13.b	20.33.0102	Chassi Dianteiro			01			
13.c	20.33.0070	Chassi Dianteiro				01		
13.d	20.33.0072	Chassi Dianteiro					01	
13.e	20.33.0033	Chassi Dianteiro						01
14	40.11.0120	Conjunto de Discos GLCR 12 (Pág. 09)	01					
14.a	40.11.0121	Conjunto de Discos GLCR 14 (Pág. 10)		01				
14.b	40.11.0122	Conjunto de Discos GLCR 16 (Pág. 11)			01			
14.c	40.11.0104	Conjunto de Discos GLCR 18 (Pág. 12)				01		
14.d	40.11.0105	Conjunto de Discos GLCR 20 (Pág. 13)					01	
14.e	40.11.0049	Conjunto de Discos GLCR 24 (Pág. 14)						01
15	20.33.0091	Suporte do Rodeiro	01					
15.a	20.33.0004	Suporte do Rodeiro		01	01	01	01	
15.b	20.33.0040	Suporte do Rodeiro						01
16	20.34.2022	Mancal de Articulação do Rodeiro	02	02	02	02	02	02
17	20.33.0088	Chassi Traseiro	01					
17.a	20.33.0097	Chassi Traseiro		01				
17.b	20.33.0100	Chassi Traseiro			01			
17.c	20.33.0068	Chassi Traseiro				01		
17.d	20.33.0074	Chassi Traseiro					01	
17.e	20.33.0034	Chassi Traseiro						01
18	40.03.0361	Cilindro Hidráulico	01	01	01	01	01	01
18.a	40.03.0362	Cilindro Hidráulico						01
19	20.33.0042	Cubo de Roda (Pág. 16)	02	02	02	02	02	02
20	20.53.0093	Roda Montada 6.00 x 16 (Pág. 15)	02	02				
20.a	20.53.0097	Roda Montada 7.50 x 16 (Pág. 15)			02	02	02	02
20.b	20.18.0113	Roda Mont. 11L-15 *Opcional* (Pág. 15)	02	02	02	02	02	02
21	20.33.0026	Pino Trava	01	01	01	01	01	01
22	20.33.0025	Trava do Cilindro para Transporte	01	01	01	01	01	01
23	20.33.0048	Limpador Dianteiro	03	04	04	05	06	07
24	20.33.0049	Limpador Traseiro	03	04	04	05	06	07
25	40.16.0302	Presilha Hidráulica p/ Tubo 22 mm	02	02	02	02	02	02
26	20.64.0109	Pino do Engate	01	01	01	01	01	
26.a	20.32.0032	Pino do Engate						01
27	40.16.5094	Porca Sext. Cast. 1.1/4"UNC	01	01	01	01	01	
27.a	40.16.0172	Porca Sext. Cast. 1.1/2"UNC						01
28	40.03.5028	Contra Pino 1/4" x 3"	01	01	01	01	01	
29	20.34.0010	Arruela Grossa	08	08	08	08	08	08
30	22.33.0086	Pino de Regulagem da Barra de Tração	01	01	01	01	01	
30.a	22.33.0074	Pino de Regulagem da Barra de Tração						01
31	40.13.0002	Mola n°5 Trava de Pressão Pino R	05	05	05	05	05	05
32	22.33.0073	Pino de Fixação da Barra de Engate	02	02	02	02	02	02
33	40.16.0010	Parafuso Francês 5/8" x 2 UNC	12	16	16	20	24	28
34	40.01.5270	Arruela de Pressão 5/8" ZB	12	16	16	20	24	28
35	40.16.5080	Porca Sext. 5/8" UNC	13	17	17	21	25	31





## CONJUNTO GERAL

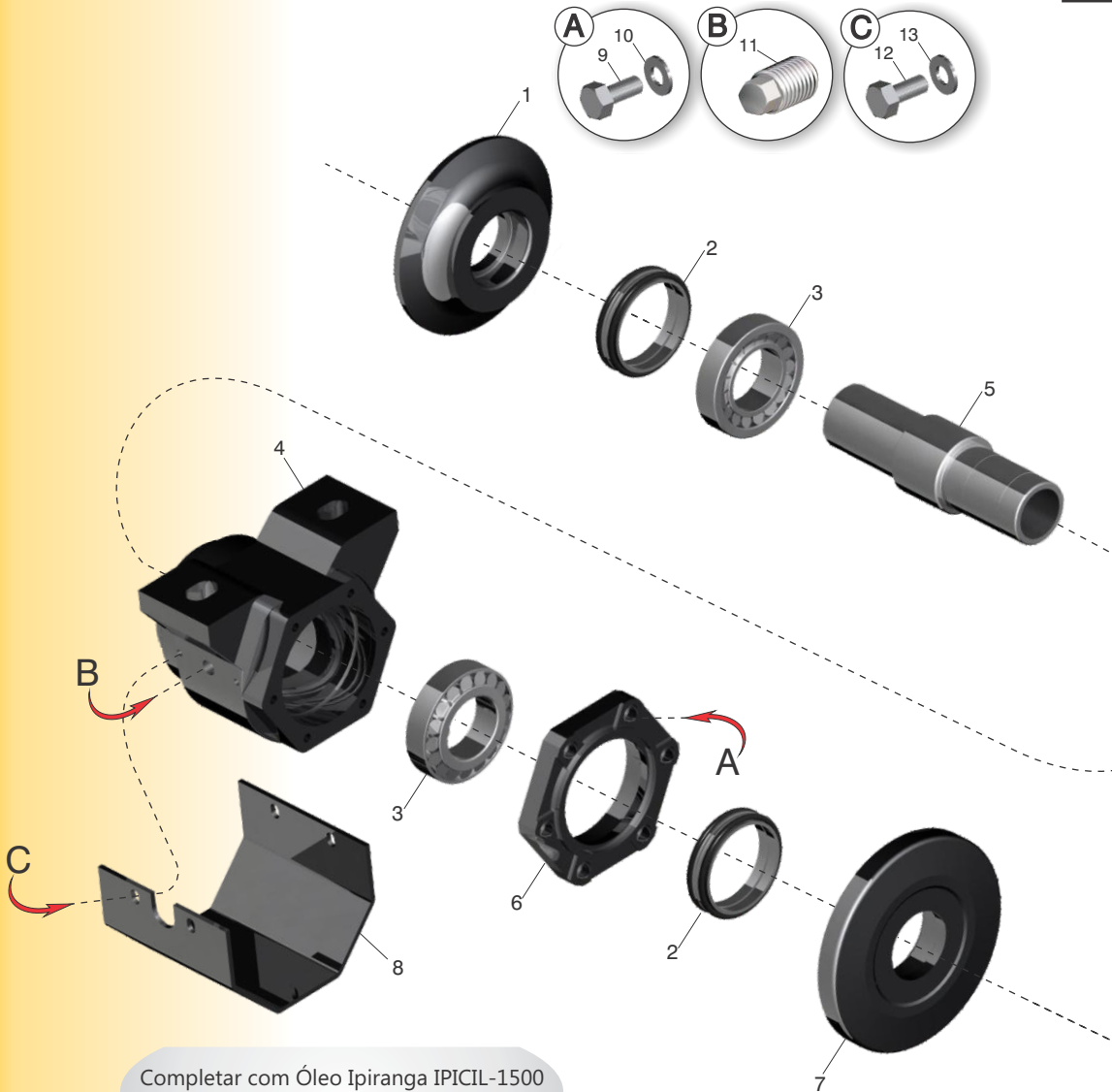
ITEM	CÓDIGO	NOMENCLATURA	12	14	16	18	20	24
36	20.33.0019	Pino Fixação do Cilindro	02	02	02	02	02	02
37	40.03.0009	Contra Pino 1/4" x 2" ZB	06	06	06	06	06	06
37.a	40.03.5283	Contra Pino 3/8" x 2" ZB						01
38	40.16.0218	Parafuso Sext. 1" UNC x 7" 8.8	01	01	01	01	01	
39	40.16.0006	Parafuso Sext. 1" x 3" RP UNC ZB	04	04	04	04	04	04
40	40.01.5245	Arruela de Pressão 1"	13	13	13	13	13	12
41	40.16.5245	Porca Sext. 1" UNC	15	15	15	15	15	14
42	20.64.0106	Pino de Engate do Trator	01	01	01	01	01	01
43	40.07.5034	Graxeira	02	02	02	02	02	02
44	40.14.5603	Niple MF 1/2" NPT MF 7/8" UNF JIC ZB	02	02	02	02	02	02
45	40.13.0049	Engate Rápido Macho 1/2" c/ Proteção	02	02	02	02	02	02
46	20.33.0017	Pino Reg. Haste Barra Estabilizadora	01	01	01	01	01	03
47	20.33.0015	Pino do Fuso	01	01	01	01	01	
47.a	20.21.0057	Pino do Fuso						01
48	22.33.0084	Pino da Barra Estabilizadora	02	02	02	02	02	
48.a	20.21.0057	Pino da Barra Estabilizadora						02
49	40.13.0235	Mangueira 1/2" x 5500	01	01	01	01	01	
49.a	40.13.0236	Mangueira 1/2" x 6000	01	01	01	01	01	01
50	40.12.0237	Mangueira 1/2" x 6500						01
51	20.66.0123	Chave Reta da Porca	01	01	01	01	01	01
52	20.66.0127	Chave Curva da Porca	01	01	01	01	01	01
53	22.34.2049	Chave 1/2" e 5/8"	01	01	01	01	01	01
54	22.34.2050	Chave para Porca 3/4" e 1"	01	01	01	01	01	01
55	40.16.5252	Parafuso Sext. 3/4" UNC x 6.1/2"	03	03	03	03	03	
55.a	40.16.5253	Parafuso Sext. 3/4" x 6" UNC						03
56	40.01.5242	Arruela de Pressão 3/4"	03	03	03	03	03	03
57	40.16.5079	Porca Sext. 3/4" UNC	19	19	27	27	27	35
58	40.06.0043	Parafuso Cab. Quad. 3/4"UNC x 3.1/2"	08	08	12	12	12	16
59	20.34.0077	Arruela Grossa 3/4"	08	08	12	12	12	16
60	40.16.5580	Parafuso Sextavado 1"UNC x 3.1/2"	08	08	08	08	08	08
61	40.16.2055	Parafuso Sextavado 1/2"BSW x 4"	02	02	02	02	02	02
62	40.01.5315	Arruela de Pressão 1/2"	02	02	02	02	02	02
63	40.16.5105	Porca Sextavada 1/2"	02	02	02	02	02	02
64	20.33.0023	Chapa do Chassi	08	08	08	08	08	08

ITEM	CÓDIGO	NOMENCLATURA	12	14	16	18	20	24
65	20.32.0070	Pino de Articulação						01
66	40.16.5025	Porca Sext. Castelo 1.3/8" UNF						01
67	40.03.5027	Contra Pino 3/16" x 2"						01





## MANCAL CONJUNTOS DE DISCOS



ITEM	CÓDIGO	NOMENCLATURA	QUANTIDADE
01	40.01.0297	Arruela Convexa	01
02	40.18.0132	Retentor	02
03	40.18.0131	Rolamento	02
04	40.03.0572	Caixa do Mancal	01
05	40.05.0251	Eixo do Mancal	01
06	40.20.0421	Tampa do Mancal	01
07	40.01.0298	Arruela Concava	01
08	40.03.0574	Proteção do Mancal	01
09	40.16.5139	Parafuso Sextavado 3/8"UNC x 1.1/4"	06
10	40.01.0053	Arruela Pressão 3/8"	06
11	40.02.0038	Bujão	01
12	40.16.5418	Parafuso Sextavado 1/2" x 3/4"UNC	02
13	40.01.5411	Arruela Lisa 1/2"	02

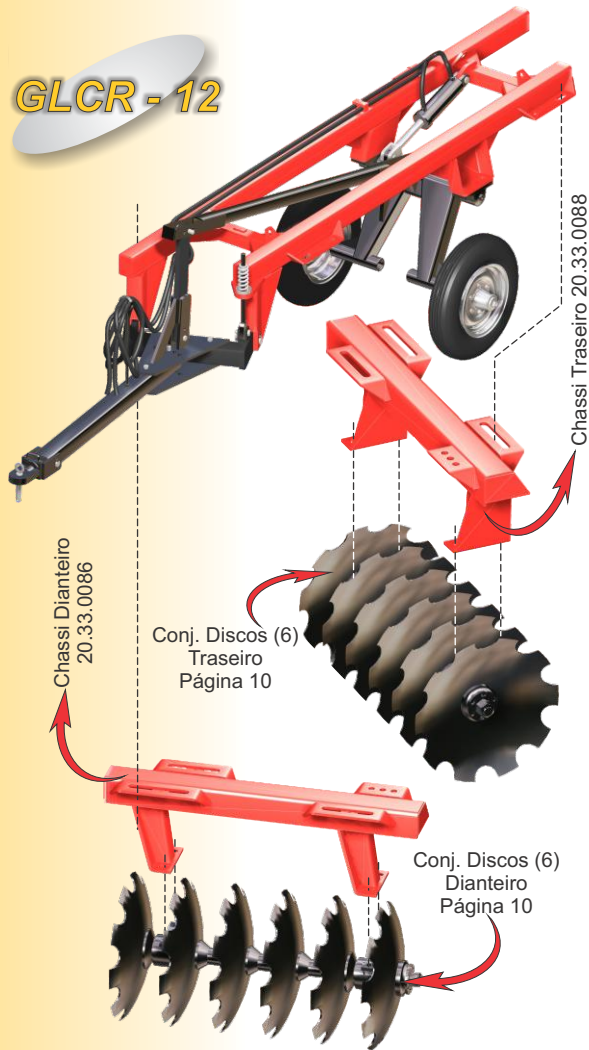
Completar com Óleo Ipiranga IPICIL-1500  
(sem detergente)  
Quantidade: 0,400 Litros

(\* Silicone Ultra Cooper (cola)

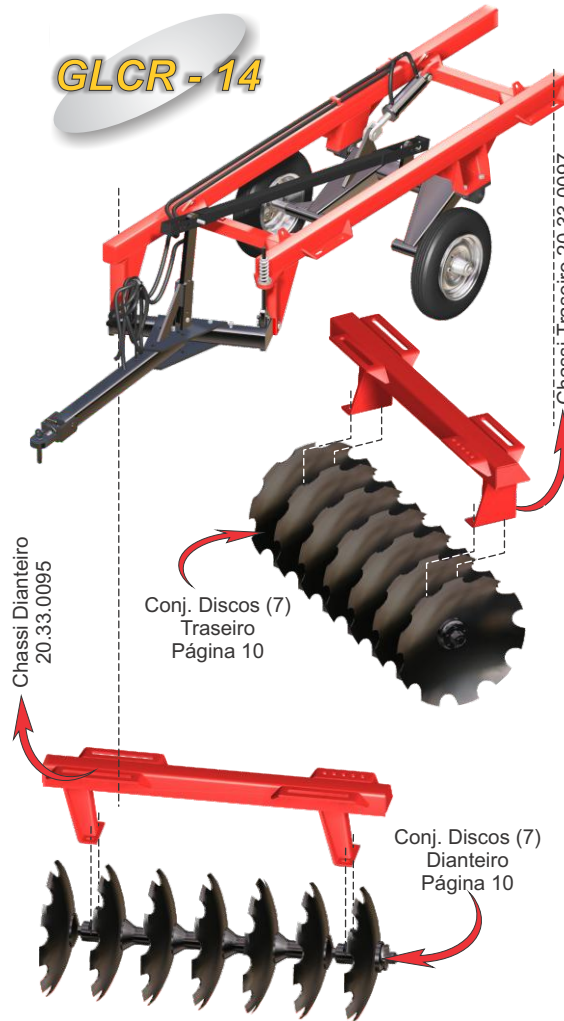




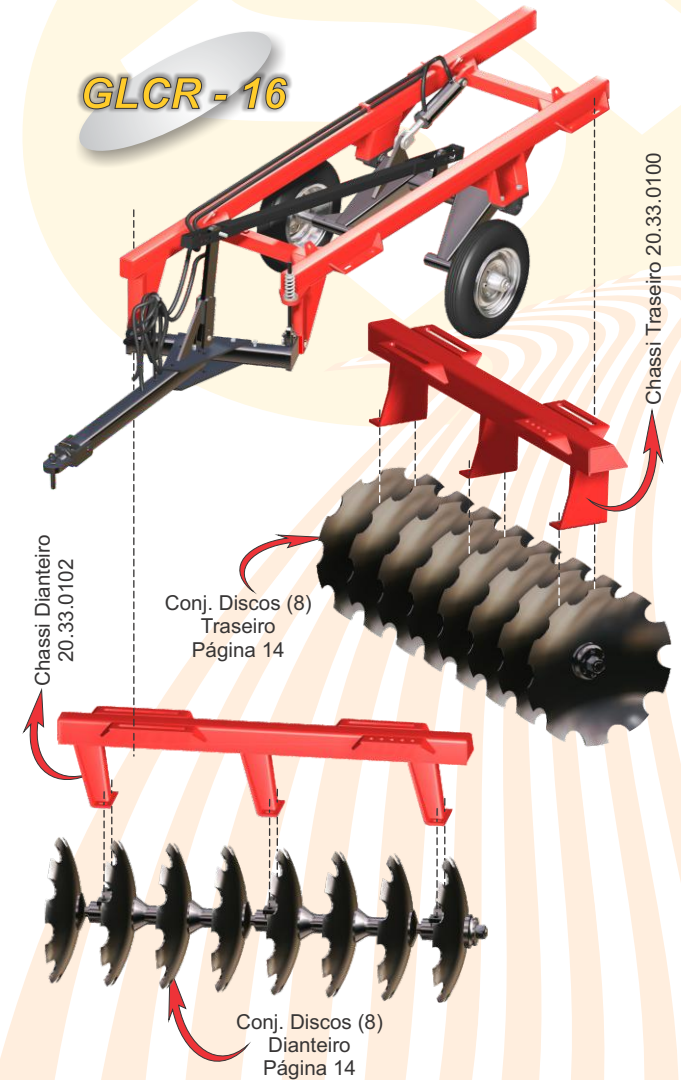
**GLCR - 12**



**GLCR - 14**



**GLCR - 16**



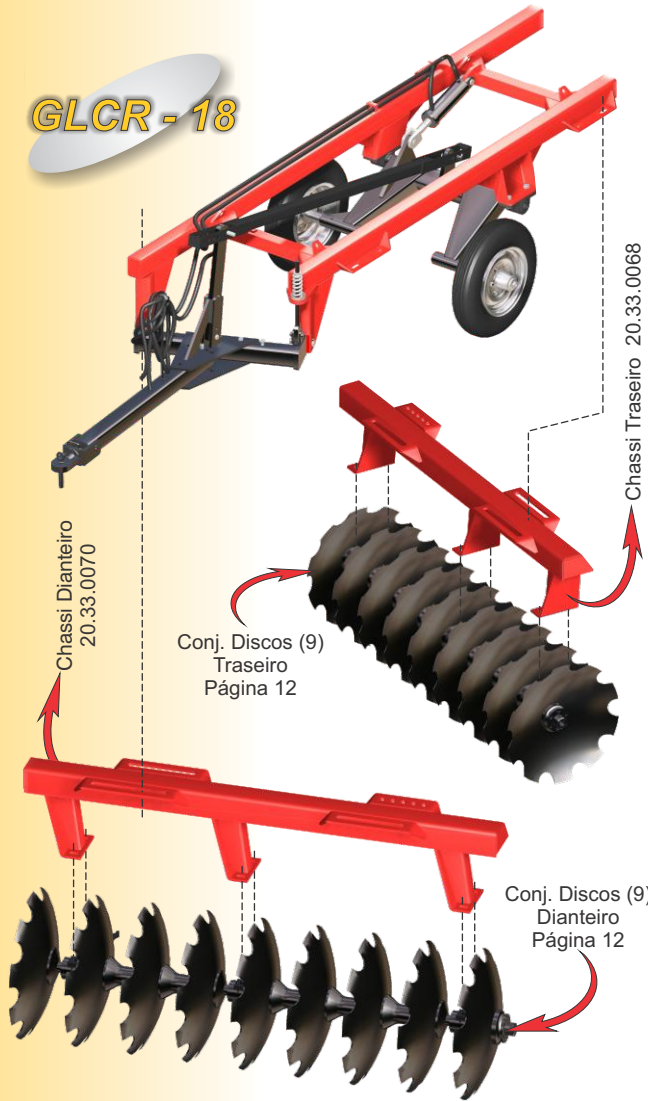
**OBS:**

- Este modelo de GRADE é equipada com discos de 24" 26" ou 28"
- Os chassis dispõem de regulagens transversais para correção de intercalamentos dos discos.
- Dianteiros x Traseiros, oferece um ângulo de corte mais acentuado.

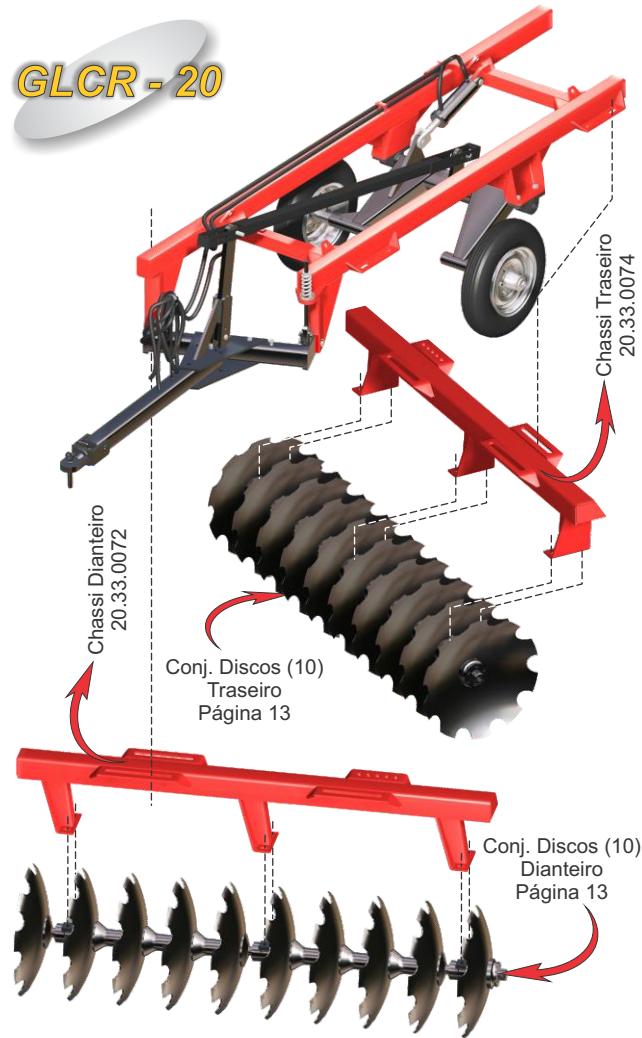




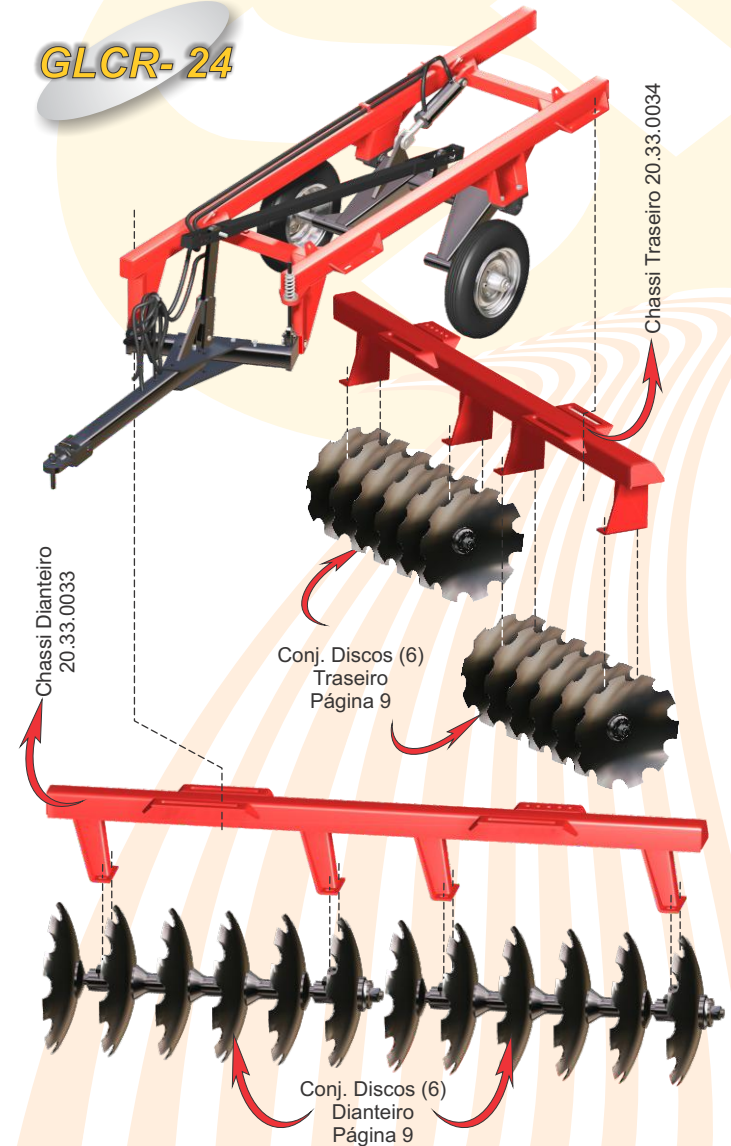
**GLCR - 18**



**GLCR - 20**



**GLCR- 24**



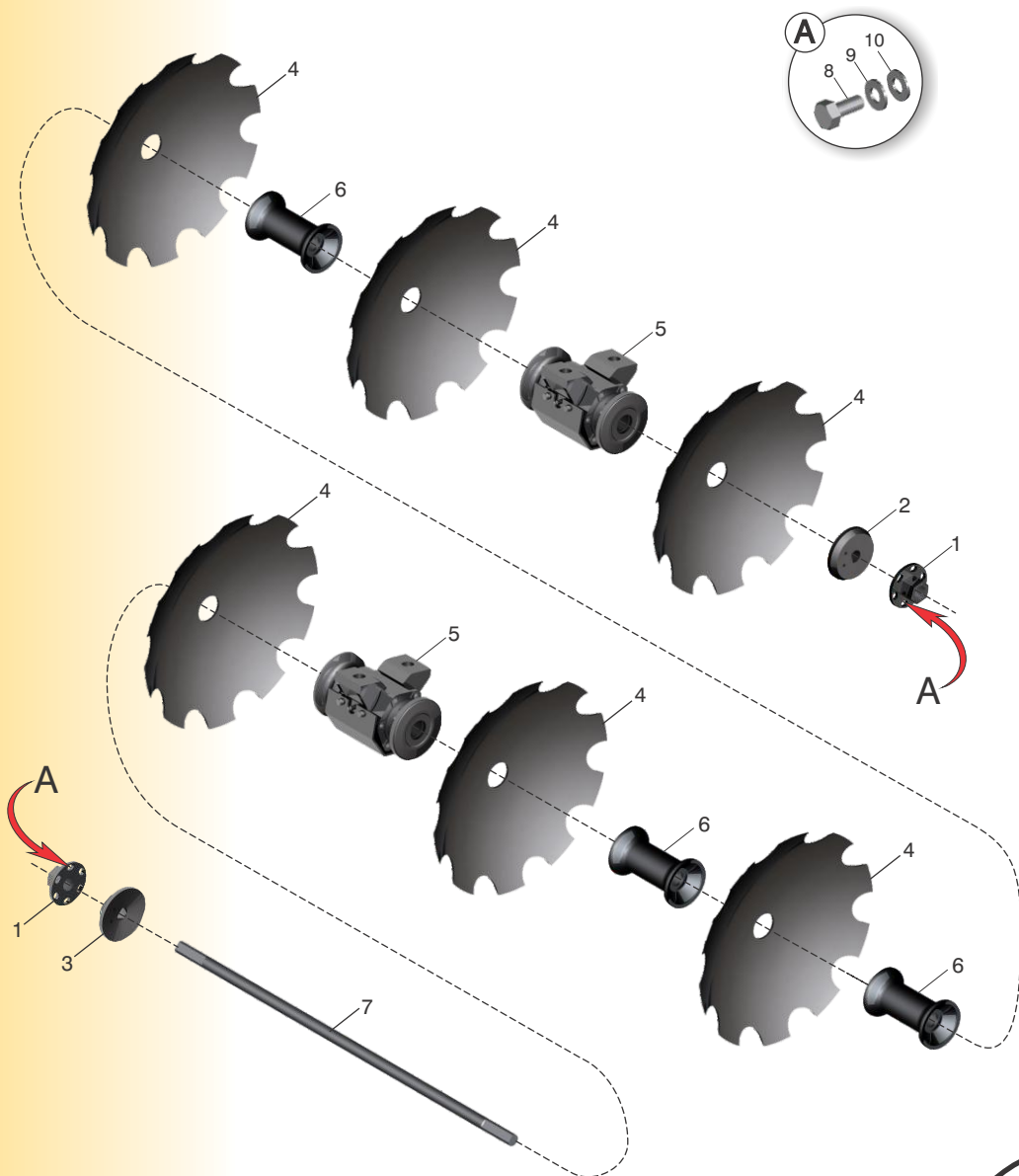
**OBS:**

- Este modelo de GRADE é equipada com discos de 24" 26" ou 28"
- Os chassis dispõem de regulagens transversais para correção de intercalamentos dos discos.
- Dianteiros x Traseiros, oferece um ângulo de corte mais acentuado.





## CONJUNTO DE DISCOS GLCR 12



ITEM	CÓDIGO	NOMENCLATURA	QUANTIDADE
01	40.16.0324	Porca Flangeada	04
02	40.01.0324	Arruela Convexa	02
03	40.01.0323	Arruela Côncava	02
04	40.04.0004	Discos Recortados Ø 24"	12
05	40.13.0291	Mancal de Rolamentos 225 mm (Pág. 06)	04
06	40.19.0066	Separador 225 mm	06
07	40.05.0241	Eixo Ø1.5/8" x 1360 mm	02
08	40.16.0155	Parafuso Sextavado 1/2" x 1.1/4"	08
09	40.01.5411	Arruela Lisa 1/2"	08
10	40.01.5315	Arruela Pressão 1/2"	08

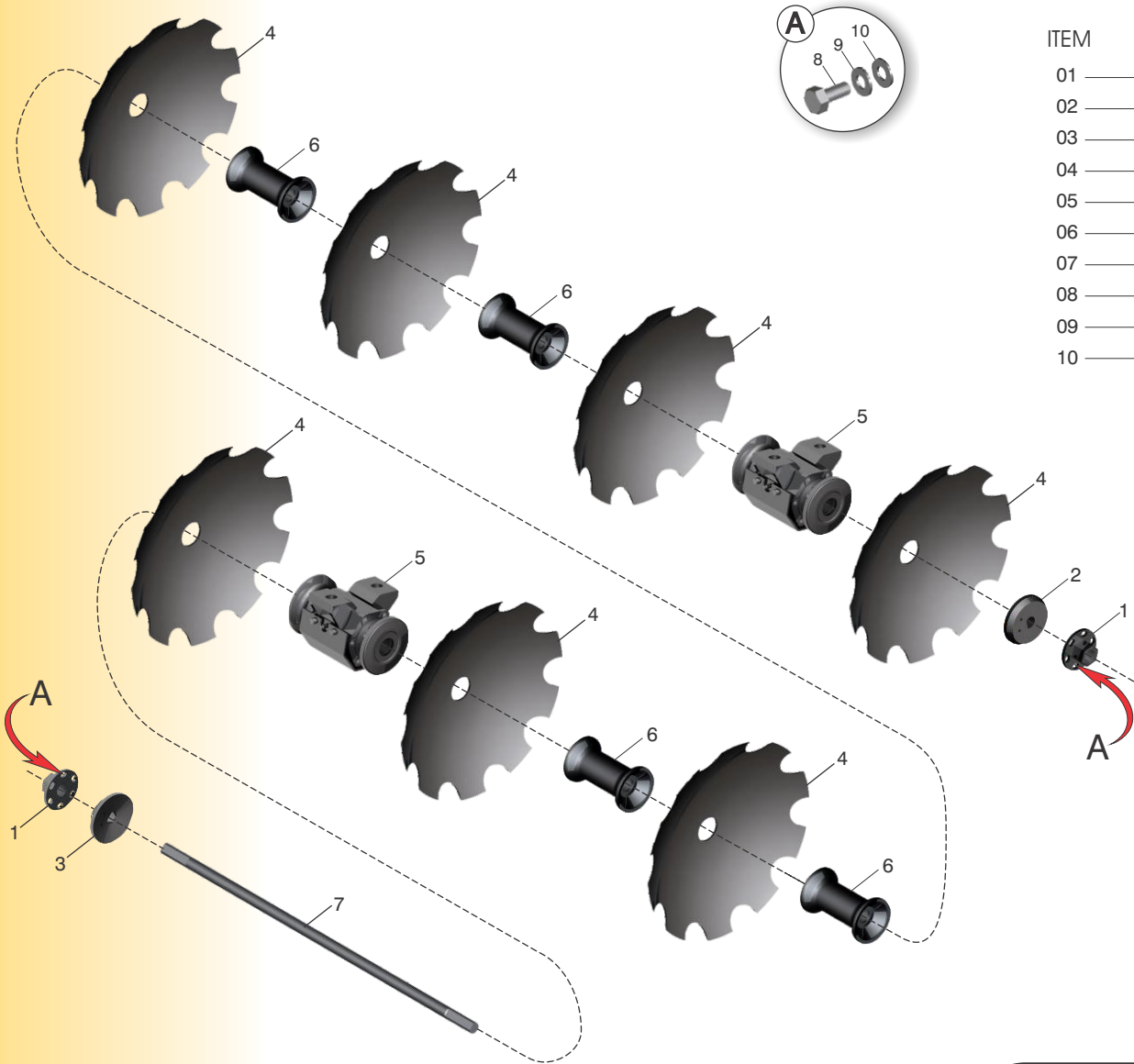
OBS.: NÃO PERTENCE AO CONJUNTO  
(Opcional) Disco Recortado Ø 26" - 40.04.5513  
(Opcional) Disco Recortado Ø 28" - 40.04.5514







## CONJUNTO DE DISCOS GLCR 14



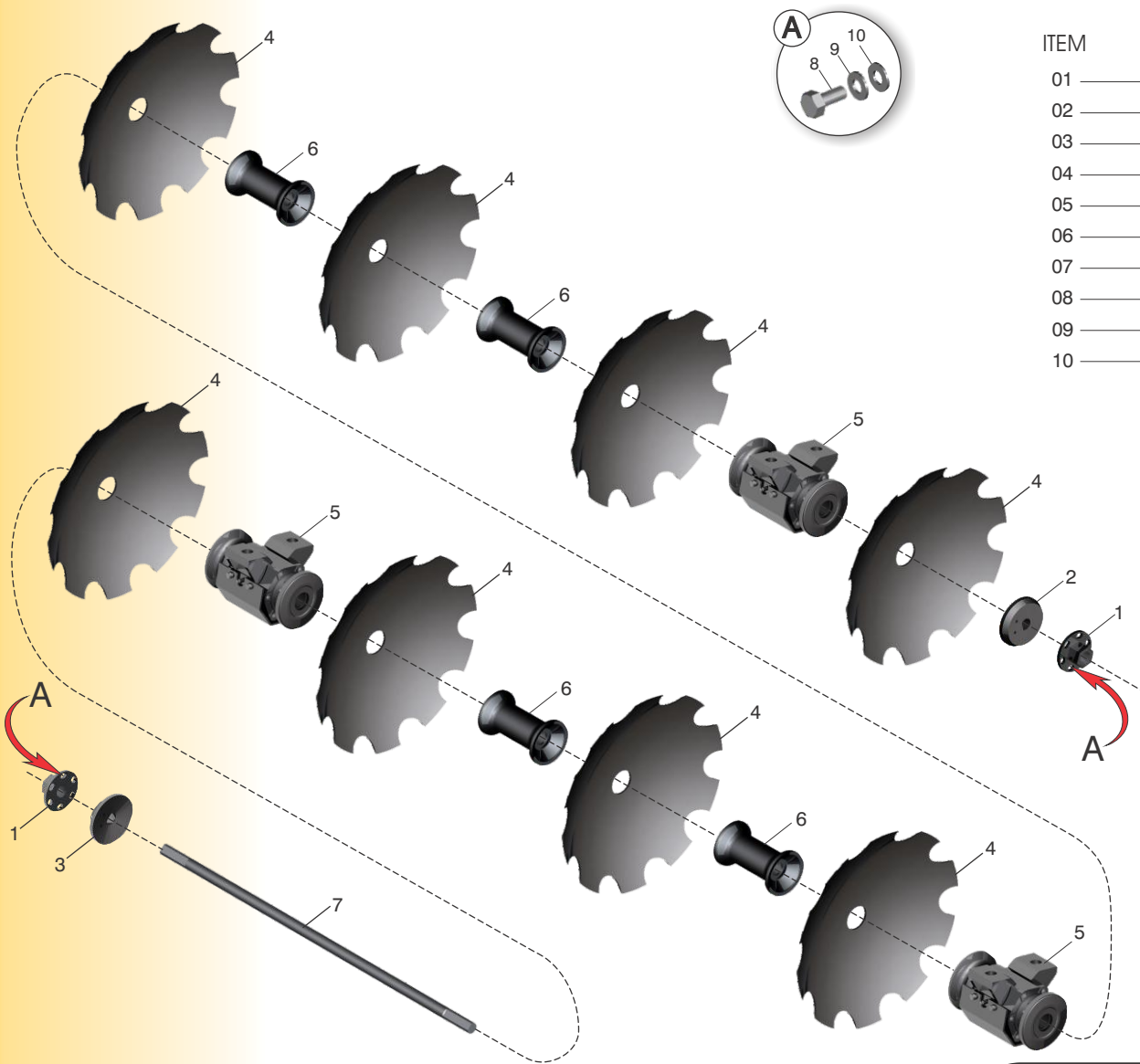
ITEM	CÓDIGO	NOMENCLATURA	QUANTIDADE
01	40.16.0324	Porca Flangeada	04
02	40.01.0324	Arruela Convexa	02
03	40.01.0323	Arruela Côncava	02
04	40.04.0004	Discos Recortados Ø 24"	14
05	40.13.0291	Mancal de Rolamentos 225 mm (Pág. 06)	04
06	40.19.0066	Separador 225 mm	08
07	40.05.0247	Eixo Ø1.5/8" x 1590 mm	02
08	40.16.0155	Parafuso Sextavado 1/2" x 1.1/4"	08
09	40.01.5411	Arruela Lisa 1/2"	08
10	40.01.5315	Arruela Pressão 1/2"	08

OBS.: NÃO PERTENCE AO CONJUNTO  
(Opcional) Disco Recortado Ø 26" - 40.04.5513  
(Opcional) Disco Recortado Ø 28" - 40.04.5514





## CONJUNTO DE DISCOS GLCR 16



ITEM	CÓDIGO	NOMENCLATURA	QUANTIDADE
01	40.16.0324	Porca Flangeada	04
02	40.01.0324	Arruela Convexa	02
03	40.01.0323	Arruela Côncava	02
04	40.04.0004	Discos Recortados Ø 24"	16
05	40.13.0291	Mancal de Rolamentos 225 mm (Pág. 06)	06
06	40.19.0066	Separador 225 mm	08
07	40.05.0249	Eixo Ø1.5/8" x 1820 mm	02
08	40.16.0155	Parafuso Sextavado 1/2" x 1.1/4"	08
09	40.01.5411	Arruela Lisa 1/2"	08
10	40.01.5315	Arruela Pressão 1/2"	08

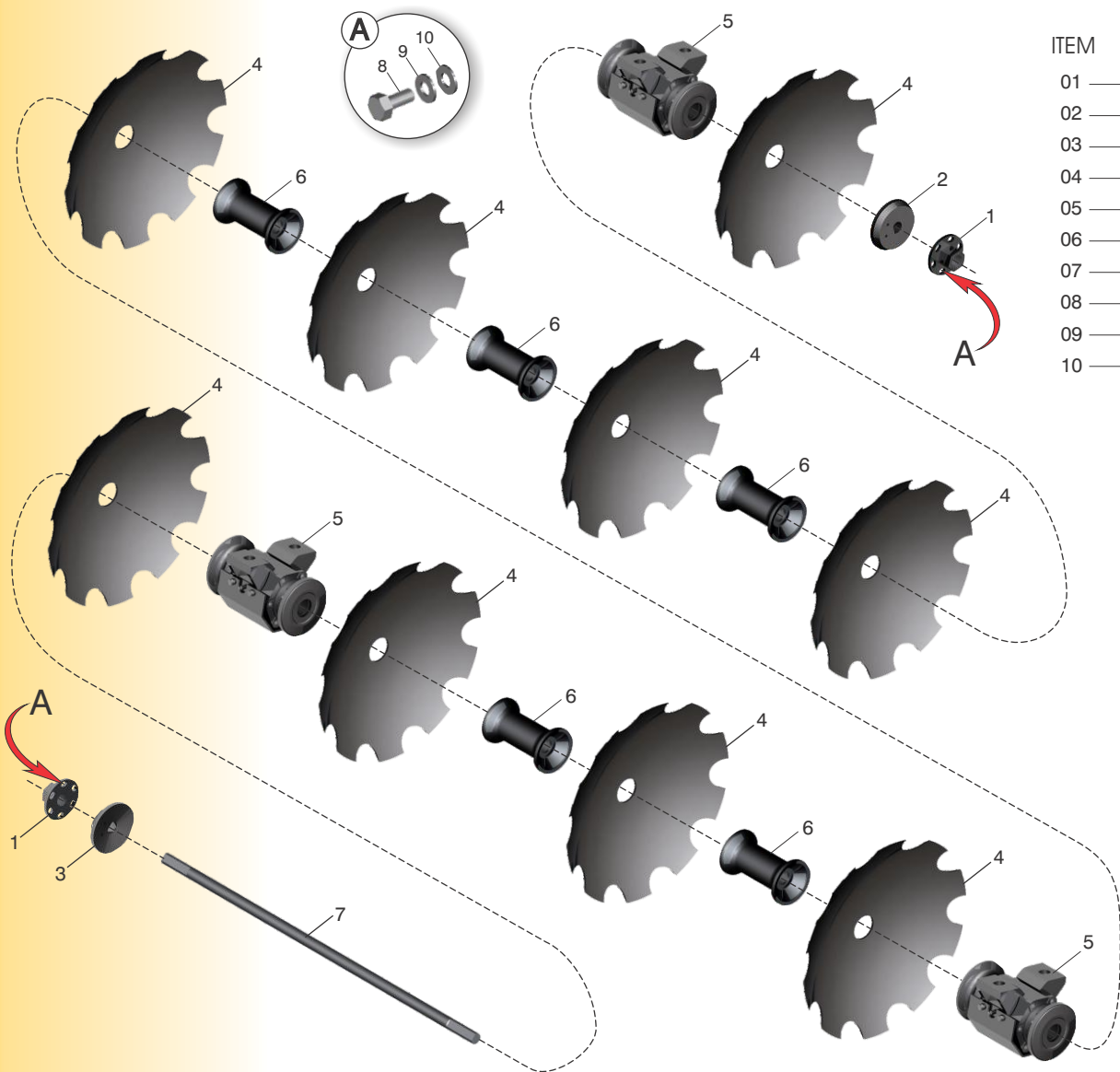
OBS.: NÃO PERTENCE AO CONJUNTO  
(Opcional) Disco Recortado Ø 26" - 40.04.5513  
(Opcional) Disco Recortado Ø 28" - 40.04.5514







## CONJUNTO DE DISCOS GLCR 18



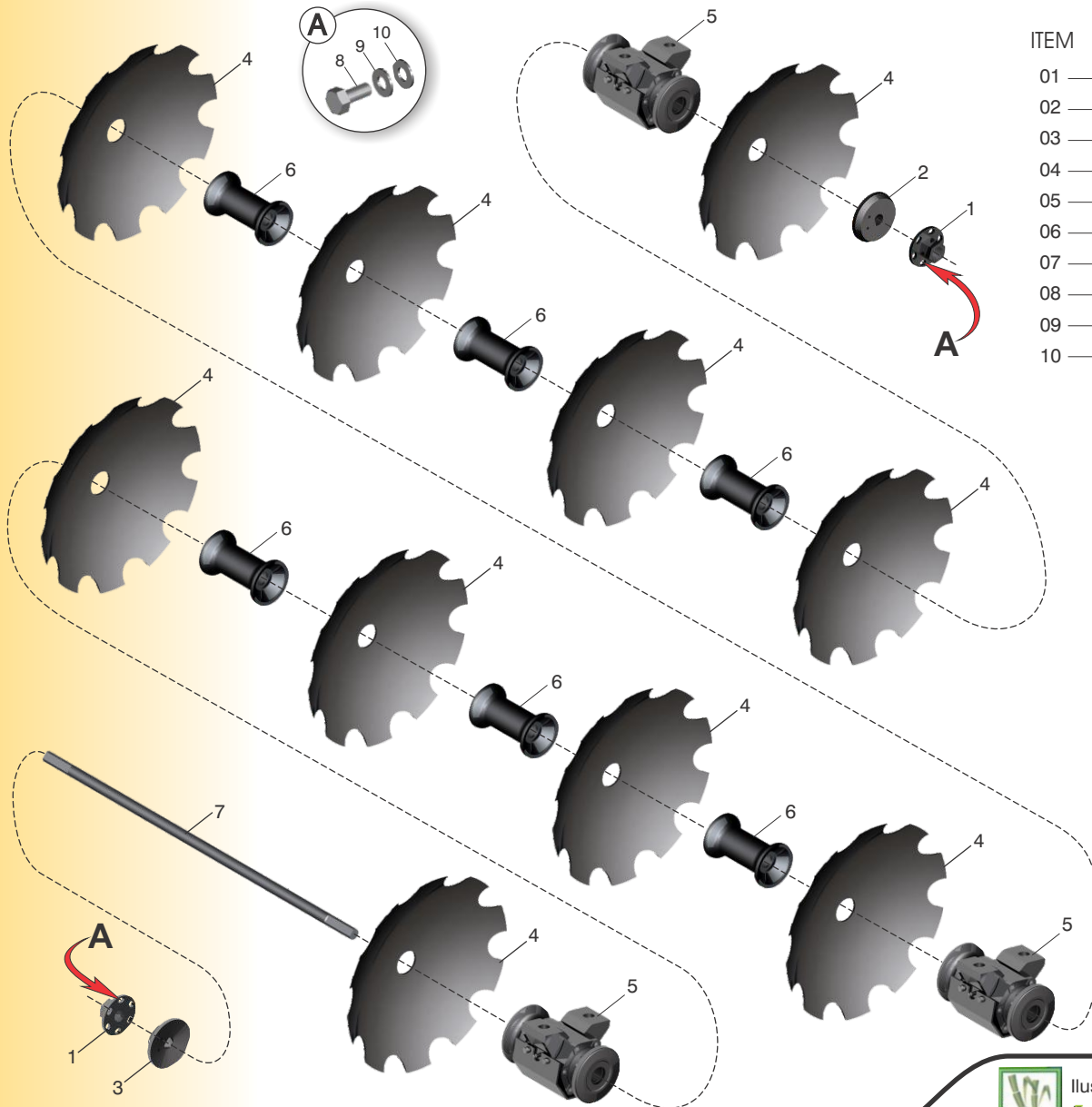
ITEM	CÓDIGO	NOMENCLATURA	QUANTIDADE
01	40.16.0324	Porca Flangeada	04
02	40.01.0324	Arruela Convexa	02
03	40.01.0323	Arruela Côncava	02
04	40.04.0004	Discos Recortados Ø 24"	18
05	40.13.0291	Mancal de Rolamentos 225 mm (Pág. 06)	06
06	40.19.0066	Separador 225 mm	10
07	40.05.0189	Eixo Ø1.5/8" x 2050 mm	02
08	40.16.0155	Parafuso Sextavado 1/2" x 1.1/4"	08
09	40.01.5411	Arruela Lisa 1/2"	08
10	40.01.5315	Arruela Pressão 1/2"	08

OBS.: NÃO PERTENCE AO CONJUNTO  
(Opcional) Disco Recortado Ø 26" - 40.04.5513  
(Opcional) Disco Recortado Ø 28" - 40.04.5514





## CONJUNTO DE DISCOS GLCR 20



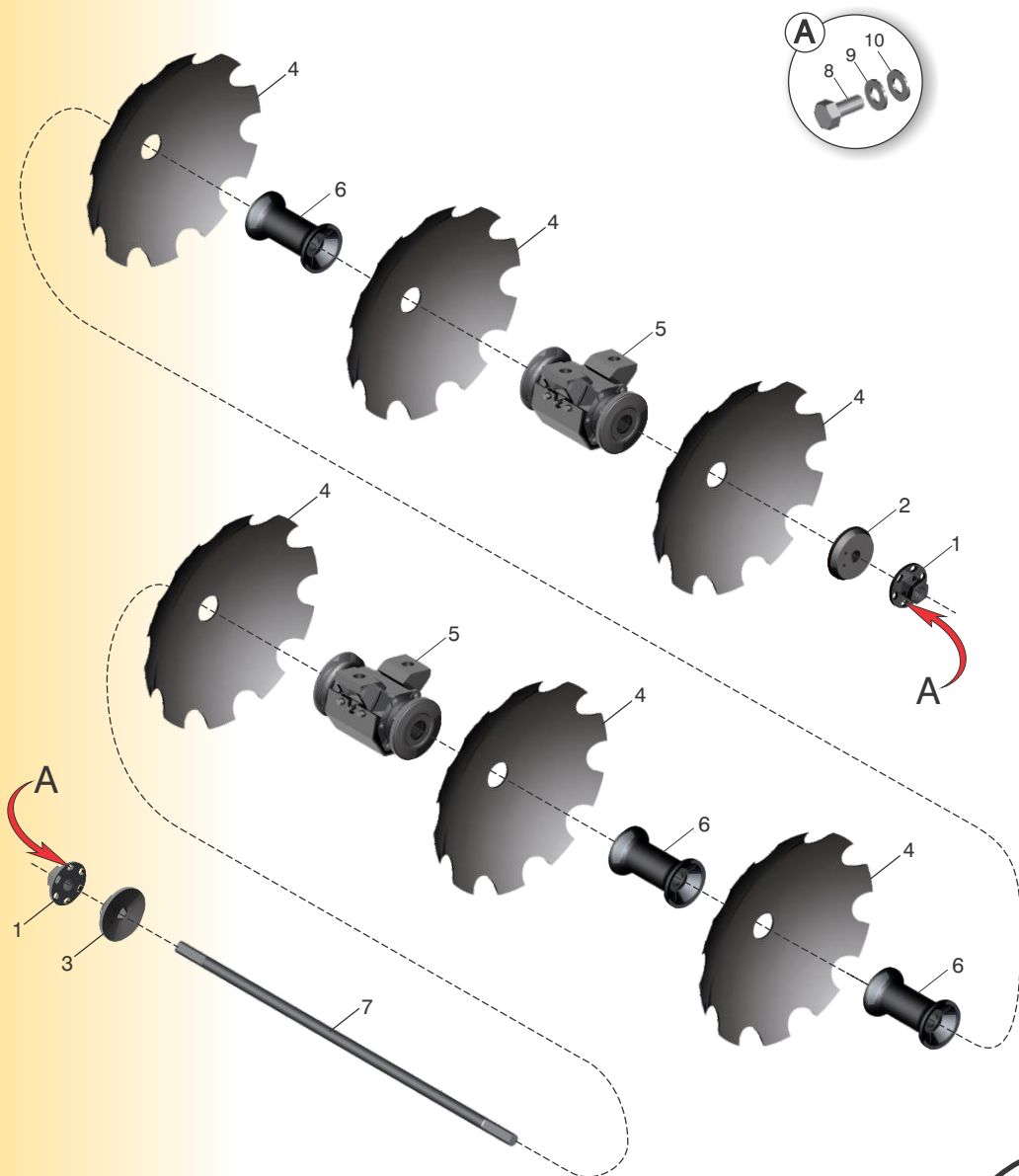
ITEM	CÓDIGO	NOMENCLATURA	QUANTIDADE
01	40.16.0324	Porca Flangeada	04
02	40.01.0324	Arruela Convexa	02
03	40.01.0323	Arruela Côncava	02
04	40.04.0004	Discos Recortados Ø 24"	20
05	40.13.0291	Mancal de Rolamentos 225 mm (Pág. 06)	06
06	40.19.0066	Separador 225 mm	12
07	40.05.0190	Eixo Ø1.5/8" x 2280 mm	02
08	40.16.0155	Parafuso Sextavado 1/2" x 1.1/4"	08
09	40.01.5411	Arruela Lisa 1/2"	08
10	40.01.5315	Arruela Pressão 1/2"	08

OBS.: NÃO PERTENCE AO CONJUNTO  
(Opcional) Disco Recortado Ø 26" - 40.04.5513  
(Opcional) Disco Recortado Ø 28" - 40.04.5514





## CONJUNTO DE DISCOS GLCR 24



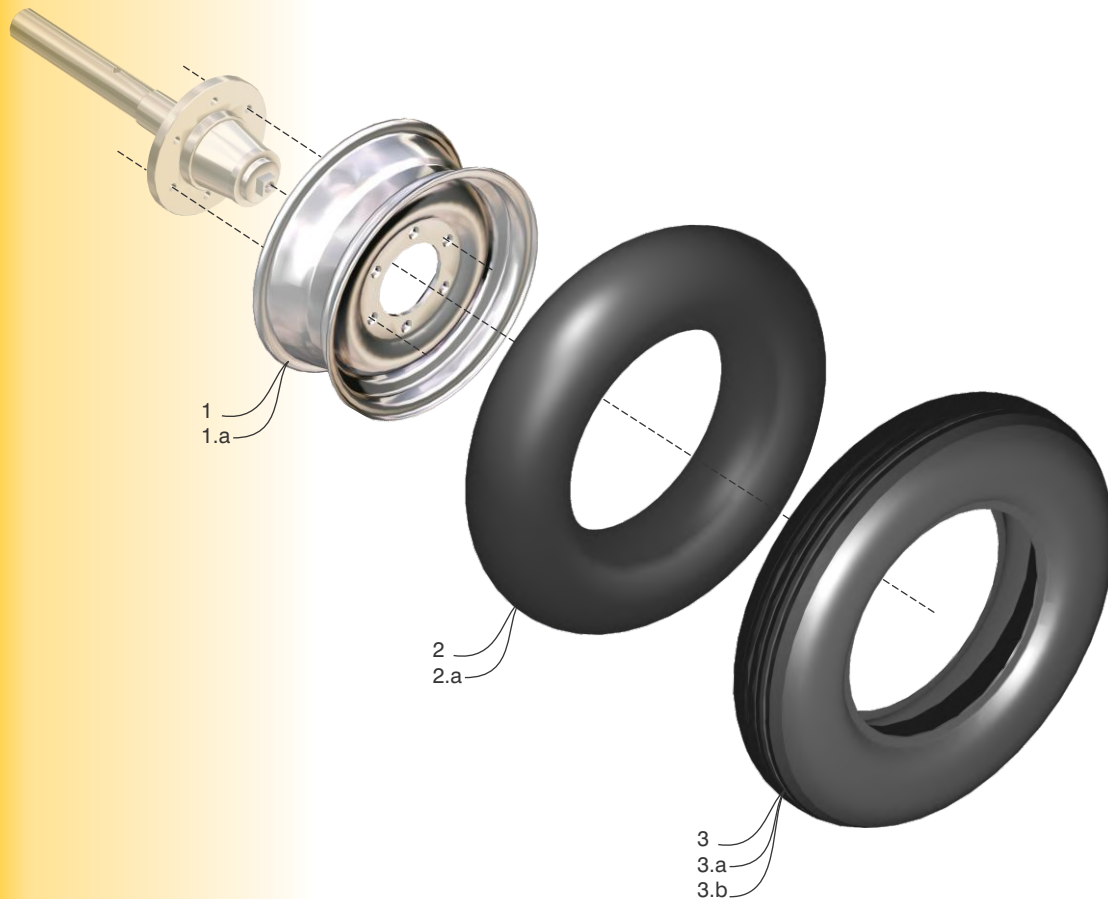
ITEM	CÓDIGO	NOMENCLATURA	QUANTIDADE
01	40.16.0324	Porca Flangeada	08
02	40.01.0324	Arruela Convexa	04
03	40.01.0323	Arruela Côncava	04
04	40.04.0004	Discos Recortados Ø 24"	24
05	40.13.0291	Mancal de Rolamentos 225 mm (Pág. 06)	08
06	40.19.0066	Separador 225 mm	12
07	40.05.0241	Eixo Ø1.5/8" x 1360 mm	04
08	40.16.0155	Parafuso Sextavado 1/2" x 1.1/4"	16
09	40.01.5411	Arruela Lisa 1/2"	16
10	40.01.5315	Arruela Pressão 1/2"	16

OBS.: NÃO PERTENCE AO CONJUNTO  
(Opcional) Disco Recortado Ø 26" - 40.04.5513  
(Opcional) Disco Recortado Ø 28" - 40.04.5514





## CONJUNTO DA RODA



### RODA MONTADA - 6.00 x 16 --- Código: 20.53.0093

ITEM	CÓDIGO	NOMENCLATURA	QUANTIDADE
01	40.18.0071	Roda Agrícola	01
02	40.03.0006	Câmara de Ar	01
03	40.16.0055	Pneu 6.00 x 16	01

### RODA MONTADA - 7.50 x 16 --- Código: 20.53.0097

ITEM	CÓDIGO	NOMENCLATURA	QUANTIDADE
01	40.18.0071	Roda Agrícola	01
02	40.03.0006	Câmara de Ar	01
03.a	40.16.0130	Pneu 7.50 x 16	01

### RODA MONTADA - 11L-15 --- Código: 20.18.0113 (Opcional)

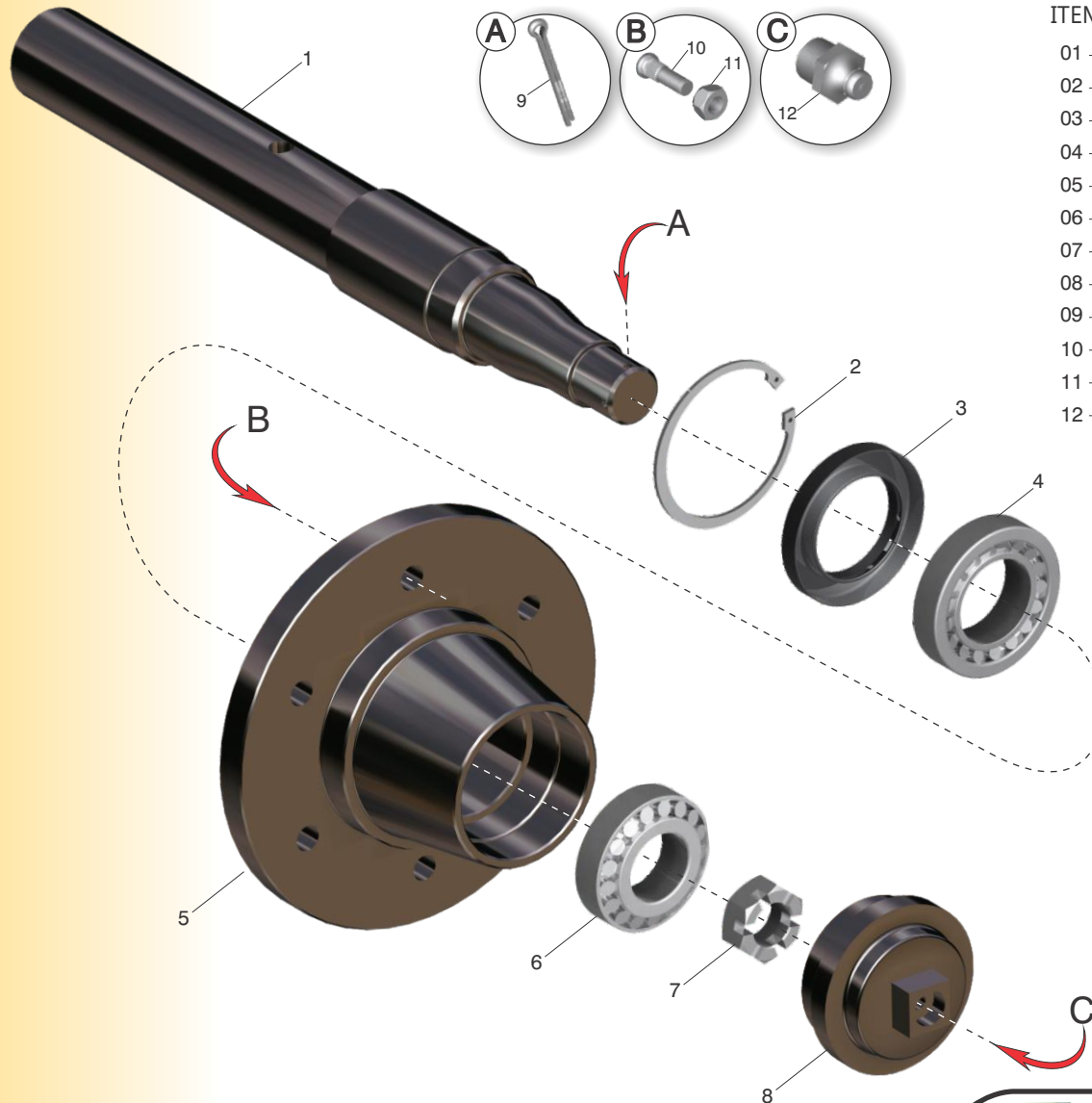
ITEM	CÓDIGO	NOMENCLATURA	QUANTIDADE
01.a	40.18.5525	Roda Agrícola	01
02.a	40.03.0056	Câmara de Ar	01
03.b	40.16.5628	Pneu 11L-15	01







## CUBO DA RODA



ITEM	CÓDIGO	NOMENCLATURA	QUANTIDADE
01	22.33.0058	Eixo da Roda	01
02	40.01.0070	Anel Elástico 502095	01
03	40.18.0007	Retentor 5983 ARCA	01
04	40.18.5099	Rolamento 32210	01
05	20.32.0072	Cubo	01
06	40.18.5098	Rolamento 32208	01
07	40.16.5025	Porca Sextavada Castelo 1.3/8"UNF	01
08	20.34.2025	Calota do Cubo de Roda	01
09	40.03.5027	Contra Pino 3/16" x 2"	01
10	40.16.0020	Parafuso Cravo 9/16" x 2"	06
11	40.16.7022	Porca Sextavada Cônica 9/16"	06
12	40.07.5034	Graxeira 1/8" BSP	01



