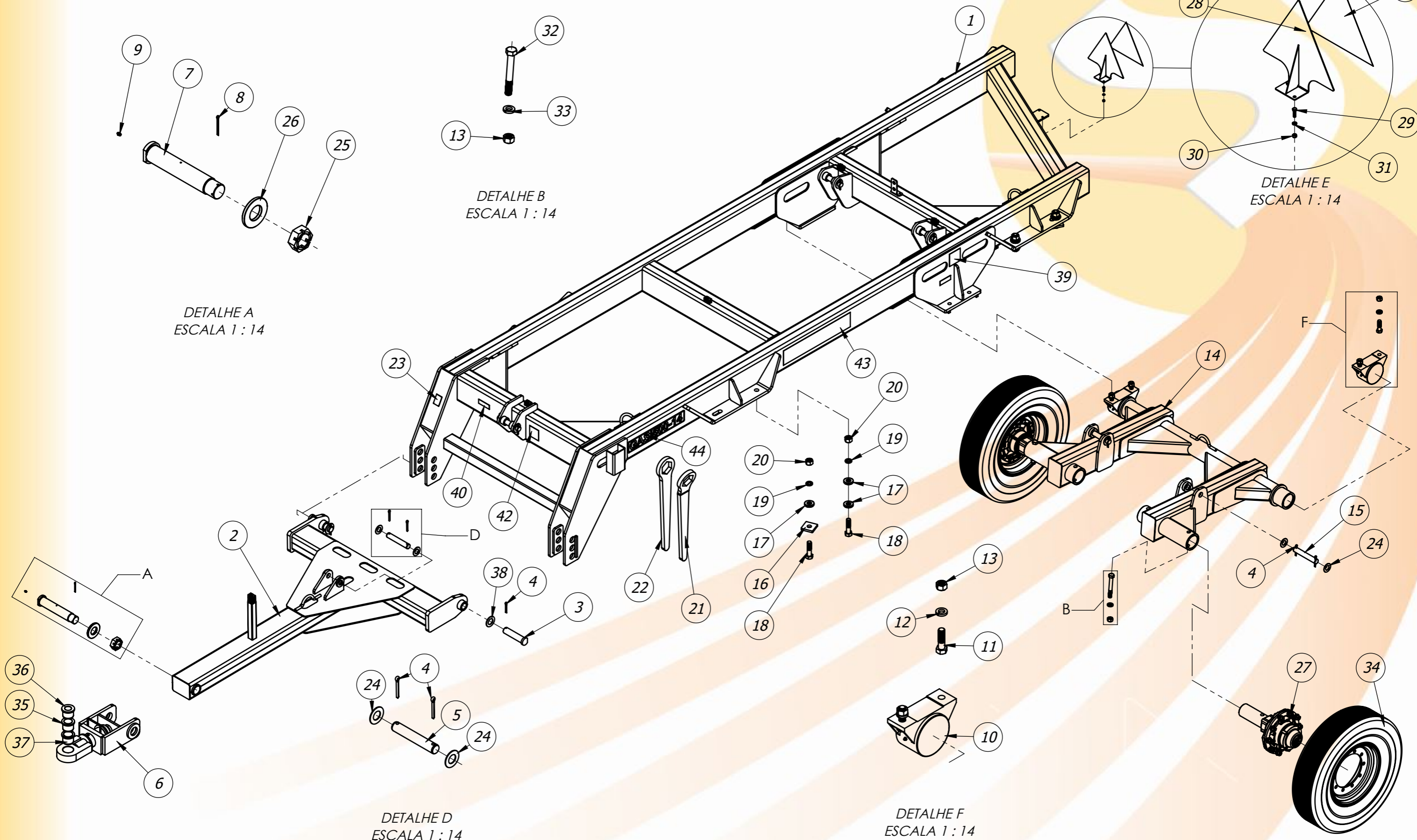




IMPLEMENTOS AGRICOLAS



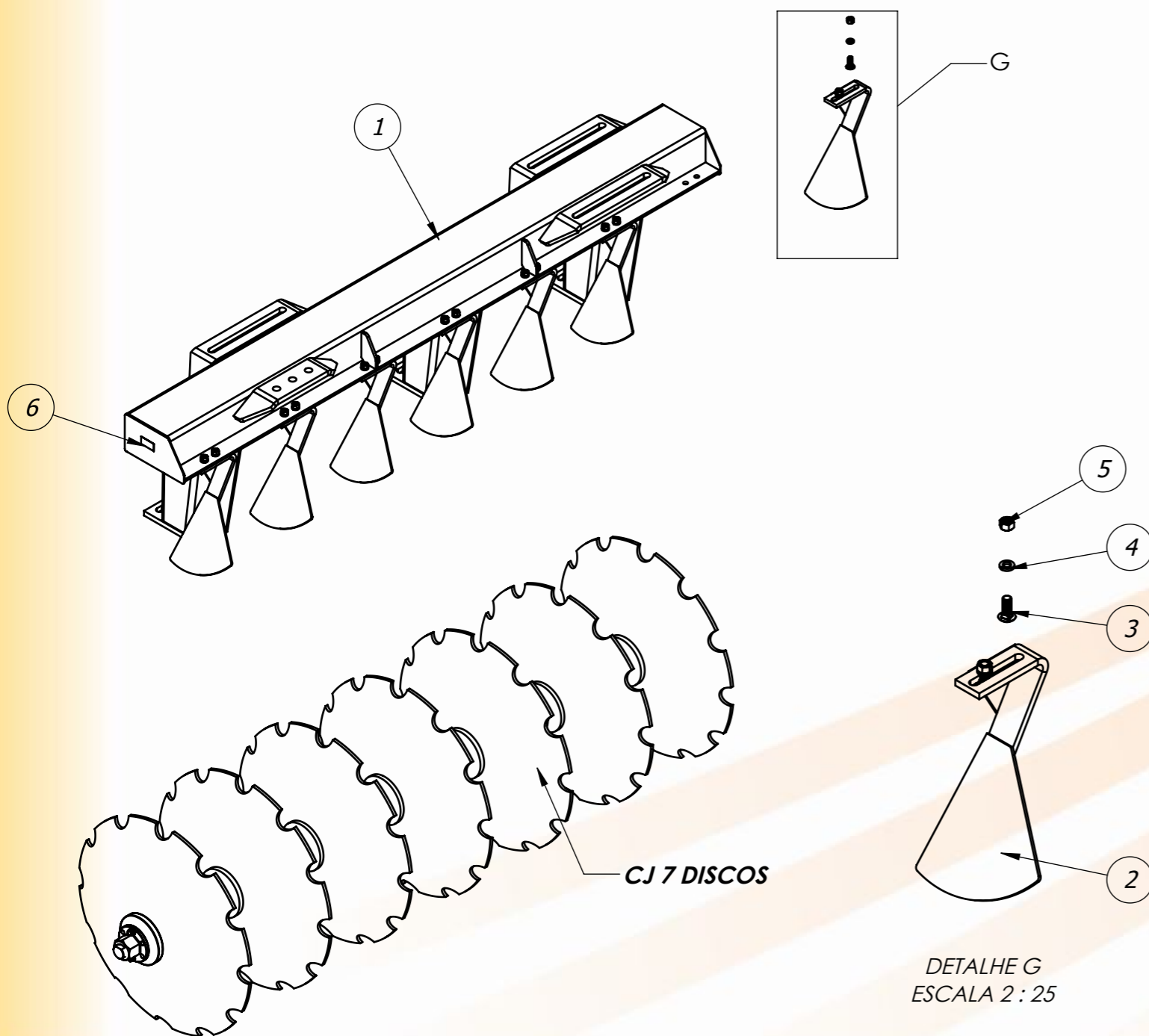
Item	Código	Descrição	Qtd.
1	20.66.0644	Quadro - GASI500-14	1
2	20.66.0654	Cabeçalho - GASI500-14	1
3	22.66.0359	Pino Ø30x210 Cabeçalho GASI500	2
4	40.03.5011	Contra Pino 3/8" x 3"	14
5	22.66.0160	Pino Ø39,40x230 GASI450 Cilindro Rodeiro	4
6	20.66.0539	Engate - GASI500	1
7	22.66.0325	Pino do Engate Ø70x375 GASI500	1
8	40.03.5028	Contra Pino 1/4" x 3"	1
9	40.07.5034	Graxeira Reta 1/8" BSP	6
10	20.66.0049	Mancal do Eixo do Rodeiro	2
11	40.16.5580	Parafuso Sextavado 1" x 3.1/2" UNC G5	4
12	40.01.5245	Arruela de Pressão 1"	4
13	40.16.5245	PORCA SEX 1 UNC (8FPP) ZB G2 CH 1.1/2	6
14	20.66.0657	Rodeiro - GASI500-14	1
15	22.66.0361	Pino Ø39,40x245 GASI500	2
16	22.66.0364	Arruela Quadrada do Chassi - GASI500	6
17	22.66.0162	Arruela de Fixação do Chassi	10
18	40.16.0655	PF SEXT 1.1/4" X 5"UNC (7FPP) RI ZB G5 ZB CH1.15/16	8
19	40.01.5316	Arruela de Pressão Media 1.1/4" ZB	8
20	40.16.5496	PORCA SEX PESADA 1.1/4 UNC(7FPP)ZBG2 CH2	8
21	22.66.0362	Chave Curva Sextavado de 100 - GASI500	1
22	22.66.0363	Chave Reta Sextavado de 100 - GASI500	1
23	40.05.0015	Etiqueta de Alumínio 60 x 80	1
24	40.01.0672	Arruela Lisa 1.1/2"	12
25	21.88.0135	PORCA DA PONTA DO EIXO DO CUBO DE RODAS	1
26	20.88.0311	Arruela do Eixo Central do Tandem	1
27	40.03.1214	CONJUNTO PONTA DE EIXO GASI500	2
28	20.66.0549	Suporte Adesivo - Alerta de Segurança	1
29	40.16.5139	Parafuso Sextavado 3/8" UNC x 1.1/4"	2
30	40.16.5170	Porca Sextavada 3/8" UNC Zincado Branco	2
31	40.01.5301	Arruela de Pressão 3/8"	2
32	40.16.0150	PF SEXT 1X7.1/2 UNC (8FPP)RP G5ZBCH1.1/2	2
33	40.01.5245	Arruela de Pressão 1"	2
34	20.66.0555	Roda Montada 9.00-20 GASI500	2
35	22.66.0371	Bucha do Engate Ø65.3XØ85X75 - CASE	1
36	22.66.0372	Bucha do Engate Ø53XØ85X75 - New Holland	1

Item	Código	Descrição	Qtd.
37	22.66.0395	Bucha do Engate Ø72XØ85X75 - John Deere	1
38	22.66.0569	ARRUELA #4,75ØINT51,5XØEXT90	2
39	40.01.0416	Adesivo - Reapertar Conjunto de Disco	2
40	40.01.0029	Adesivo - Reaperta e Lubrificar	3
41	40.01.0817	Adesivo Modelo Alerta de Segurança Refletivo	1
42	40.01.0417	Adesivo - Auto Flutuação	1
43	40.04.0140	Adesivo Santa Izabel 14 x 75	3
44	40.01.0919	ADESIVO MODELO GASI500-14	2

### Chassi Dianteiro

Conjunto Chassi Dianteiro GASI500-14

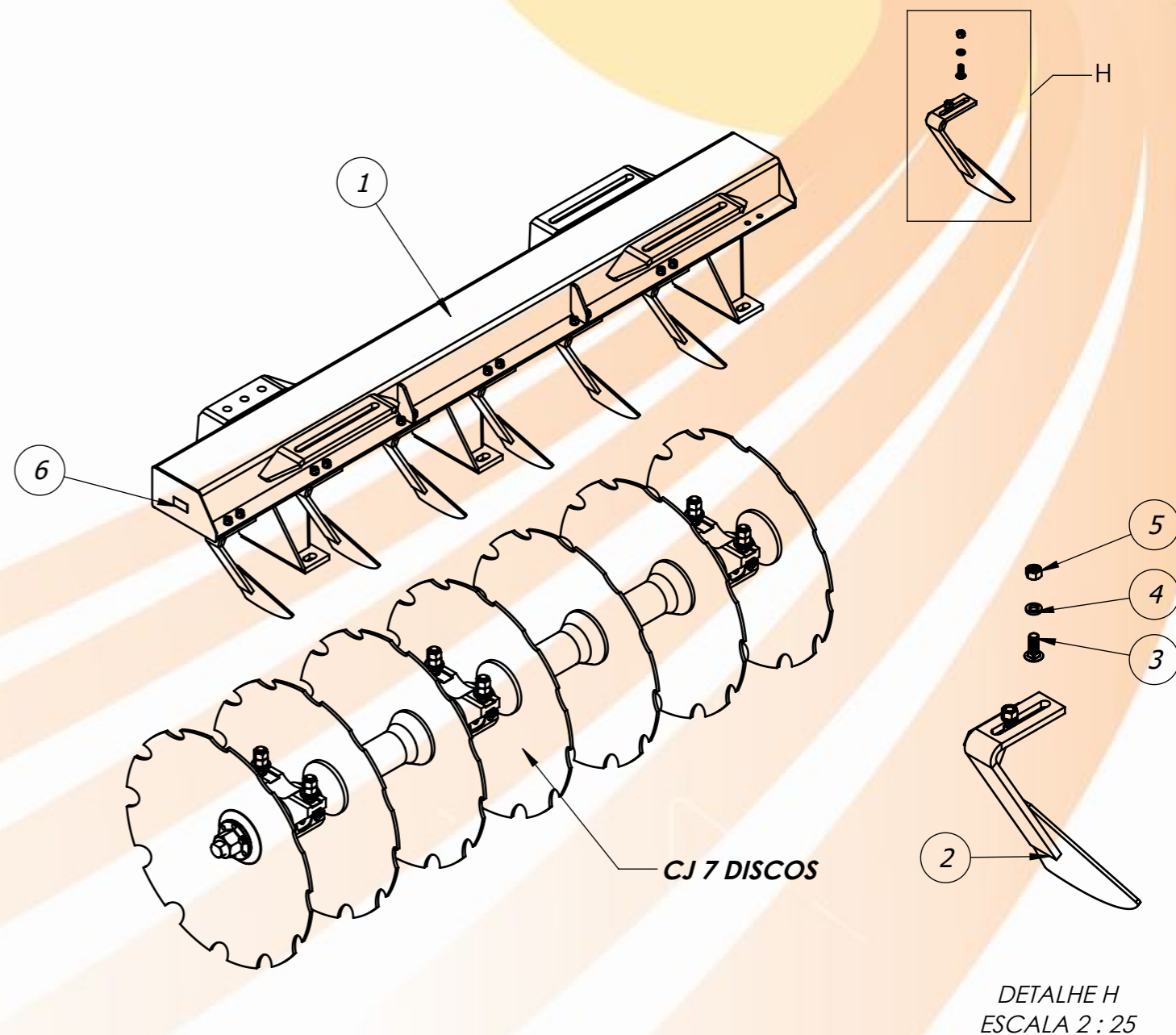
Item	Código	Descrição	Qtd.
1	20.66.0647	Chassi Dianteiro - GASI500-14	1
2	20.66.0547	Limpador Dianteiro GASI500	7
3	40.16.3420	Parafuso Francês 3/4" UNC x 2"	14
4	40.01.5242	Arruela de Pressão 3/4"	14
5	40.16.5079	PORCA SEX 3/4 UNC (10FPP) ZB G2 CH 1.1/8	14
6	40.01.5685	Adesivo - Chassi Dianteiro	2



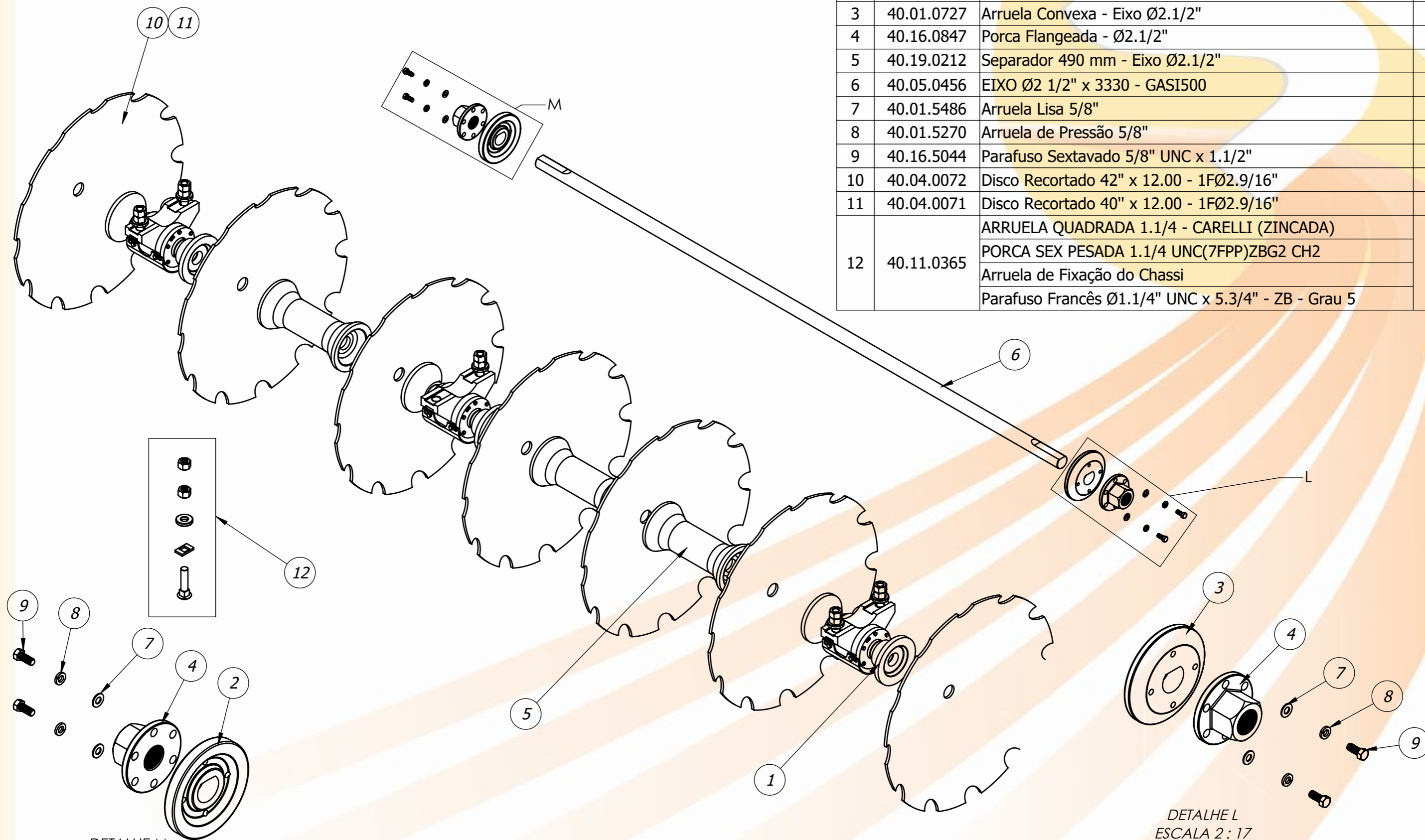
### Chassi Traseiro

Conjunto Chassi Traseiro GASI500-14

Item	Código	Descrição	Qtd.
1	20.66.0649	Chassi Traseiro - GASI500-14	1
2	20.66.0548	Limpador Traseiro GASI500	7
3	40.16.3420	Parafuso Francês 3/4" UNC x 2"	14
4	40.01.5242	Arruela de Pressão 3/4"	14
5	40.16.5079	PORCA SEX 3/4 UNC (10FPP) ZB G2 CH 1.1/8	14
6	40.01.5686	Adesivo - Chassi Traseiro	2



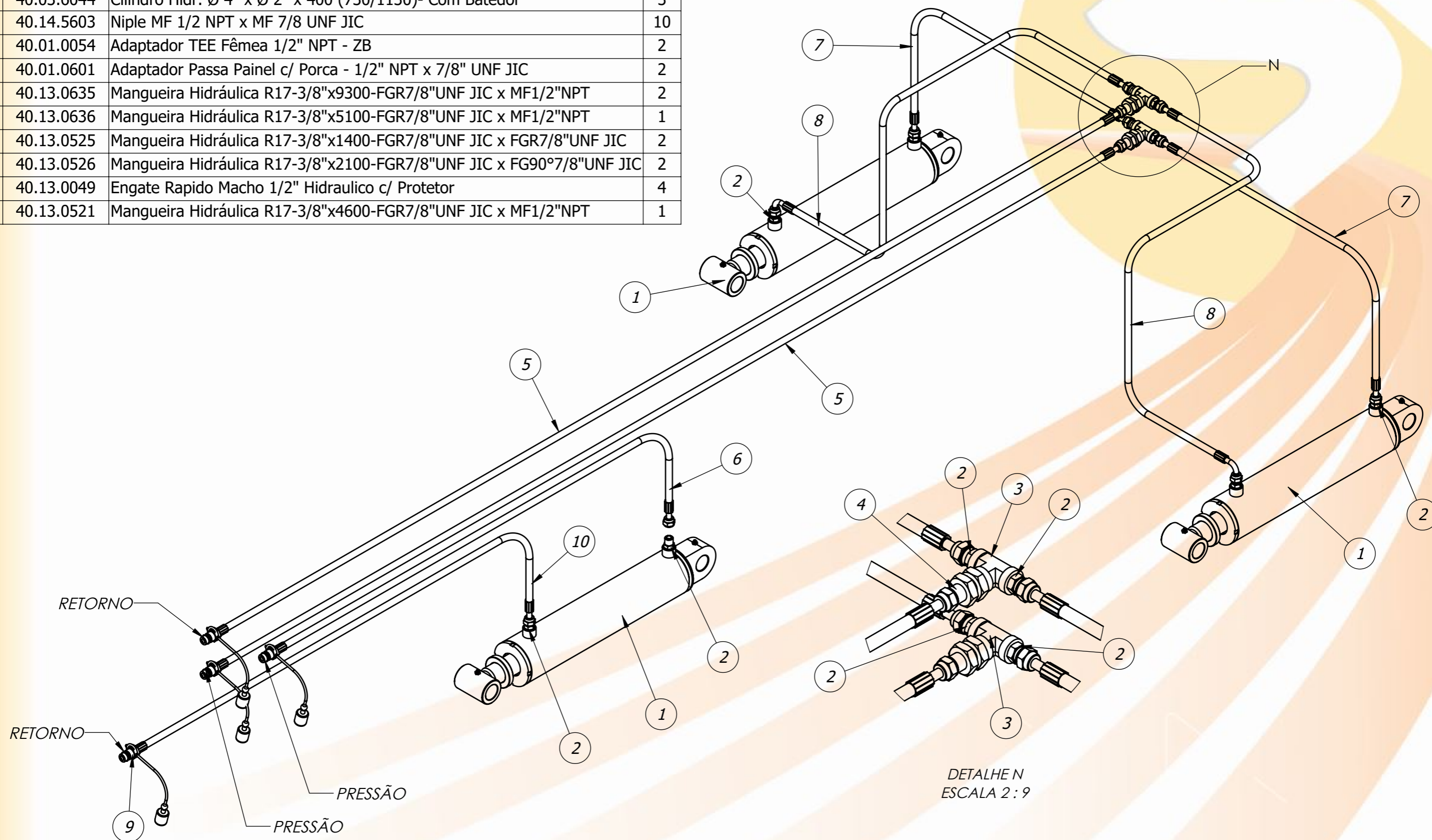
Item	Código	Descrição	Qty.
1	40.13.0634	MANCAL DUOCONE A ÓLEO ESP490 MM - EIXO 2.1/2"	3
2	40.01.0726	Arruela Concava - Eixo Ø2.1/2"	1
3	40.01.0727	Arruela Convexa - Eixo Ø2.1/2"	1
4	40.16.0847	Porca Flangeada - Ø2.1/2"	2
5	40.19.0212	Separador 490 mm - Eixo Ø2.1/2"	3
6	40.05.0456	EIXO Ø2 1/2" x 3330 - GASI500	1
7	40.01.5486	Arruela Lisa 5/8"	4
8	40.01.5270	Arruela de Pressão 5/8"	4
9	40.16.5044	Parafuso Sextavado 5/8" UNC x 1.1/2"	4
10	40.04.0072	Disco Recortado 42" x 12.00 - 1FØ2.9/16"	7
11	40.04.0071	Disco Recortado 40" x 12.00 - 1FØ2.9/16"	7
12	40.11.0365	ARRUELA QUADRADA 1.1/4 - CARELLI (ZINCADA)	6
		PORCA SEX PESADA 1.1/4 UNC(7FPP)ZBG2 CH2	
		Arruela de Fixação do Chassi	
		Parafuso Francês Ø1.1/4" UNC x 5.3/4" - ZB - Grau 5	



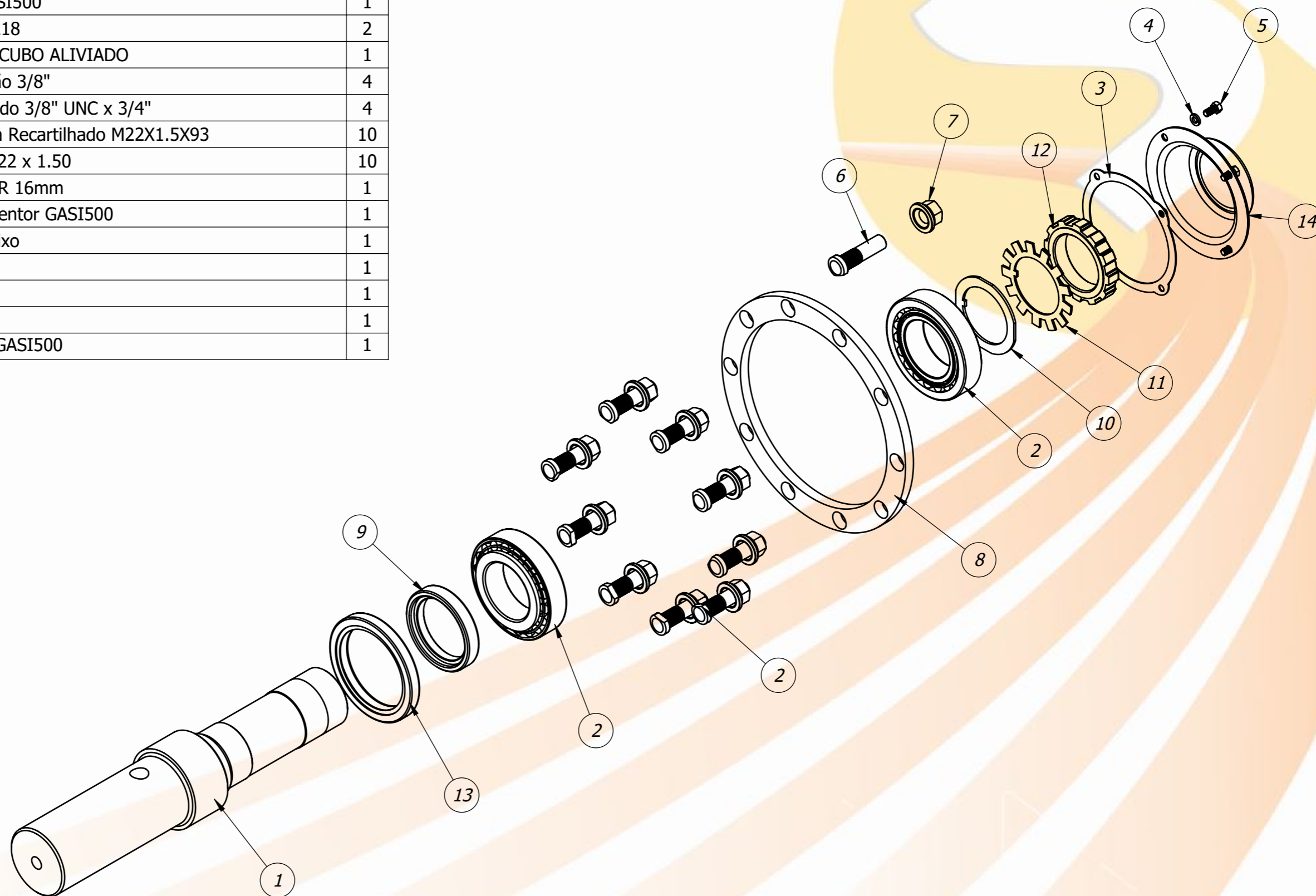
DETALHE M  
ESCALA 2:17

DETALHE L  
ESCALA 2:17

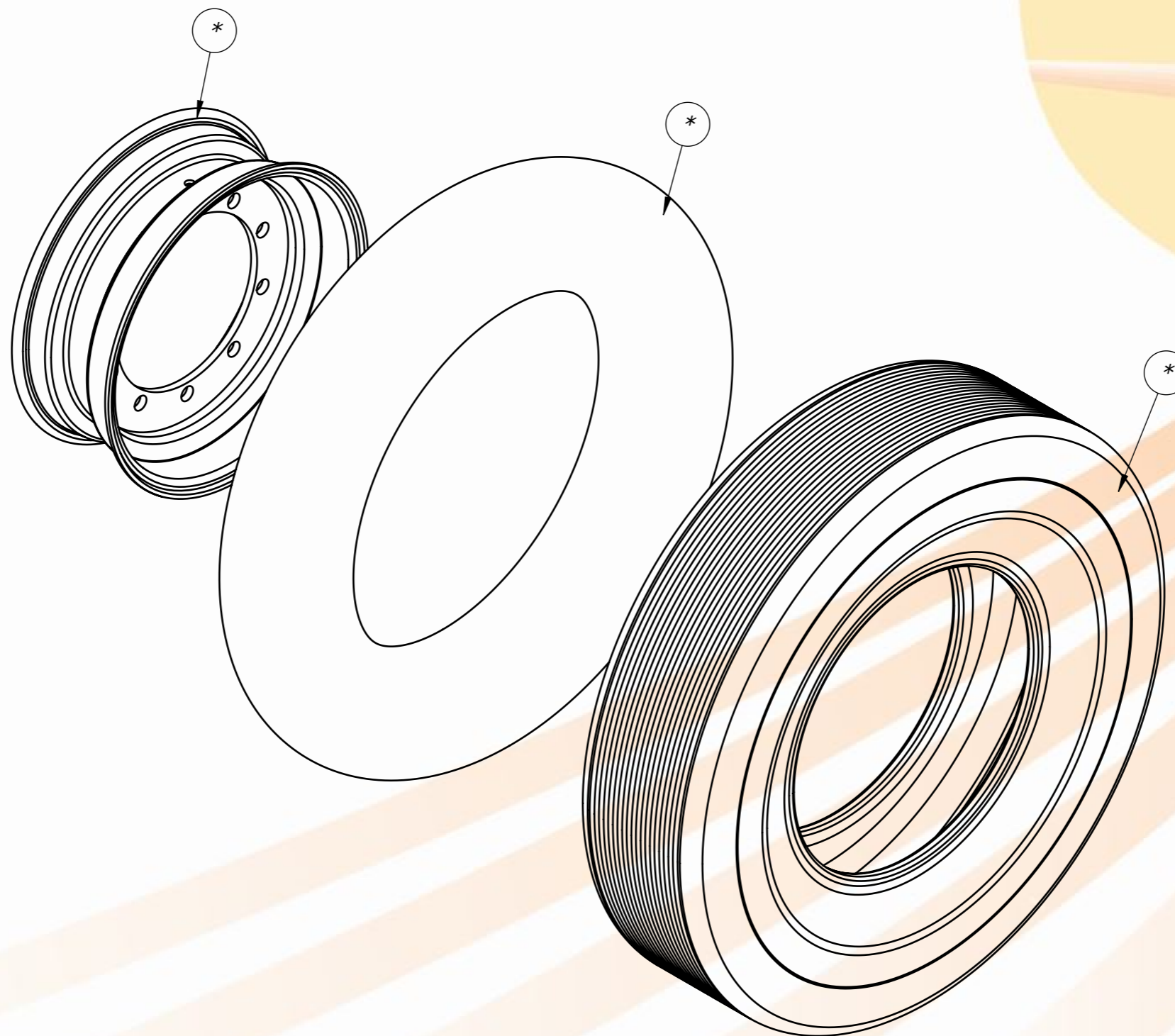
Item	Código	Descrição	Qty.
1	40.03.6044	Cilindro Hidr. Ø 4" x Ø 2" x 400 (730/1130)- Com Batedor	3
2	40.14.5603	Niple MF 1/2 NPT x MF 7/8 UNF JIC	10
3	40.01.0054	Adaptador TEE Fêmea 1/2" NPT - ZB	2
4	40.01.0601	Adaptador Passa Painel c/ Porca - 1/2" NPT x 7/8" UNF JIC	2
5	40.13.0635	Mangueira Hidráulica R17-3/8"x9300-FGR7/8"UNF JIC x MF1/2"NPT	2
6	40.13.0636	Mangueira Hidráulica R17-3/8"x5100-FGR7/8"UNF JIC x MF1/2"NPT	1
7	40.13.0525	Mangueira Hidráulica R17-3/8"x1400-FGR7/8"UNF JIC x FGR7/8"UNF JIC	2
8	40.13.0526	Mangueira Hidráulica R17-3/8"x2100-FGR7/8"UNF JIC x FG90°7/8"UNF JIC	2
9	40.13.0049	Engate Rapido Macho 1/2" Hidraulico c/ Protetor	4
10	40.13.0521	Mangueira Hidráulica R17-3/8"x4600-FGR7/8"UNF JIC x MF1/2"NPT	1



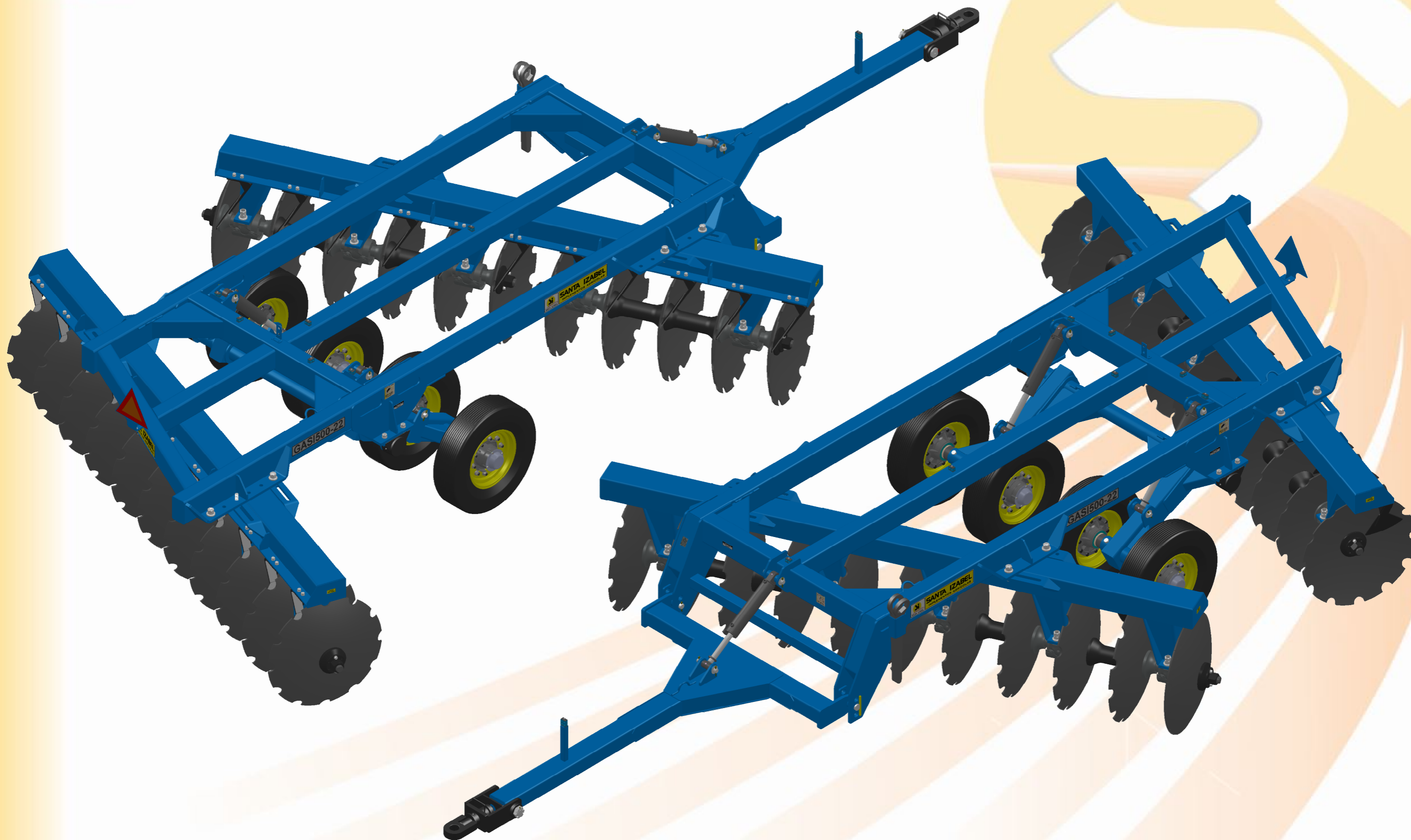
Item	Código	Descrição	Qtd.
1	40.05.0435	Eixo do Cubo GASI500	1
2	40.18.0074	ROLAMENTO 33218	2
3	40.10.0006	JUNTA 4F PHMR CUBO ALIVIADO	1
4	40.01.5301	Arruela de Pressão 3/8"	4
5	40.16.2012	Parafuso Sextavado 3/8" UNC x 3/4"	4
6	40.16.0052	Parafuso de Roda Recartilhado M22X1.5X93	10
7	40.16.0053	Porca da Roda M22 x 1.50	10
8	40.01.0120	ANEL ESPAÇADOR 16mm	1
9	40.01.0828	Anel Pista do Retentor GASI500	1
10	40.01.0829	Arruela Lisa do Eixo	1
11	40.01.0830	Arruela Aranha	1
12	40.16.0700	Porca Aranha	1
13	40.18.0371	Retentor	1
14	40.20.0748	Tampa do Cubo GASI500	1



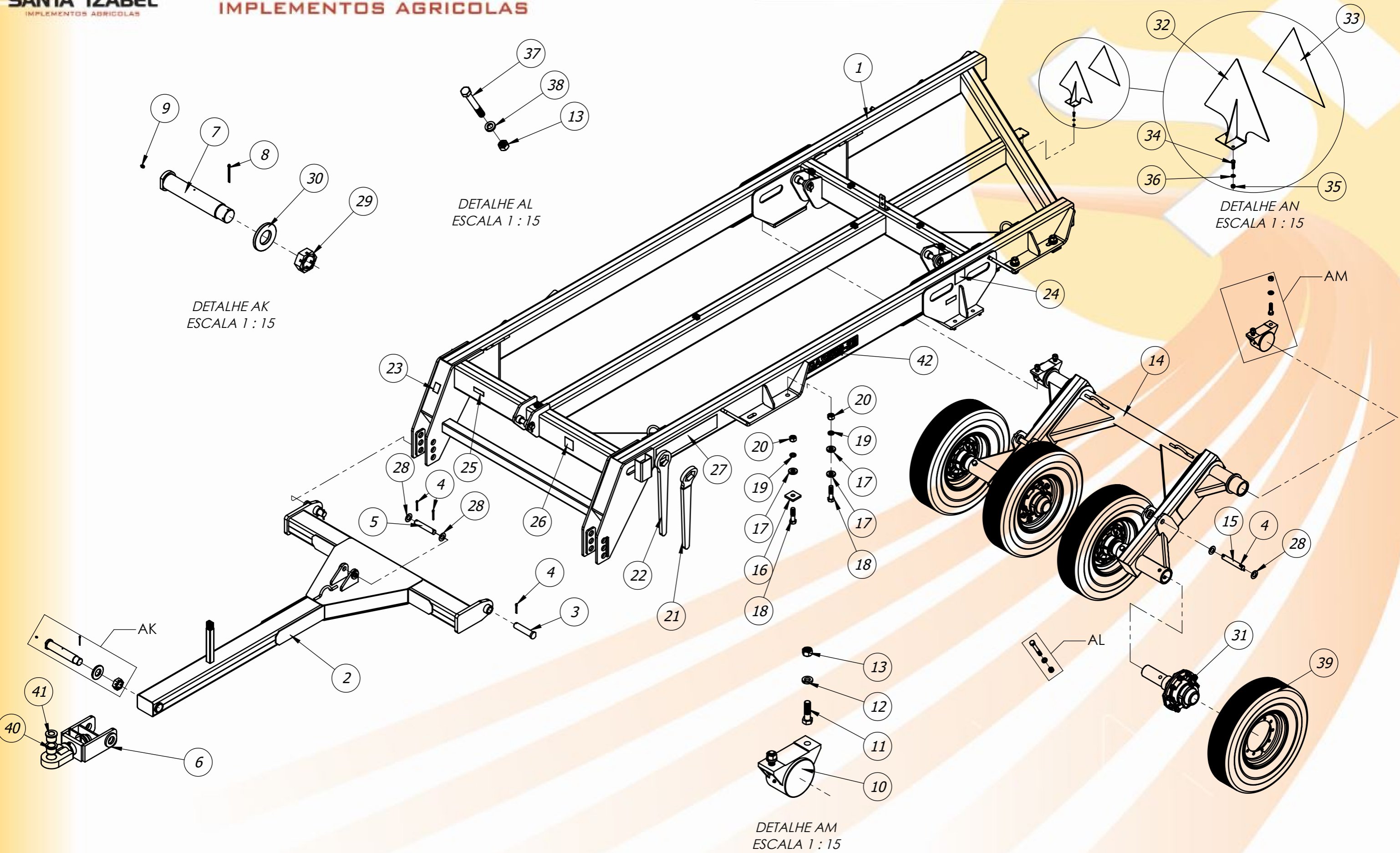
Item	Código	Descrição	Qtd.
1	40.18.0424	RODA ARO W8"X20"(281X335MM) - 10FUROS	1
2	40.16.0695	Pneu 9.00-20 14 Lonas	1
3	40.03.1334	CAMARA 12.5/80X18 MAGNUM ACD0054	1







IMPLEMENTOS AGRICOLAS



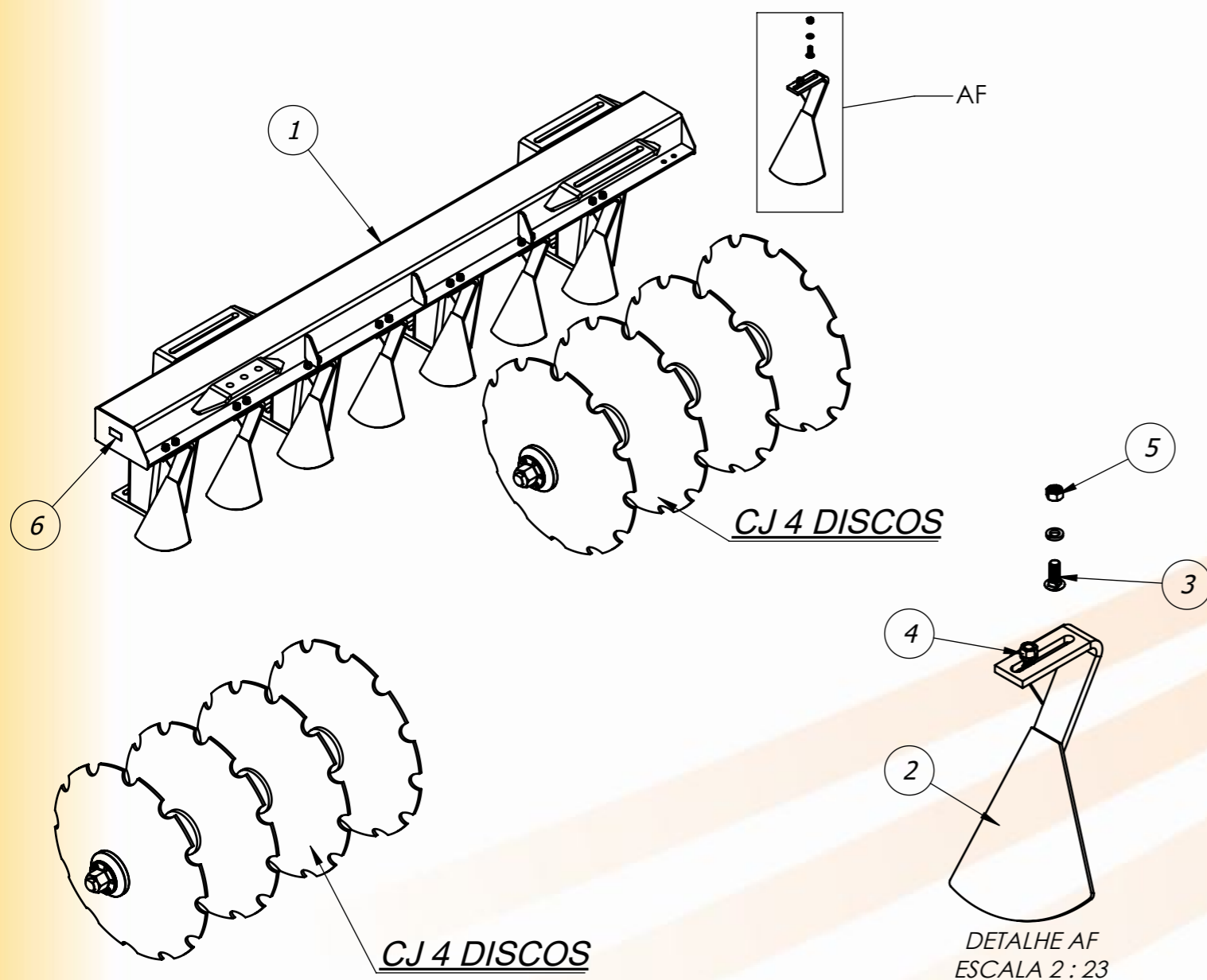
Item	Código	Descrição	Qtd.
1	20.66.0526	Quadro - GASI500	1
2	20.66.0536	Cabeçalho - GASI500-18/20/22	1
3	22.66.0359	Pino Ø30x210 Cabeçalho GASI500	2
4	40.03.5011	Contra Pino 3/8" x 3"	14
5	22.66.0160	Pino Ø39,40x230 GASI450 Cilindro Rodeiro	4
6	20.66.0539	Engate - GASI500	1
7	22.66.0325	Pino do Engate Ø70x375 GASI500	1
8	40.03.5028	Contra Pino 1/4" x 3"	1
9	40.07.5034	Graxeira Reta 1/8" BSP	6
10	20.66.0049	Mancal do Eixo do Rodeiro	2
11	40.16.5580	Parafuso Sextavado 1" x 3.1/2" UNC G5	4
12	40.01.5245	Arruela de Pressão 1"	4
13	40.16.5245	Porca Sextavada 1" UNC ZB	8
14	20.66.0542	Rodeiro - GASI500	1
15	22.66.0361	Pino Ø39,40x245 GASI500	2
16	22.66.0364	Arruela Quadrada do Chassi - GASI500	6
17	22.66.0162	Arruela de Fixação do Chassi	10
18	40.16.0655	PF SEXT 1.1/4" X 5"UNC (7FPP) RI ZB G5 ZB CH1.15/16	8
19	40.01.5316	Arruela de Pressao Media 1.1/4" ZB	8
20	40.16.5496	PORCA SEX PESADA 1.1/4 UNC(7FPP)ZBG2 CH2	8
21	22.66.0362	Chave Curva Sextavado de 100 - GASI500	1
22	22.66.0363	Chave Reta Sextavado de 100 - GASI500	1
23	40.05.0015	Etiqueta de Alumínio 60 x 80	1
24	40.01.0416	Adesivo - Reapertar Conjunto de Disco	2
25	40.01.0029	Adesivo - Reaperta e Lubrificar	3
26	40.01.0417	Adesivo - Auto Flutuação	1
27	40.04.0140	Adesivo Santa Izabel 14 x 75	3
28	40.01.0672	Arruela Lisa 1.1/2"	12
29	21.88.0135	PORCA DA PONTA DO EIXO DO CUBO DE RODAS	1
30	20.88.0311	Arruela do Eixo Central do Tanden	1
31	40.03.1214	Conjunto Ponta de Eixo GASI500	4
32	20.66.0549	Suporte Adesivo - Alerta de Segurança	1
33	40.01.0817	Adesivo Modelo Alerta de Segurança Refletivo	1
34	40.16.5139	Parafuso Sextavado 3/8" UNC x 1.1/4"	2
35	40.16.5170	Porca Sextavada 3/8" UNC Zincado Branco	2

Item	Código	Descrição	Qtd.
36	40.01.5301	Arruela de Pressão 3/8"	2
37	40.16.0150	PF SEXT 1X7.1/2 UNC (8FPP)RP G5ZBCH1.1/2	4
38	40.01.5245	Arruela de Pressão 1"	4
39	20.66.0555	Roda Montada 9.00-20 GASI500	4
40	22.66.0371	Bucha do Engate Ø65.3XØ85X75 - CASE	1
41	22.66.0372	Bucha do Engate Ø53XØ85X75 - New Holland	1
42	40.01.0815	Adesivo Modelo GASI500-22	2
	40.01.0824	Adesivo Modelo GASI500-18	
	40.01.0910	Adesivo Modelo GASI500-16	
	40.01.0922	Adesivo Modelo GASI500-20	

### Chassi Dianteiro

Conjunto Chassi Dianteiro GASI500-16

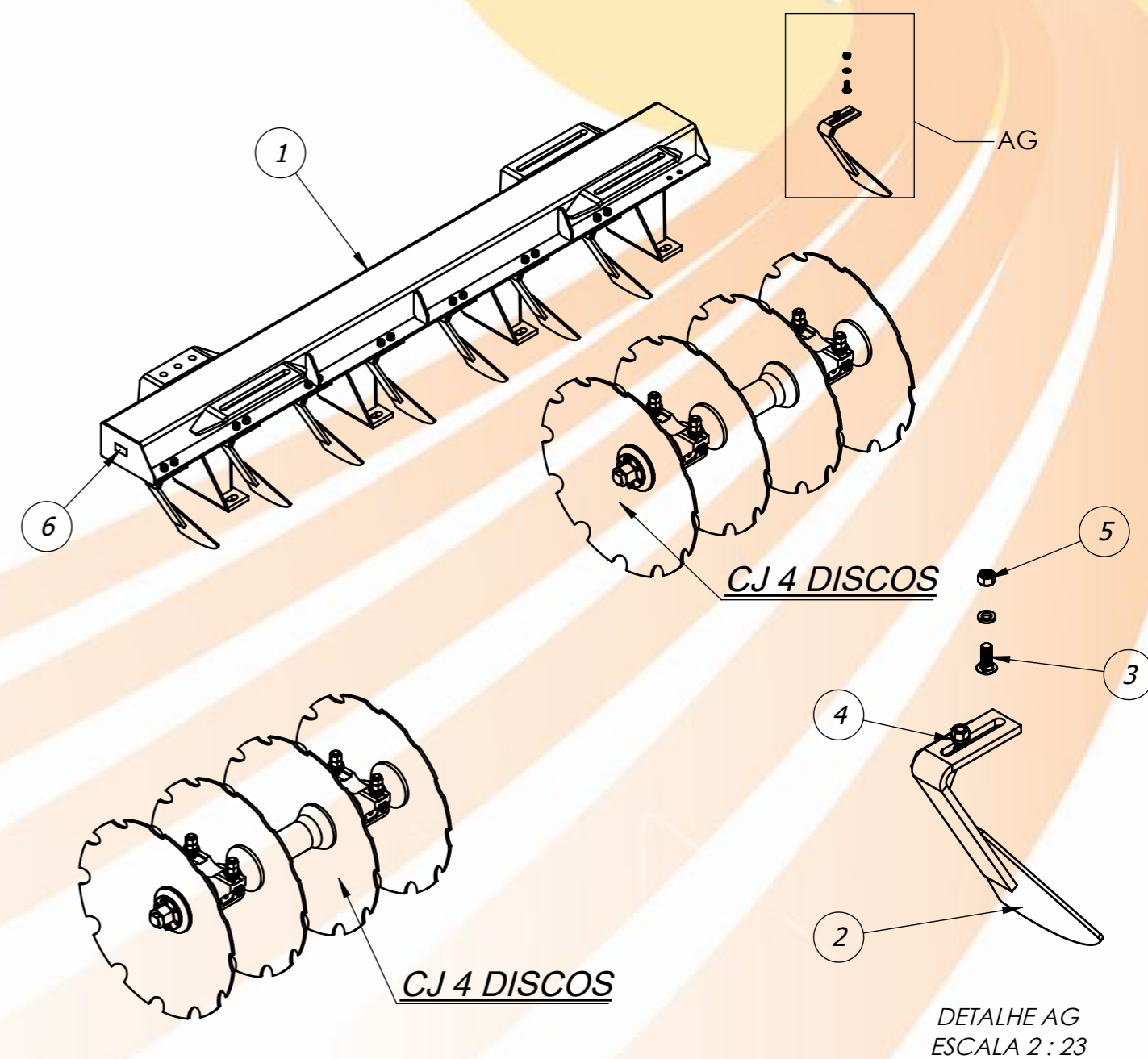
Item	Código	Descrição	Qtd.
1	20.66.0639	Chassi Dianteiro - GASI500-16	1
2	20.66.0547	Limpador Dianteiro GASI500	8
3	40.16.3420	Parafuso Francês 3/4" UNC x 2"	16
4	40.01.5242	Arruela de Pressão 3/4"	16
5	40.16.5079	PORCA SEX 3/4 UNC (10FPP) ZB G2 CH 1.1/8	16
6	40.01.5685	Adesivo - Chassi Dianteiro	2



### Chassi Traseiro

Conjunto Chassi Traseiro GASI500-16

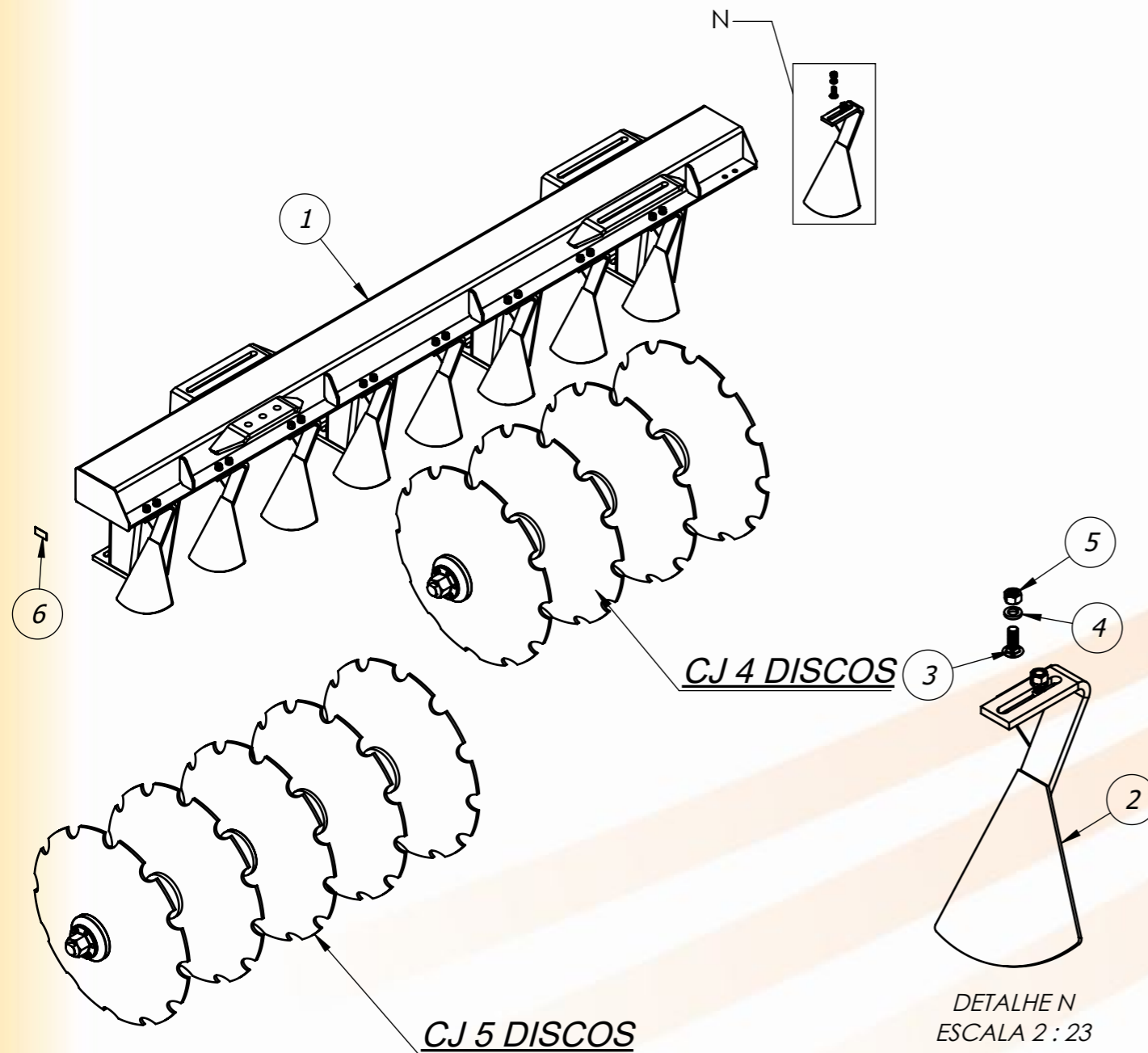
Item	Código	Descrição	Qtd.
1	20.66.0641	Chassi Traseiro - GASI500-16	1
2	20.66.0548	Limpador Traseiro GASI500	8
3	40.16.3420	Parafuso Francês 3/4" UNC x 2"	16
4	40.01.5242	Arruela de Pressão 3/4"	16
5	40.16.5079	PORCA SEX 3/4 UNC (10FPP) ZB G2 CH 1.1/8	16
6	40.01.5686	Adesivo - Chassi Traseiro	2



### Chassi Dianteiro

Conjunto Chassi Dianteiro GASI500-18

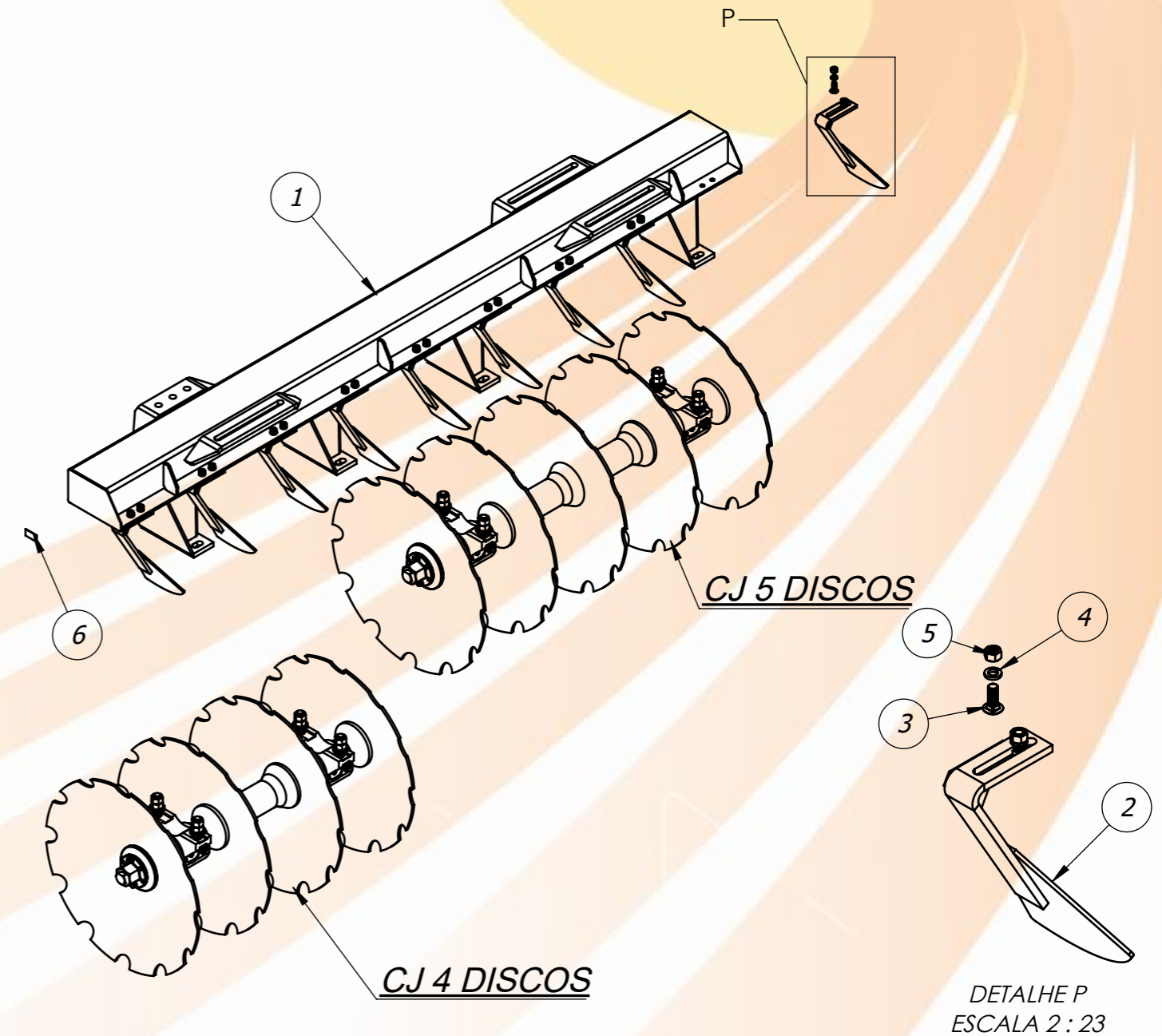
Item	Código	Descrição	Qtd.
1	20.66.0550	Chassi Dianteiro - GASI500-18	1
2	20.66.0547	Limpador Dianteiro GASI500	9
3	40.16.3420	Parafuso Francês 3/4" UNC x 2"	18
4	40.01.5242	Arruela de Pressão 3/4"	18
5	40.16.5079	PORCA SEX 3/4 UNC (10FPP) ZB G2 CH 1.1/8	18
6	40.01.5685	Adesivo - Chassi Dianteiro	2



### Chassi Traseiro

Conjunto Chassi Traseiro GASI500-18

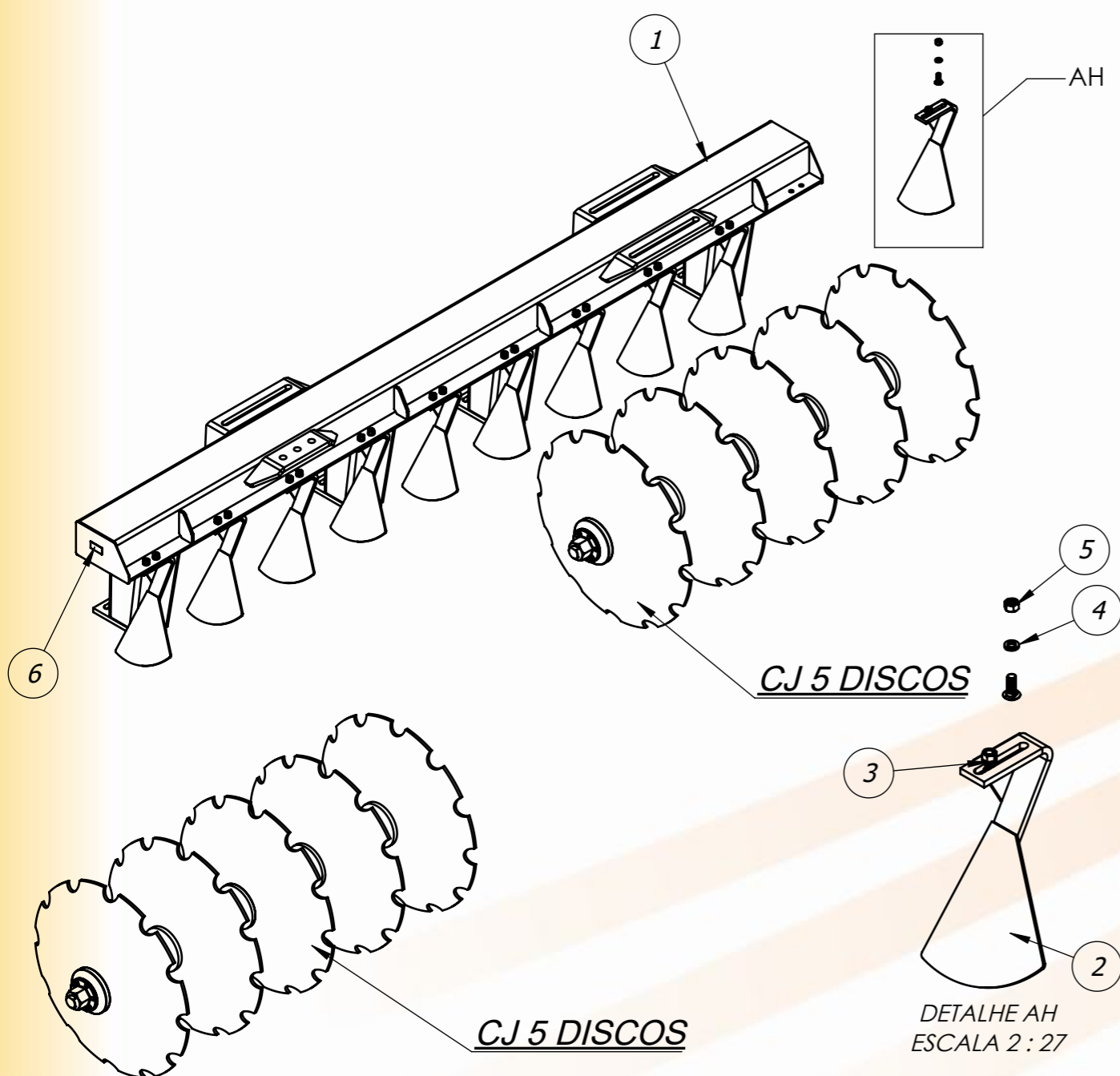
Item	Código	Descrição	Qtd.
1	20.66.0552	Chassi Traseiro - GASI500-18	1
2	20.66.0548	Limpador Traseiro GASI500	9
3	40.16.3420	Parafuso Francês 3/4" UNC x 2"	18
4	40.01.5242	Arruela de Pressão 3/4"	18
5	40.16.5079	PORCA SEX 3/4 UNC (10FPP) ZB G2 CH 1.1/8	18
6	40.01.5686	Adesivo - Chassi Traseiro	2



### Chassi Dianteiro

Conjunto Chassi Dianteiro GASI500-20

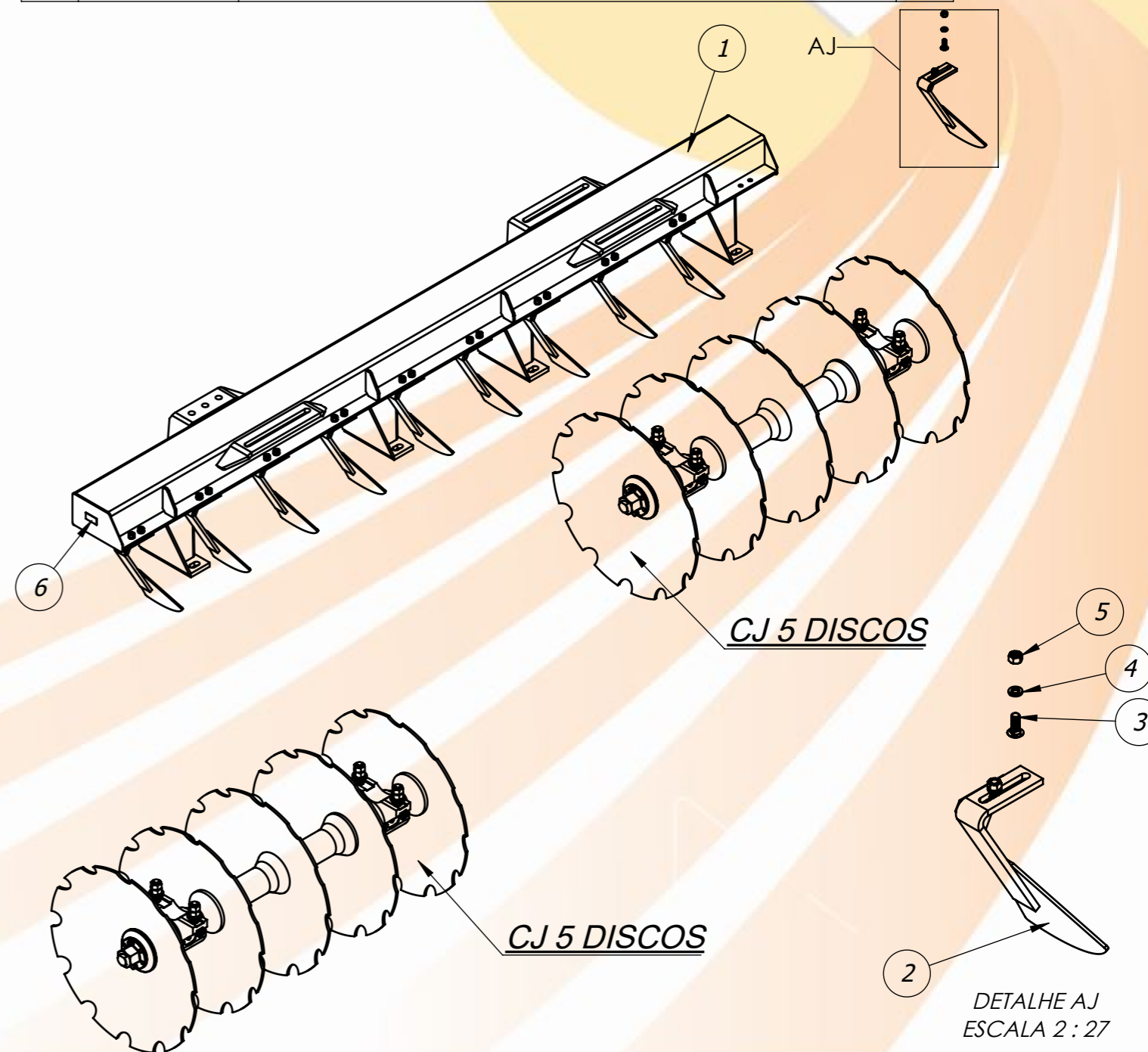
Item	Código	Descrição	Qtd.
1	20.66.0678	Chassi Dianteiro - GASI500-20	1
2	20.66.0547	Limpador Dianteiro GASI500	10
3	40.16.3420	Parafuso Francês 3/4" UNC x 2"	20
4	40.01.5242	Arruela de Pressão 3/4"	20
5	40.16.5079	PORCA SEX 3/4 UNC (10FPP) ZB G2 CH 1.1/8	20
6	40.01.5685	Adesivo - Chassi Dianteiro	2



### Chassi Traseiro

Conjunto Chassi Traseiro GASI500-20

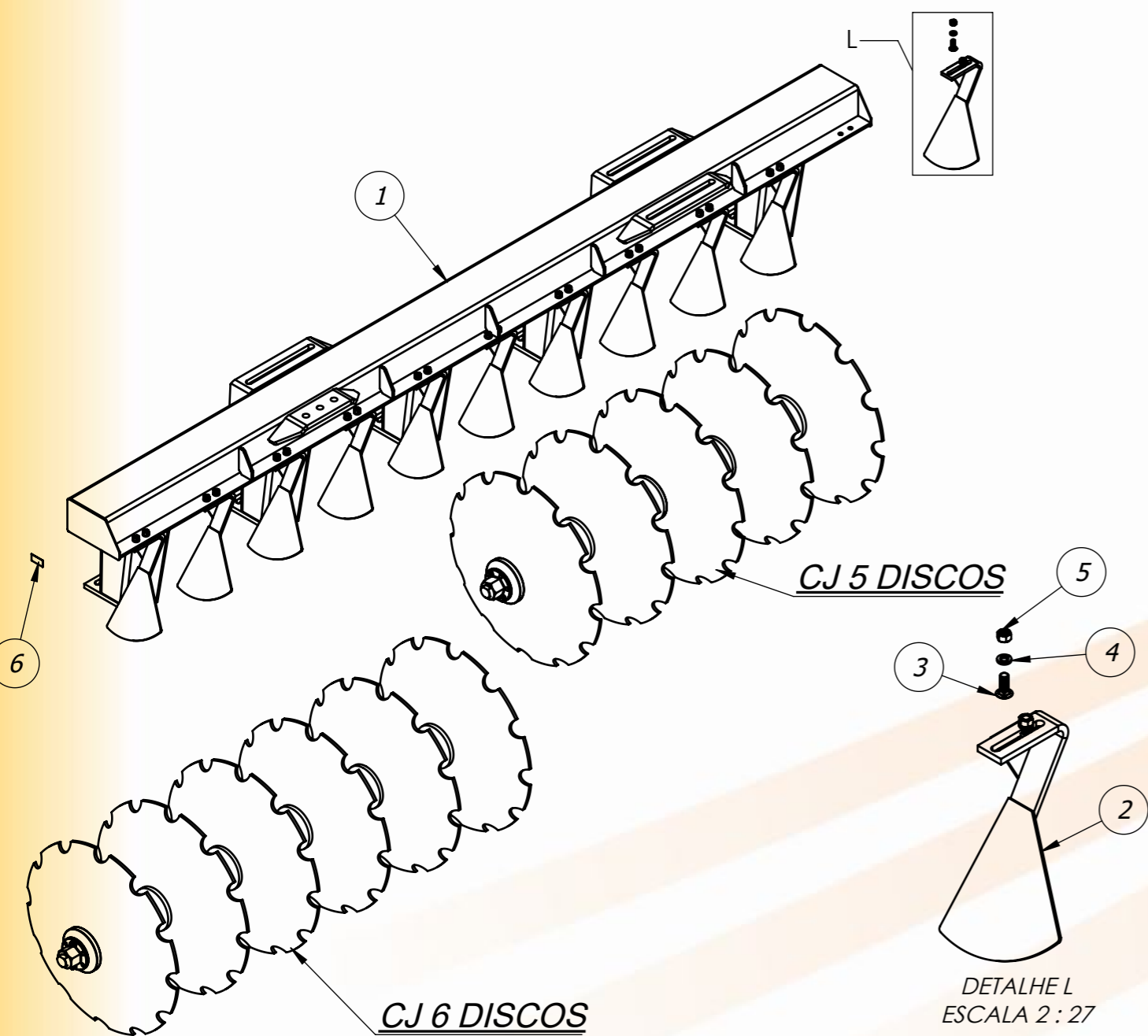
Item	Código	Descrição	Qtd.
1	20.66.0680	Chassi Traseiro - GASI500-20	1
2	20.66.0548	Limpador Traseiro GASI500	10
3	40.16.3420	Parafuso Francês 3/4" UNC x 2"	20
4	40.01.5242	Arruela de Pressão 3/4"	20
5	40.16.5079	PORCA SEX 3/4 UNC (10FPP) ZB G2 CH 1.1/8	20
6	40.01.5686	Adesivo - Chassi Traseiro	2



### Chassi Dianteiro

Conjunto Chassi Dianteiro GASI500-22

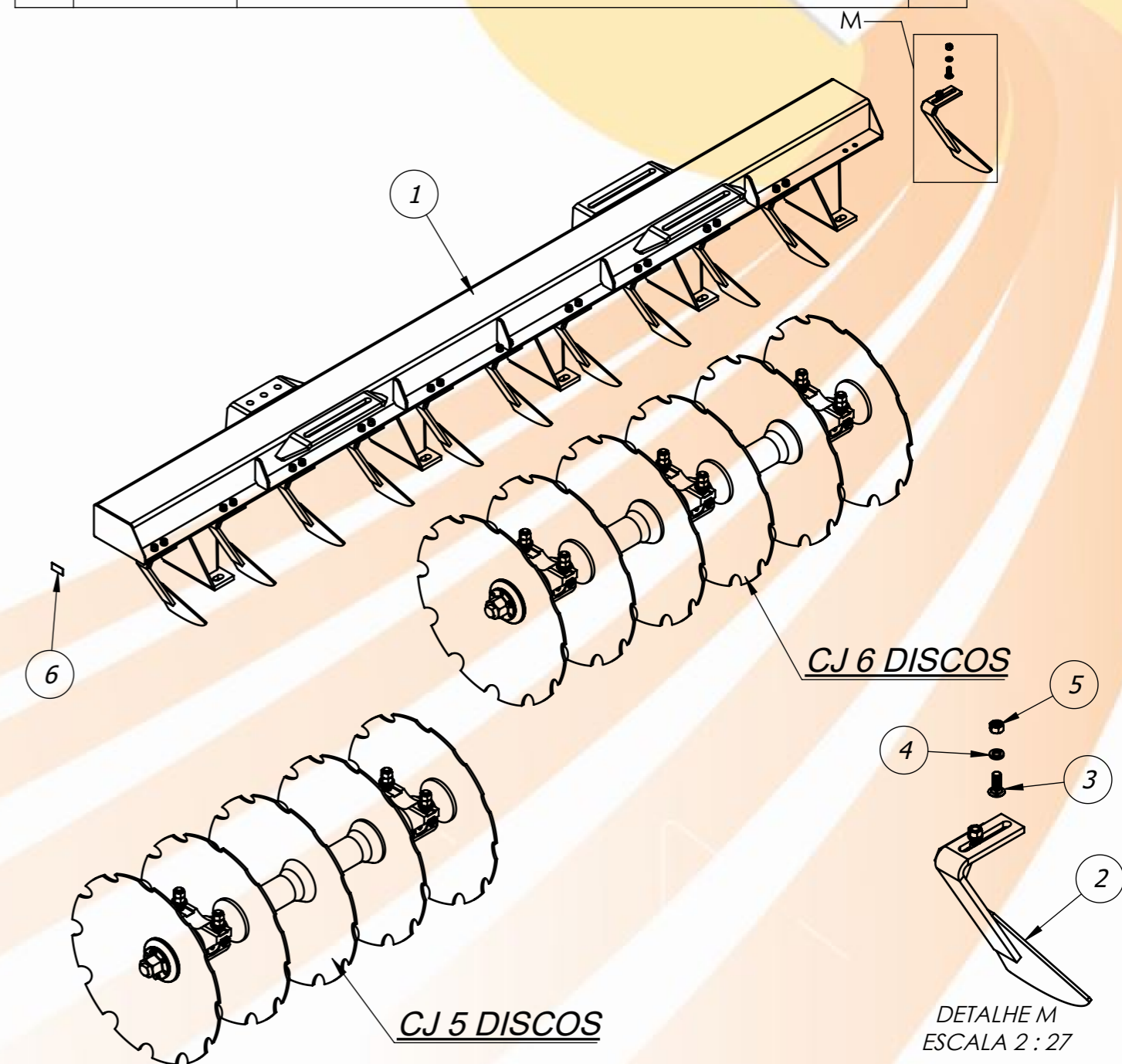
Item	Código	Descrição	Qtd.
1	20.66.0531	Chassi Dianteiro - GASI500-22	1
2	20.66.0547	Limpador Dianteiro GASI500	11
3	40.16.3420	Parafuso Francês 3/4" UNC x 2"	22
4	40.01.5242	Arruela de Pressão 3/4"	22
5	40.16.5079	PORCA SEX 3/4 UNC (10FPP) ZB G2 CH 1.1/8	22
6	40.01.5685	Adesivo - Chassi Dianteiro	2

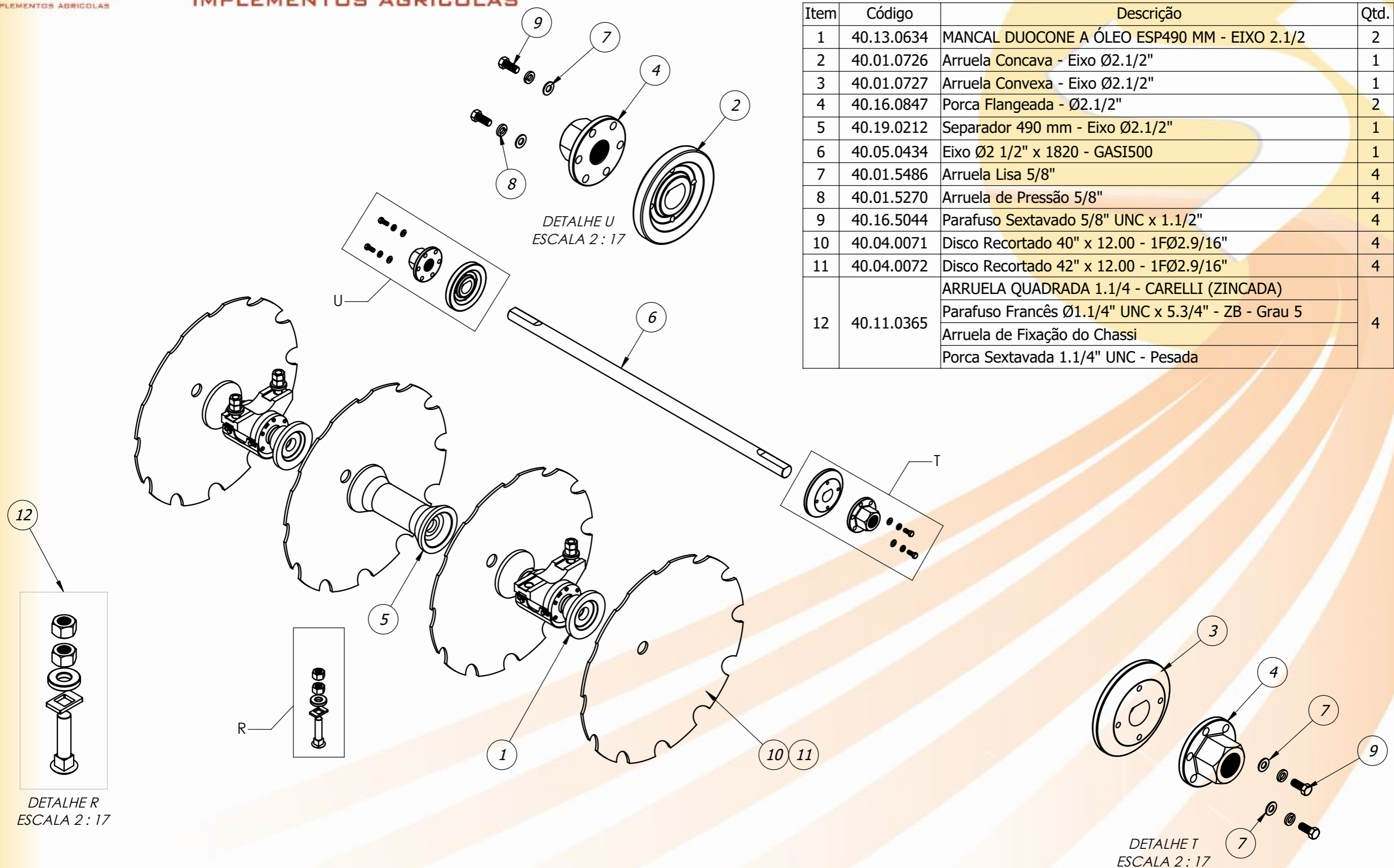


### Chassi Traseiro

Conjunto Chassi Traseiro GASI500-22

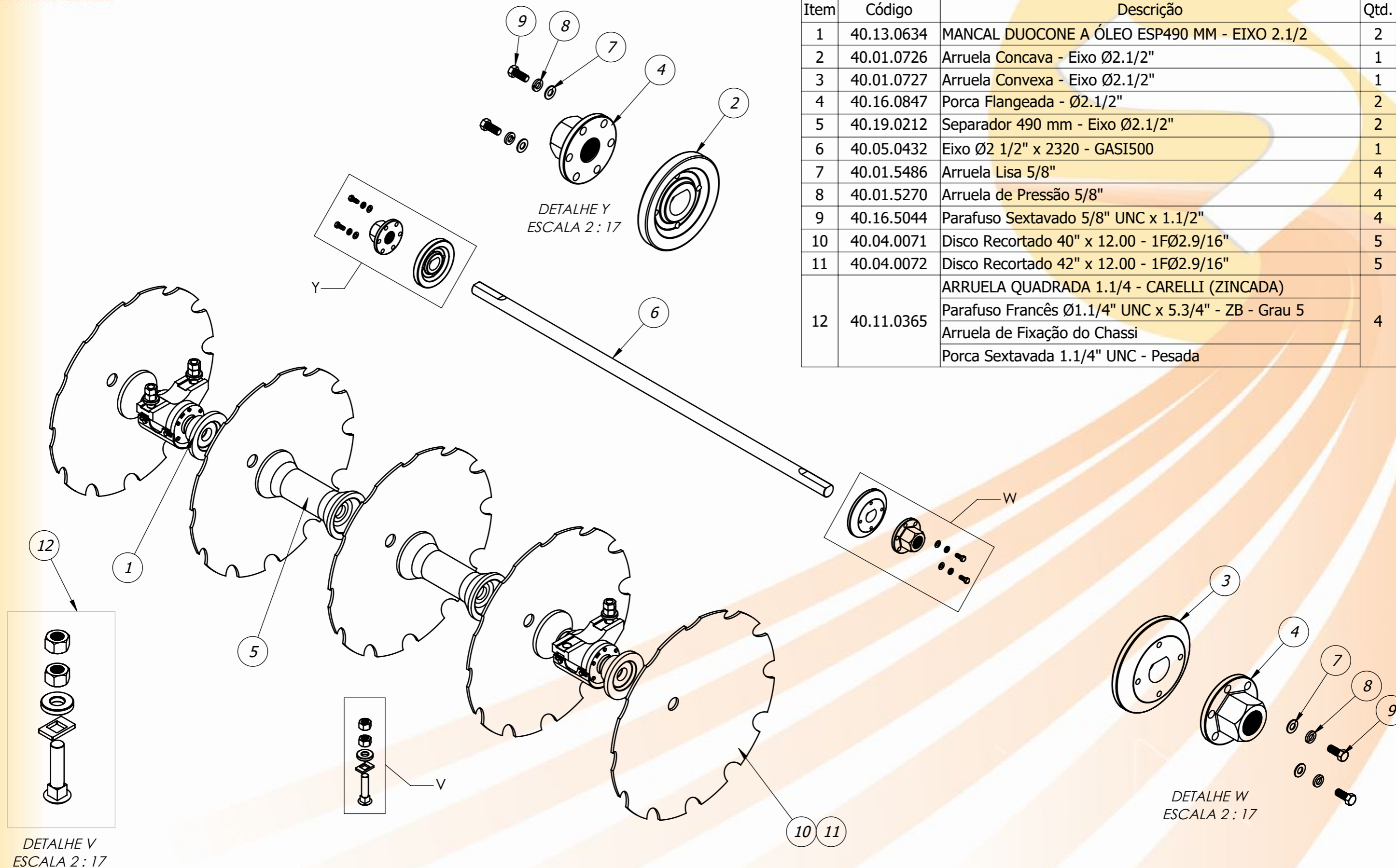
Item	Código	Descrição	Qtd.
1	20.66.0534	Chassi Traseiro - GASI500-22	1
2	20.66.0548	Limpador Traseiro GASI500	11
3	40.16.3420	Parafuso Francês 3/4" UNC x 2"	22
4	40.01.5242	Arruela de Pressão 3/4"	22
5	40.16.5079	PORCA SEX 3/4 UNC (10FPP) ZB G2 CH 1.1/8	22
6	40.01.5686	Adesivo - Chassi Traseiro	2





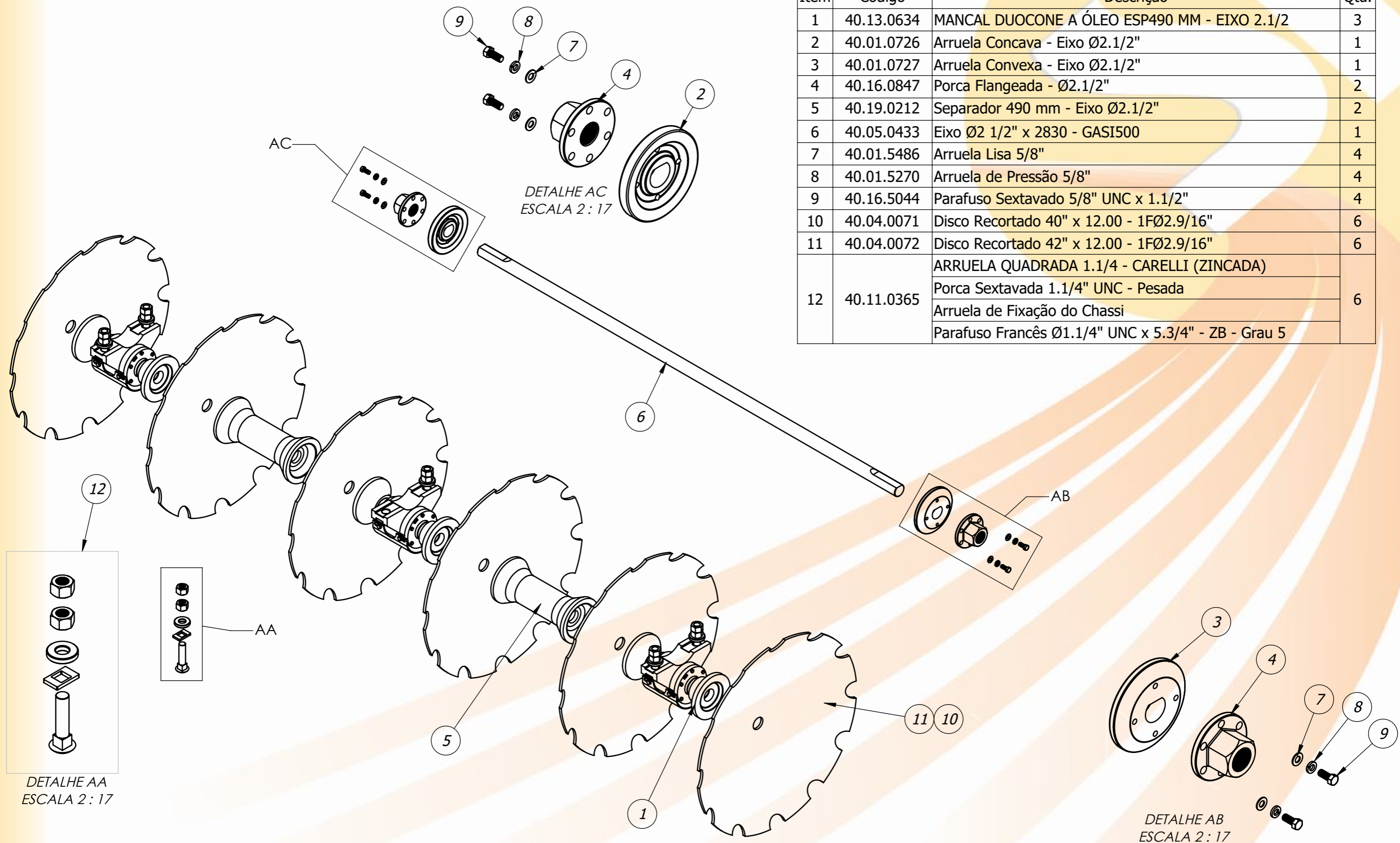
Item	Código	Descrição	Qty.
1	40.13.0634	MANCAL DUOCONE A ÓLEO ESP490 MM - EIXO 2.1/2"	2
2	40.01.0726	Arruela Concava - Eixo Ø2.1/2"	1
3	40.01.0727	Arruela Convexa - Eixo Ø2.1/2"	1
4	40.16.0847	Porca Flangeada - Ø2.1/2"	2
5	40.19.0212	Separador 490 mm - Eixo Ø2.1/2"	1
6	40.05.0434	Eixo Ø2 1/2" x 1820 - GASI500	1
7	40.01.5486	Arruela Lisa 5/8"	4
8	40.01.5270	Arruela de Pressão 5/8"	4
9	40.16.5044	Parafuso Sextavado 5/8" UNC x 1.1/2"	4
10	40.04.0071	Disco Recortado 40" x 12.00 - 1FØ2.9/16"	4
11	40.04.0072	Disco Recortado 42" x 12.00 - 1FØ2.9/16"	4
12	40.11.0365	ARRUELA QUADRADA 1.1/4" - CARELLI (ZINCADA)	4
		Parafuso Francês Ø1.1/4" UNC x 5.3/4" - ZB - Grau 5	
		Arruela de Fixação do Chassi	
		Porca Sextavada 1.1/4" UNC - Pesada	



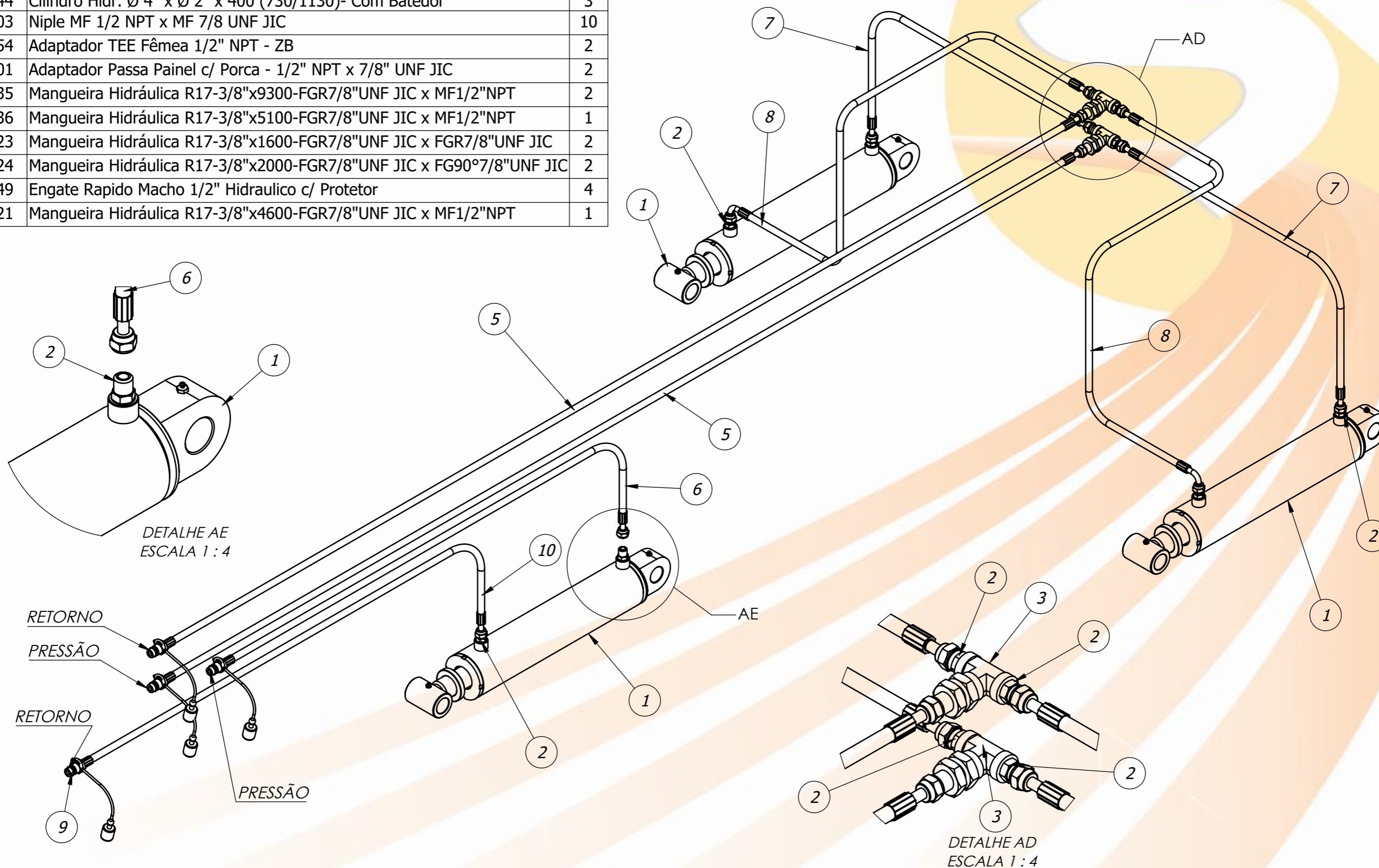


Item	Código	Descrição	Qtd.
1	40.13.0634	MANCAL DUOCONE A ÓLEO ESP490 MM - EIXO 2.1/2	2
2	40.01.0726	Arruela Concava - Eixo Ø2.1/2"	1
3	40.01.0727	Arruela Convexa - Eixo Ø2.1/2"	1
4	40.16.0847	Porca Flangeada - Ø2.1/2"	2
5	40.19.0212	Separador 490 mm - Eixo Ø2.1/2"	2
6	40.05.0432	Eixo Ø2 1/2" x 2320 - GASI500	1
7	40.01.5486	Arruela Lisa 5/8"	4
8	40.01.5270	Arruela de Pressão 5/8"	4
9	40.16.5044	Parafuso Sextavado 5/8" UNC x 1.1/2"	4
10	40.04.0071	Disco Recortado 40" x 12.00 - 1FØ2.9/16"	5
11	40.04.0072	Disco Recortado 42" x 12.00 - 1FØ2.9/16"	5
12	40.11.0365	ARRUELA QUADRADA 1.1/4 - CARELLI (ZINCADA) Parafuso Francês Ø1.1/4" UNC x 5.3/4" - ZB - Grau 5 Arruela de Fixação do Chassi Porca Sextavada 1.1/4" UNC - Pesada	4

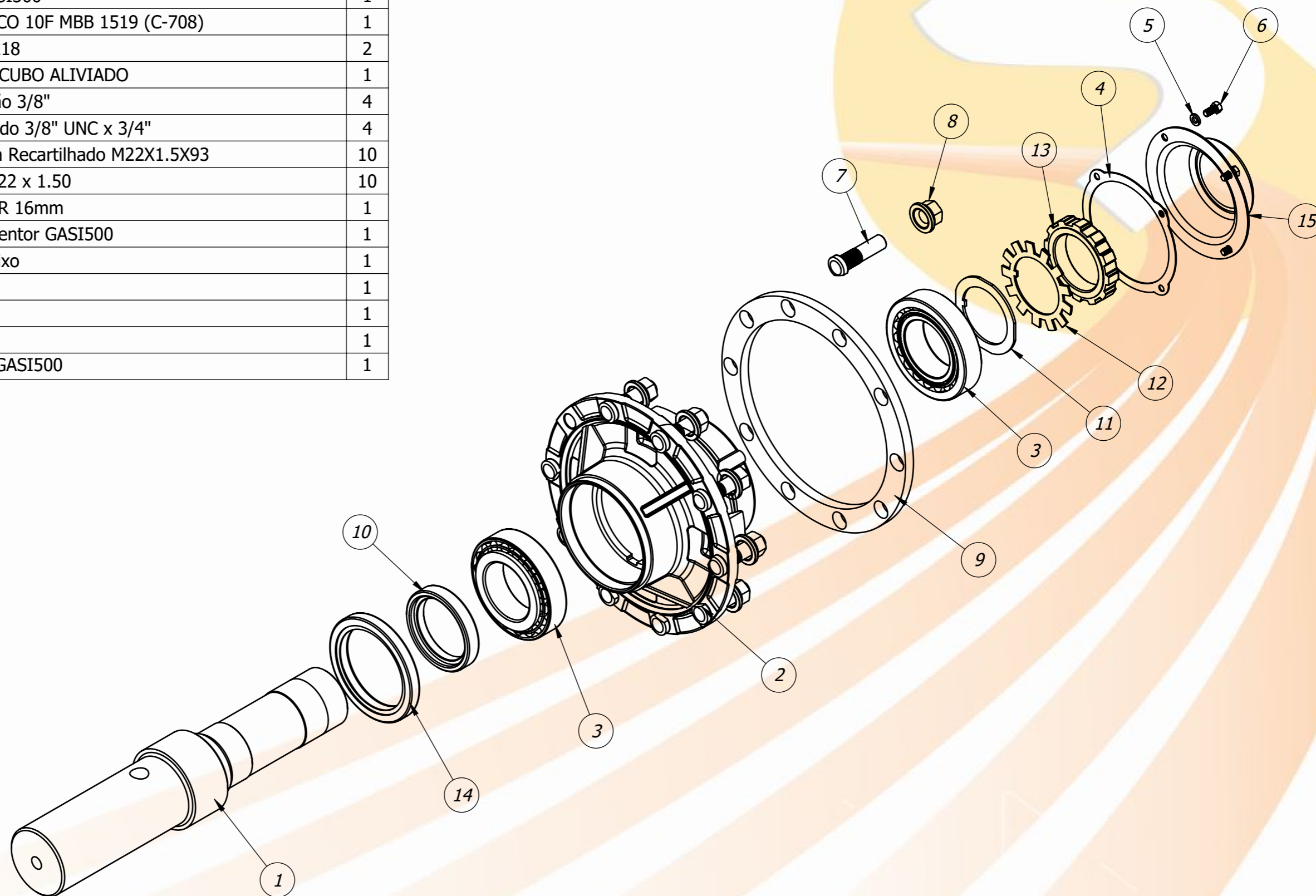
Item	Código	Descrição	Qty.
1	40.13.0634	MANCAL DUOCONE A ÓLEO ESP490 MM - EIXO 2.1/2	3
2	40.01.0726	Arruela Concava - Eixo Ø2.1/2"	1
3	40.01.0727	Arruela Convexa - Eixo Ø2.1/2"	1
4	40.16.0847	Porca Flangeada - Ø2.1/2"	2
5	40.19.0212	Separador 490 mm - Eixo Ø2.1/2"	2
6	40.05.0433	Eixo Ø2 1/2" x 2830 - GASI500	1
7	40.01.5486	Arruela Lisa 5/8"	4
8	40.01.5270	Arruela de Pressão 5/8"	4
9	40.16.5044	Parafuso Sextavado 5/8" UNC x 1.1/2"	4
10	40.04.0071	Disco Recortado 40" x 12.00 - 1FØ2.9/16"	6
11	40.04.0072	Disco Recortado 42" x 12.00 - 1FØ2.9/16"	6
12	40.11.0365	ARRUELA QUADRADA 1.1/4" - CARELLI (ZINCADA)	6
		Porca Sextavada 1.1/4" UNC - Pesada	
		Arruela de Fixação do Chassi	
		Parafuso Francês Ø1.1/4" UNC x 5.3/4" - ZB - Grau 5	



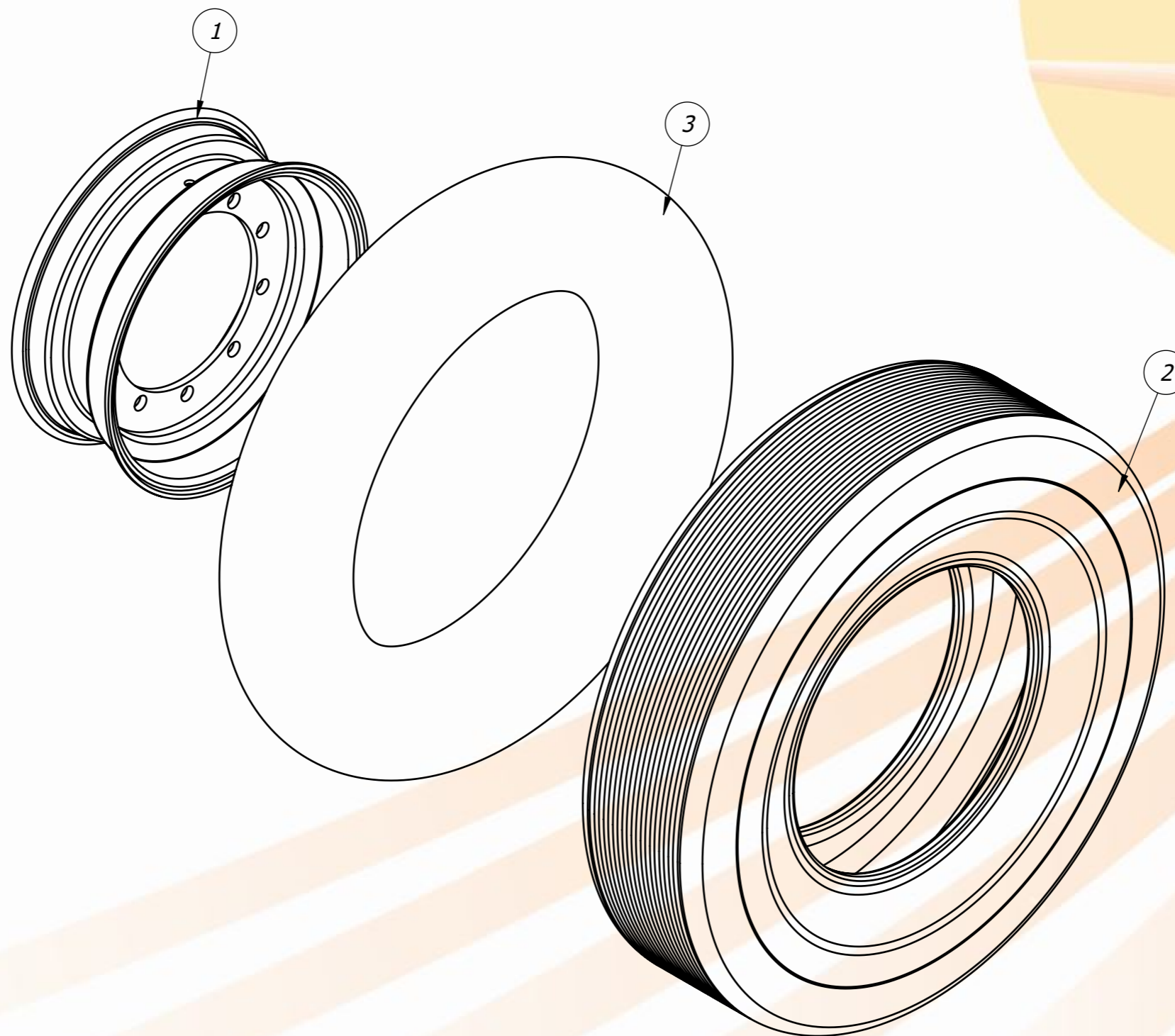
Item	Código	Descrição	Qty.
1	40.03.6044	Cilindro Hidr. Ø 4" x Ø 2" x 400 (730/1130)- Com Batedor	3
2	40.14.5603	Niple MF 1/2 NPT x MF 7/8 UNF JIC	10
3	40.01.0054	Adaptador TEE Fêmea 1/2" NPT - ZB	2
4	40.01.0601	Adaptador Passa Painel c/ Porca - 1/2" NPT x 7/8" UNF JIC	2
5	40.13.0635	Mangueira Hidráulica R17-3/8"x9300-FGR7/8"UNF JIC x MF1/2"NPT	2
6	40.13.0636	Mangueira Hidráulica R17-3/8"x5100-FGR7/8"UNF JIC x MF1/2"NPT	1
7	40.13.0523	Mangueira Hidráulica R17-3/8"x1600-FGR7/8"UNF JIC x FGR7/8"UNF JIC	2
8	40.13.0524	Mangueira Hidráulica R17-3/8"x2000-FGR7/8"UNF JIC x FG90°7/8"UNF JIC	2
9	40.13.0049	Engate Rapido Macho 1/2" Hidraulico c/ Protetor	4
10	40.13.0521	Mangueira Hidráulica R17-3/8"x4600-FGR7/8"UNF JIC x MF1/2"NPT	1

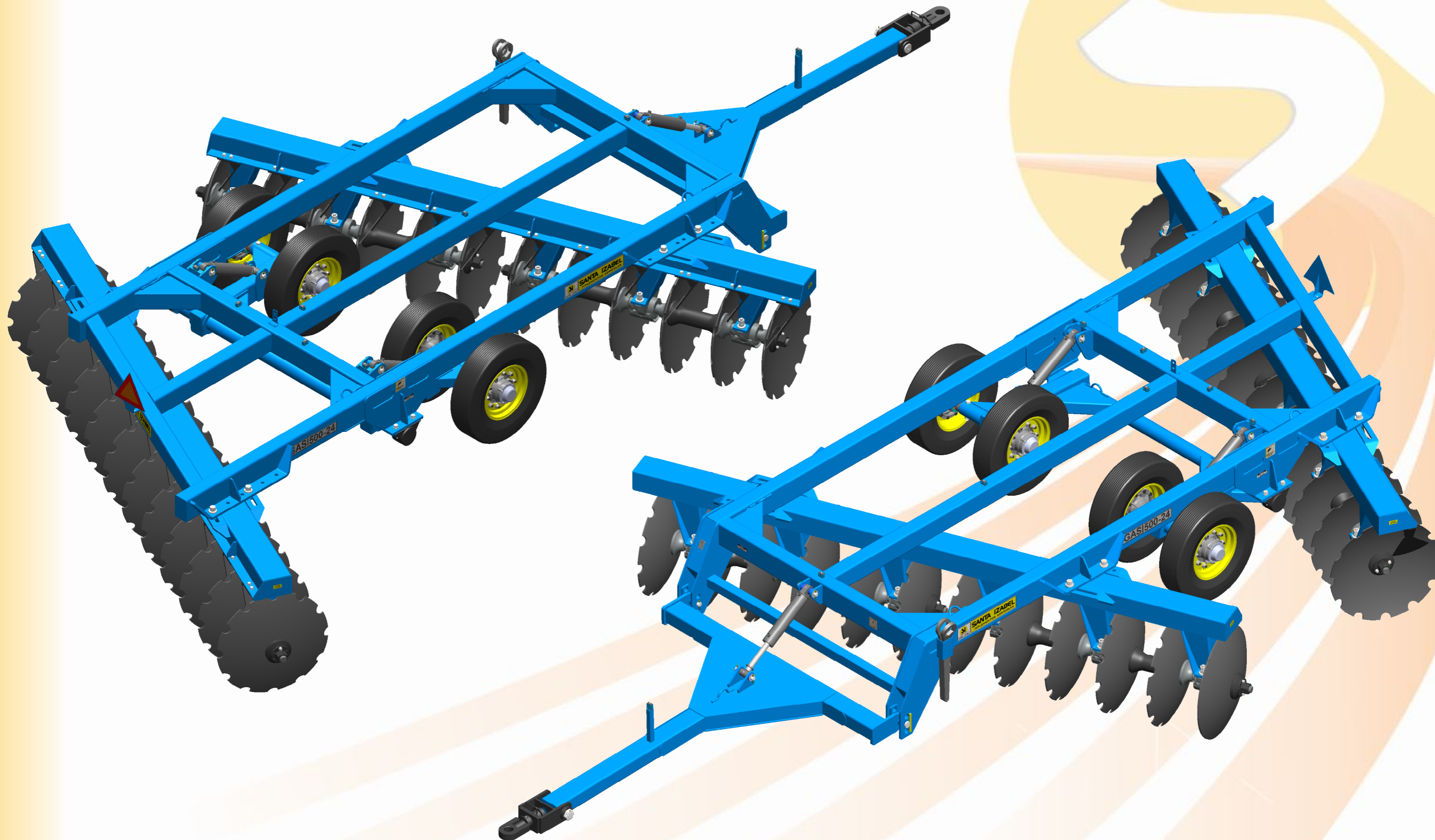


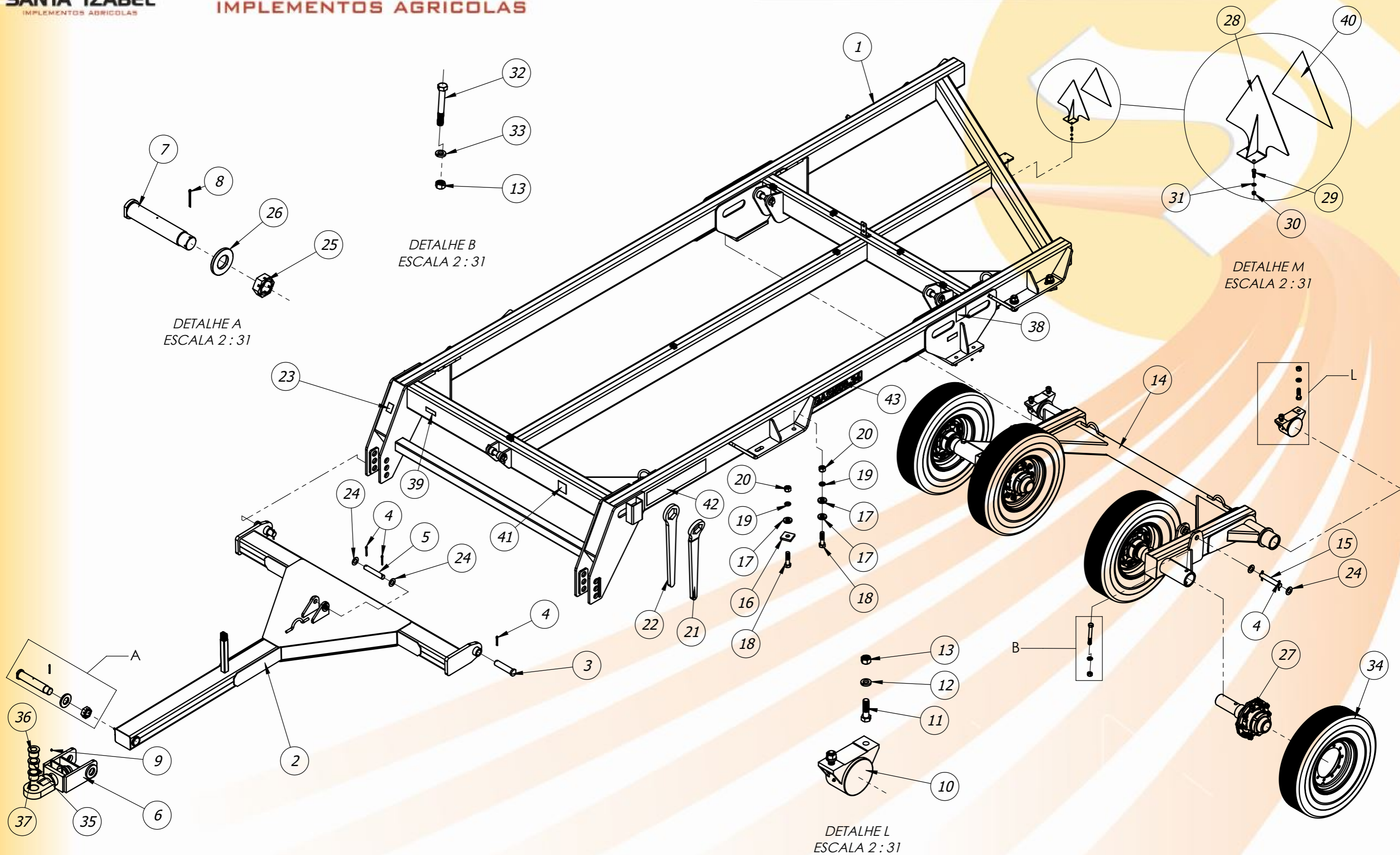
Item	Código	Descrição	Qtd.
1	40.05.0435	Eixo do Cubo GASI500	1
2	40.03.0182	CUBO RODA DISCO 10F MBB 1519 (C-708)	1
3	40.18.0074	ROLAMENTO 33218	2
4	40.10.0006	JUNTA 4F PHMR CUBO ALIVIADO	1
5	40.01.5301	Arruela de Pressão 3/8"	4
6	40.16.2012	Parafuso Sextavado 3/8" UNC x 3/4"	4
7	40.16.0052	Parafuso de Roda Recartilhado M22X1.5X93	10
8	40.16.0053	Porca da Roda M22 x 1.50	10
9	40.01.0120	ANEL ESPAÇADOR 16mm	1
10	40.01.0828	Anel Pista do Retentor GASI500	1
11	40.01.0829	Arruela Lisa do Eixo	1
12	40.01.0830	Arruela Aranha	1
13	40.16.0700	Porca Aranha	1
14	40.18.0371	Retentor	1
15	40.20.0748	Tampa do Cubo GASI500	1



Item	Código	Descrição	Qty.
1	40.18.0424	RODA ARO W8"X20"(281X335MM) - 10FUROS	1
2	40.16.0695	Pneu 9.00-20 14 Lonas	1
3	40.03.1334	CAMARA 12.5/80X18 MAGNUM ACD0054	1







Item	Código	Descrição	Qtd.
1	20.66.0556	Quadro - GASI500-24/26	1
2	20.66.0568	Cabeçalho - GASI500-24/26	1
3	22.66.0359	Pino Ø30x210 Cabeçalho GASI500	2
4	40.03.5011	Contra Pino 3/8" x 3"	14
5	22.66.0160	Pino Ø39,40x230 GASI450 Cilindro Rodeiro	5
6	20.66.0539	Engate - GASI500	1
7	22.66.0325	Pino do Engate Ø70x375 GASI500	1
8	40.03.5028	Contra Pino 1/4" x 3"	1
9	40.07.5034	Graxeira Reta 1/8" BSP	6
10	20.66.0049	Mancal do Eixo do Rodeiro	2
11	40.16.5580	Parafuso Sextavado 1" x 3.1/2" UNC G5	4
12	40.01.5245	Arruela de Pressão 1"	4
13	40.16.5245	PORCA SEX 1 UNC (8FPP) ZB G2 CH 1.1/2	8
14	20.66.0570	Rodeiro - GASI500-24/26	1
15	22.66.0361	Pino Ø39,40x245 GASI500	2
16	22.66.0364	Arruela Quadrada do Chassi - GASI500	6
17	22.66.0162	Arruela de Fixação do Chassi	10
18	40.16.0655	PF SEXT 1.1/4" X 5"UNC (7FPP) RI ZB G5 ZB CH1.15/16	8
19	40.01.5316	Arruela de Pressao Media 1.1/4" ZB	8
20	40.16.5496	PORCA SEX PESADA 1.1/4 UNC(7FPP)ZBG2 CH2	8
21	22.66.0362	Chave Curva Sextavado de 100 - GASI500	1
22	22.66.0363	Chave Reta Sextavado de 100 - GASI500	1
23	40.05.0015	Etiqueta de Alumínio 60 x 80	1
24	40.01.0672	Arruela Lisa 1.1/2"	12
25	21.88.0135	PORCA DA PONTA DO EIXO DO CUBO DE RODAS	1
26	20.88.0311	Arruela do Eixo Central do Tanden	1
27	40.03.1214	Conjunto Ponta de Eixo GASI500	4
28	20.66.0549	Suporte Adesivo - Alerta de Segurança	1
29	40.16.5139	Parafuso Sextavado 3/8" UNC x 1.1/4"	2
30	40.16.5170	Porca Sextavada 3/8" UNC Zincado Branco	2
31	40.01.5301	Arruela de Pressão 3/8"	2
32	40.16.0150	PF SEXT 1X7.1/2 UNC (8FPP)RP G5ZBCH1.1/2	4
33	40.01.5245	Arruela de Pressão 1"	4
34	20.66.0555	Roda Montada 9.00-20 GASI500	4
35	22.66.0371	Bucha do Engate Ø65.3XØ85X75 - CASE	1
36	22.66.0372	Bucha do Engate Ø53XØ85X75 - New Holland	1

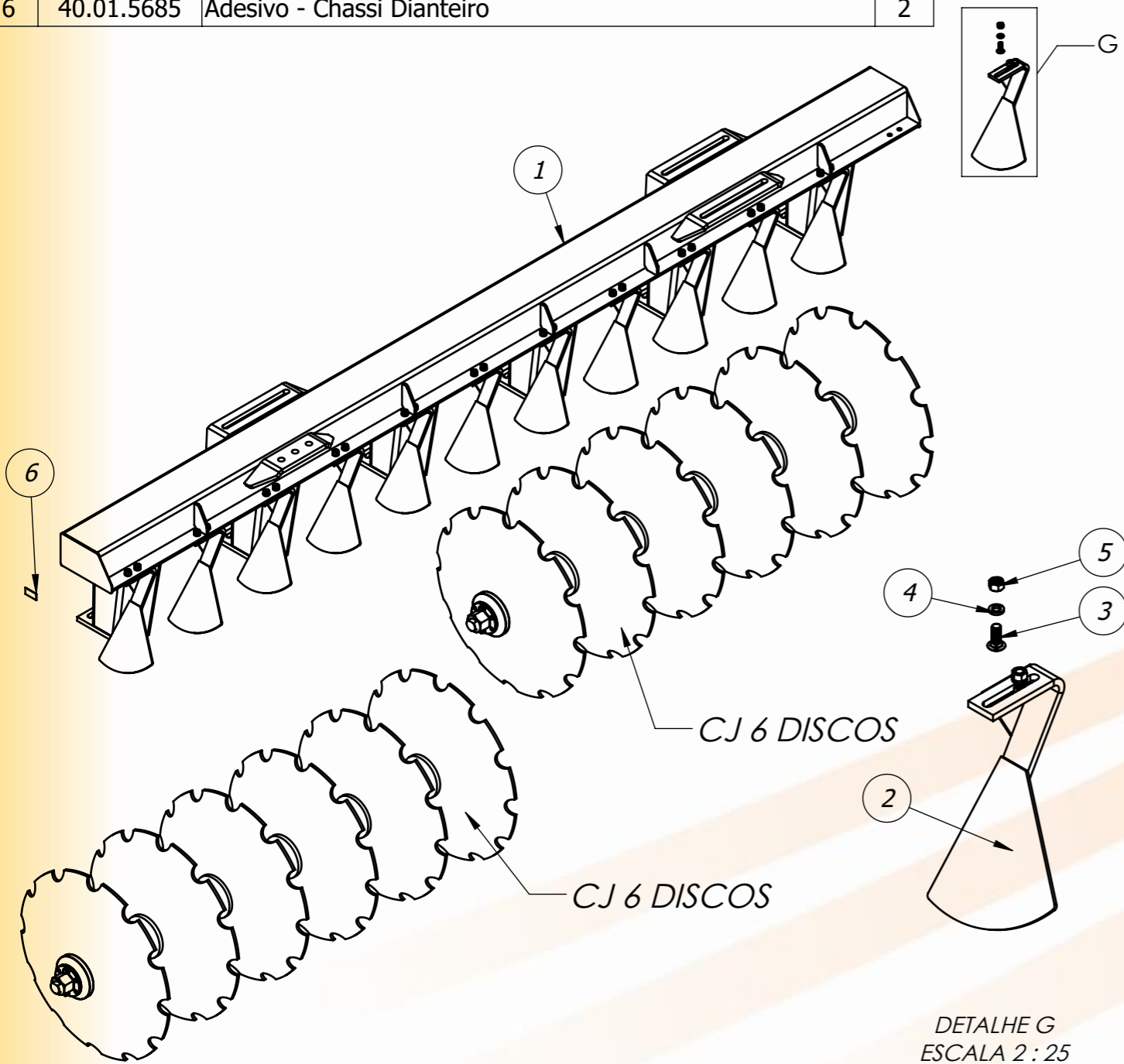
Item	Código	Descrição	Qtd.
37	22.66.0395	Bucha do Engate Ø72XØ85X75 - John Deere	1
38	40.01.0416	Adesivo - Reapertar Conjunto de Disco	2
39	40.01.0029	Adesivo - Reaperta e Lubrificar	3
40	40.01.0817	Adesivo Modelo Alerta de Segurança Refletivo	1
41	40.01.0417	Adesivo - Auto Flutuação	1
42	40.04.0140	Adesivo Santa Izabel 14 x 75	3
43	40.01.0833	Adesivo Modelo GASI500-24	2
	40.01.0872	Adesivo Modelo GASI500-26	



### Chassi Dianteiro

Conjunto Chassi Dianteiro GASI500-24

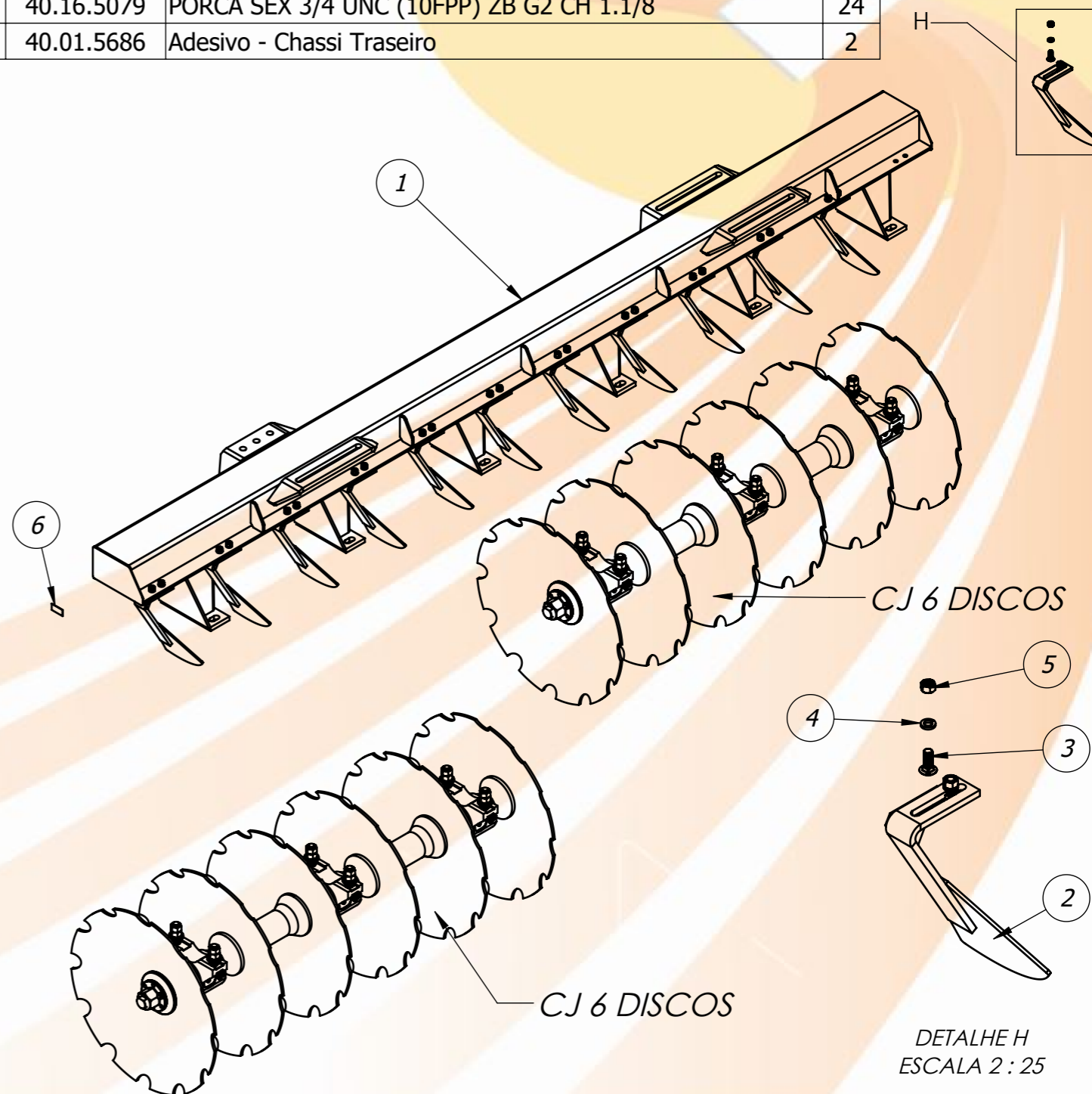
Item	Código	Descrição	Qtd.
1	20.66.0557	Chassi Dianteiro - GASI500-24	1
2	20.66.0547	Limpador Dianteiro GASI500	12
3	40.16.3420	Parafuso Francês 3/4" UNC x 2"	24
4	40.01.5242	Arruela de Pressão 3/4"	24
5	40.16.5079	PORCA SEX 3/4 UNC (10FPP) ZB G2 CH 1.1/8	24
6	40.01.5685	Adesivo - Chassi Dianteiro	2



### Chassi Traseiro

Conjunto Chassi Traseiro GASI500-24

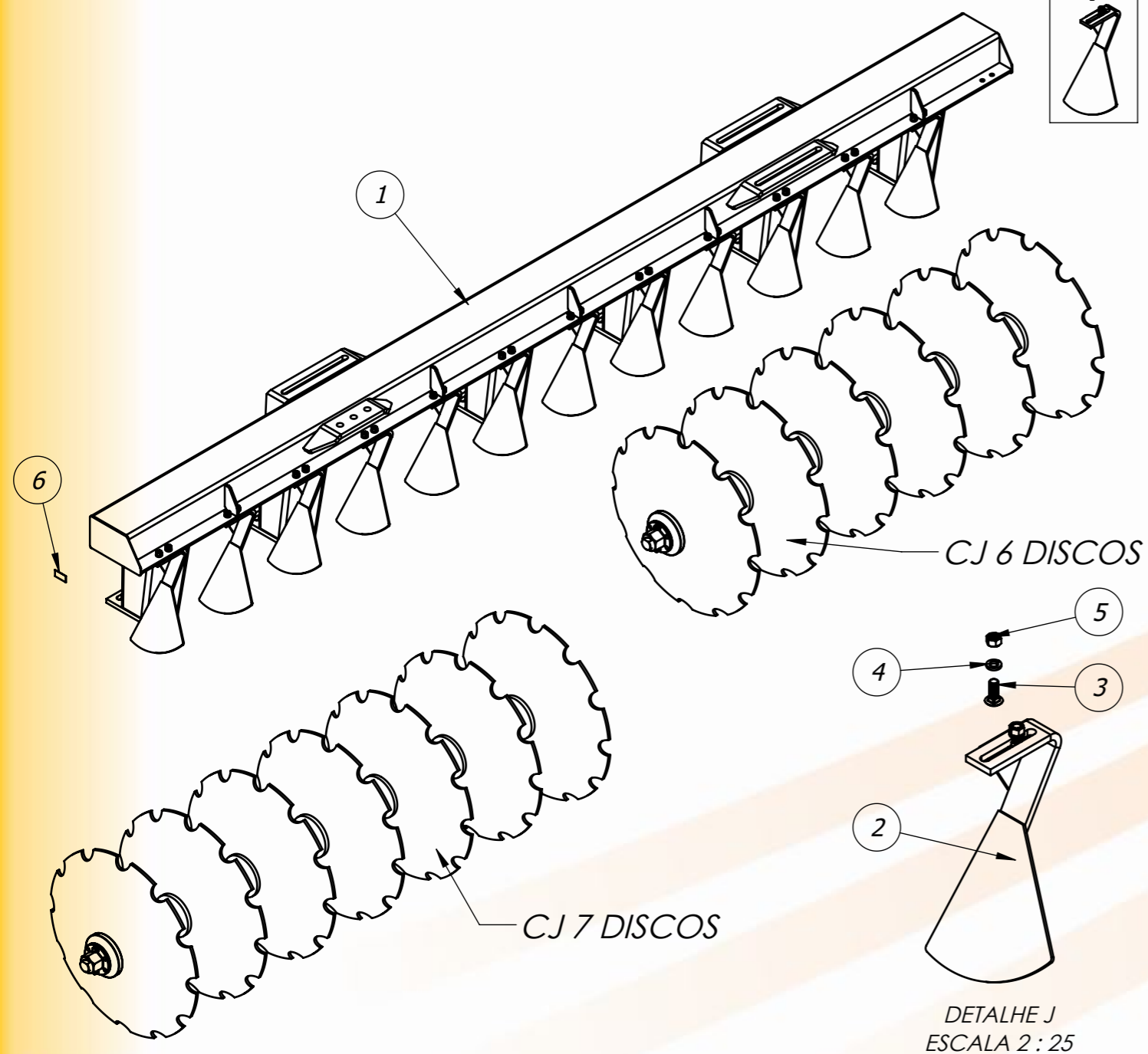
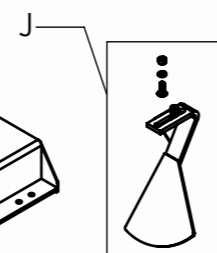
Item	Código	Descrição	Qtd.
1	20.66.0559	Chassi Traseiro - GASI500-24	1
2	20.66.0548	Limpador Traseiro GASI500	12
3	40.16.3420	Parafuso Francês 3/4" UNC x 2"	24
4	40.01.5242	Arruela de Pressão 3/4"	24
5	40.16.5079	PORCA SEX 3/4 UNC (10FPP) ZB G2 CH 1.1/8	24
6	40.01.5686	Adesivo - Chassi Traseiro	2



### Chassi Dianteiro

Conjunto Chassi Dianteiro GASI500-26

Item	Código	Descrição	Qtd.
1	20.66.0595	CHASSI DIANTEIRO - GASI500-26	1
2	20.66.0547	Limpador Dianteiro GASI500	13
3	40.16.3420	Parafuso Francês 3/4" UNC x 2"	26
4	40.01.5242	Arruela de Pressão 3/4"	26
5	40.16.5079	PORCA SEX 3/4 UNC (10FPP) ZB G2 CH 1.1/8	26
6	40.01.5685	Adesivo - Chassi Dianteiro	2

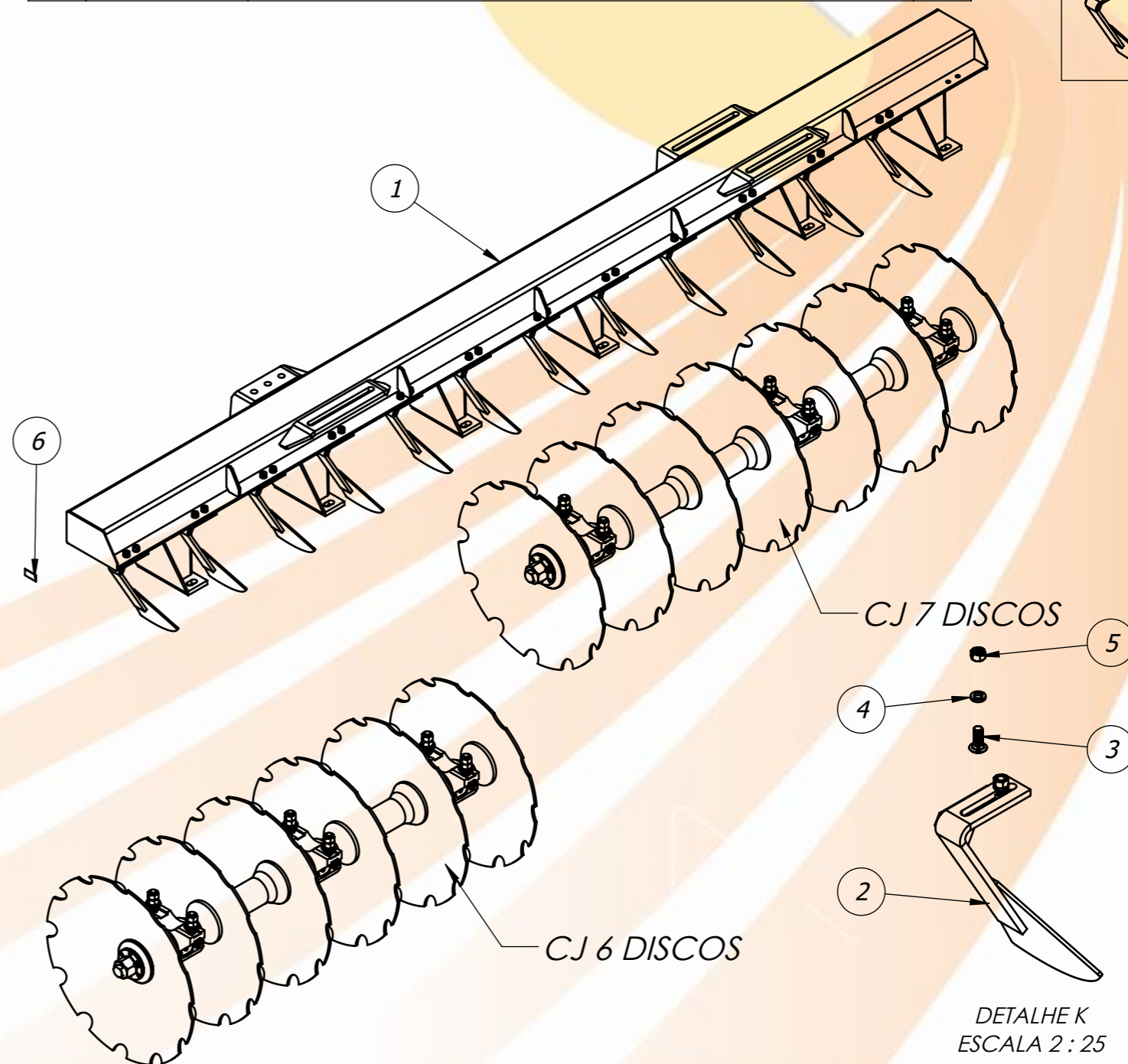
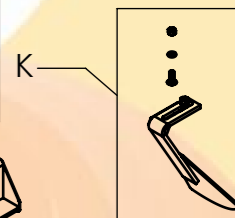


DETALHE J  
ESCALA 2 : 25

### Chassi Traseiro

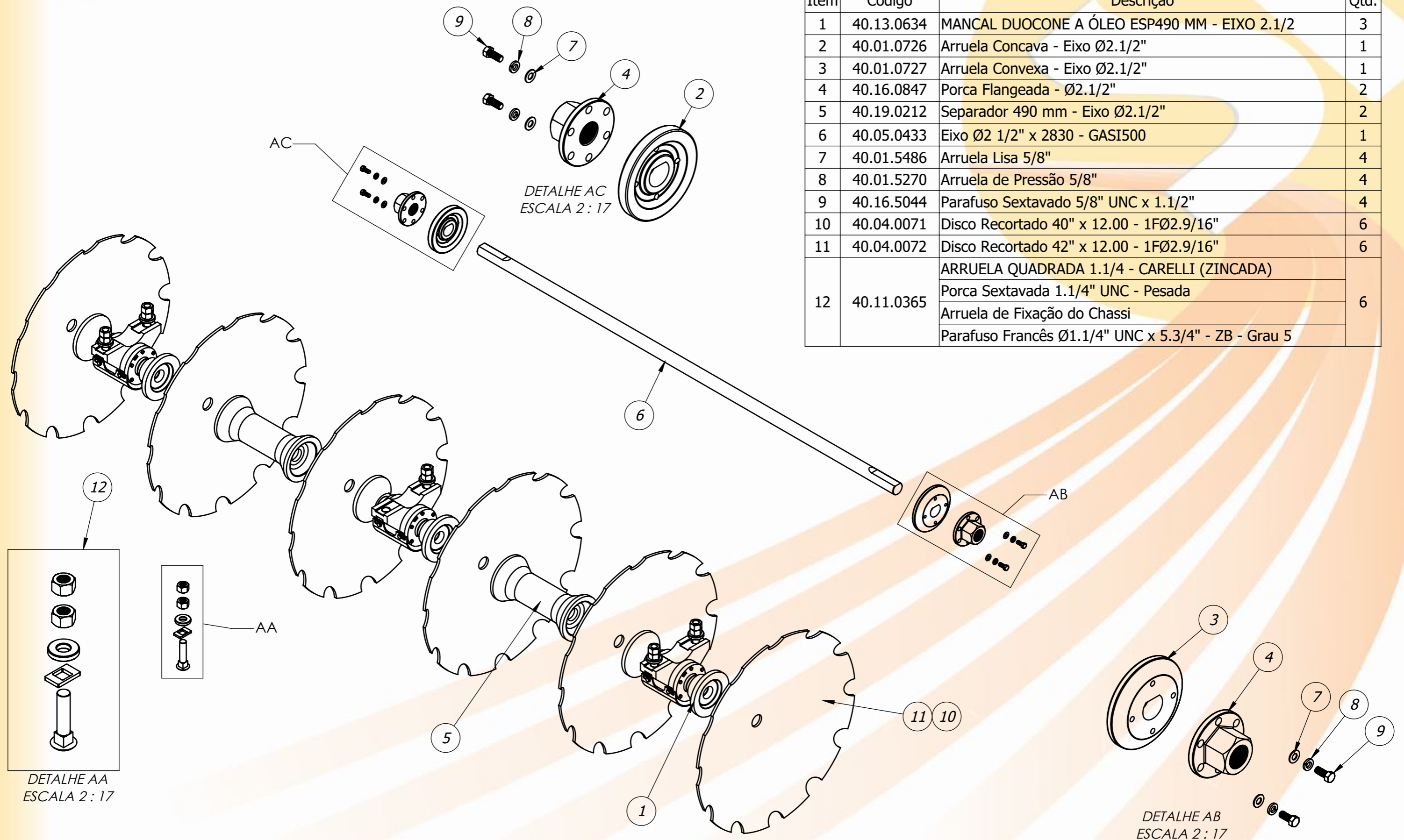
Conjunto Chassi Traseiro GASI500-26

Item	Código	Descrição	Qtd.
1	20.66.0597	CHASSI TRASEIRO - GASI500-26	1
2	20.66.0548	Limpador Traseiro GASI500	13
3	40.16.3420	Parafuso Francês 3/4" UNC x 2"	26
4	40.01.5242	Arruela de Pressão 3/4"	26
5	40.16.5079	PORCA SEX 3/4 UNC (10FPP) ZB G2 CH 1.1/8	26
6	40.01.5686	Adesivo - Chassi Traseiro	2

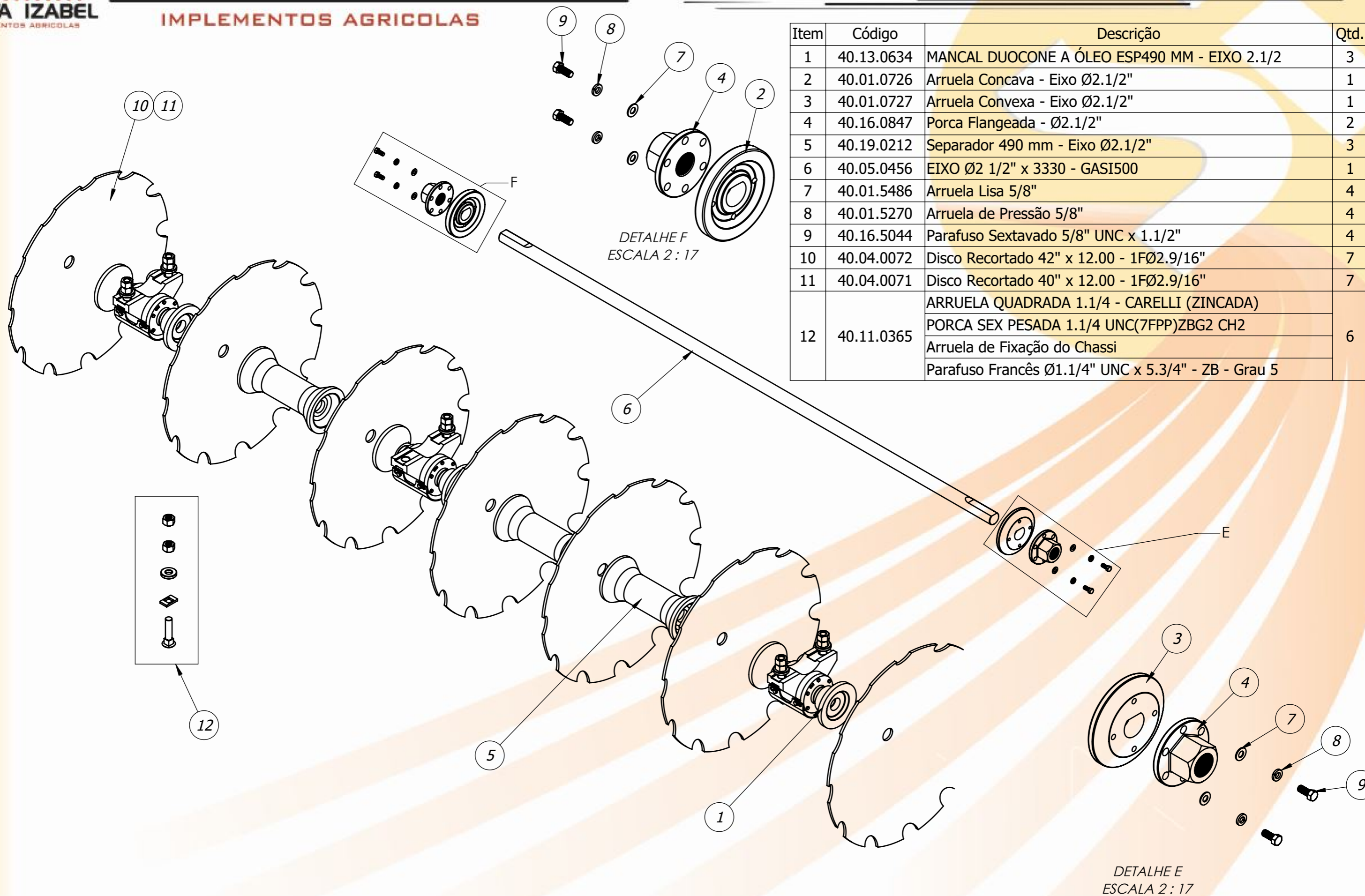


DETALHE K  
ESCALA 2 : 25

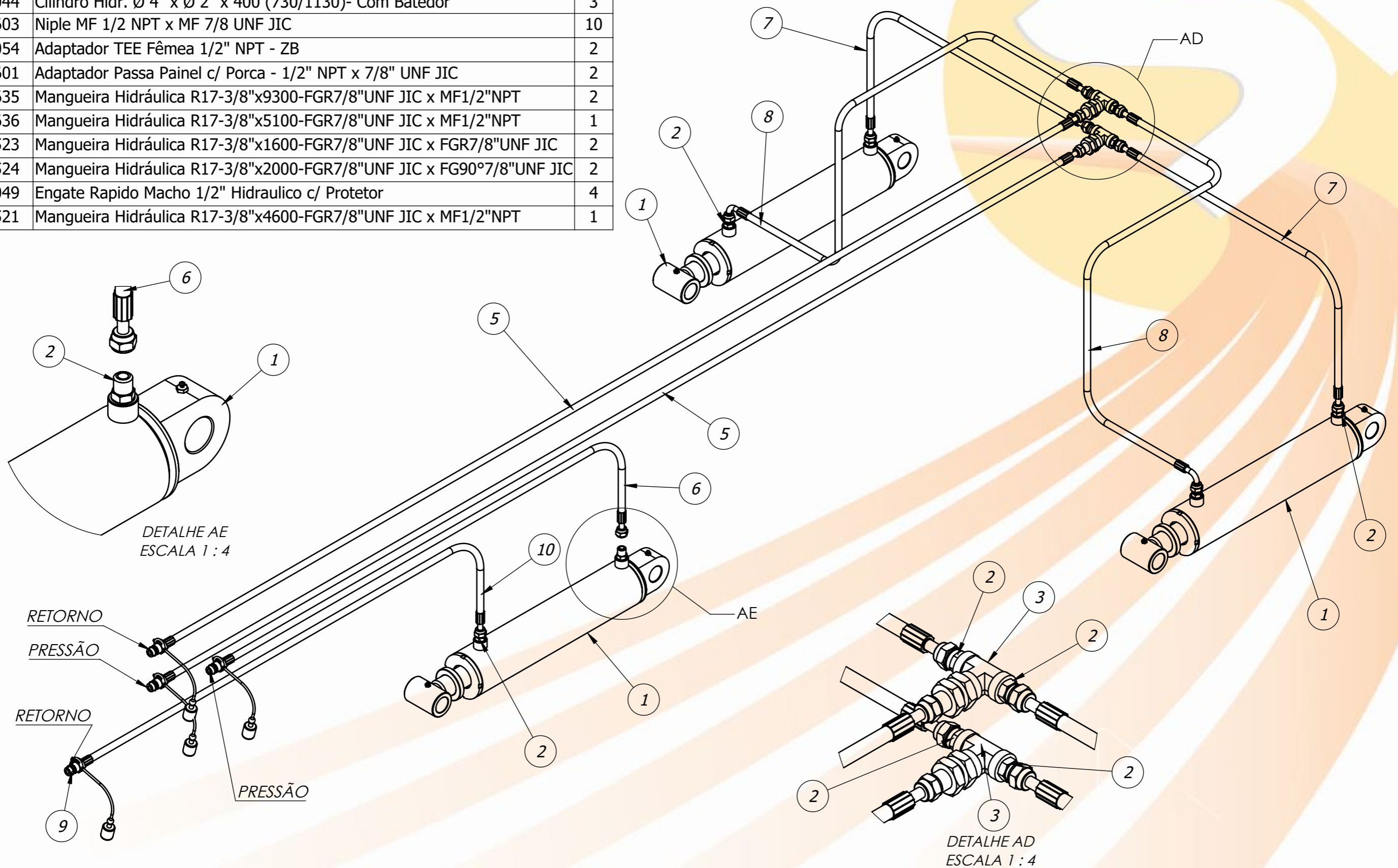
Item	Código	Descrição	Qty.
1	40.13.0634	MANCAL DUOCONE A ÓLEO ESP490 MM - EIXO 2.1/2	3
2	40.01.0726	Arruela Concava - Eixo Ø2.1/2"	1
3	40.01.0727	Arruela Convexa - Eixo Ø2.1/2"	1
4	40.16.0847	Porca Flangeada - Ø2.1/2"	2
5	40.19.0212	Separador 490 mm - Eixo Ø2.1/2"	2
6	40.05.0433	Eixo Ø2 1/2" x 2830 - GASI500	1
7	40.01.5486	Arruela Lisa 5/8"	4
8	40.01.5270	Arruela de Pressão 5/8"	4
9	40.16.5044	Parafuso Sextavado 5/8" UNC x 1.1/2"	4
10	40.04.0071	Disco Recortado 40" x 12.00 - 1FØ2.9/16"	6
11	40.04.0072	Disco Recortado 42" x 12.00 - 1FØ2.9/16"	6
12	40.11.0365	ARRUELA QUADRADA 1.1/4" - CARELLI (ZINCADA)	6
		Porca Sextavada 1.1/4" UNC - Pesada	
		Arruela de Fixação do Chassi	
		Parafuso Francês Ø1.1/4" UNC x 5.3/4" - ZB - Grau 5	



Item	Código	Descrição	Qty.
1	40.13.0634	MANCAL DUOCONE A ÓLEO ESP490 MM - EIXO 2.1/2"	3
2	40.01.0726	Arruela Concava - Eixo Ø2.1/2"	1
3	40.01.0727	Arruela Convexa - Eixo Ø2.1/2"	1
4	40.16.0847	Porca Flangeada - Ø2.1/2"	2
5	40.19.0212	Separador 490 mm - Eixo Ø2.1/2"	3
6	40.05.0456	EIXO Ø2 1/2" x 3330 - GASI500	1
7	40.01.5486	Arruela Lisa 5/8"	4
8	40.01.5270	Arruela de Pressão 5/8"	4
9	40.16.5044	Parafuso Sextavado 5/8" UNC x 1.1/2"	4
10	40.04.0072	Disco Recortado 42" x 12.00 - 1FØ2.9/16"	7
11	40.04.0071	Disco Recortado 40" x 12.00 - 1FØ2.9/16"	7
12	40.11.0365	ARRUELA QUADRADA 1.1/4 - CARELLI (ZINCADA)	6
		PORCA SEX PESADA 1.1/4 UNC(7FPP)ZBG2 CH2	
		Arruela de Fixação do Chassi	
		Parafuso Francês Ø1.1/4" UNC x 5.3/4" - ZB - Grau 5	



Item	Código	Descrição	Qtd.
1	40.03.6044	Cilindro Hidr. Ø 4" x Ø 2" x 400 (730/1130)- Com Batedor	3
2	40.14.5603	Niple MF 1/2 NPT x MF 7/8 UNF JIC	10
3	40.01.0054	Adaptador TEE Fêmea 1/2" NPT - ZB	2
4	40.01.0601	Adaptador Passa Painel c/ Porca - 1/2" NPT x 7/8" UNF JIC	2
5	40.13.0635	Mangueira Hidráulica R17-3/8"x9300-FGR7/8"UNF JIC x MF1/2"NPT	2
6	40.13.0636	Mangueira Hidráulica R17-3/8"x5100-FGR7/8"UNF JIC x MF1/2"NPT	1
7	40.13.0523	Mangueira Hidráulica R17-3/8"x1600-FGR7/8"UNF JIC x FGR7/8"UNF JIC	2
8	40.13.0524	Mangueira Hidráulica R17-3/8"x2000-FGR7/8"UNF JIC x FG90°7/8"UNF JIC	2
9	40.13.0049	Engate Rapido Macho 1/2" Hidraulico c/ Protetor	4
10	40.13.0521	Mangueira Hidráulica R17-3/8"x4600-FGR7/8"UNF JIC x MF1/2"NPT	1





Item	Código	Descrição	Qtd.
1	40.18.0424	RODA ARO W8"X20"(281X335MM) - 10FUROS	1
2	40.16.0695	Pneu 9.00-20 14 Lonas	1
3	40.03.1334	CAMARA 12.5/80X18 MAGNUM ACD0054	1

