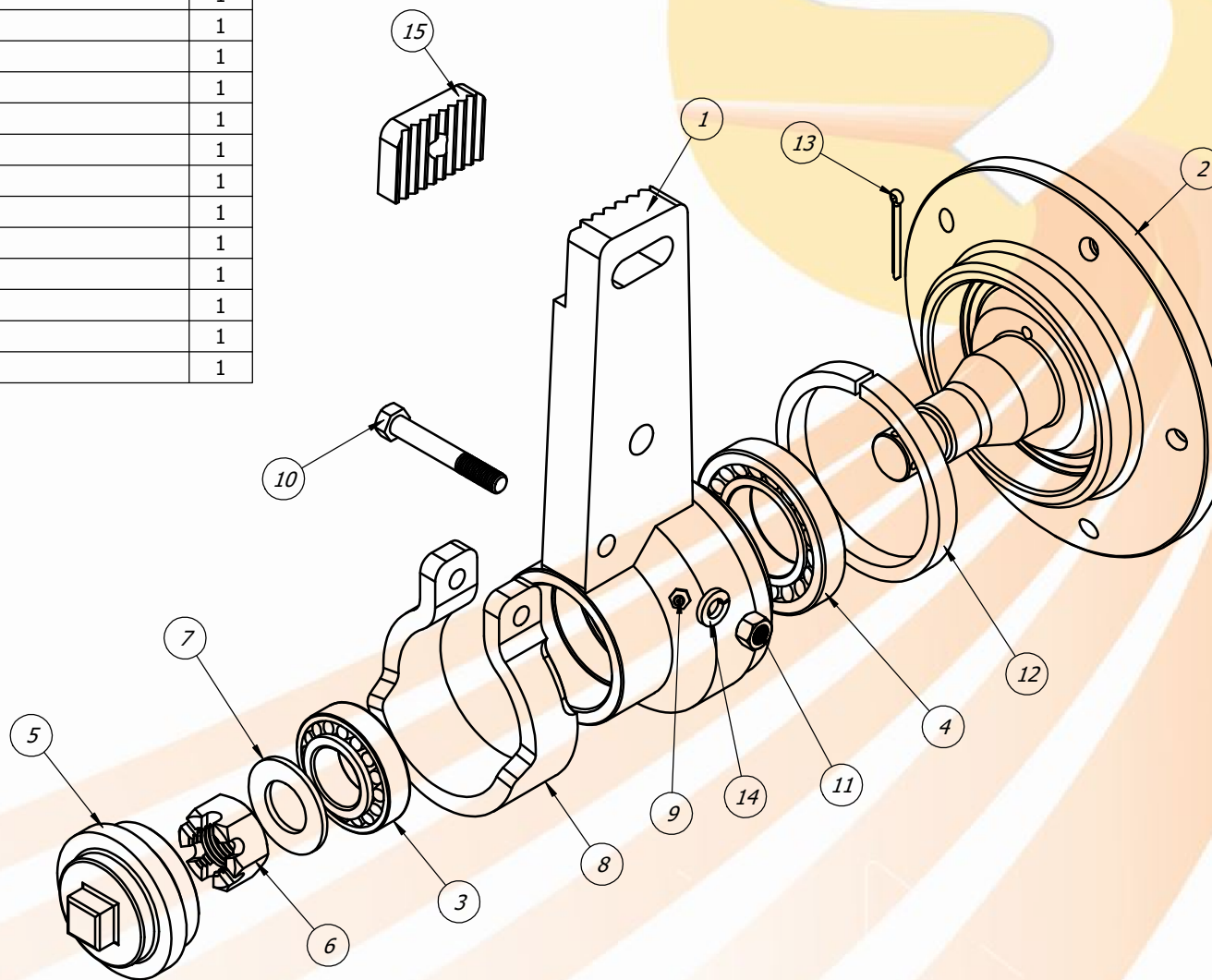


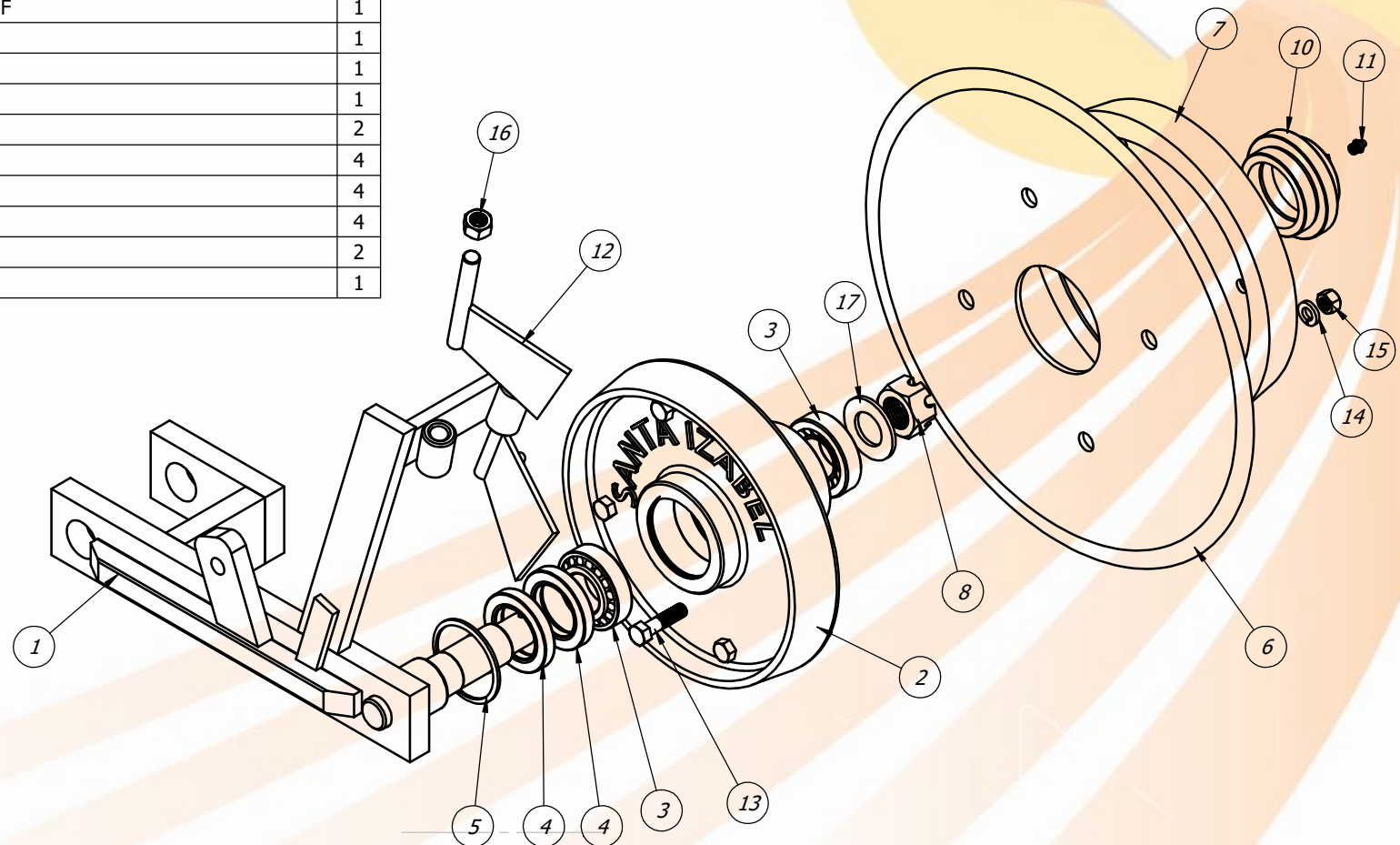
Item	Código	Descrição	QTD.
1	20.10.0004	Conjunto do Chassi Arado - RH	1
2	20.10.0033	Conjunto da Longarina	1
3	20.10.0063	Coluna Central	1
4	40.03.0959	Coluna Lateral	2
5	40.18.5039	Rolamento 30212 - 2ª Linha	1
6	20.11.0040	Excentrico	1
7	40.01.5213	Arruela Lisa 1.3/8"	1
8	40.16.5025	Porca Sext. Castelo 1.3/8" UNF	2
9	40.03.5027	Contra Pino 3/16" x 2"	4
10	20.10.0201	Arruela da Coluna Traseira	1
11	40.16.5040	Porca Sextavada Castelo 1.1/4" UNF	2
12	20.11.0188	Arruela da Coluna Dianteira	1
13	20.10.0046	Pino da Roldana	1
14	20.10.0039	Roldana	1
15	40.03.5031	Contra Pino 3/16" x 1.1/2"	6
16	20.10.0112	Conjunto Roda Guia	1
17	20.10.0109	Eixo de Articulação	1
18	20.10.0053	Régua de Regulagem	1
19	22.11.0059	Pino da Régua de Regulagem	3
20	40.01.5198	Arruela Lisa 3/4"	3
21	40.16.5015	Parafuso Sextavado 7/8" UNC x 4"	2
22	40.16.5016	Porca Sextavada 7/8" UNC	4
23	40.16.5064	Parafuso Sextavado 7/8" UNC x 2.3/4"	2
24	20.10.0013	Pino do Engate	2
25	20.10.0012	Pino do 3º Ponto	1
26	40.13.0002	Trava "R"	3
27	40.03.0953	Conjunto do Cachimbo - R / RH	3
28	40.16.5082	Parafuso Sextavado 5/8" UNC x 4.1/2"	3
29	40.16.5085	Parafuso Sextavado 3/4" UNC x 4.1/2"	3
30	40.01.5270	Arruela de Pressão 5/8"	3
31	40.16.5080	Porca Sext. 5/8" UNC ZB	3
32	40.01.5242	Arruela de Pressão 3/4"	3
33	40.16.5079	Porca Sextavada 3/4" UNC - Ch. 1.1/8"	3
34	40.04.5118	Disco Liso 26" x 4.5 - 1F 27 - 5F 13.50	3
35*	40.04.5119	Disco Liso 28" x 4.5 - 1F 27 - 5F 13.50	3
36	40.16.0038	Parafuso de Disco 1/2" WW x 1.3/4" 12F.P.P - 8.8	15

Item	Código	Descrição	QTD.
37	40.01.5315	Arruela de Pressão 1/2"	15
38	40.16.5105	Porca Sextavada 1/2" BSW ZB	15
39	40.07.5034	Graxeira Reta 1/8" BSP	7
40	20.10.0099	Regulador da Roda Guia	1
41	20.10.0028	Pino Menor do Cilindro	1
42	22.11.0058	Pino Maior do Cilindro	1
43	20.10.0209	Pé de Apoio do Arado - RH	1
44	40.05.0015	Etiqueta de Alumínio 60 x 80	1
45	40.04.0002	Adesivo Santa Izabel	3
46	40.01.0645	Adesivo Modelo RH 3	2
47	40.01.0029	Adesivo - Reaperta e Lubrificar	2
48	40.02.0023	Bucha de Centro	1
49	40.02.5023	Bucha Interna Munheca	1
50	20.10.5751	Camisa da Longarina	3
51	40.02.2122	Bucha da Longarina	3
52	21.10.0020	Arruela de Reforço	3

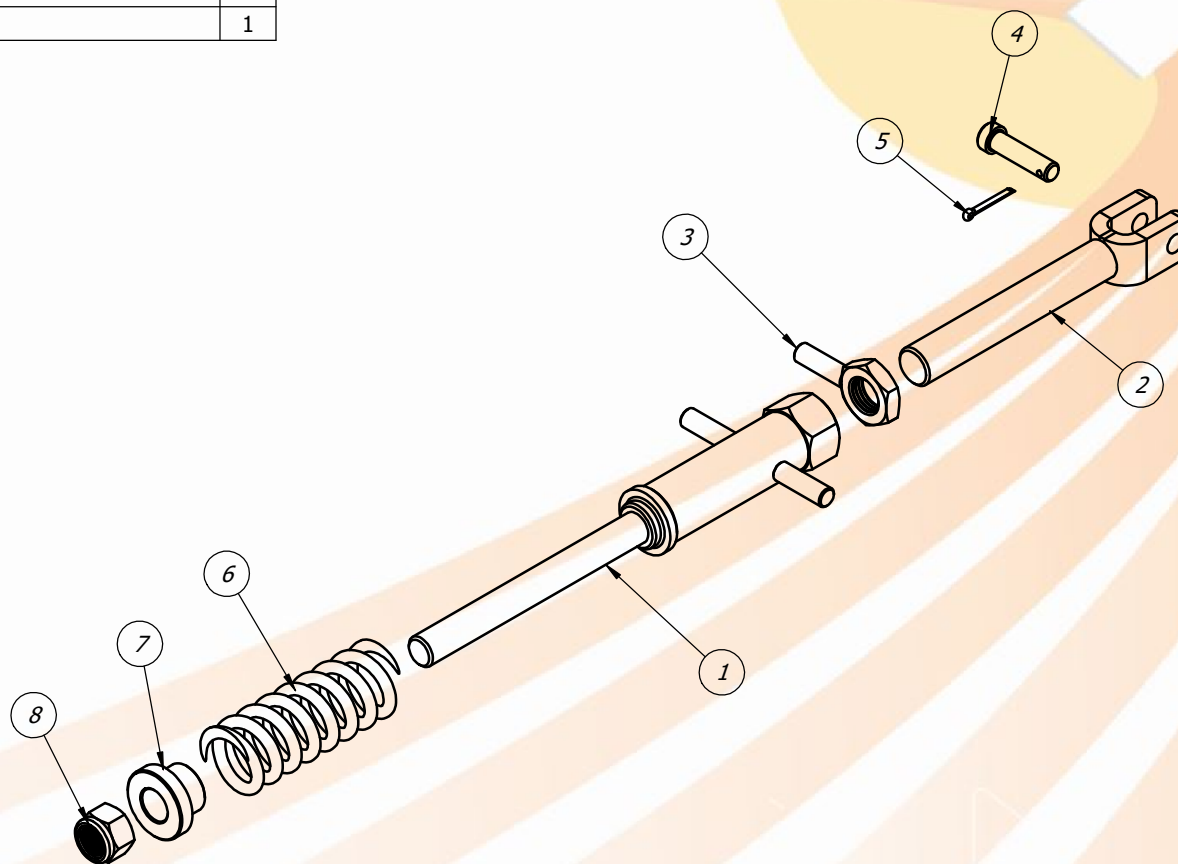
Item	Código	Descrição	Qty.
1	20.10.5100	Cachimbo	1
2	40.16.0709	Plato ES - ESH	1
3	40.18.5098	Rolamento 32208	1
4	40.18.5039	Rolamento 30212	1
5	20.10.5092	Calota do Cachimbo ES - ESh	1
6	40.16.5094	Porca Sextavada Castelo 1.1/4" UNC	1
7	40.01.5650	Arruela Lisa 1.1/4"	1
8	20.10.5090	Protetor do Cachimbo	1
9	40.07.5034	Graxeira Reta 1/8" BSP	1
10	40.16.5104	Parafuso Sextavado 1/2" BSW x 3.1/2"	1
11	40.16.5105	Porca Sextavada 1/2" BSW ZB	1
12	20.10.0076	Retentor de Feltro	1
13	40.03.5027	Contra Pino 3/16" x 2"	1
14	40.01.5315	Arruela de Pressão 1/2"	1
15	20.10.5107	Castanha	1



Item	Código	Descrição	Qtd.
1	20.10.0106	Suporte da Roda Guia	1
2	20.10.5151	Cubo da Roda Guia	1
3	40.18.5098	Rolamento 32208	2
4	40.18.5167	Retentor Arca 5001B	2
5	40.01.0023	Anel de Retenção Interno - 502.081	1
6	40.04.5149	Disco Liso 20" - 1F Ø110 - 4F Ø19	1
7	20.10.5148	Flange da Roda Guia	1
8	40.16.5040	Porca Sextavada Castelo 1.1/4" UNF	1
9	40.03.5027	Contra Pino 3/16" x 2"	1
10	20.10.5147	Calota da Roda Guia	1
11	40.07.5034	Graxeira Reta 1/8" BSP	1
12	20.10.0104	Limpador do Disco	2
13	40.16.5153	Parafuso Sextavado 1/2" UNF x 2"	4
14	40.01.5315	Arruela de Pressão 1/2"	4
15	40.16.5154	Porca Sextavada 1/2" UNF	4
16	40.16.5080	Porca Sext. 5/8" UNC ZB	2
17	40.01.5650	Arruela Lisa 1.1/4"	1



Item	Código	Descrição	QTD.
1	20.10.0092	Fixador da Mola de Regulagem	1
2	20.10.0086	Fuso de Regulagem	1
3	20.10.0091	Porca Tarva	1
4	20.10.0028	Pino Menor do Cilindro	1
5	40.03.5031	Contra Pino 3/16" x 1.1/2"	1
6	40.13.5141	Mola Nº 1	1
7	40.02.5144	Bucha de Apoio da Mola	1
8	40.16.0457	Porca Sextavada Auto Travante 1" UNC	1



Item	Código	Descrição	QTD.
1	40.03.5233	Cilindro Hid Ø 2" x Ø 1.1/4" x 275 (465/ 740)	1
2	40.14.5601	Adaptador MF 1/4" NPT x 9-16" UNF JIC	2
3	40.13.0231	Mangueira 1/4" x 2800 - FG90° 9/16" UNF JIC x FGR 9/16" UNF JIC	1
4	40.13.0230	Mangueira 1/4" x 2500 - FG90° 9/16" UNF JIC x FGR 9/16" UNF JIC	1
5	40.14.5602	Niple MF 1/2" NPT x MF 9/16" UNF JIC com Redução 1.5	2
6	40.13.0049	Engate Rapido Macho 1/2" Hidraulico com Protetor	2

