



Manual de Instruções Grades Santa Izabel

## MANUAL DE INSTRUÇÕES

### GRADE GNL



Avenida Dolores Martins Rubinho, 925 – Distrito Industrial II  
13877-757 – São João da Boa Vista – SP – Fone (19) 3636-2100



## Manual de Instruções Grades Santa Izabel

### Índice

<i>Apresentação</i>	<i>03</i>
<i>Termos de Garantia</i>	<i>05</i>
<i>Plaqueta de Identificação do Produto</i>	<i>09</i>
<i>Segurança</i>	<i>10</i>
<i>Preservação do Meio Ambiente</i>	<i>15</i>
<i>Características Técnicas dos Produtos</i>	<i>16</i>
<i>Tabela Torque Admissível</i>	<i>17</i>
<i>Montagem da Grade GNL</i>	<i>19</i>
<i>Instrução de Operação</i>	<i>36</i>
<i>Cálculo Rendimento Operacional</i>	<i>47</i>



## Manual de Instruções Grades Santa Izabel

<i>Instrução de Manutenção</i>	<u>51</u>
<i>Pontos de Lubrificação</i>	<u>58</u>
<i>Tabela Ocorrência e Solução</i>	<u>61</u>

### *Apresentação*

Parabéns você acaba de adquirir um produto Santa Izabel um produto de alta qualidade que irá ajudá-lo a conquistar seus objetivos e satisfação na operação. O projeto atual desses equipamentos é resultado de longos anos de experiência e desenvolvimento tecnológico em campo. Esse produto é fabricado na empresa Santa Izabel Agro Indústria Ltda.

Santa Izabel Agro Indústria Ltda

Avenida Dolores Martins, 925, Distrito Industrial II

Avenida Dolores Martins Rubinho, 925 – Distrito Industrial II  
13877-757 – São João da Boa Vista – SP – Fone (19) 3636-2100



## Manual de Instruções Grades Santa Izabel

São João da Boa Vista – SP

Fone: (19) 3636-2100

**e-mail:** Pós Vendas: [posvenda@santaizabel.ind.br](mailto:posvenda@santaizabel.ind.br)

**www.santaizabel.ind.br**

Siga as instruções desse manual corretamente para que seja preservado a vida útil do seu equipamento e que você esteja coberto de todas as garantias que a fábrica possa lhe oferecer. Caso o equipamento não seja operado adequadamente conforme instruções desse manual, a GARANTIA não será atendida.

Não inicie a operação com o equipamento caso a entrega técnica do produto não foi realizada por uma revenda homologada Santa Izabel e ou Representante Técnico Santa Izabel.

Só inicie a operação quando o operador tenha domínio total do equipamento e que não tenha nenhuma dúvida sobre o equipamento.





## Manual de Instruções Grades Santa Izabel

Todas as informações desse manual têm o propósito de orientar na melhor operação e manutenção do equipamento visando sempre a segurança, a preservação do meio ambiente e o rendimento operacional.

Após o recebimento do equipamento verifique as condições do produto, certificando que não haja amassados ou componentes danificados, todos os produtos Santa Izabel saem de fábrica em perfeitas condições, qualquer problema no transporte ou na entrega do mesmo, deverá ser avaliado pelo setor responsável da empresa.

### *Termos de Garantia*

A Santa Izabel Agro Indústria Ltda, garante em substituir ou reparar os componentes que em serviço normal e seguindo as recomendações desse manual venham apresentar problemas de qualidade de material ou de processo de fabricação. Vale salientar que a garantia do produto deve respeitar os itens abaixo descritos.



## Manual de Instruções Grades Santa Izabel

### Prazo de Garantia:

- **Garantia das Grades Santa Izabel são de 1 (um) ano em toda parte estrutural, salvo itens de desgaste natural, na Linha Amarela; Modelos como: (GNSI – 200, GNASI – 200, GNAL – 200, GNFSI – 200, GAISI -270, GASI – 360, GASI – 450, GASI – 500).**
- **Garantia das Grades Santa Izabel são de 6 (seis) meses em toda parte estrutural, salvo itens de desgaste natural, na Linha Vermelha; Modelos como: (GNL – 180, GNSI – 180, GLCR – 230, GICR – 270, GASI – 300, GASI – 340)**
- A garantia só será validada desde que seja respeitado todo o procedimento nesse manual descrito;
- Itens de desgaste natural que compõem o produto não estão incluídos nesse prazo de garantia;
- Toda a garantia deverá ser analisada por um técnico e ou representante Santa Izabel, o mesmo deverá fazer o relatório da visita com o conhecimento do setor do Pós-Venda da empresa;



## Manual de Instruções Grades Santa Izabel

- A Santa Izabel não se responsabiliza por “lucro cessante” ou “perdas e danos” resultante de problemas de garantia do seu equipamento.

### **Perda de Garantia:**

Entende-se como perda de garantia toda vez que:

- Uso inadequado do equipamento;
- Defeitos ou quebras resultantes de acidentes operacionais, como: Pedras, Tocos, Buracos, que por algum motivo estejam na operação;
- Imperícia ou inexperiência do operador;
- Aplicação do produto fora da sua real funcionalidade;



## Manual de Instruções Grades Santa Izabel

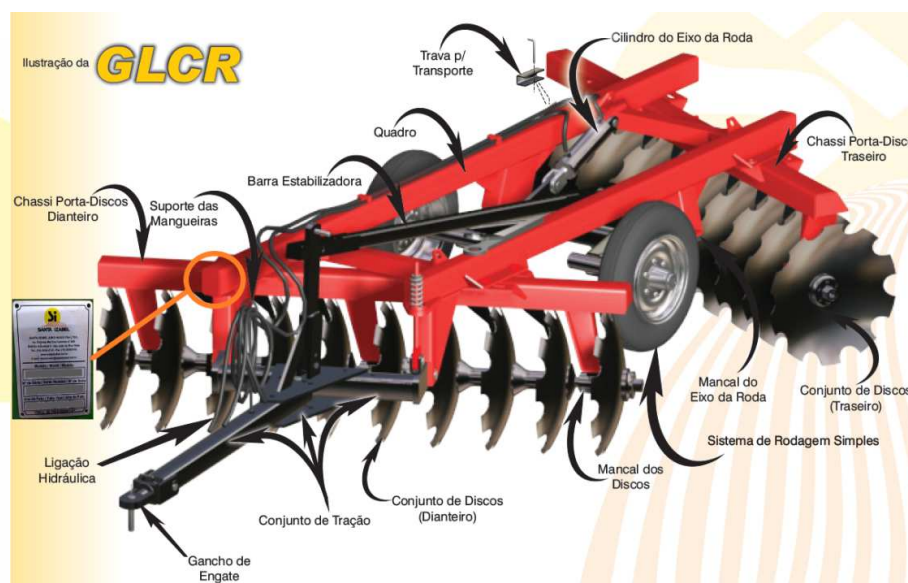
- Incluir pesos adicionais na grade para uma maior profundidade de corte, como: contra pesos de tratores, troncos de árvores e pneus.
- Operar o equipamento desobedecendo as informações desse manual, se atentar as recomendações de reaperto dos conjuntos de discos, ou operar em desacordo com as recomendações técnicas padrão;
- Manutenção ou alteração do equipamento sem a autorização da fábrica, mudando suas características originais;
- Utilizar peças e componentes que não sejam de fabricação Santa Izabel.



## Manual de Instruções Grades Santa Izabel

### Plaqueta de Identificação do Produto

Localize a plaqueta de identificação do produto, a mesma é instalada na parte frontal do equipamento, lá está anotado todas as informações básicas do equipamento como ano, modelo e número de série de fabricação.

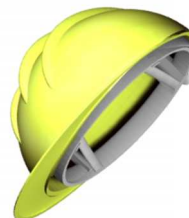




## Manual de Instruções Grades Santa Izabel

### Segurança

1- Utilize E.P.Is. O equipamento de proteção individual é obrigatório em qualquer operação utilize-o de forma correta conforme as especificações do setor competente de cada empresa. Cabe a empresa compradora dos equipamentos Santa Izabel fornecer aos seus colaboradores os E.P.Is correspondentes.





## Manual de Instruções Grades Santa Izabel

- 2- Certifique que o operador da Grade Santa Izabel possui os conhecimentos técnicos comprovados para exercer a função que lhe está sendo conferido.
- 3- Que o operador recebeu os treinamentos adequados de operação e manutenção do equipamento pela revenda autorizada Santa Izabel ou o técnico da empresa.
- 4- Leia atentamente todo o manual de operação do equipamento, apenas pessoas devidamente treinadas e familiarizada com o equipamento deverão operar, na dúvida não advinhe, pergunte para o seu supervisor ou profissionais da Santa Izabel.
- 5- Não inicie o trabalho com o equipamento sem que os itens 1, 2, 3 e 4 estejam atendidos.
- 6- Durante o trabalho ou transporte é permitido apenas a permanência do operador.
- 7- Não permita que crianças brinquem próximo ou sobre a grade.
- 8- Faça a demarcação nas áreas de lugares perigoso e obstáculos.



## Manual de Instruções Grades Santa Izabel

- 9- Utilize velocidade adequada com as condições do terreno.
- 10-Desligue sempre o motor do trator quando deixar o assento.
- 11-Tracione a grade somente com a potência adequada com o equipamento.
- 12-Verifique com atenção a largura do equipamento em deslocamento de áreas.
- 13-Certifique de sempre engatar ou desengatar a grade em terrenos limpos e planos.
- 14-Certifique que a grade esteja bem apoiada.
- 15-O transporte de longas distâncias deve ser feito sobre caminhão e ou carreta.
- 16-Use rampas adequadas para carregar as grades.
- 17-Quando utilizar o munck certifique a capacidade do mesmo com o peso da grade.
- 18-Utilize correntes e cintas com a capacidade compatível ao equipamento.
- 19-Veja como está o estado de conservação das cintas e correntes.





## Manual de Instruções Grades Santa Izabel

- 20- Quando carregado sobre caminhões, verifique as condições após os primeiros 8 a 10 quilômetros de viagem, depois a cada 80 a 100 quilômetros, verifique se as amarras não estão afrouxando, verifique a carga com mais frequência em estradas com condições ruins de tráfego.
- 21- Esteja sempre atento com a altura da carga em transporte, cuidado com rede elétrica e viadutos.
- 22- Verifique a legislação de trânsito vigente sobre os limites de altura e largura máxima de tráfego, utilize sempre bandeiras, luzes e escolta dependendo da carga.





## Manual de Instruções Grades Santa Izabel

### Atenção:

- *Jamais fique perto grade em operação risco eminente de atropelamento e dilacerações;*
- *Não faça regulagens no equipamento em funcionamento;*
- *Sistema hidráulico, possui alta pressão, despressurize o sistema antes de iniciar a manutenção, use EPI'S*
- *Certifique da capacidade do munck e maquinas de elevação de carga, antes de erguer os componentes das grades; risco eminente de acidentes;*
- *O equipamento contém componentes afiados e cortantes, use sempre EPIs;*
- *Todo início da operação e ou deslocamento do equipamento, certifique que não haja ninguém proximo do equipa mento e ou trator, buzine varias vezes antes de se locomover.*



## Manual de Instruções Grades Santa Izabel

### Preservação do Meio Ambiente:

Nunca adotar ações que possam provocar danos ao meio ambiente como por exemplo, derramar no solo óleo hidráulico, combustíveis, filtros, baterias, que possam comprometer o meio ambiente e a poluição dos lençóis freáticos.

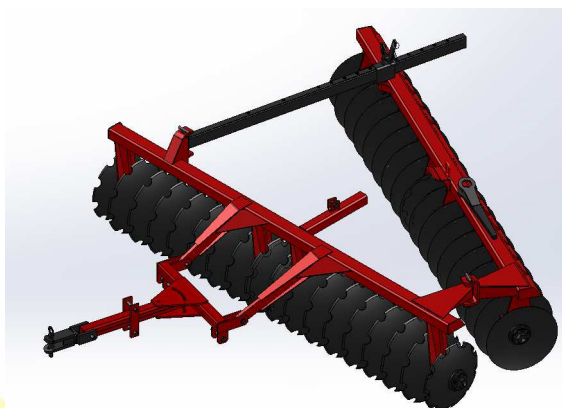
As grades Santa Izabel possui óleo hidráulico e demais contaminantes, em sua manutenção faça com os devidos cuidados e tenha recipientes para guardar os contaminantes que forem trocados para serem descartados de forme correta. Siga as instruções de preservação do meio ambiente da sua empresa, em caso de dúvidas pergunte ao seu supervisor como descartá-los.

Lembre-se que temos como obrigação deixar um mundo melhor e mais limpo para as próximas gerações é responsabilidade de todos nós.



## Manual de Instruções Grades Santa Izabel

### Características Técnicas dos Produtos



Modelo	Quantidade de Discos	Ø Discos	Ø Eixo dos Discos	Espaçamento dos Discos	Largura de Corte (mm)	Peso (Kg)	Trator (CV)
<b>GNL 180</b>	20	Ø18" x 3.20 ou Ø20" x 4.00 ou Ø22" x 4.00	Ø1.1/4"	185 mm	1650	565	50-60
	24				2000	645	60-65
	28				2300	720	70-75
	32				2700	815	75-80
	36				3000	900	85-95





## Manual de Instruções Grades Santa Izabel

### Tabela de Torque Admissível de Parafusos

TORQUE ADMISSÍVEL [Kgf*m] - SÉRIE POLEGADA									
ITEM	BITOLA Ø		TENSÃO ADMISSÍVEL = 90% DA TENSÃO DE ESCOAMENTO						
			D	AF	G.1	G.2	G.5	G.7	G.8
01	3/16"	UNC	4,725	11,260	0,244	0,386	0,624	0,780	0,882
02	3/16"	UNF	4,725	12,817	0,278	0,439	0,711	0,888	1,004
03	1/4"	UNC	6,350	20,486	0,592	0,936	1,515	1,892	2,140
04	1/4"	UNF	6,350	23,351	0,675	1,067	1,727	2,157	2,439
05	5/16"	UNC	7,9375	33,766	1,221	1,930	3,122	3,898	4,409
06	5/16"	UNF	7,9375	37,315	1,349	2,133	3,450	4,308	4,873
07	3/8"	UNC	9,525	49,943	2,167	3,427	5,543	6,919	7,826
08	3/8"	UNF	9,525	56,474	2,451	3,875	6,268	7,823	8,850
09	7/16"	UNC	11,1125	68,590	3,470	5,486	8,874	11,086	12,540
10	7/16"	UNF	11,1125	76,379	3,864	6,109	9,882	12,344	13,964
11	1/2"	UNC	12,7	91,544	5,294	8,370	13,539	16,909	19,127
12	1/2"	UNF	12,7	102,937	6,792	10,739	17,371	19,013	21,508
13	1/2"	BSW	12,7	88,764	5,133	8,116	13,128	16,395	18,546
14	9/16"	UNC	14,2875	117,449	7,638	12,075	19,532	24,406	27,607
15	9/16"	UNF	14,2875	130,671	8,497	13,435	21,731	27,153	30,715



## Manual de Instruções Grades Santa Izabel

16	5/8"	UNC	15,875	145,994	10,558	16,692	27,000	33,708	38,130
17	5/8"	UNF	15,875	164,786	11,917	18,841	30,475	38,047	43,038
18	3/4"	UNC	19,05	215,981	18,737	29,624	47,916	59,840	67,691
19	3/4	UNF	19,05	240,264	20,843	32,954	53,304	66,568	75,301
20	7/8"	UNC	22,22	298,064	30,16098	47,68542	77,1311	96,3240	108,9608
21	7/8"	UNF	22,22	328,386	33,2289	52,53642	84,9776	106,123	120,0457
22	1"	UNC	25,40	390,966	45,76545	71,49942	115,651	144,4297	163,3766
23	1"	UNF	25,40	427,741	49,47696	78,22512	126,5289	158,0147	178,7444
24	1.1/8"	UNC	28,57	492,257	64,04643	101,2589	163,7864	204,5431	231,3768
25	1.1/8"	UNF	28,57	552,257	71,85276	113,6013	183,7503	229,4747	259,5793
26	1.1/4"	UNC	31,75	625,160	90,39132	142,9115	231,1592	288,6812	326,5524
27	1.1/4"	UNF	31,75	692,257	100,093	158,2496	255,9694	319,6646	361,6003
28	1.1/2"	UNC	38,10	906,449	157,2748	248,6566	402,2029	502,2867	568,1804
29	1.1/2"	UNF	38,10	1019,998	176,9768	279,8056	452,5857	565,207	639,3556



## Manual de Instruções Grades Santa Izabel

### Montagem das Grades Modelo GNL

Para início da montagem das grades Santa Izabel, certifique-se que todos os componentes estejam em perfeitas condições e que não haja peças faltantes.

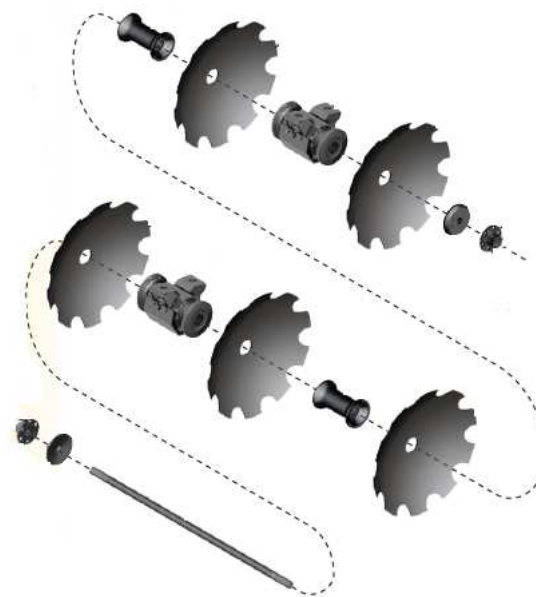
Define-se lado esquerdo e lado direito, quando o tratorista está sentado no banco do trator.

A montagem da grade inicia-se pelo conjunto dos discos. Faça a montagem dos discos, eixos, separadores, porcas, mancais, arruela concava e convexa.

Para sua segurança utilize luvas para a montagem dos seções de discos.

Verifique o lado correto dos mancais e separadores de discos, eles possuem lado concavo e convexo.

## Manual de Instruções Grades Santa Izabel



1- Montar o eixo com a porca e a arruela de encosto em uma das extremidades, apertar toda a porca e desrosquear três voltas, travar a porca com os parafusos na arruela de encosto. Seguir a montagem com o disco, posteriormente o mancal, depois outro discos, separadores até o montagem completa da seção de





## Manual de Instruções Grades Santa Izabel

discos, por último montar a arruela de encosto e a porca, dar um aperto prévio com a chave, até todo o conjunto ficar firme.

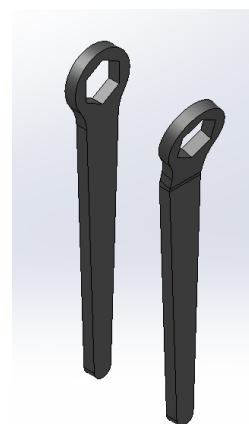
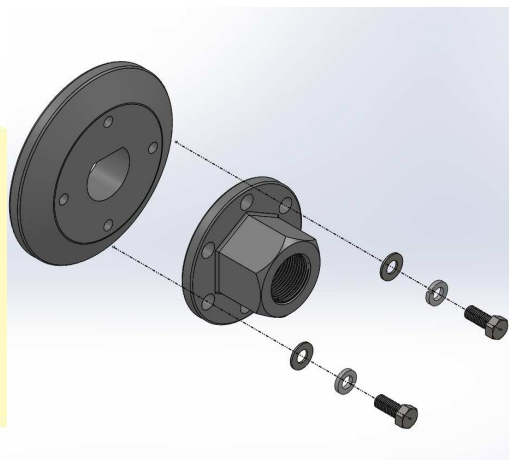
Feito o aperto prévio com a chave, apoiar o cabo de uma das chaves no chão e com uma marreta de 10 kg apertar o outro lado da seção com a outra chave.

Dar o aperto necessário até que os furos da porca coincida com os furos da arruela de encosto onde a mesma é travada. Conforme figura abaixo.



## Manual de Instruções Grades Santa Izabel

Aperto dos discos com a marreta de 10 Kg. Apoie a chave no chão ou em uma madeira, aperte com uma marreta a outra extremidade, certifique que o conjunto de discos esteja bem apoiado para que com o impacto do aperto o mesmo não se movimente. Após o aperto coincida os furos da porca com o furo da arruela de encosto dos discos e aperte os parafusos de travamento.



As chaves do conjunto dos discos são fornecidas pela Santa Izabel, utilize-as para uma aperto adequado.

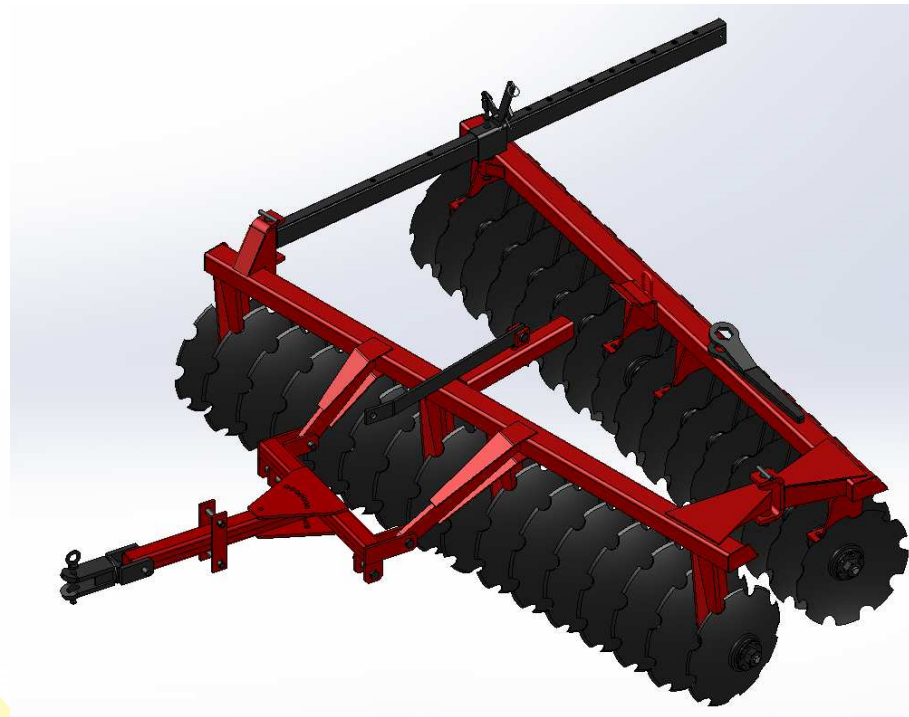
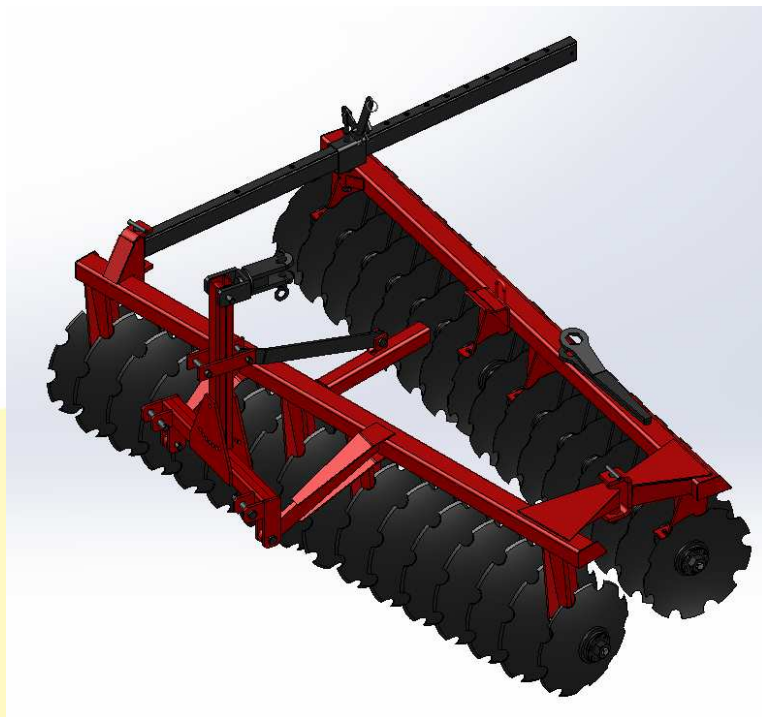


## Manual de Instruções Grades Santa Izabel

Para uma conferência se o conjunto de disco está bem apertado, bata com a chave nos discos e os mesmos deverão ressoar como um sino por alguns segundos.

A linha de grade niveladoras leve, não possuem rodeiro de transporte, portanto são grades com sistema de tração para trabalho e quando em transporte é necessário a articulação do cabeçalho para que seja acoplado no sistema 3 pontos do trator. Abaixo segue a ilustração da grade em trabalho e a grade no sistema de transporte.

## Manual de Instruções Grades Santa Izabel



Grade com cabeçalho articulado para modo de transporte nos 3 pontos do trator. Ao lado cabeçalho na posição de trabalho para ser acoplado na barra de tração do trator.

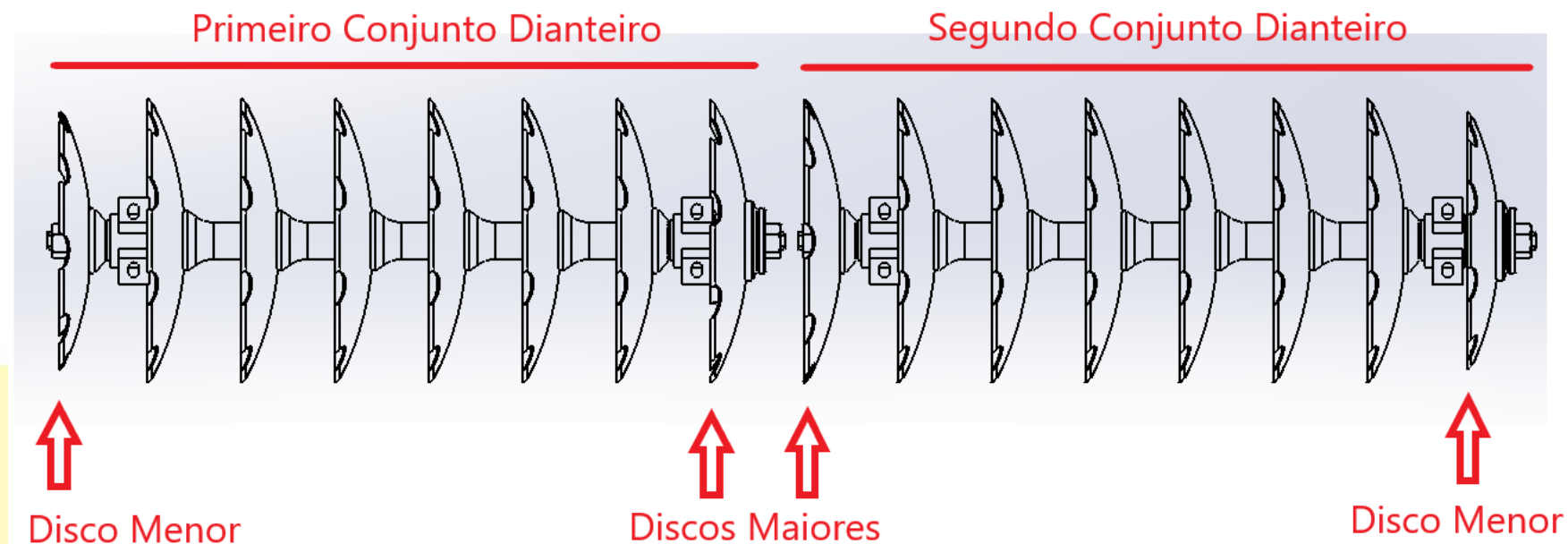




## Manual de Instruções Grades Santa Izabel

As grades niveladores possuem disco menores nas extremidades, isto é necessário para um melhor acabamento na gradeação. Para montagem dos discos comece pelo jogo dianteiro recortado, depois pelo jogo traseiro lisos. Se a grade possui dois eixos dianteiros e dois traseiros, prestar atenção para que não fique discos menores no centro da grade, portanto comece montando com um disco pequeno e termine com o disco maior, o segundo jogo de disco dianteiro comece com o disco maior e termine com o disco menor. Completando assim o conjunto dianteiro. Segue um exemplo conforme figura abaixo.

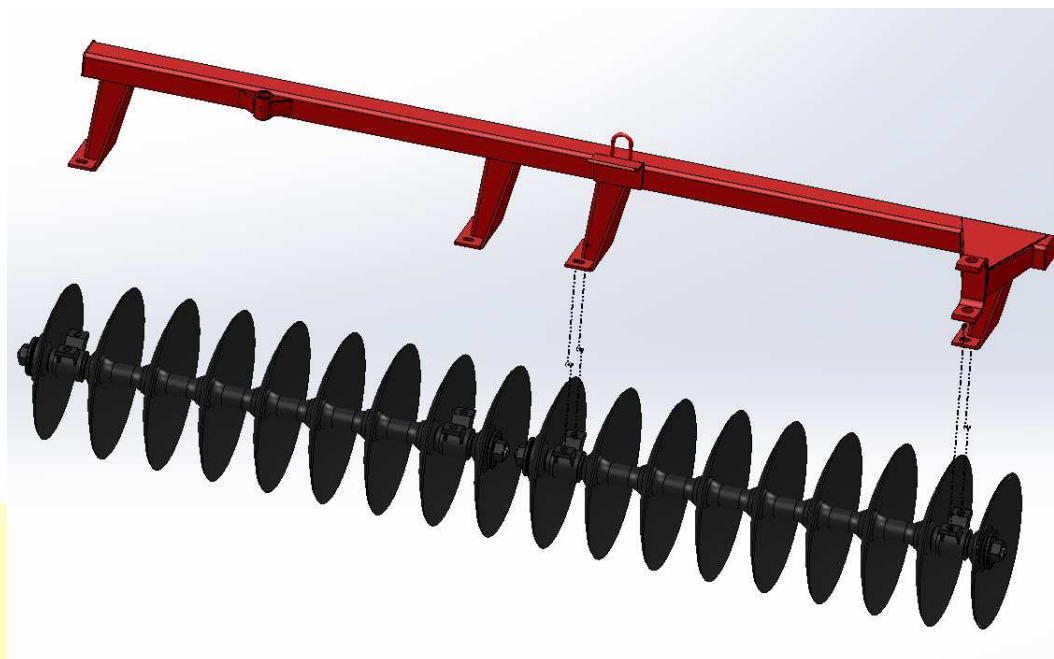
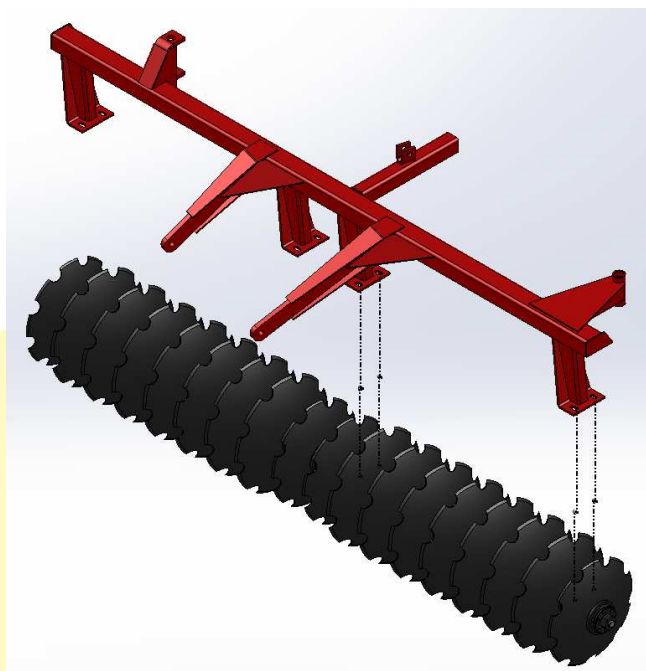
## Manual de Instruções Grades Santa Izabel



Faça a montagem dos conjuntos de discos e limpadores no chassi dianteiro e no chassi traseiro da grade.

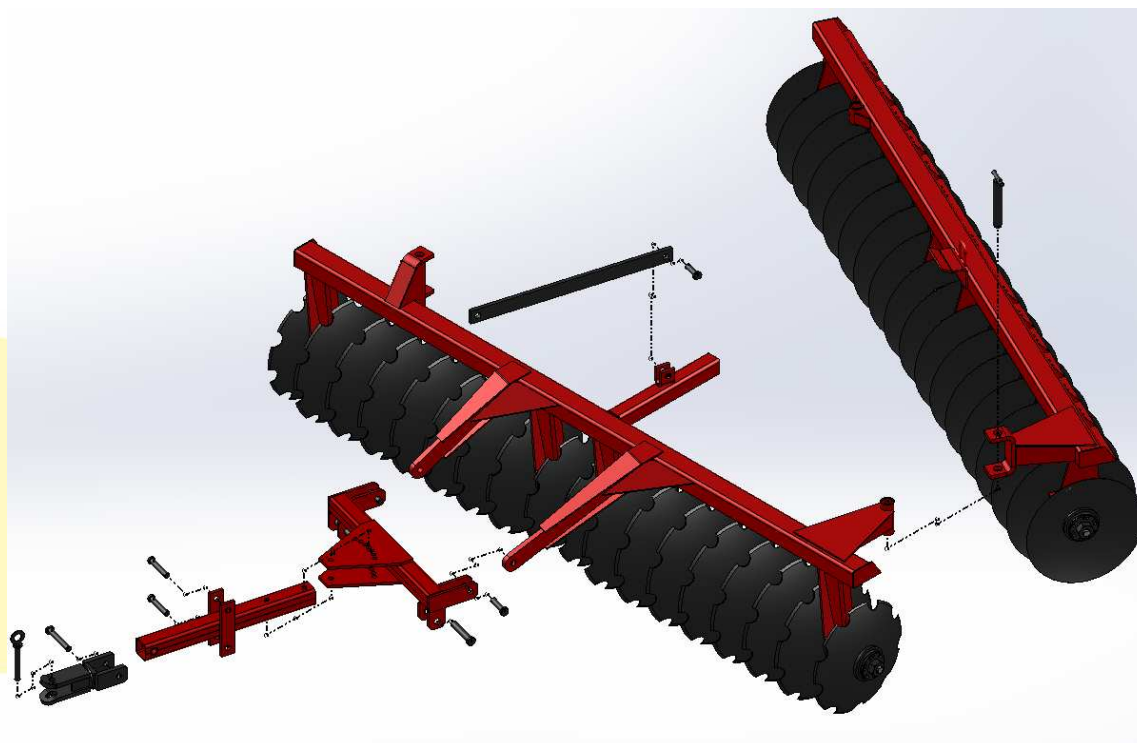


## Manual de Instruções Grades Santa Izabel



## Manual de Instruções Grades Santa Izabel

Acople o chassi dianteiro, com o chassi traseiro e faça a montagem do cabeçalho e engate dianteiro.

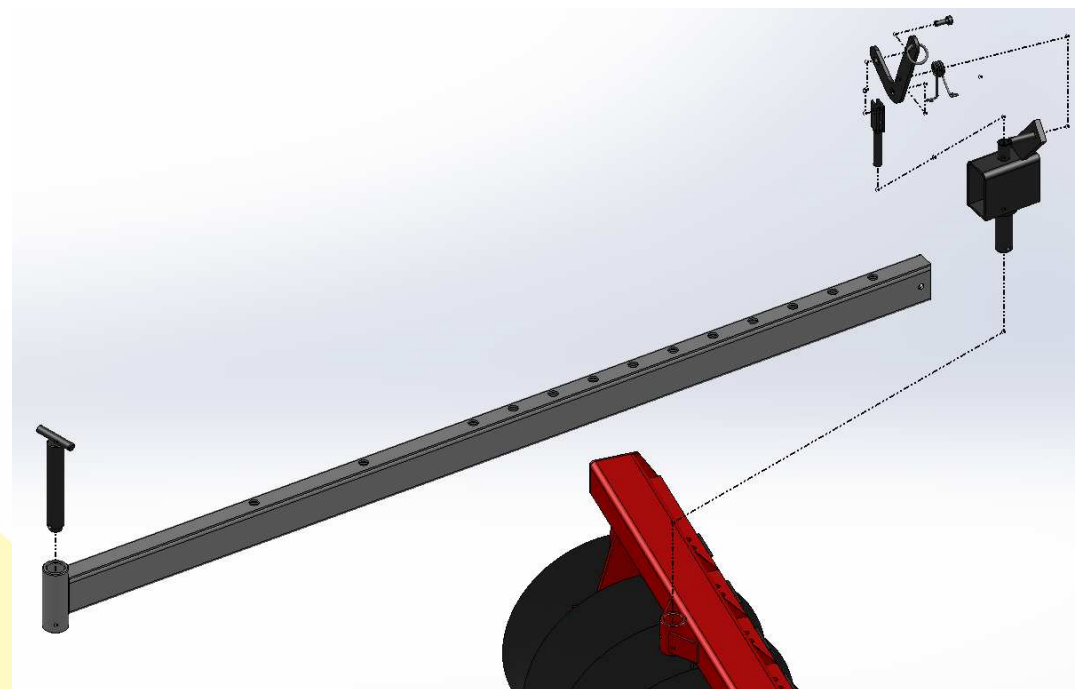
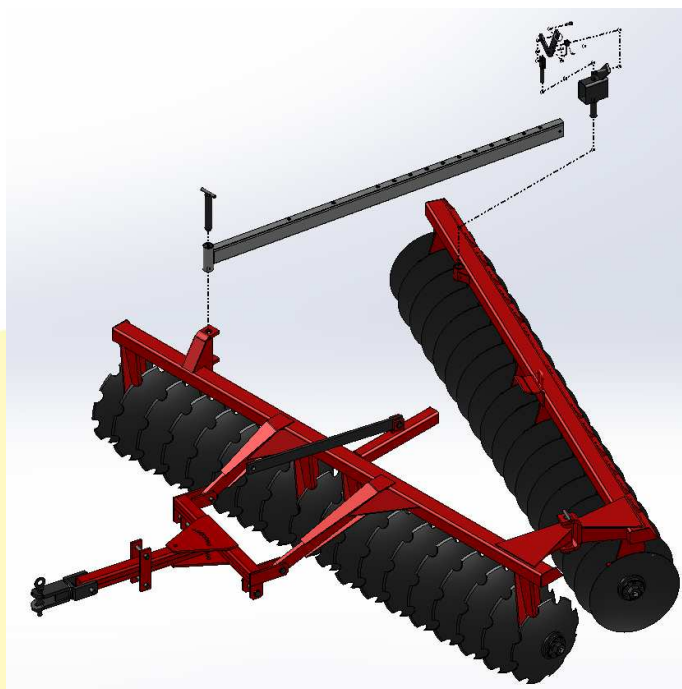


Faça a montagem da régua de regulagem de abertura da grade.





## Manual de Instruções Grades Santa Izabel



## Manual de Instruções Grades Santa Izabel

Após a montagem da grade, faça a instalação da corda para acionamento da trava de ângulo de corte da grade. A corda deverá ser amarrada na trava e ter o comprimento necessário até que chegar dentro da cabine do trator ao lado do operador.

Trava de ângulo de abertura da grade,  
instalação da corda para acionamento.





## Manual de Instruções Grades Santa Izabel

A grade possui o cabeçalho com diferentes ângulos de regulagem, a escolha do maior ou menor travamento dependerá da condição do terreno após a aração. Se a aração resultou em grandes terrões recomendamos o máximo de travamento. Se a aração resultou em pequenos terrões, recomendamos o menor travamento. Geralmente para atender as duas condições acima citadas, o ideal será montar a grade com um travamento médio.

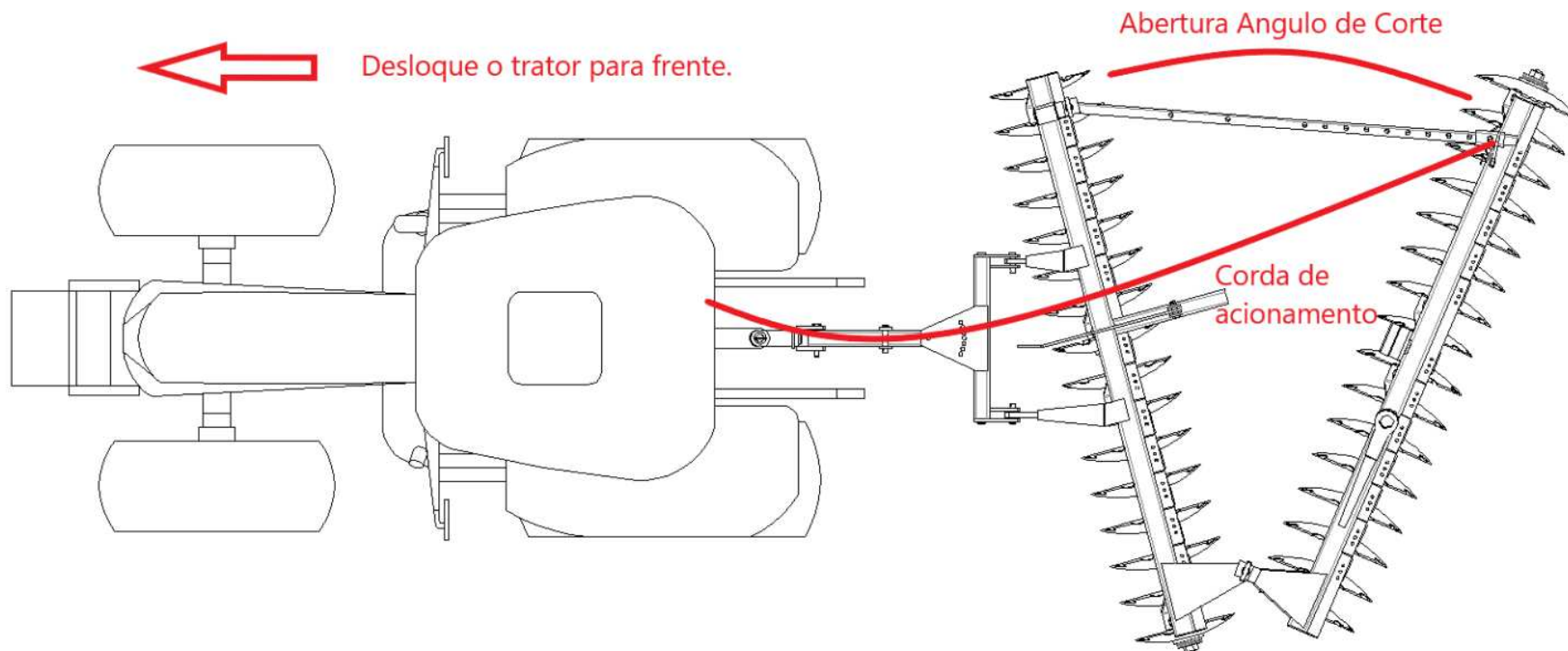
Para fazer a abertura de corte da grade, mantenha acionada a corda, desloque o trator para frente vagarosamente, a grade irá abrir o ângulo de corte até o ponto desejado, solte a corda que o travamento seja automático. A régua possui vários furos para atender as mais diversas regulagens, o pino de travamento possui uma mola que mantém sempre o pino tensionado no furo escolhido.

### Atenção:

- Não esqueça de puxar a corda para destravar a régua de regulagem, caso isso não ocorra avarias irreversíveis podem ocorrer na estrutura do equipamento.

## Manual de Instruções Grades Santa Izabel

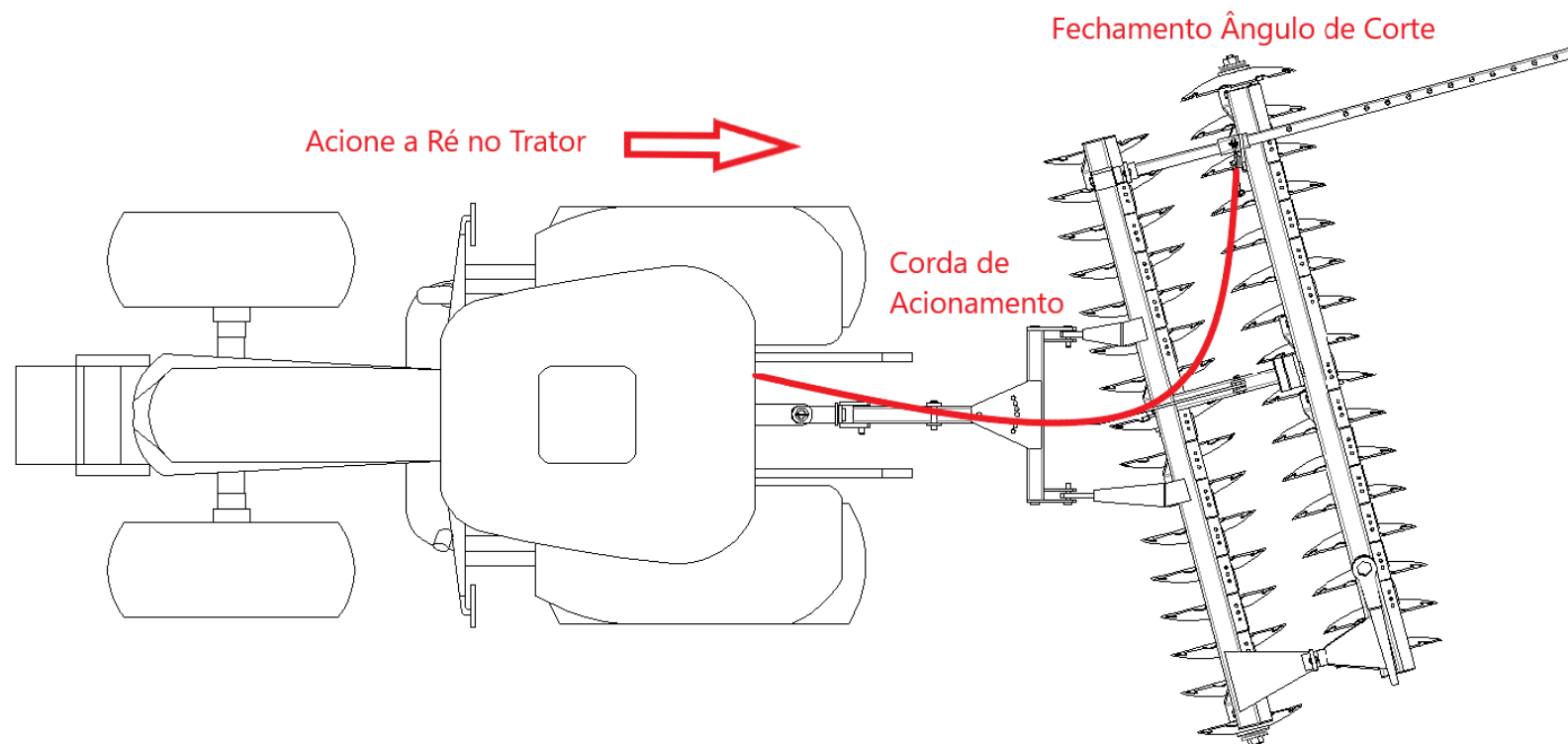
- Faça o deslocamento do trator vagorosamente. Sempre verifique se não há pessoas ao redor quando executar o deslocamento da grade. Buzine várias vezes antes de partir com o trator.





## Manual de Instruções Grades Santa Izabel

Para diminuir a angulação da grade, ou até mesmo fecha-la totalmente para transporte, mantenha acionada a corda e de ré no trator vagorosamente até o ponto desejado, solte a corda para o travamento automático.





## Manual de Instruções Grades Santa Izabel

### Tabela de medidas, pressão e capacidade de Carga dos pneus

A tabela abaixo tem como propósito uma consulta básica da pressão utilizada em cada modelo de pneu, para maiores informações consulte o fabricante de pneus que a sua grade foi montada.

As grades Santa Izabel são montadas com vários fabricantes de pneus homologados, consulte a tabela de acordo com o seu fabricante. Algumas informações podem variar de acordo com o fabricante.



## Manual de Instruções Grades Santa Izabel

Descrição do Pneu	Capac. Lonas	Pressão Máxima Recomendada (PSI)	Capacidade de Carga (kg)
<b>6.00-16</b>	6	44	695
<b>6.50-16</b>	8	54	920
<b>7.50-16</b>	10	60	1.230
<b>9.00-16</b>	10	52	1.480
<b>11L-15</b>	12	52	1.450
<b>400/60 – 15.5</b>	14	52	2.900
<b>9.00-20</b>	GD	100	2.300



## Manual de Instruções Grades Santa Izabel

### Instrução de Operação

As Grades Santa Izabel por ser tracionado por trator necessita que haja acoplamento hidráulico, elétrico e mecânico pela barra de tração.

Certifique qual a potência correta do trator antes de fazer o acoplamento da grade;

Certifique que os engates hidráulicos do trator estejam compatíveis com os engates da grade.

- O engate hidráulico padrão é engate rápido 1/2";
- Regular a vazão hidráulica do trator em 50 litros por minuto, assim não haverá solavancos no momento do acionamento do cilindro
- Tomada elétrica simples na bateria do trator, quando há necessidade da válvula de alta flutuação;





## Manual de Instruções Grades Santa Izabel

- O engate na barra de tração do trator;
- Voltagem da bateria, certifique que a mesma está com 12 volts;
- Faça uma inspeção visual geral no equipamento;
- Realize os reaperto de todos os parafusos antes do início da operação;
- Faça a lubrificação de todos os pontos de graxeiras.

No sistema hidráulico certifique que a vazão do trator esteja entre 40 a 60 litros por minuto e que não tenha vazamentos nas mangueiras, tubulações e cilindros.

Caso ocorra algum problema jamais faça a manutenção no equipamento sem as medidas de segurança cabíveis da sua empresa e as que estão sendo infomadas nesse manual.



## Manual de Instruções Grades Santa Izabel

### Atenção:

Antes de iniciar a operação certifique que a área não possua obstáculos que possam causar danos ao equipamento como pedras, tocos, cupim de grandes proporções, as quebras decorrentes desses obstáculos não serão passíveis de garantia.

Caso a grade não esteja afundando conforme a especificação, certifique sobre as condições do terreno, área com alta compactação, estação de grande seca, são condições adversas para um bom funcionamento do equipamento, caso na primeira passada a profundidade de corte não seja a ideal, faça em duas passadas ou mais.

**JAMAIS** coloque peso adicionais na estrutura do equipamento como troncos de árvores , contra pesos de tratores e ou pneus, medidas como essa podem causar avarias ao equipamento e a garantia não sera concedida.



## Manual de Instruções Grades Santa Izabel

Áreas com grandes densidades de vegetação verde, diminuem a profundidade de corte das grades, caso tenha uma densidade alta é aconselhado a roçagem ou trituração previamente.

### Velocidade de Trabalho:

#### **Em operação:**

- Para as Grades Aradoras (GASI 360 – 450 e 500) recomenda-se: 4 a 6 Km/h;
- Para as Grades Intermediárias (GAISI 270 e GICR 270) recomenda-se: 6 a 8 Km/h;
- Para as Grades Niveladoras (GNAL 200 e GNASI 200) recomenda-se: 8 a 10 Km/h;
- Para as Grades Niveladoras (GNFSI 200) recomenda-se: 10 a 12 Km/h;
- Em transporte as grades pode atingir uma velocidade máxima de 10 Km/h;



## Manual de Instruções Grades Santa Izabel

O excesso de velocidade nas grades pode trazer avarias irreversíveis a estrutura, respeite a velocidade indicada para que a GARANTIA do equipamento seja preservada.

### **Em transporte:**

**JAMAIS** trafegue com a grade em deslocamentos de áreas com velocidade acima de 15km/h, avarias irreversíveis podem ocorrer na estrutura do equipamento, onde a garantia não será concedida.

Alguns modelos de grades possuem a trava de segurança para transporte utilize-a para uma maior vida útil dos cilindros do rodeiro e evitar acidentes, principalmente em mudanças de áreas distantes.

### **Tipos de Gradagem:**

A gradagem de modo geral são feitas praticamente de três maneiras:





## Manual de Instruções Grades Santa Izabel

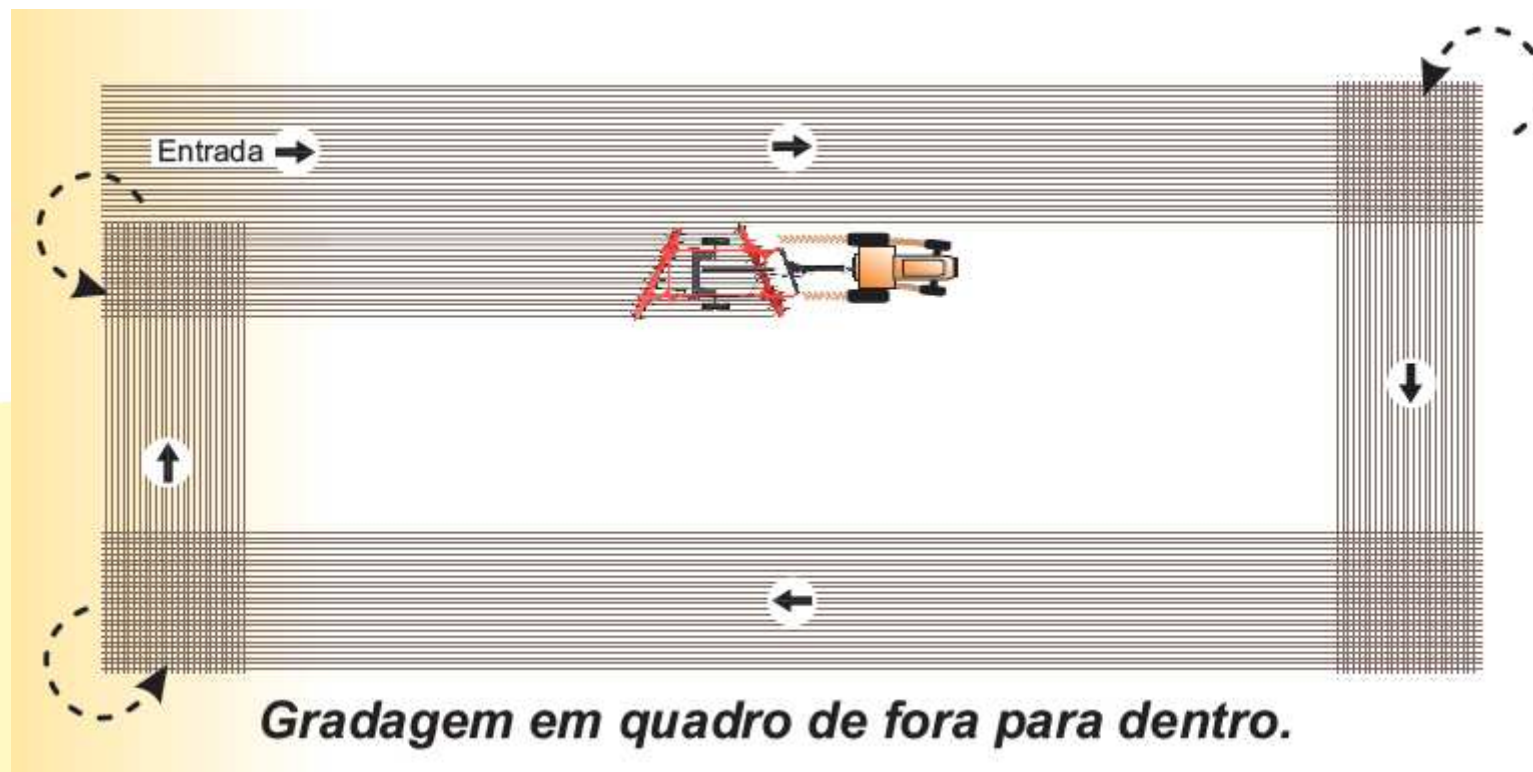
- Gradagem de dentro pra fora;
- Gradagem de fora para dentro;
- Gradagem em nível.

O terreno gradeado deverá ficar sempre á esquerda do operador. Faça uma análise prévia da área a ser gradeada para evitar que haja problemas com buracos ou obstáculos para o equipamento.

Antes de iniciar a operação revise a grade por completo e reaperte todos os parafusos.

### **Gradagem de Fora para Dentro.**

## Manual de Instruções Grades Santa Izabel



### **Gradagem de Dentro para Fora.**

## Manual de Instruções Grades Santa Izabel

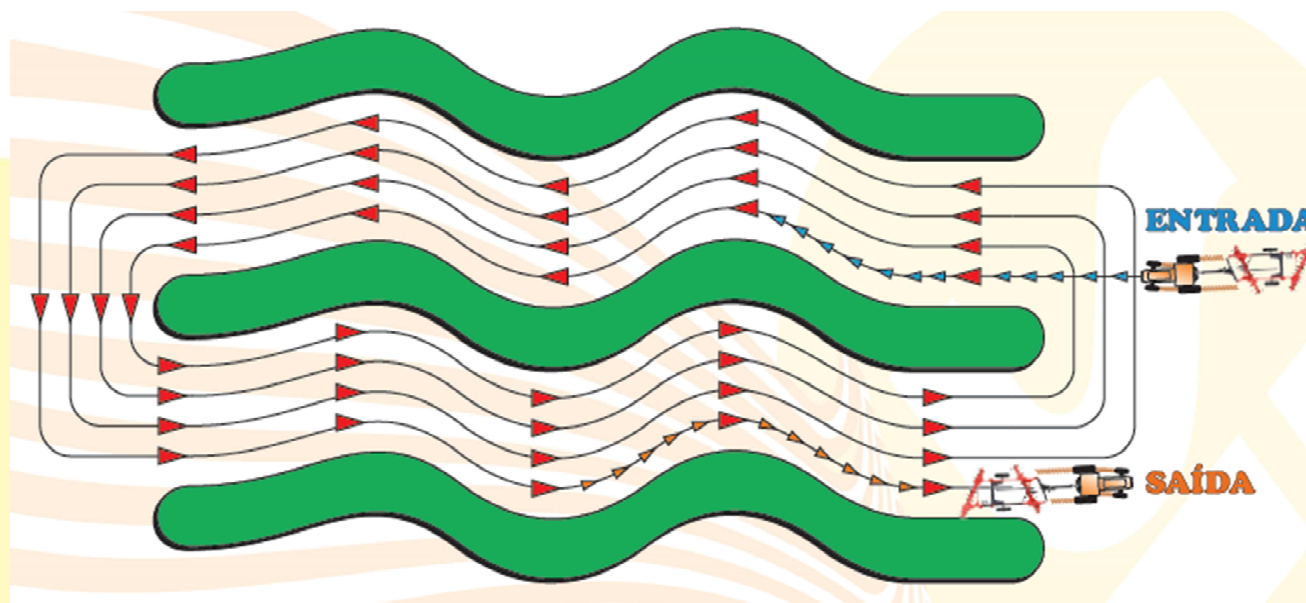
Neste modelo de gradagem obtém-se maior perfeição na operação. Recomenda-se que quando estiver andando muito nas cabeceiras iniciar outra quadra de gradagem.



### Gradagem em Nível

## Manual de Instruções Grades Santa Izabel

Em terreno com curva de nível é usual começar dois talhões de cada vez, tendo-se o cuidado de iniciar o trabalho com a curva de nível do lado esquerdo do tratorista. Quando chegar no meio da curva de nível, convém começar outro talhão para diminuir o gasto de combustível.



**Atenção:**





## Manual de Instruções Grades Santa Izabel

Em manobras com a grade em operação **JAMAIS** manobre a grade para o lado direito, avarias irreversíveis na estrutura do equipamento acontecerão e a garantia não será concedida em casos como esses.

Após as primeiras horas de trabalho faça o reaperto do conjuntos dos Discos das grades Santa Izabel.

As grades por possuírem um maior ângulo de corte necessita de uma atenção maior nas primeiras horas de trabalho. Reaperte os conjuntos de discos com 2 horas de trabalho, 4 horas, 8 horas, 16 horas e diariamente.



## Manual de Instruções Grades Santa Izabel

### Atenção:

- *Jamais fique perto grade em operação risco eminente de atropelamento e dilacerações;*
- *Não faça regulagens no equipamento em funcionamento;*
- *Certifique da capacidade do munck e maquinas de elevação de carga, antes de erguer os componentes das grades; risco eminente de acidentes;*
- *O equipamento possui componentes afiados e cortantes, use sempre EPIs;*
- *Todo início da operação e ou deslocamento do equipamento, certifique que não haja ninguém proximo do equipa mento e ou trator, buzine varias vezes antes de se locomover.*



## Manual de Instruções Grades Santa Izabel

### Cálculo Rendimento Operacional

Para calcular o rendimento operacional da grade é necessário saber:

- velocidade da operação;
- Largura de trabalho do equipamento;
- Eficiência da operação, que é medida de acordo com o tempo gasto com manobras e paradas diárias para manutenção do equipamento. 100% seria uma eficiência em que a máquina estaria todo seu tempo gradeando o solo.



## Manual de Instruções Grades Santa Izabel

A eficiência da operação é em média de 85% a 90%.

A velocidade varia de acordo com o modelo da grade:

- Para as Grades Aradoras (GASI 360 – 450 e 500) recomenda-se: 4 a 6 Km/h
- Para as Grades Intermediárias (GAISI 270, GLCR 240, GICR 270) recomenda-se: 6 a 8 Km/h
- Para as Grades Niveladoras (GNAL 200, GNASI 200, GNL 180) recomenda-se: 8 a 10 Km/h

Fórmula de Cálculo:

$$Rh = \frac{L \times V \times E}{A}$$





## Manual de Instruções Grades Santa Izabel

Onde:

Rh = Rendimento por hora

L = Largura de trabalho do equipamento

E = Eficiência da Operação

A = Área (Hectare ou Alqueire) em metros quadrados

1 Hectare = 10.000 metros quadrados

1 Alqueire Paulista = 24.200 metros quadrados

### **Exemplo:**

Qual o rendimento operacional de uma grade aradora Santa Izabel Modelo GASI 450 16 x 38", em uma velocidade de 6km/h?



## Manual de Instruções Grades Santa Izabel

$Rh = ?$

$L = 3,470 \text{ m}$

$V = 6.000 \text{ m/h}$

$E = 0,90$

$A = 10.000 \text{ m}^2$  Caso seja hectare

$$Rh = \frac{3,470 \times 6.000 \times 0,9}{10.000}$$

$$\Rightarrow Rh = 1,873 \text{ ha/h}$$

Portanto o rendimento operacional da grade é de 1,873 hectare por hora.



## Manual de Instruções Grades Santa Izabel

### Instrução de Manutenção

As grades Santa Izabel possuem maior angulo de corte, portanto um maior cuidado com o reperto dos discos se faz necessário, sempre faça os reapertos nos discos conforme tabela abaixo.

#### Reaperto do conjunto dos Discos.

- **Nas primeiras 2 horas de trabalho;**
- **Depois de 4 horas de trabalho;**
- **Depois de 8 horas de trabalho;**
- **Depois de 16 horas de trabalho;**
- **Depois de 24 horas de trabalho;**
- **Semanalmente.**



## Manual de Instruções Grades Santa Izabel

**Após a troca de algum componente do conjunto de discos, repita as orientações acima novamente.**

### **Diariamente:**

- Faça o reaperto geral do equipamento;
- Analise de desgaste dos discos;
- Nivel do óleo hidráulico do trator
- Reaperto dos discos
- Lubrificação





## Manual de Instruções Grades Santa Izabel

### Semanalmente:

- Reaperto dos discos
- Calibragem dos pneus;
- Nivel de óleo dos mancais
- Reaperto nos cubos de rodas

### Reaperto dos discos

Para reapertar os conjuntos de discos é preciso antes, soltar ligeiramente os parafusos que prendem os mancais no chassi. E seguir as recomendações de aperto do conjunto de discos já explanadas nesse manual.



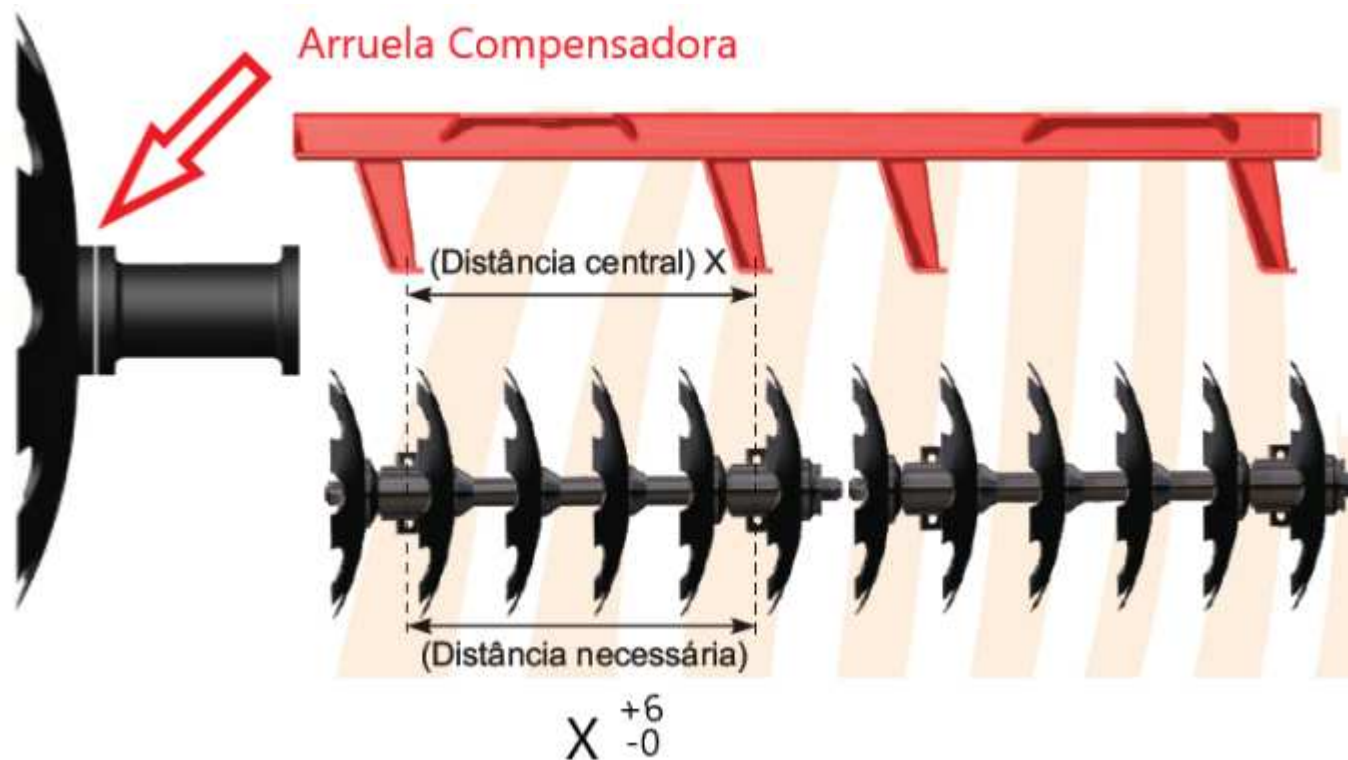
## Manual de Instruções Grades Santa Izabel

Se for observado que os discos trabalharam soltos, é possível que por atrito as faces dos separadores e mancais tenham sido desgastadas. Nesse caso, retira-se o conjunto em questão fora da estrutura, reaperta-se e controla-se a distância entre centro dos seus mancais que devem obedecer os limites dados na figura abaixo. O centro da fixação dos mancais dos discos devem estar dentro da tolerância de 6mm, em relação ao centro dos suportes de fixação.

Caso a distância esteja menor que o indicado, deve-se colocar arruelas compensadoras entre os discos e os separadores como indicado abaixo. Só então o conjunto deve ser novamente reapertado, controlado e montado em seu lugar. Siga as instruções de reaperto de discos conforme já orientado nesse manual.

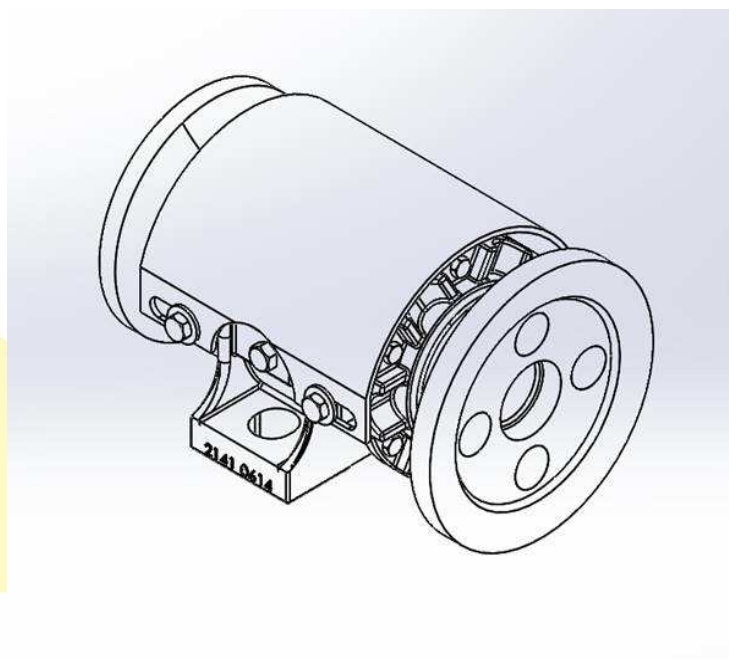
A falta desses cuidados acarretará danos irreparáveis nos mancais de rolamentos e eixos, não sendo passível de garantia.

## Manual de Instruções Grades Santa Izabel



## Manual de Instruções Grades Santa Izabel

### Troca de óleo do mancal dos discos:





## Manual de Instruções Grades Santa Izabel

O óleo usado nos mancais de discos é o SAE 140 GL5 e a recomendação que seja feito a troca total do mesmo após 1000 horas de trabalho, enquanto isso se faz necessário a verificação do nível de óleo pelo o bujão de nível.

Caso haja uma quebra do eixo do conjunto dos discos, certifique que os mancais esteja em perfeitas condições de uso, normalmente quando há uma quebra do eixo da grade o mancal também sofre avarias irreversíveis e deverá ser trocado também.

Utilize somente peças originais Santa Izabel, garantindo uma maior qualidade dos componentes originais, mantendo a garantia e resultando em uma maior vida útil do equipamento.



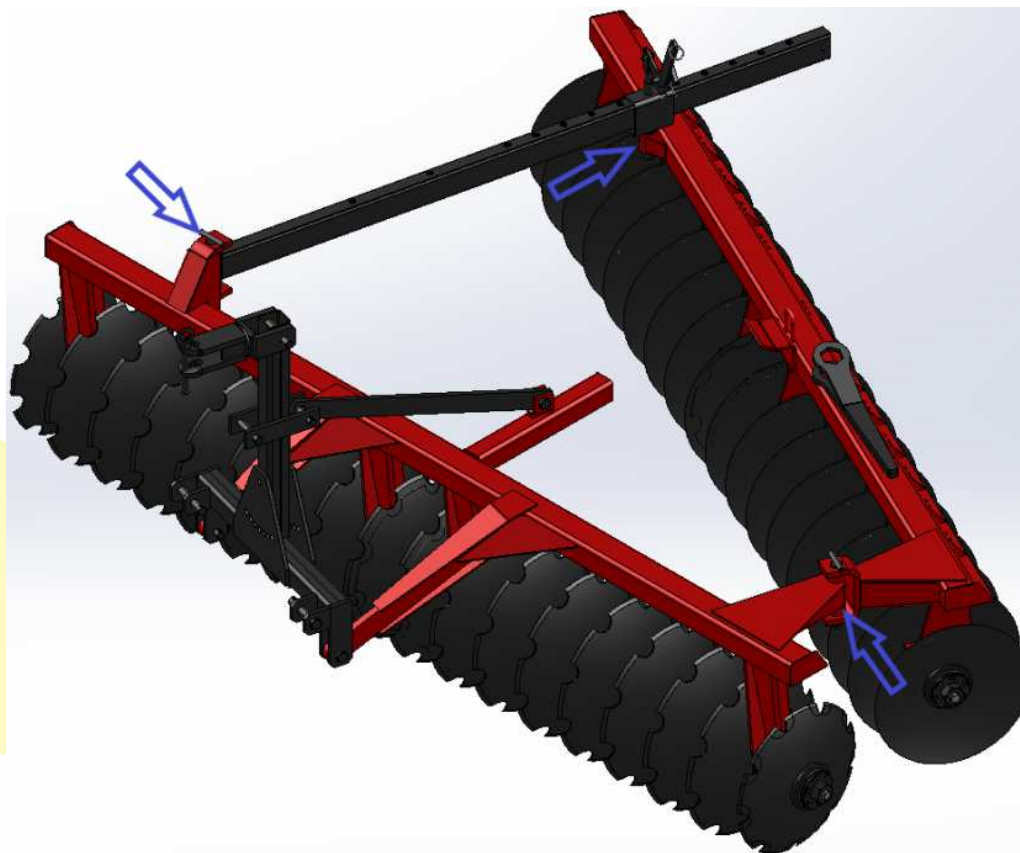


## Manual de Instruções Grades Santa Izabel

### Pontos de Lubrificação

A lubrificação do equipamento se faz necessário para garantir a vida útil dos componentes das grades, siga as instruções contidas nesse manual para que a garantia seja preservada.

## Manual de Instruções Grades Santa Izabel



### Pontos de Lubrificação Grades Modelo GNL

Avenida Dolores Martins Rubinho, 925 – Distrito Industrial II  
13877-757 – São João da Boa Vista – SP – Fone (19) 3636-2100



## Manual de Instruções Grades Santa Izabel

Abaixo segue a tabela de graxa recomendada para a lubrificação.

<b>Fabricante</b>	<b>Tipo de Graxa Recomendada</b>
<b>Petrobrás</b>	Lubrax GMA 2
<b>Atlantic</b>	Litholine MP 2
<b>Ipiranga</b>	Super Graxa Ipiranga; Ipiranga Super Graxa 2; Ipiflex2
<b>Castrol</b>	LM 2
<b>Mobil</b>	Mobilgrease MP 77
<b>Texaco</b>	Marfak 2; Agrotex 2
<b>Shell</b>	Retinax A; Alvania EP 2
<b>Esso</b>	Multipurpose Grease H; Litholine MP 2
<b>Bardahl</b>	Maxlub APG 2 EP



## Manual de Instruções Grades Santa Izabel

### Tabela de Ocorrência e Solução

Segue abaixo algumas ocorrências e soluções para a grade Santa Izabel.

<u>Ocorrência</u>	<u>Solução</u>
Grade não está cortando por igual, um lado afunda mais que o outro	Fazer o deslocamento do quadro da grade lateralmente
A seção de discos dianteiros não estão cortando	Abrir uma regulagem no chassi dianteiro
Grade atravessando trator	Verificar profundidade de corte, verificar lastro trator e potência, verificar ângulo de corte da seção traseira, deverá ficar igual ou com o ângulo maior de corte, cilindro cabeçalho sem flutuação.



## Manual de Instruções Grades Santa Izabel

A seção de discos dianteiros esta cortando mais que a seção traseira	Verificar alinhamento do cabeçalho, alterar posição nos furos do quadro.
Eixos dos discos quebrando	Reaperto dos discos conforme orientacao do manual, cilindro do cabeçalho sem flutuacao
Quebra dos discos	Verificar reaperto, assentamento do mancal e separadores, cilindro do cabeçalho sem flutuação.
Roda Torta ou amassada	Excesso de velocidade no transporte
Grades GNASI 200, com quadros articulados, as laterais não estão cortando por igual	Verificar se os cilindros dos quadros laterais estão trabalhando em Auto Flutuação.
Grade não está cortando na profundidade especificada.	Verificar solo, muito seco, desgaste dos discos